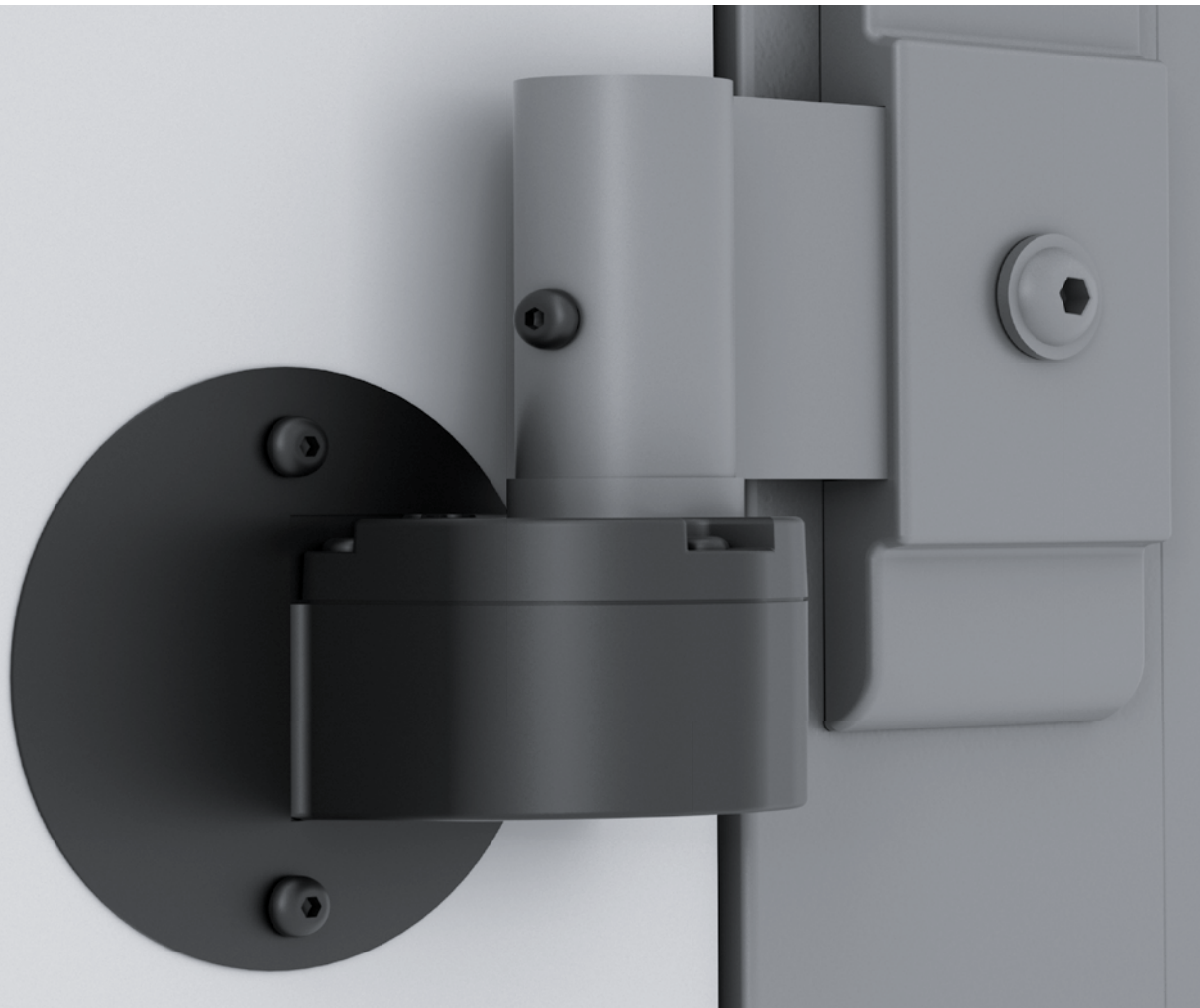


E-motion

Accionamiento de los goznes



Formulario de Solicitud
de Oferta / Pedido

Esquemas de apertura

La vista es siempre desde el interior.

Por defecto aplicaremos los siguientes descuentos.

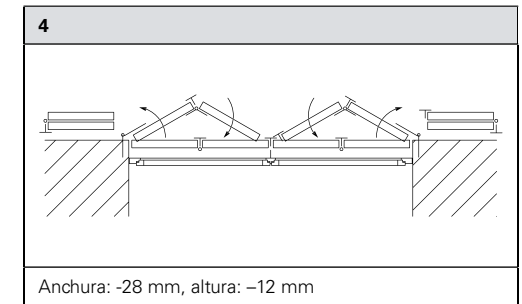
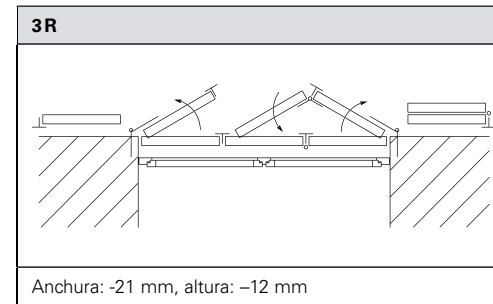
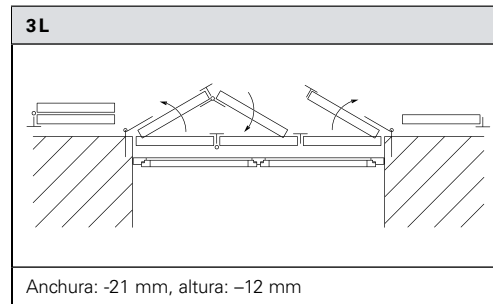
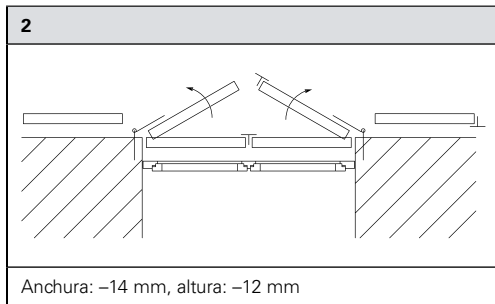
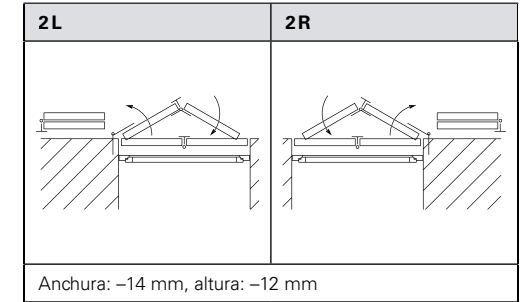
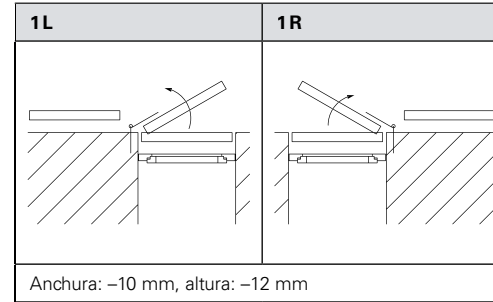


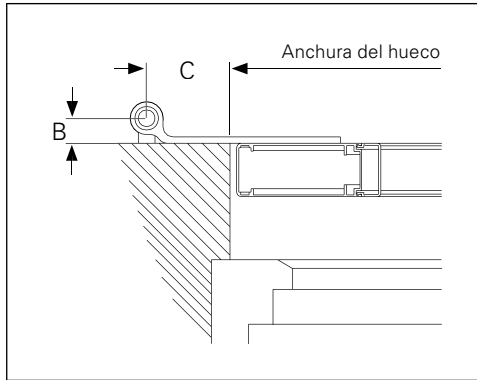
Tabla de aplicación de la motorización

Esquema	Anchura del hueco	Abertura libre máxima
1R/1L	290 – 810 mm	1,6 m ²
2R/2L	574 – 1614 mm	3,2 m ²
2	574 – 1614 mm	3,2 m ²
3R/3L	861 – 2421 mm	4,8 m ²
4	1148 – 3228 mm	6,4 m ²

- Peso por accionamiento máx. 50 kg
- Anchura de la hoja max. 800 mm
- Posibilidad de solicitar otros tamaños

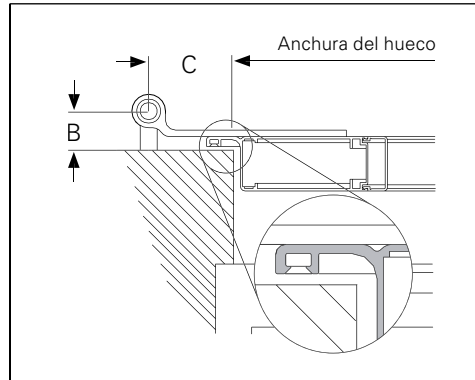
Instrucciones para la medición

Tipo de montaje 1 al ras



- B = 17 mm
- C = 40 mm

Tipo de montaje 2 al ras con solape

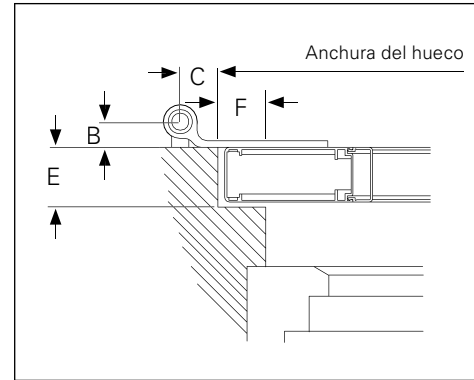


Tipo de solape:

- Tipo 1: de tres lados (izquierda, derecha y arriba)
- Tipo 2: de cuatro lados (izquierda, derecha, arriba y abajo)
- Tipo 3: de un lado (izquierda)
- Tipo 4: de un lado (derecha)
- Tipo 5: de un lado (arriba)
- Tipo 6: de un lado (abajo)
- Tipo 7: de dos lados (derecha e izquierda)
- Tipo 8: de dos lados (arriba y abajo)
- Tipo 9: de dos lados (izquierda y arriba)
- Tipo 10: de dos lados (derecha y arriba)

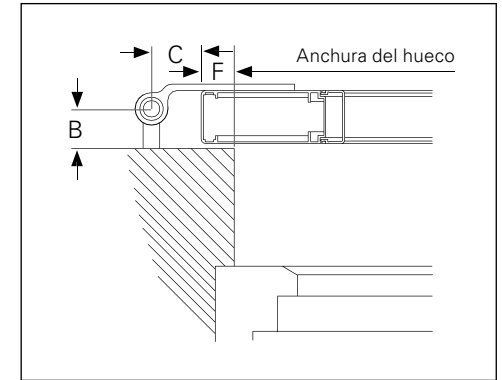
- B = 25 mm
- C = 40 mm

Tipo de montaje 3 en el rebaje



- B = 17/25/35 mm
- C = 40 mm

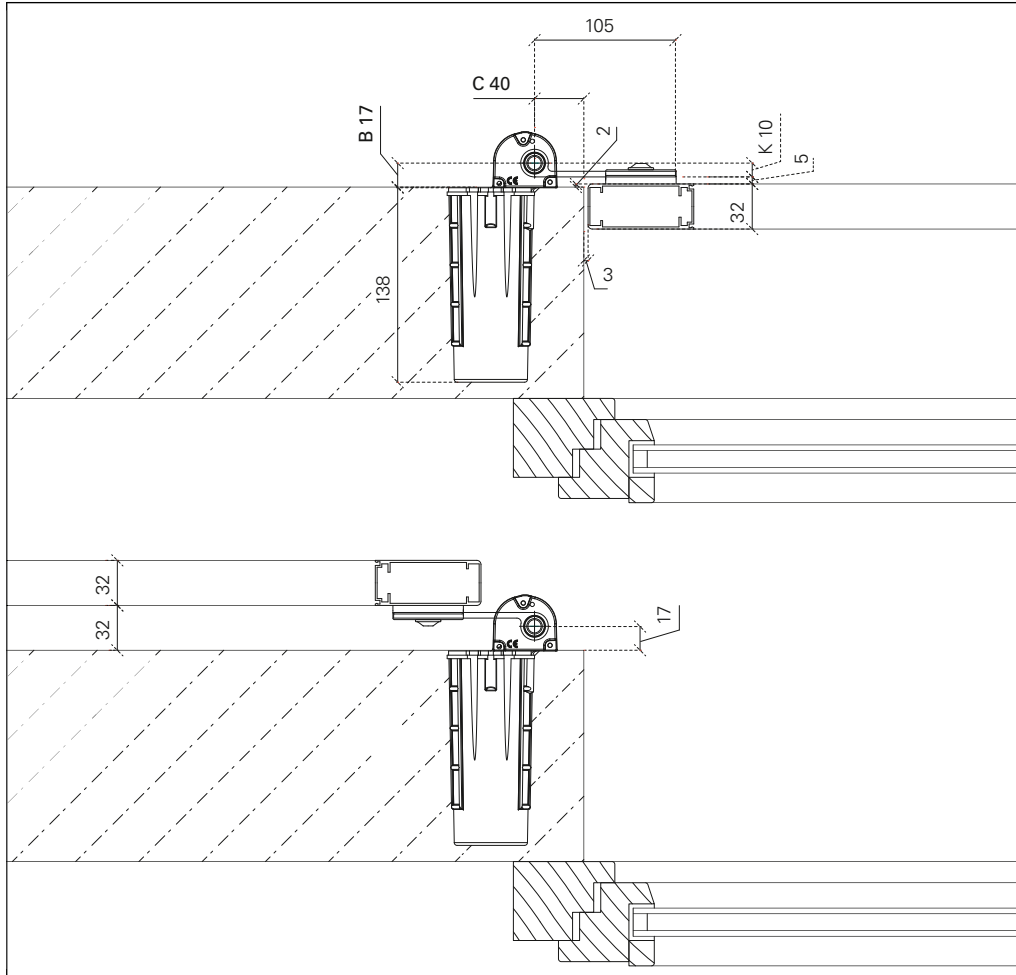
Tipo de montaje 4 por encima del intradós



- B = 35 mm
- C = 40 mm

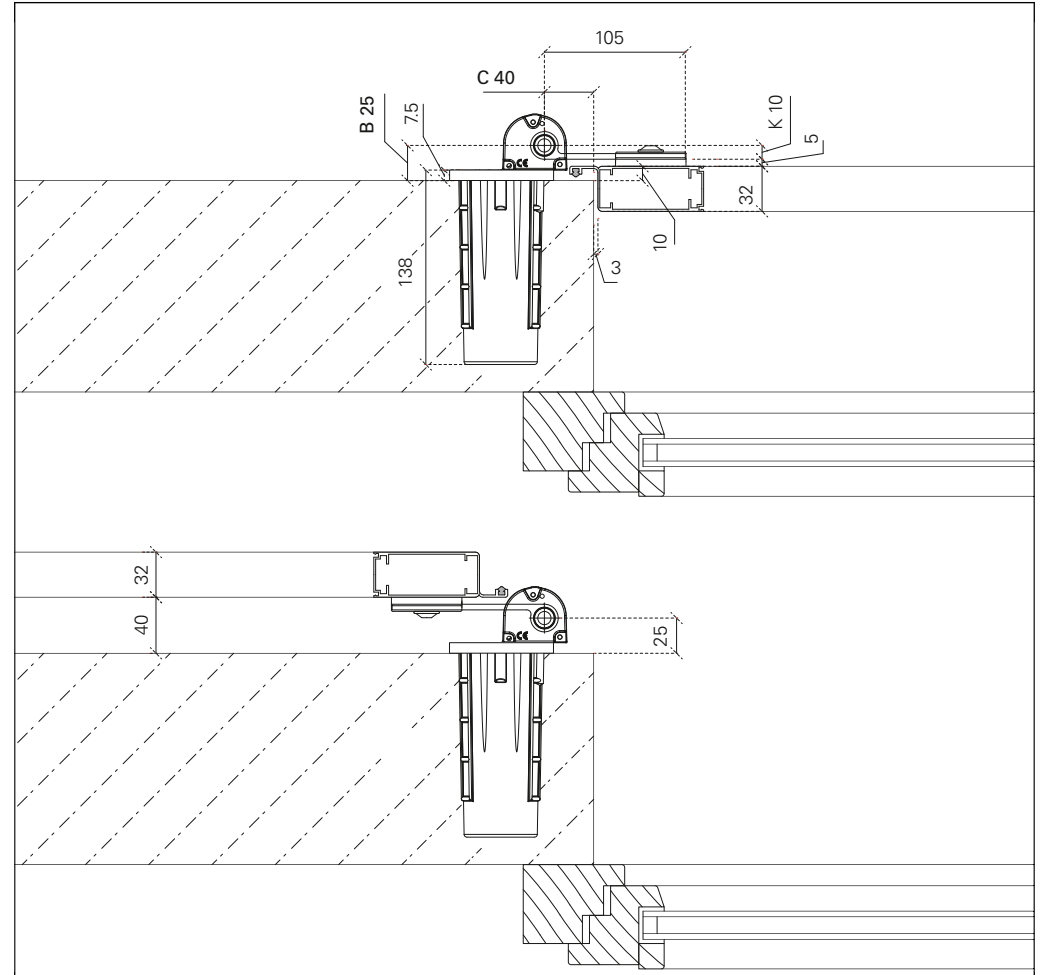
Instrucciones para la medición

Tipo de montaje 1 al ras



- B = 17 mm
- C = 40 mm

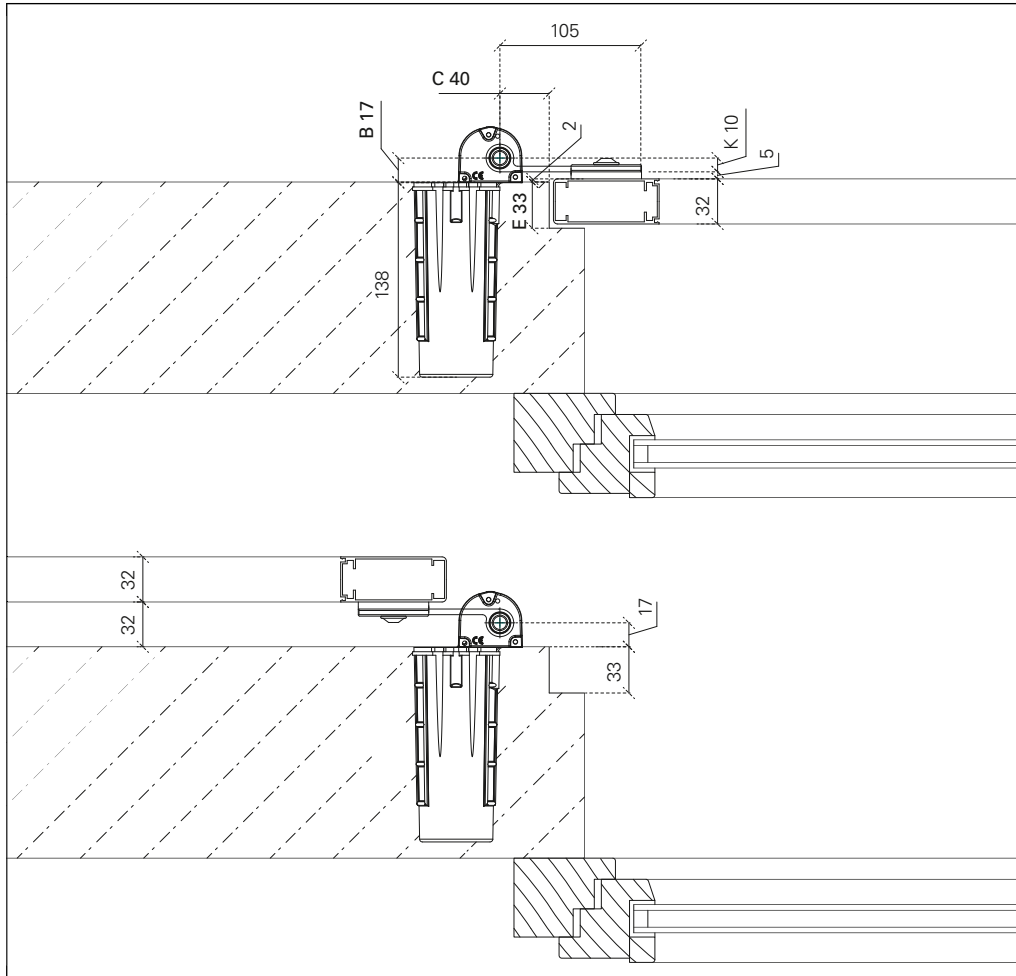
Tipo de montaje 2 al ras con solape



- B = 25 mm
- C = 40 mm

Instrucciones para la medición

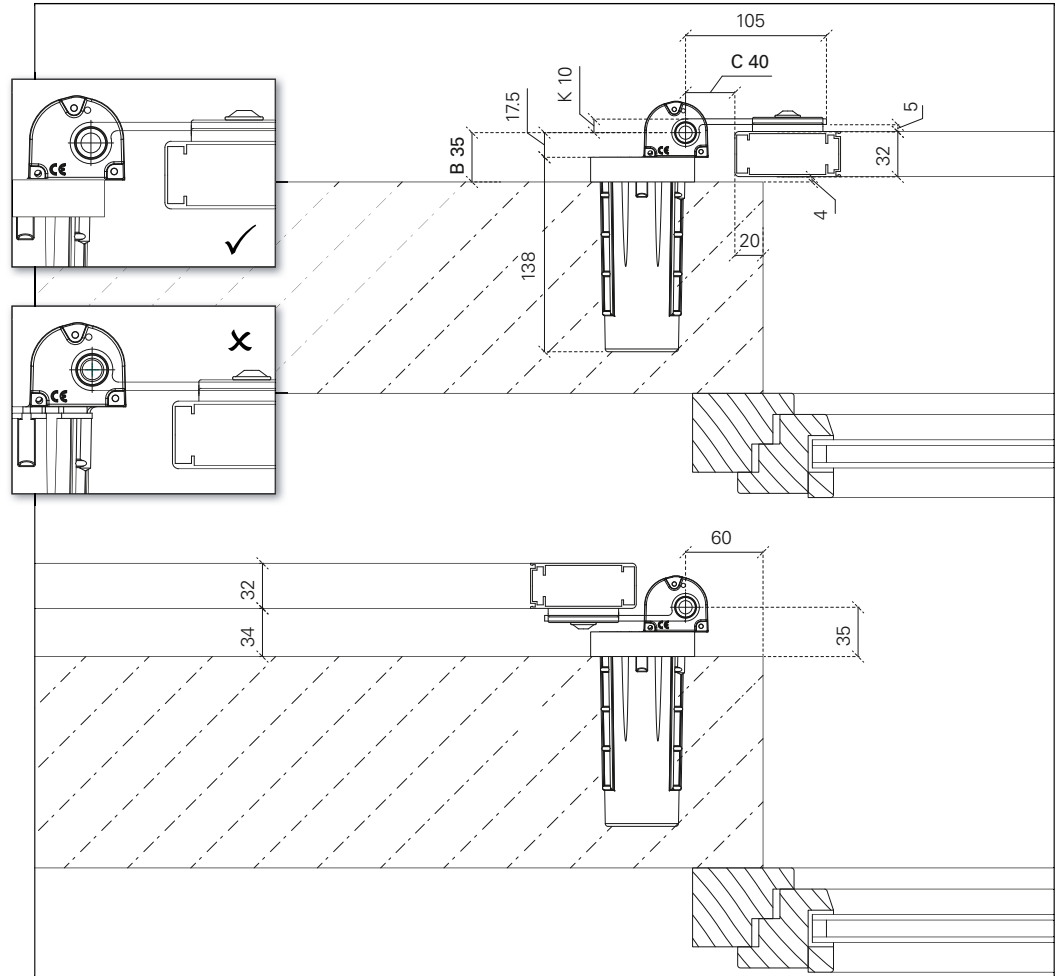
Tipo de montaje 3 en el rebaje



- B = 17 mm (E ≥ 33 mm) / 25 mm (E ≥ 25 mm) / 35 mm (E ≥ 15 mm)
- C = 40 mm

Tipo de montaje 4 por encima del intradós

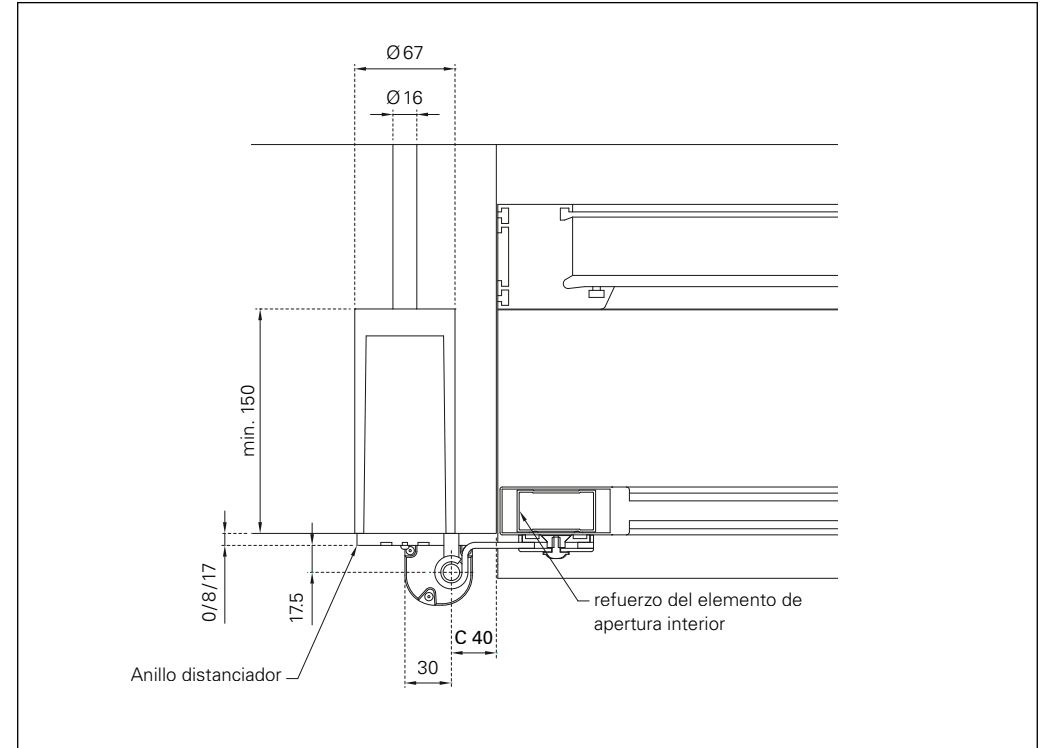
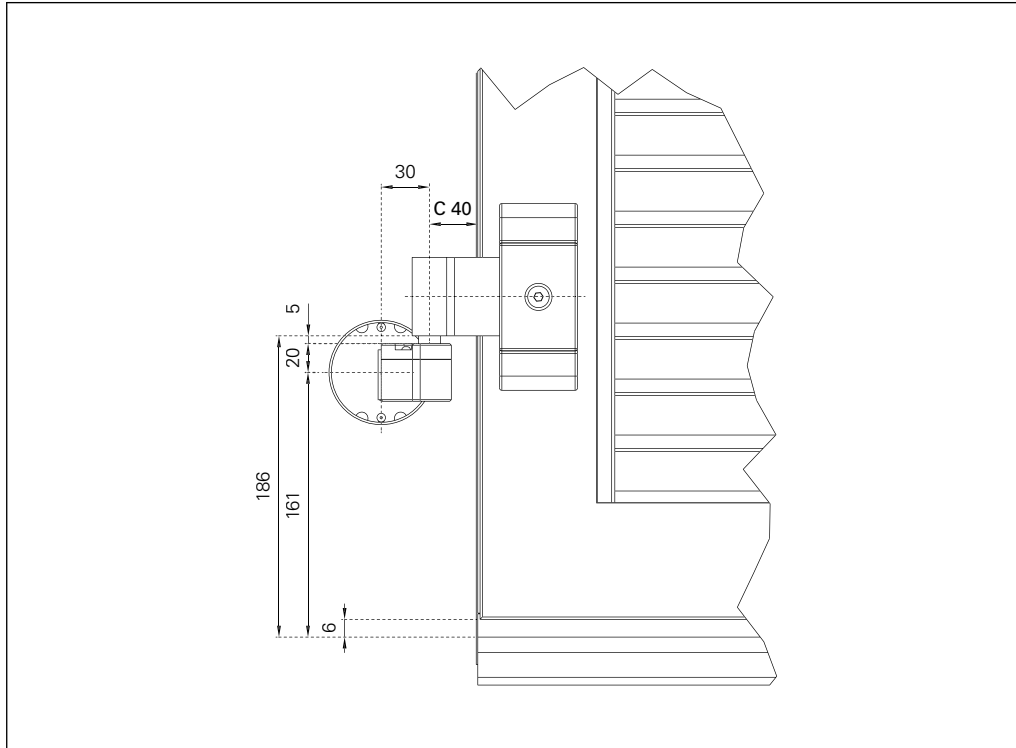
bisagra con codo hacia el interior!



- B = 35 mm
- C = 40 mm

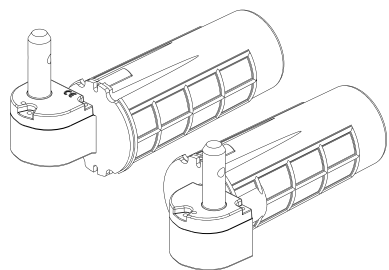
Instrucciones para la medición

Medida C



- Para el accionamiento de goznes E-motion se utilizan bisagras express de acero.
- El marco está equipado con un refuerzo del elemento de apertura interior (ref. 10006).
- Por defecto, la medida C es de 40 mm.
- Si el intradós es quebradizo, dado el caso, se deberá aumentar la distancia del taladro respecto del borde del intradós y, por tanto la medida C.
- En el caso de las contraventanas con 2 bisagras por hoja, se podrá motorizar opcionalmente el gozne superior o el inferior. Para aquellas con 3 bisagras, recomendamos motorizar el gozne central.

E-motion | Set de accionamiento de los goznes



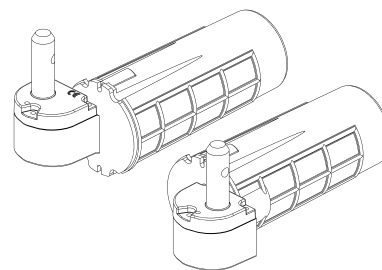
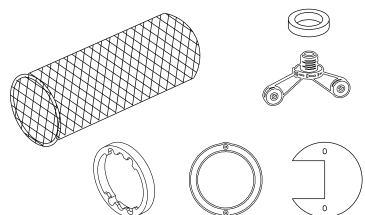
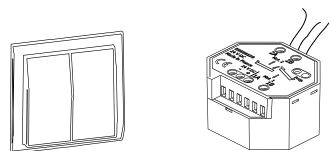
E-motion con control por pulsador con cable, Set de accionamiento de los goznes, incluidos el pulsador, la unidad de mando, el casquillo tamiz, la plantilla de perforación de la fachada, el anillo retenedor, los tornillos de fijación

Esquema

1L, 2L	1 accionamiento (izquierdo)	6555
1R, 2R	1 accionamiento (derecho)	6556
2, 3L/3R, 4	2 accionamientos (izda. + dcha.)	6557

INFO

- Diámetro estándar del gozne: Ø14 mm



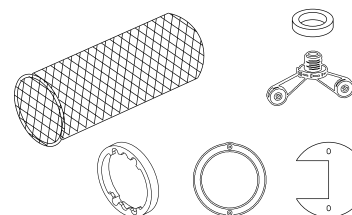
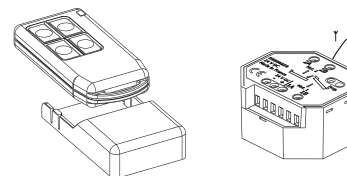
E-motion con control remoto, Set de accionamiento de los goznes, incluidos el control remoto, la unidad de mando, el casquillo tamiz, la plantilla de perforación de la fachada, el anillo retenedor, los tornillos de fijación

Esquema

1L, 2L	1 accionamiento (izquierdo)	6550
1R, 2R	1 accionamiento (derecho)	6551
2, 3L/3R, 4	2 accionamientos (izda. + dcha.)	6552

INFO

- Diámetro estándar del gozne: Ø14 mm

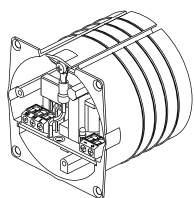


E-motion | Conexión | Opciones

Advertencia! Para garantizar tanto un montaje como una funcionalidad correctos del accionamiento de los goznes E-motion se necesitan la conexión y los accesorios de fijación, pero no están incluidos en el volumen de suministro.

CONEXIÓN (220 V/24 V)

Nota: Longitud del cable entre el control y la fuente de alimentación o entre el control y el motor de máx. 100 m.

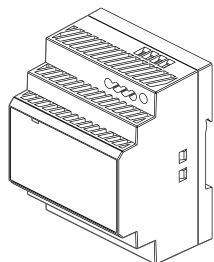


Fuente de alimentación empotrada, CC
100 W, para máx. 4 accionamientos

6560

INFO

- Instalación directa sin caja empotrada Ø68–60 mm de profundidad
- incl. tapeta, blanca

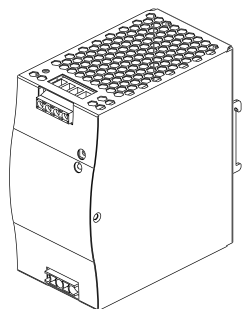


Fuente de alimentación sobre revoque,
CC 100 W, para máx. 4 accionamientos

6561

INFO

- Medidas exteriores: 70 × 63 × 88 mm
- Posibilidad de instalación del armario de distribución



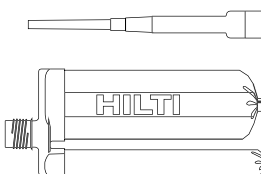
Armario de distribución, CC 240 W,
para máx. 16 accionamientos

6562

INFO

- Medidas exteriores: 63,5 × 135 × 140 mm

OPCIONES | Fijación

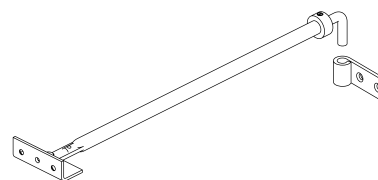


Mortero inyectable, HIT-HY 50, 330 ml,
incl. punta del cartucho

4450

INFO

- Cada accionamiento necesita un cartucho (330 ml) para el sellado.



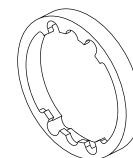
Varilla de acoplamiento, para 2 acciona-
mientos

Longitud

600, 1000 mm 2L/2R, 3L/3R, 4 **6047**

INFO

- se adjunta al pedido en función del esquema de apertura.



Anillo distanciador, por motor

Altura requerido por el tipo de montaje

8 mm 2, 3 (profundidad del rebaje 15–20 mm) **6572**

12 mm 3 (profundidad del rebaje 20–25 mm) **6578**

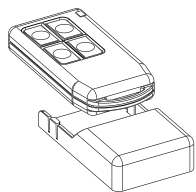
17 mm 3 (profundidad del rebaje 0–15 mm), 4 **6573**

INFO

- El anillo distanciador correspondiente incluido en el volumen de suministro se adjunta según el tipo de montaje y la profundidad del rebaje.

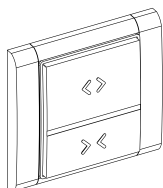
E-motion | Opciones

OPCIONES | Elementos de mando adicionales



Emisor manual con soporte

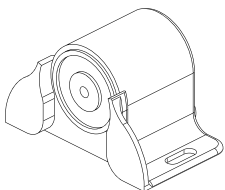
6565



Pulsador inalámbrico para E-motion,
blanco

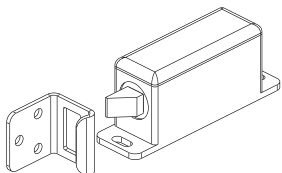
6566

OPCIONES | Bloqueo



Juego de cierre electromagnético

6575

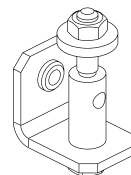


Pasador de cierre

izquierdo 6576

derecho 6577

OPCIONES | Montaje

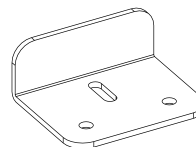


Plantilla de perforación para gozne

Ø14 mm 6570

INFO

- se adjunta 1 x por pedido
- Si no se requiere una plantilla de perforación, debe cancelarse explícitamente



Tope de pasador, para atornillar

Longitud

50 mm 5303

100 mm 5304



Botón paragolpes, plástico, negro

30, 40, 50, 60 mm 6045



Juego de topes 10 unidades, transpa-
rente, autoadhesivo, altura 4 mm

Ø 18 mm 10024

INFO

- 1 por hoja; este artículo se enumerará como unidades de embalaje al final de la lista de pedidos.

Formulario | E-motion | Accionamiento de los goznes

Fecha	Página	de	Obra/Proyecto
Dirección y firma			Modelo de contraventana abatible
Fuente de alimentación			
<input type="checkbox"/>	Empotrada	máx. 4 accionamientos uds.
<input type="checkbox"/>	Sobre revoque	máx. 4 accionamientos uds.
<input type="checkbox"/>	Armario de distribución	máx. 16 acc. uds.
Opciones adicionales			
<input type="checkbox"/>	Emisor manual	con soporte uds.
<input type="checkbox"/>	Pulsador inalámbrico	blanco uds.
<input type="checkbox"/>	Sin plantilla de perforación para gozne		
Número de cliente			
Encargado			
Plazo deseado			
Ocean Line plus <input type="checkbox"/> sí			

	<input type="checkbox"/> OFERTA	<input type="checkbox"/> PEDIDO
	<i>Superficie</i>	<i>Gama de color N.º de color</i>
Hojas	<input type="checkbox"/> FSM <input type="checkbox"/> Decoraciones <input type="checkbox"/> Otro	<input type="checkbox"/> RAL <input type="checkbox"/> NCS <input type="checkbox"/> VSR <input type="checkbox"/> Otro
Panelado,	<input type="checkbox"/> Negro	<input type="checkbox"/> RAL
Anillo distanciador,	(estándar)	<input type="checkbox"/> NCS
Tope de pasador	<input type="checkbox"/> FSM <input type="checkbox"/> Otro	<input type="checkbox"/> VSR
Varilla de	<input type="checkbox"/> FSM	<input type="checkbox"/> RAL
acoplamiento	<input type="checkbox"/> Otro	<input type="checkbox"/> NCS <input type="checkbox"/> VSR



Tel. + 49 (0) 78 22/439-0
 Fax + 49 (0) 78 22/439-217
 www.ehret.com

Nuevo encargo
 Obligatorio en caso de nuevos encargos
 indicar el n.º de pedido original:

--

Pos.	Cantidad de elementos	Tipo de montaje	Esquema de apertura	Medidas del hueco		B	C	E	F	Motor							Otros
				Anchura	Altura					Pulsador con cable	Inalámbrico	Mortero inyectable incl. punta del cartucho	Botón paragolpes altura = 30/40/50/60 mm	Juego de cierre electromagnético	Pasador de cierre izquierdo	Pasador de cierre derecho	
										<input type="checkbox"/>	<input type="checkbox"/>	<input type="checkbox"/> mm	<input type="checkbox"/>	<input type="checkbox"/>	<input type="checkbox"/>	
										<input type="checkbox"/>	<input type="checkbox"/>	<input type="checkbox"/> mm	<input type="checkbox"/>	<input type="checkbox"/>	<input type="checkbox"/>	
										<input type="checkbox"/>	<input type="checkbox"/>	<input type="checkbox"/> mm	<input type="checkbox"/>	<input type="checkbox"/>	<input type="checkbox"/>	
										<input type="checkbox"/>	<input type="checkbox"/>	<input type="checkbox"/> mm	<input type="checkbox"/>	<input type="checkbox"/>	<input type="checkbox"/>	
										<input type="checkbox"/>	<input type="checkbox"/>	<input type="checkbox"/> mm	<input type="checkbox"/>	<input type="checkbox"/>	<input type="checkbox"/>	
										<input type="checkbox"/>	<input type="checkbox"/>	<input type="checkbox"/> mm	<input type="checkbox"/>	<input type="checkbox"/>	<input type="checkbox"/>	
										<input type="checkbox"/>	<input type="checkbox"/>	<input type="checkbox"/> mm	<input type="checkbox"/>	<input type="checkbox"/>	<input type="checkbox"/>	
										<input type="checkbox"/>	<input type="checkbox"/>	<input type="checkbox"/> mm	<input type="checkbox"/>	<input type="checkbox"/>	<input type="checkbox"/>	
										<input type="checkbox"/>	<input type="checkbox"/>	<input type="checkbox"/> mm	<input type="checkbox"/>	<input type="checkbox"/>	<input type="checkbox"/>	
										<input type="checkbox"/>	<input type="checkbox"/>	<input type="checkbox"/> mm	<input type="checkbox"/>	<input type="checkbox"/>	<input type="checkbox"/>	

Pos.	Información adicional

EHRET GmbH

Bahnhofstrasse 14-18

D-77972 Mahlberg

Tel. +49(0) 78 22/439-0

Fax +49(0) 78 22/439-116

www.ehret.com

Made in Germany

© 01.2020 EHRET GmbH | F30.S | Reservado el derecho a realizar modificaciones técnicas