

VOLETRONIC Solar
Motorisierung für Klappläden



Bestellformular
und Planungshilfe

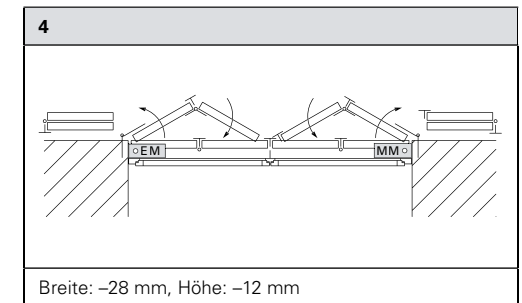
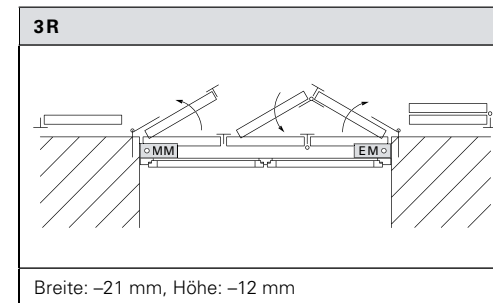
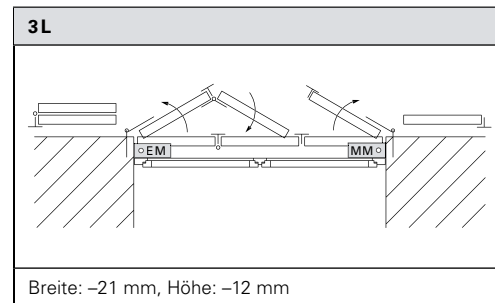
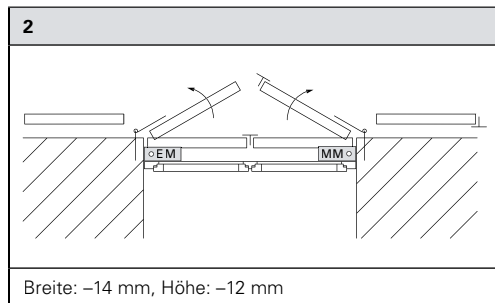
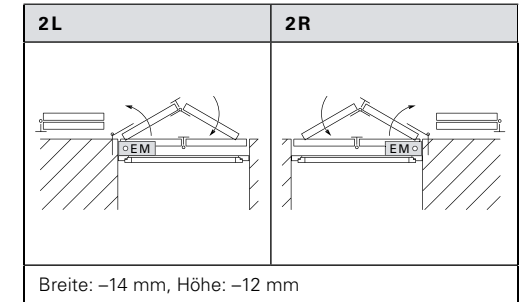
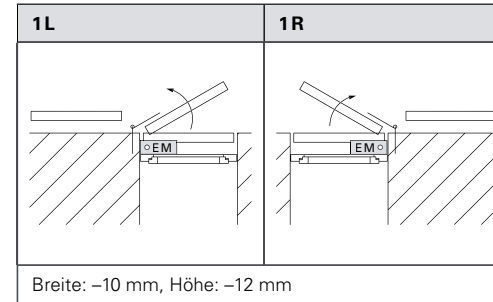
Anschlagschemen

EM = Elektromechanisches Modul (Hauptmodul)

MM = Mechanisches Modul (Sekundärmodul)

Ansichten jeweils von innen!

Die angegebenen Abzugsmaße werden von uns standardmäßig berücksichtigt.



Anwendungstabelle Motorisierung

Schema	Lichte Breite	Flügelbreite
1R/1L	340 – 810 mm	330 – 800 mm
2R/2L	575 – 1614 mm	280 – 800 mm
2	665 – 1614 mm	326 – 800 mm
3R/3L	861 – 2421 mm	280 – 800 mm
4	1148 – 2500 mm	280 – 618 mm

- Gewicht je Antriebsseite max. 50 kg
- Lichte Öffnung je Antriebsseite max. 2,0 m²
- Flügelbreite max. 800 mm
- Abweichende Größen auf Anfrage

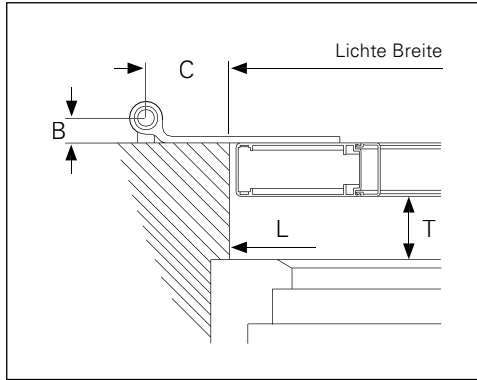
Tabelle Kabelausgang

Schema	Seite Kabelausgang
1L, 2L, 2, 3L, 4	links
1R, 2R, 3R	rechts

- Kabelausgang ist auf der Rückseite des Antriebsgehäuses.

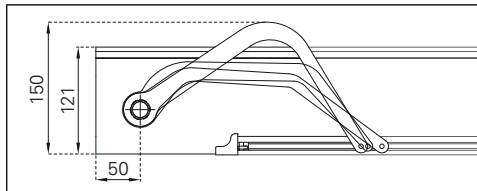
Montagearten

Montageart 1
stumpf in Laibung



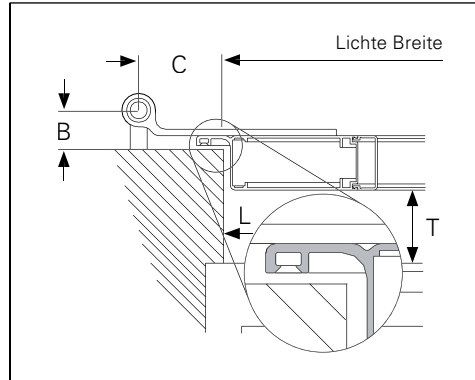
• L = Lichte Motor

T-Maß



• T = min. 121/151 mm (je nach Flügelarm)

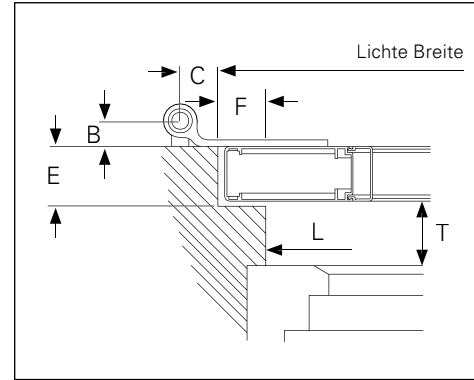
Montageart 2
stumpf mit Falzleiste



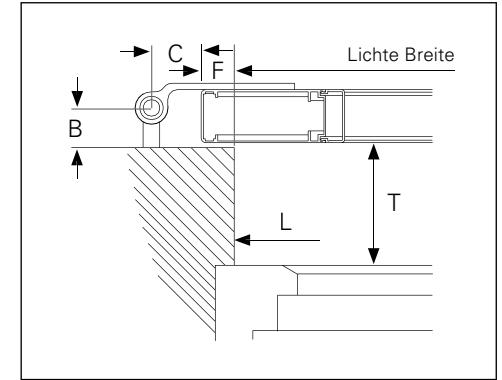
Falzleistentyp:

- Typ 1: 3-seitig (links, rechts und oben)
- Typ 2: 4-seitig (links, rechts, oben und unten)
- Typ 3: 1-seitig (links)
- Typ 4: 1-seitig (rechts)
- Typ 5: 1-seitig (oben)
- Typ 6: 1-seitig (unten)
- Typ 7: 2-seitig (links und rechts)
- Typ 8: 2-seitig (oben und unten)
- Typ 9: 2-seitig (links und oben)
- Typ 10: 2-seitig (rechts und oben)

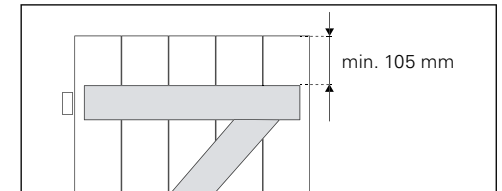
Montageart 3
im Falz



Montageart 4
aufliegend

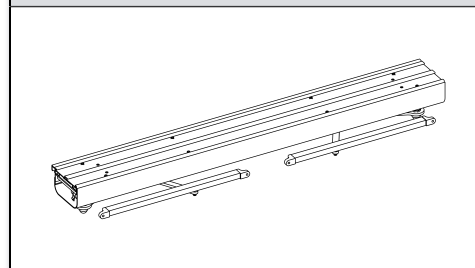


BEAUNE/ISO (-B, -BB, -Z, -ZZ)

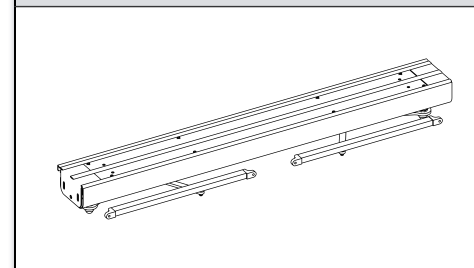


Montagevarianten

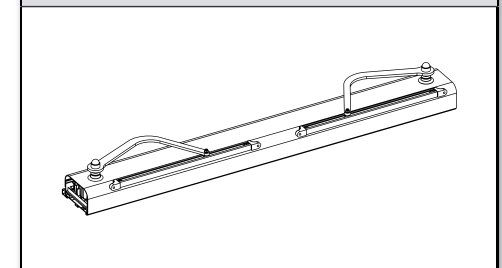
Variante A Sturzmontage



Variante B Laibungsmontage (seitlich)



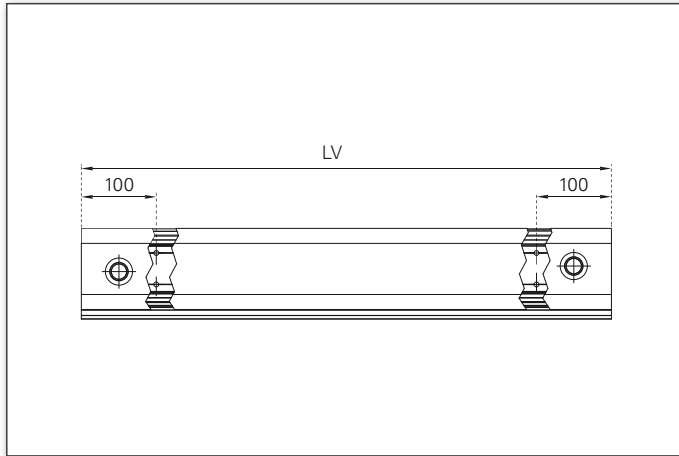
Variante C unten über der Fensterbank



Maßanleitung | Befestigung für Fassadeneinlagen und Isolationsmontage

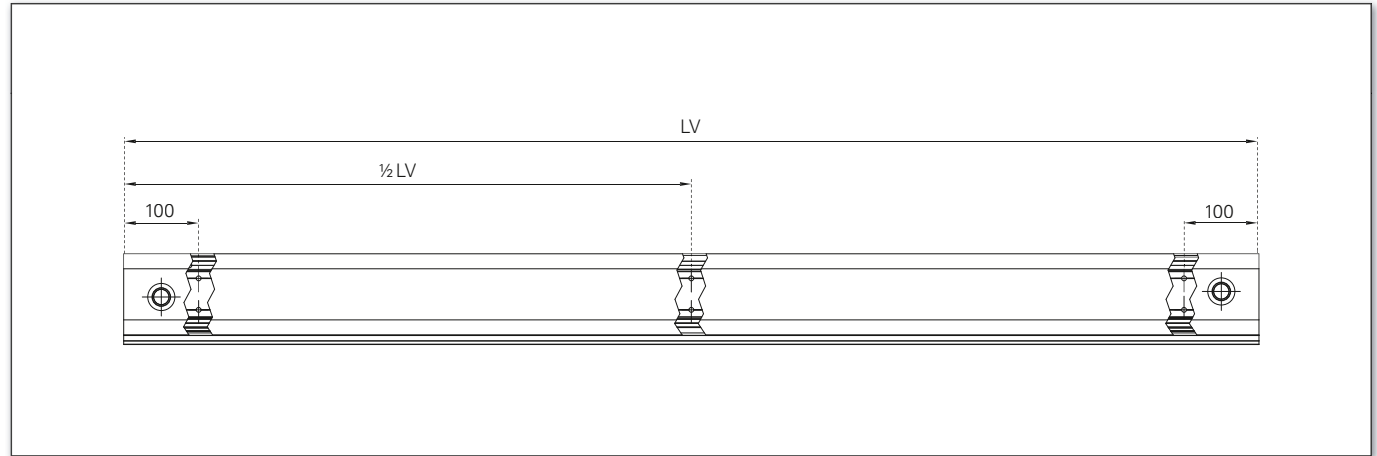
VOLETRONIC Solar

A | Länge Antrieb: 575–1499 mm



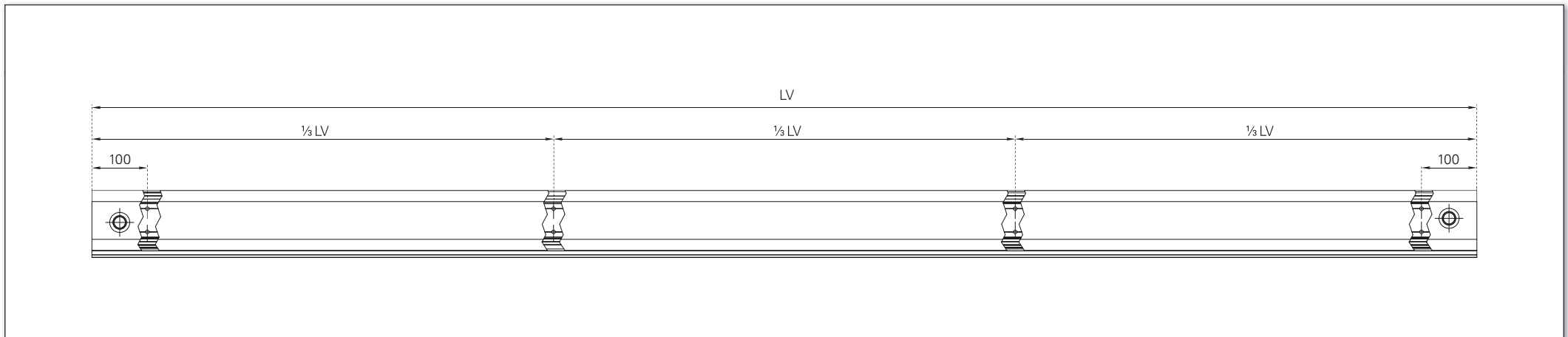
• LV = Länge Antrieb

B | Länge Antrieb: 1500–1999 mm



• LV = Länge Antrieb

C | Länge Antrieb: 2000–2500 mm

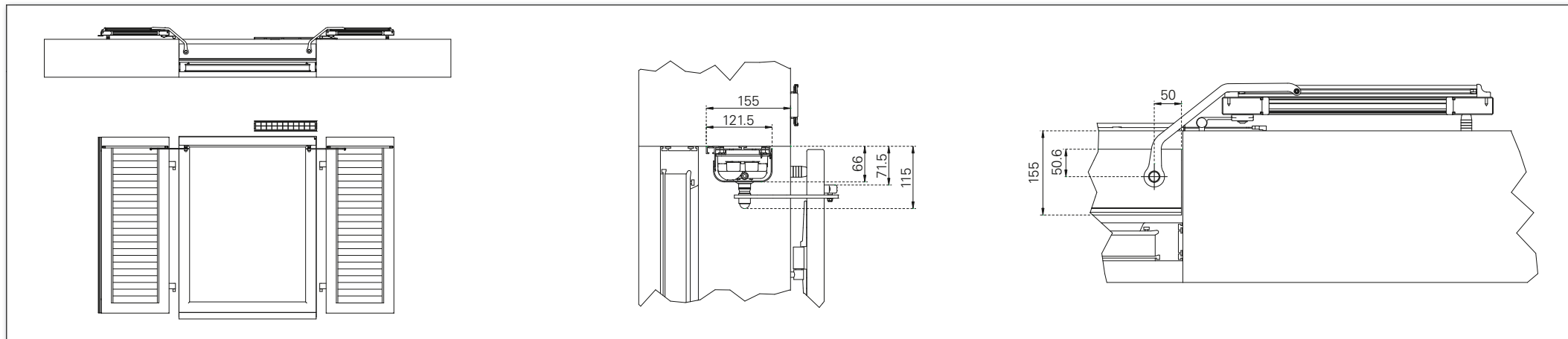


• LV = Länge Antrieb

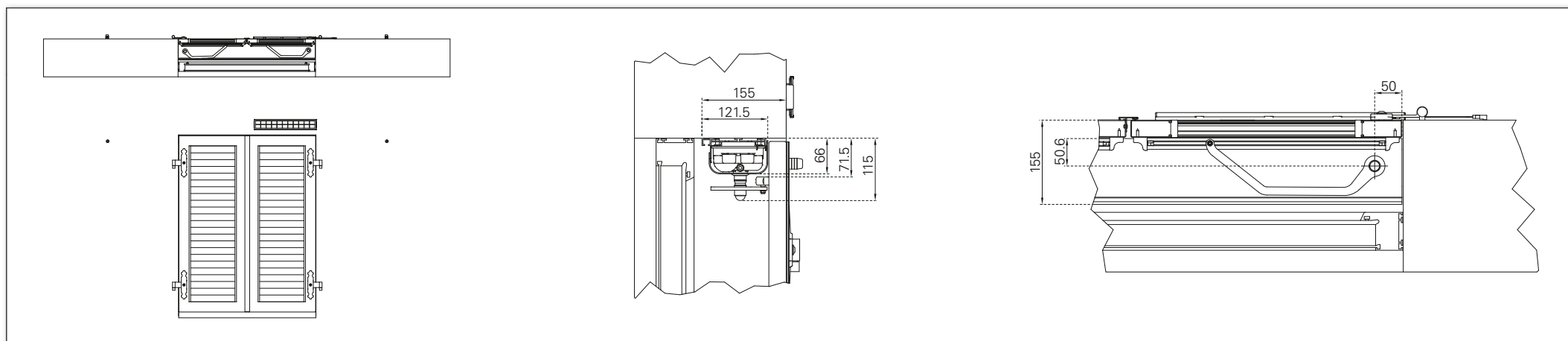
Maßanleitung

VOLETRONIC Solar

geöffnet

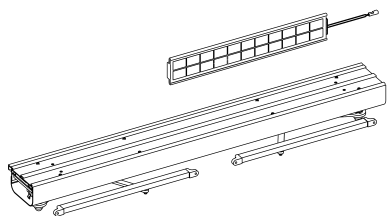


geschlossen



VOLETRONIC Solar | Klapppladenantrieb | Optionen

KLAPPLADENANTRIEB



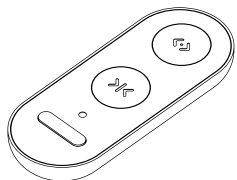
Klapppladenantrieb VOLETRONIC Solar, inkl. Antriebsmodulen, Antriebsgehäuse, Flügelarmen, Führungsschienen, Solarpanel, Funksteuerung, Anschlusskabel (0,6m)

6610

INFO

- Die Antriebe werden vorprogrammiert und aufgeladen ausgeliefert.
- Der Funkhandsender ist auf den Antrieb eingelernt
- Die Drehrichtung und Priorität der Flügel ist eingestellt.

BEDIENUNG



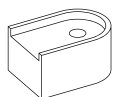
Funkhandsender mit Halterung

zusätzl. Handsender, 1-Kanal **6603**

Ersatz-Hauptsender, 1-Kanal **6634**

INFO

- Zusätzlicher Handsender: LED leuchtet orange, Ersatz-Hauptsender: LED leuchtet rot
- Beim Nachbestellen des Ersatz-Hauptsenders muss die Serien-Nr. des Antriebs angegeben werden.



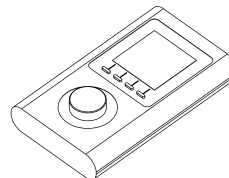
Unterlage für Endstück Klapppladenantrieb, Paar

P 6220

INFO

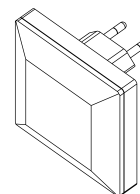
- zu verwenden bei überstehenden Lamellen

OPTIONEN & ZUBEHÖR



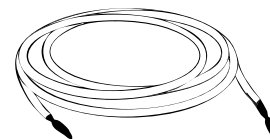
Zeitschaltuhr

4-Kanal **6632**



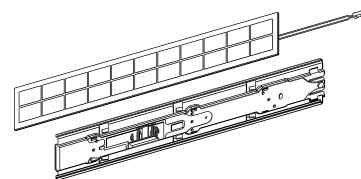
iDiamant, Modul Haussteuerung

6633



Verlängerungskabel 3m, 4-Punkt Klemme, Anschluss Photovoltaikzelle

6631



Solarpanel

zusätzl. Photovoltaikzelle **6620**

zusätzl. Halterung Photovoltaikzelle **6621**

EHRET GmbH

Bahnhofstrasse 14-18

D-77972 Mahlberg

Tel. +49(0) 78 22/439-0

Fax +49(0) 78 22/439-116

www.ehret.com

Made in Germany

© 09.2021 EHRET GmbH | F31.D | Technische Änderungen vorbehalten