

VOLETRONIC Solar

Motorisation pour volets battants



Bon de commande
et détails techniques

Schémas de pose

EM = module électromécanique (module principal)

MM = module mécanique (module secondaire)

Vues de l'intérieur !

Les cotes à soustraire indiquées sont appliquées par défaut.

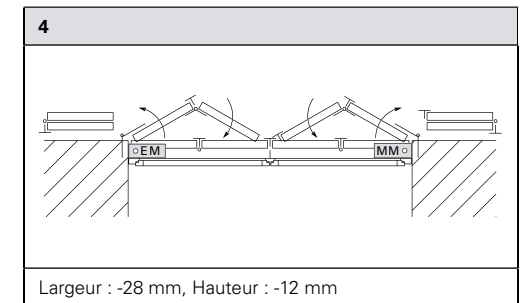
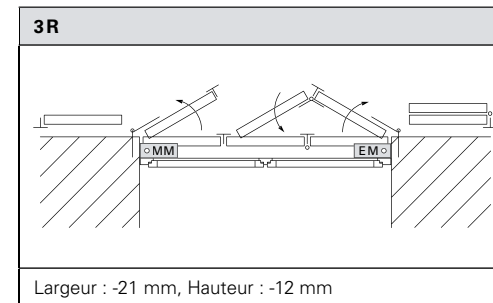
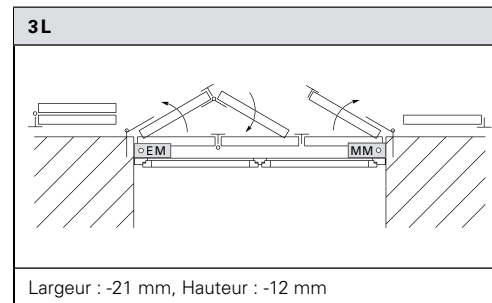
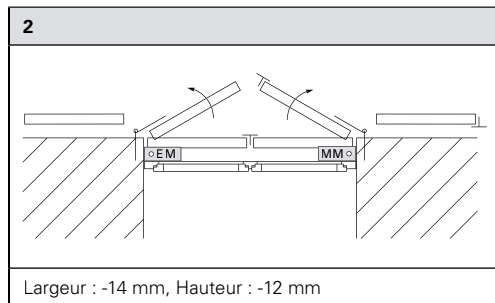
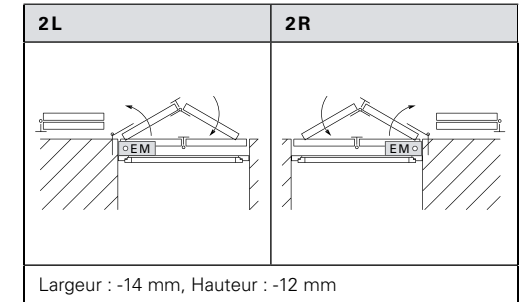
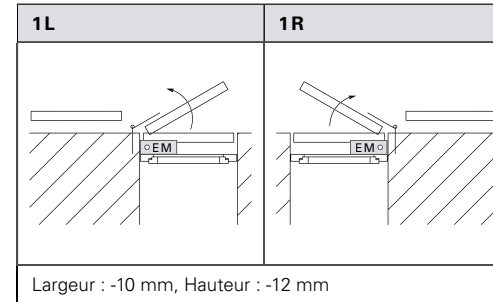


Tableau d'application Motorisation

Schéma	Largeur cote tableau min./max.	Ouverture libre max.	Largeur des vantaux min./max.
1L/1R	340 – 810 mm	2,0 m ²	330 – 800 mm
2L/2R	575 – 1614 mm	2,0 m ²	280 – 800 mm
2	665 – 1614 mm	4,0 m ²	326 – 800 mm
3L/3R	861 – 2421 mm	4,0 m ²	280 – 800 mm
4	1148 – 2500 mm	4,0 m ²	280 – 618 mm

- Poids d'un vantail pour chaque côté d'entraînement : 50 kg max.
- Largeur des vantaux de 800 mm max.
- Autres dimensions sur demande

Tableau de sortie de câble

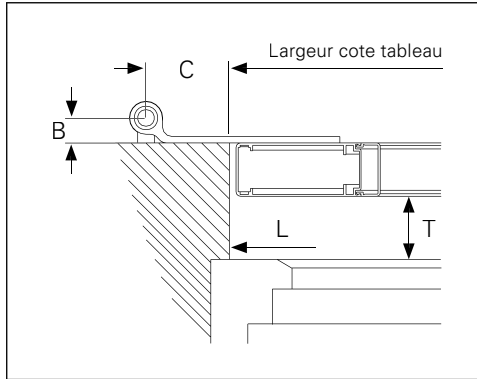
Schéma	Côté sortie de câble
1L, 2L, 2, 3L, 4	gauche
1R, 2R, 3R	droite

- La sortie de câble se trouve à l'avant du boîtier d'entraînement.

Types de pose

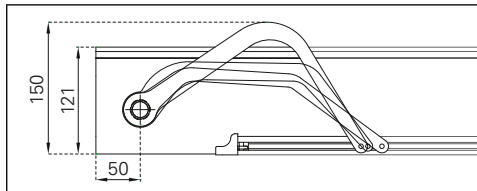
Mode de montage 1

bout à bout dans l'embrasure



• L = Côte tableau moteur

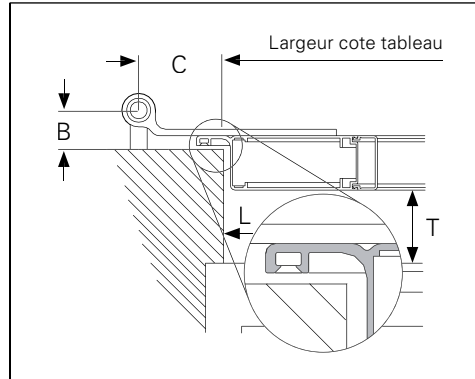
Cote T



• T = 121/151 mm min. (en fonction du bras de vantail)

Mode de montage 2

bout à bout avec le montant de feuillure

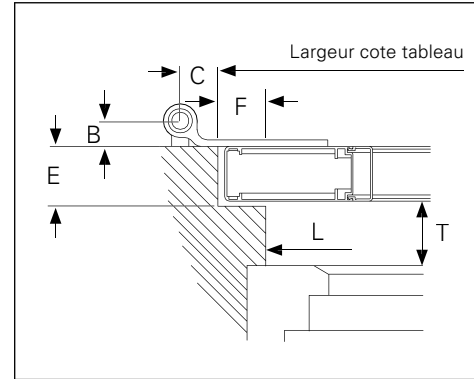


Types Battues périphériques :

- Type 1 : 3 côtés (gauche, droite et en haut)
- Type 2 : 4 côtés (gauche, droite, haut et bas)
- Type 3 : 1 côté (gauche)
- Type 4 : 1 côté (droite)
- Type 5 : 1 côté (en haut)
- Type 6 : 1 côté (en bas)
- Type 7 : 2 côtés (gauche et droite)
- Type 8 : 2 côtés (en haut et en bas)
- Type 9 : 2 côtés (gauche et en haut)
- Type 10 : 2 côtés (droite et en haut)

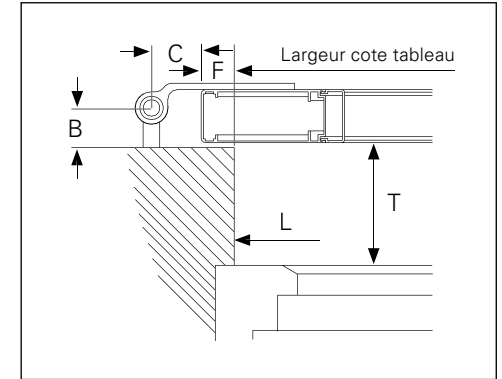
Mode de montage 3

dans la feuillure

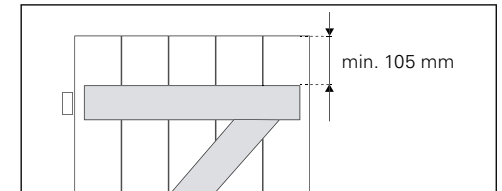


Mode de montage 4

en applique

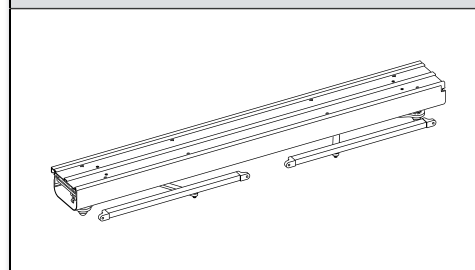


BEAUNE/ISO (-B, -BB, -Z, -ZZ)

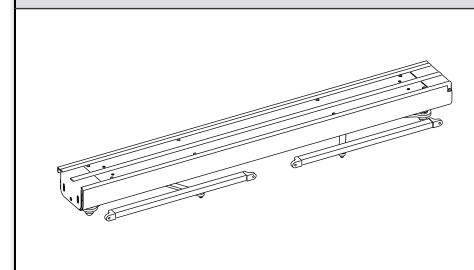


Variantes de montage

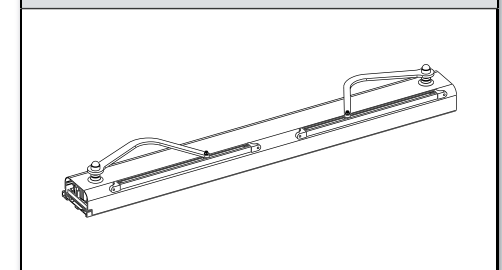
Variante A Pose sous linteau



Variante B Pose dans l'embrasure (latérale)



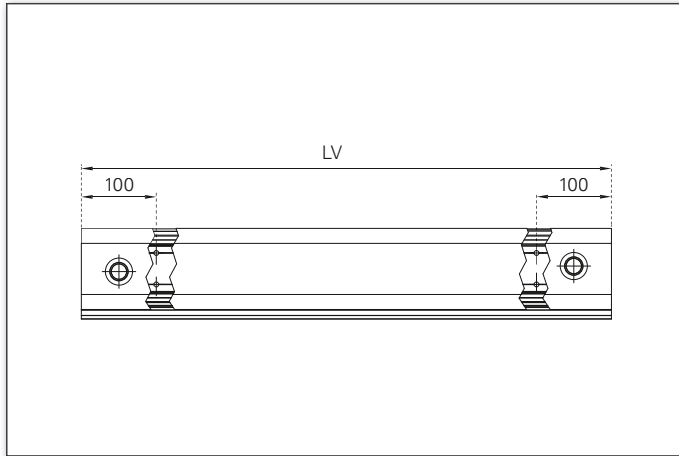
Variante C Pose en dessous de l'appui de fenêtre



Instructions | Fixation pour inserts de façade et pose sur isolation

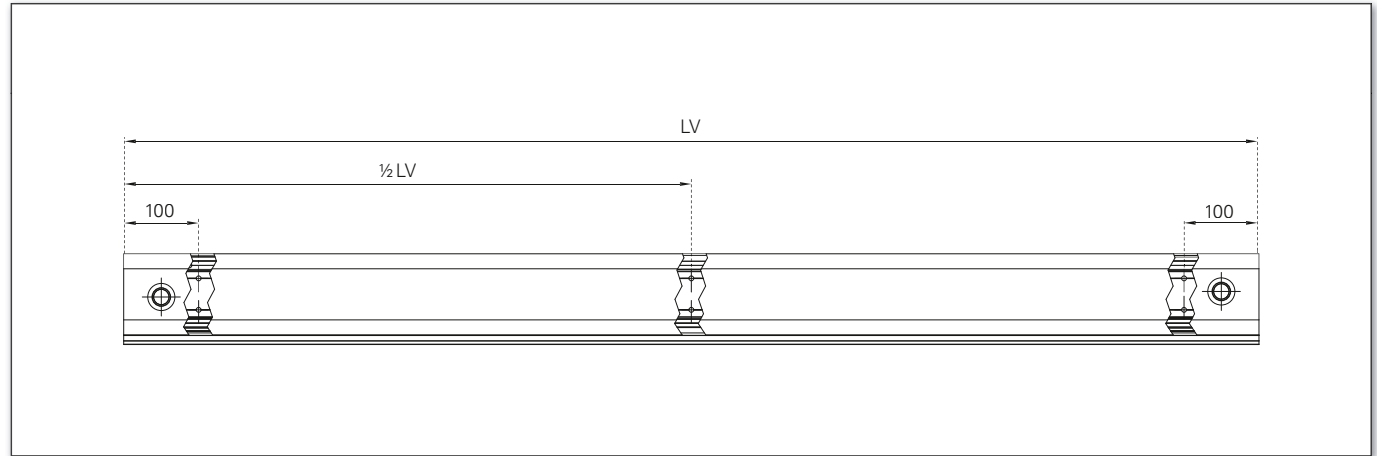
VOLETRONIC Solar

A | Longueur moteur : 575-1499 mm



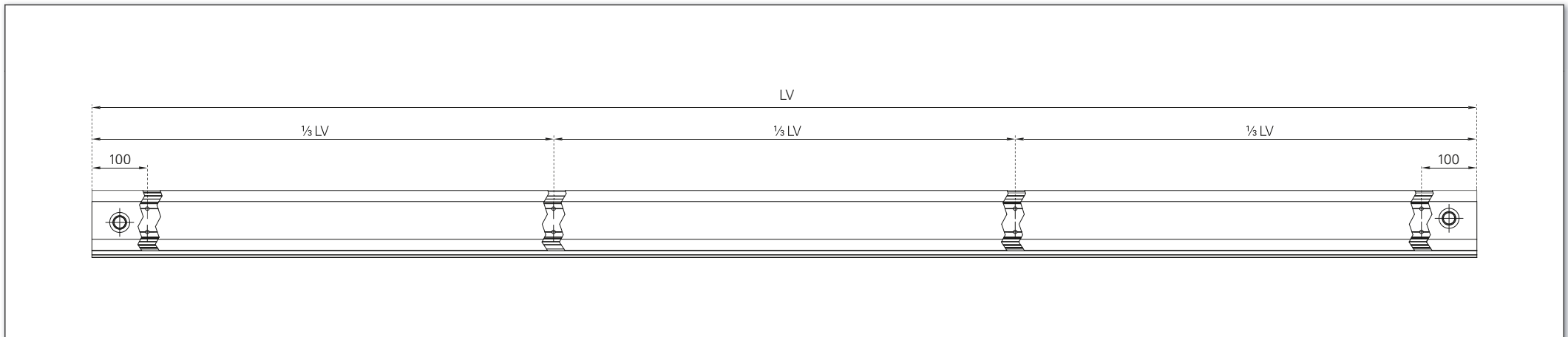
• LV = Longueur moteur

B | Longueur moteur : 1500-1999 mm



• LV = Longueur moteur

C | Longueur moteur : 2000-2500 mm

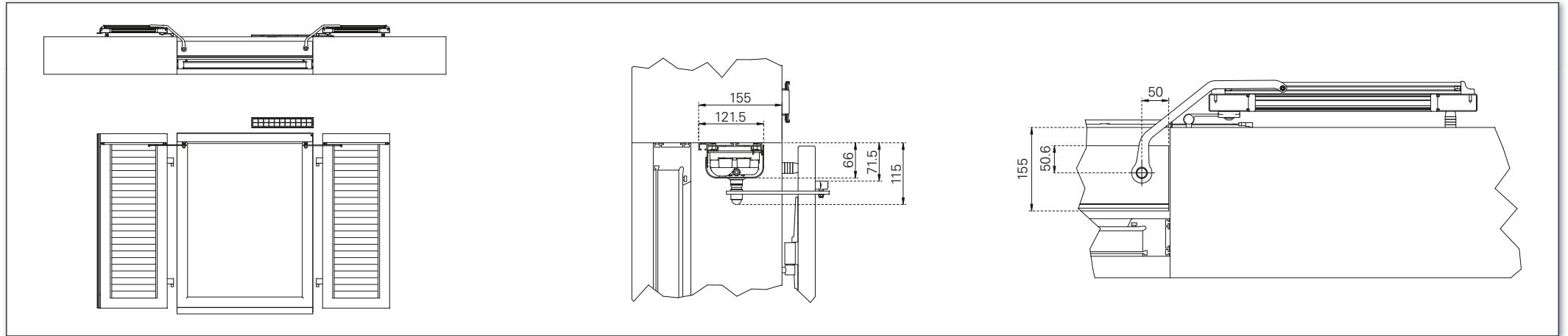


• LV = Longueur moteur

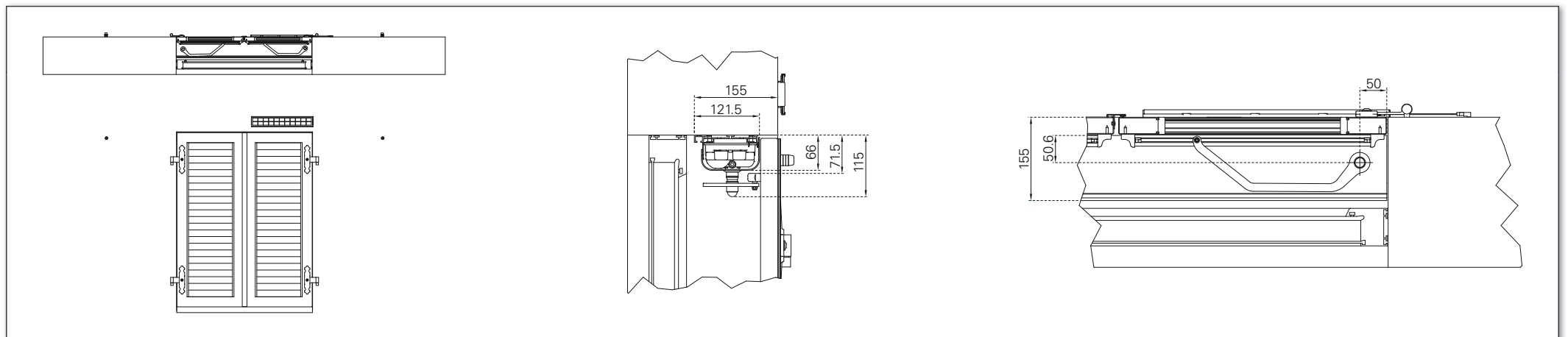
Instructions

VOLETRONIC Solar

ouvert

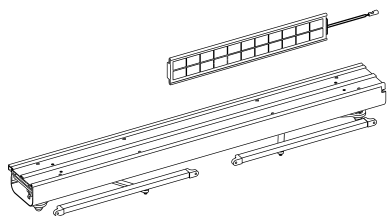


fermé



VOLETRONIC Solar | Moteur de volets battants | options

MOTEUR DE VOLETS BATTANTS



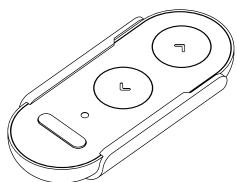
VOLETRONIC Solar | Moteur de volets battants, y compris modules de moteur, boîtier du moteur, bras de battants, rails d'entraînement, panneau solaire, télécommande radio, câble de connexion (0,6m)

6610

INFO

- Les entraînements sont préprogrammés et chargés avant la livraison.
- La télécommande est programmée sur le moteur
- Le sens de rotation et la priorité des vantaux sont réglés.

COMMANDE



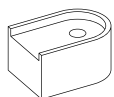
Télécommande avec support, monocanal

Émetteur supplémentaire **6603**

Émetteur principal de remplacement **6634**

INFO

- Émetteur supplémentaire: la LED s'allume en orange
- Émetteur principale de remplac.: LED s'allume en rouge
- Lors de la commande de l'émetteur principal de remplacement, le numéro de série du moteur.



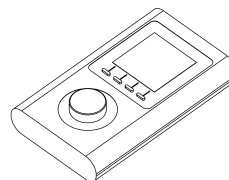
Cale pour pièce terminale de moteur de volet battant, vendue par paires

P 6220

INFO

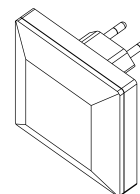
- À utiliser en cas de lamelles en saillie

OPTIONS & ACCESSOIRES



Minuteur

4 canaux **6632**



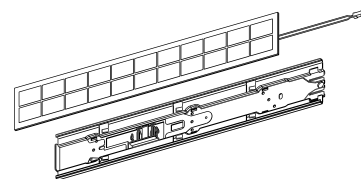
iDiamant, module domotique

6633



Câble de rallonge de 3 m, borne à 4 points, connexion de la cellule photovoltaïque

6631



Panneau solaire

Cellule photovoltaïque supplémentaire **6620**

Support supplém. pour cellule photovoltaïque **6621**

Formulaire | VOLETRONIC Solar | Moteur de volets battants

Date _____ Page _____ sur _____

 Votre adresse et votre signature

 Votre numéro client

 Votre interlocuteur

 Date souhaitée

 Référence

 Modèle de volet battant

Émetteur principal de remplacement
Numéro de série du moteur :

Émetteur supplémentaire pcs

Minuteur à 4 canaux pcs

Module domotique iDiamant pcs

Cellule photovoltaïque supplém. pcs

Support supplémentaire pcs

	<input type="checkbox"/> OFFRE	<input type="checkbox"/> COMMANDE	
	<i>Surface</i>	<i>Système</i>	<i>Code couleur</i>
Boîtier	<input type="checkbox"/> FSM <input type="checkbox"/> Décor <input type="checkbox"/> Divers	<input type="checkbox"/> RAL <input type="checkbox"/> NCS <input type="checkbox"/> VSR	
Bras de vantail et Rails d'entraînement	<input type="checkbox"/> FSM <input type="checkbox"/> Divers	<input type="checkbox"/> RAL <input type="checkbox"/> NCS <input type="checkbox"/> VSR	
Battants	<input type="checkbox"/> Ocean Line plus		



Tel. +49 (0) 78 22/439-0
 Fax +49 (0) 78 22/439-217
 www.ehret.com

Commande complémentaire
Indiquer le n° de la commande initiale en cas de livraisons complémentaires :

► *Commande acceptée sous réserve du contrôle technique !*

Position	Nombre d'éléments	Mode de montage 1/2/3/4	Schéma de pose	Dimension L Côte tableau moteur	Dimensions côte tableau						Variantes de montage					Divers		
					Largeur	Hauteur	B	C	E	F	T	Variante A Pose sous linteau	Variante B Pose dans l'embrasure	Variante C Pose en dessous de l'appui de fenêtre	Câble de rallonge Longueur : 3 m		N° du bras de battant**	
													<input type="checkbox"/>	<input type="checkbox"/>	<input type="checkbox"/>	<input type="checkbox"/>		
													<input type="checkbox"/>	<input type="checkbox"/>	<input type="checkbox"/>	<input type="checkbox"/>		
													<input type="checkbox"/>	<input type="checkbox"/>	<input type="checkbox"/>	<input type="checkbox"/>		
													<input type="checkbox"/>	<input type="checkbox"/>	<input type="checkbox"/>	<input type="checkbox"/>		
													<input type="checkbox"/>	<input type="checkbox"/>	<input type="checkbox"/>	<input type="checkbox"/>		
													<input type="checkbox"/>	<input type="checkbox"/>	<input type="checkbox"/>	<input type="checkbox"/>		
													<input type="checkbox"/>	<input type="checkbox"/>	<input type="checkbox"/>	<input type="checkbox"/>		
													<input type="checkbox"/>	<input type="checkbox"/>	<input type="checkbox"/>	<input type="checkbox"/>		
													<input type="checkbox"/>	<input type="checkbox"/>	<input type="checkbox"/>	<input type="checkbox"/>		
													<input type="checkbox"/>	<input type="checkbox"/>	<input type="checkbox"/>	<input type="checkbox"/>		
													<input type="checkbox"/>	<input type="checkbox"/>	<input type="checkbox"/>	<input type="checkbox"/>		
													<input type="checkbox"/>	<input type="checkbox"/>	<input type="checkbox"/>	<input type="checkbox"/>		
													<input type="checkbox"/>	<input type="checkbox"/>	<input type="checkbox"/>	<input type="checkbox"/>		
													<input type="checkbox"/>	<input type="checkbox"/>	<input type="checkbox"/>	<input type="checkbox"/>		

*Vues respectivement de l'intérieur ! **Champ réservé au traitement interne - ne pas remplir !

Date

Page

sur

Référence

Votre numéro client

Pos.	Information supplémentaire

EHRET GmbH

Bahnhofstrasse 14-18

D-77972 Mahlberg

Tel. +49(0) 78 22/439-0

Fax +49(0) 78 22/439-116

www.ehret.com

Made in Germany

© 10.2020 EHRET GmbH | F31.F | Sous réserve de modifications techniques