

VOLETRONIC Solar

Motorizzazione per persiane a battenti



Moduli di ordinazione
e scheda tecnica

Schemi di posa

◻EM EM = modulo elettromeccanico (modulo principale)

◻EM MM = modulo meccanico (modulo secondario)

Le viste sono dall'interno!

Le quote di deduzione (distanza tra larghezza libera e larghezza persiana a battente) indicate sono considerate standard.

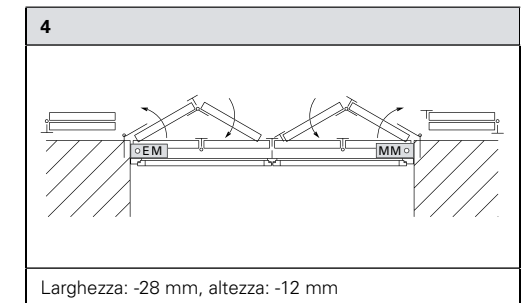
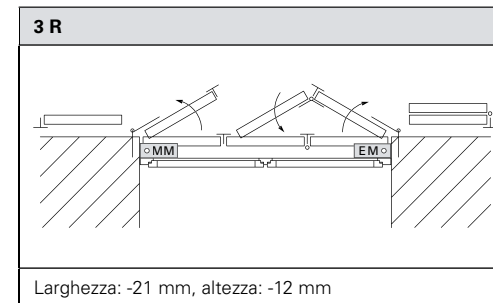
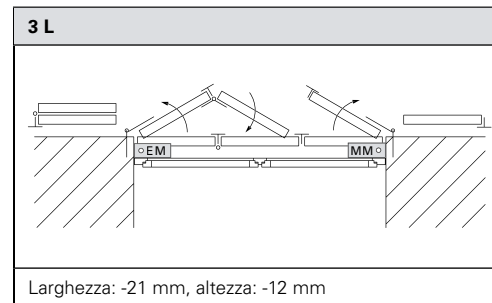
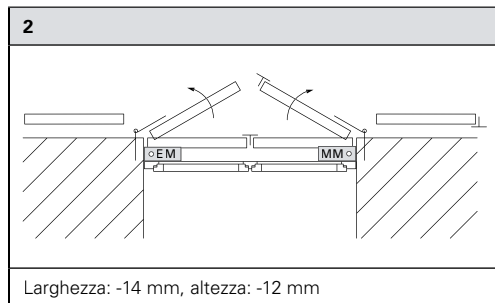
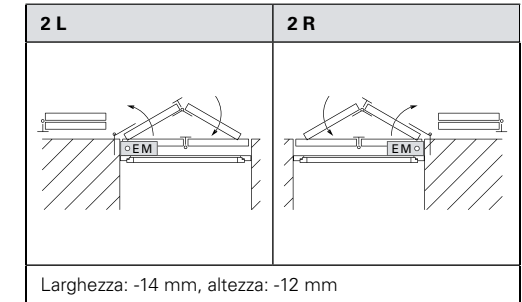
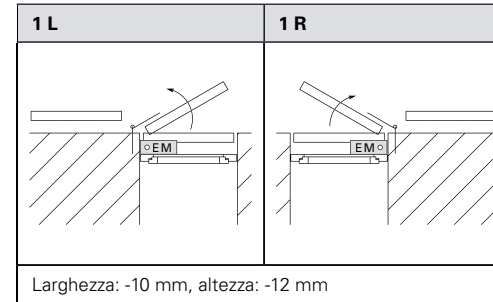


Tabella di impiego motorizzazione

Schema	Larghezza libera min./max	Massima apertura libera	Larghezza anta min./max.
1R/1L	340 - 810 mm	2,0 m ²	330 - 800 mm
2R/2L	575 - 1614 mm	2,0 m ²	280 - 800 mm
2	665 - 1614 mm	4,0 m ²	326 - 800 mm
3R/3L	861 - 2421 mm	4,0 m ²	280 - 800 mm
4	1148 - 2500 mm	4,0 m ²	280 - 618 mm

- Peso dell'anta per lato azionamento max. 50 kg
- Larghezza max. dell'anta 800 mm
- Altre dimensioni su richiesta

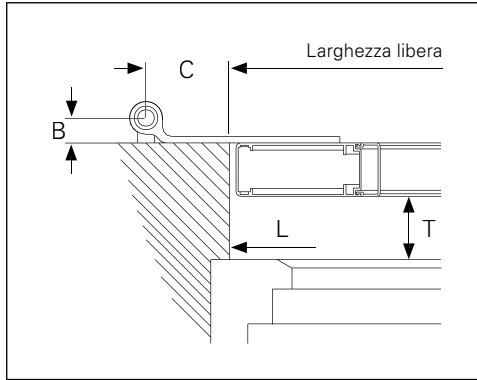
Tabella „Uscita cavi“

Schema	Lato uscita cavo
1L, 2L, 2, 3L, 4	lato sinistro
1R, 2R, 3R	lato destro

- L'uscita del cavo si trova sulla parte anteriore dell'alloggiamento del motore

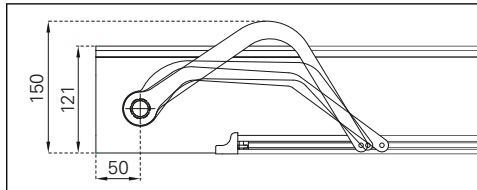
Tipi di montaggio

Tipo di montaggio 1
in luce nel vano murario



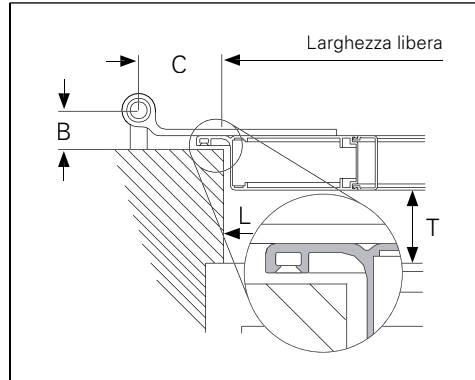
• L = quota libera motore

Quota T



• T = min. 121/151 mm (in base al braccio battente)

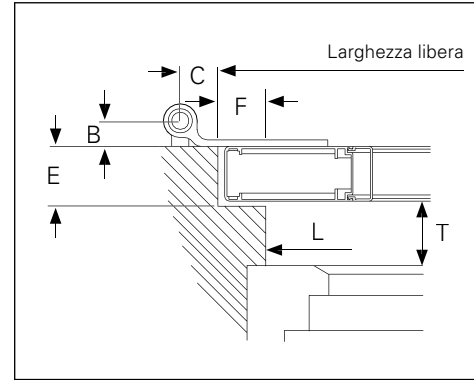
Tipo di montaggio 2
in luce con battuta



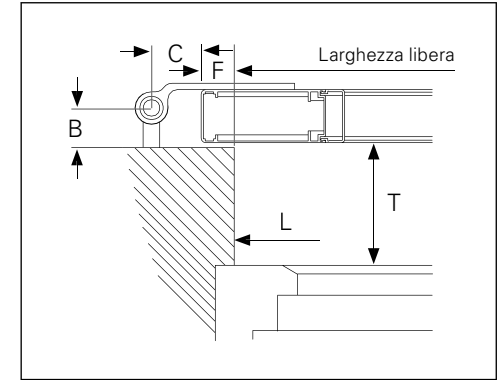
Tipo di battuta applicata:

- tipo 1: 3 lati (a sinistra, a destra e in alto)
- tipo 2: 4 lati (a sinistra, a destra, in alto e in basso)
- tipo 3: 1 lato (a sinistra)
- tipo 4: 1 lato (a destra)
- tipo 5: 1 lato (in alto)
- tipo 6: 1 lato (in basso)
- tipo 7: 2 lati (a sinistra e a destra)
- tipo 8: 2 lati (in alto e in basso)
- tipo 9: 2 lati (a sinistra e in alto)
- tipo 10: 2 lati (a destra e in alto)

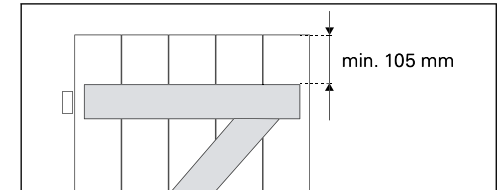
Tipo di montaggio 3
nella battentatura



Tipo di montaggio 4
superiore

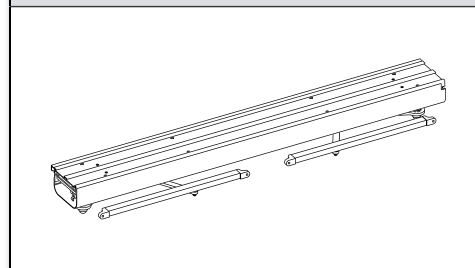


BEAUNE/ISO (-B, -BB, -Z, -ZZ)

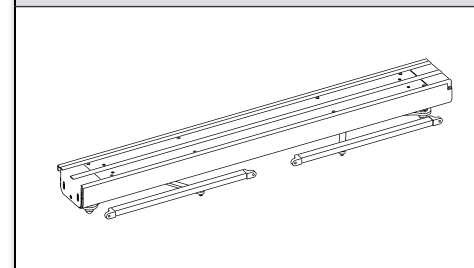


Varianti di montaggio

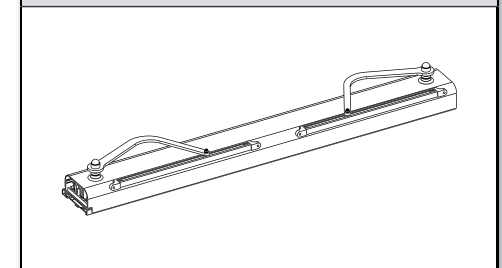
Variante A montaggio sull'architrave



Variante B montaggio in luce (laterale)



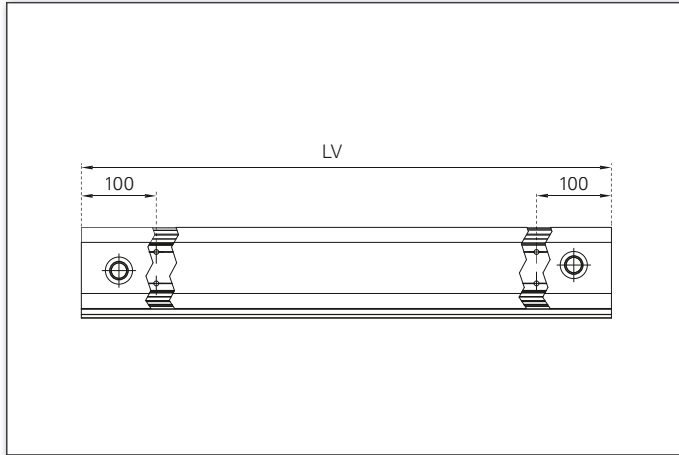
Variante C in basso sopra il davanzale interno



Istruzioni di misurazione | Fissaggio per inserti facciata e montaggio isolamento

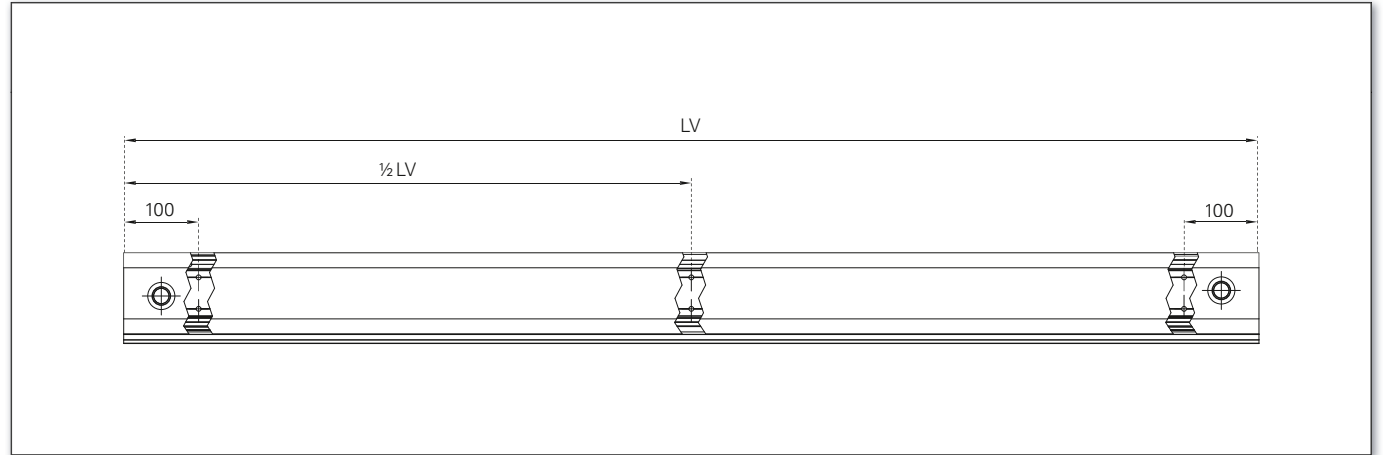
VOLETRONIC Solar

A Lunghezza azionamento: 575-1499 mm



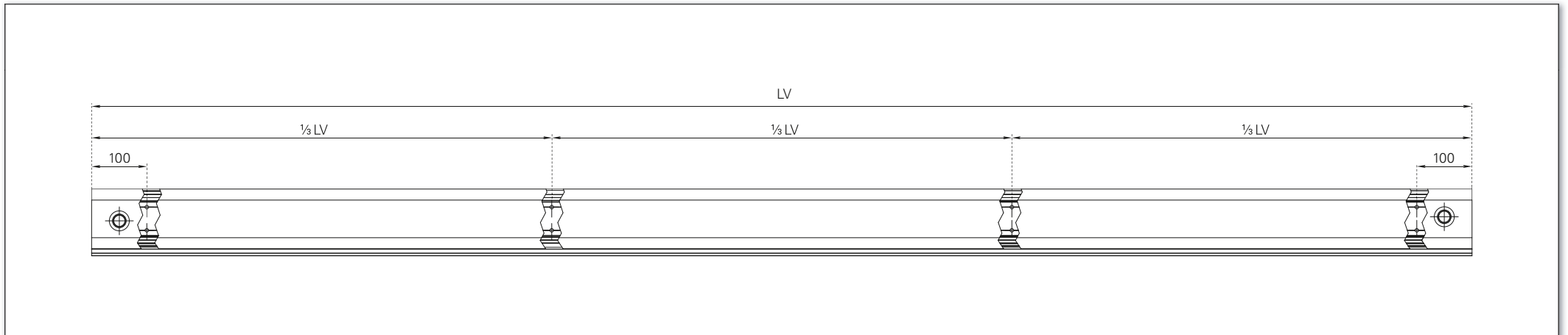
• LV = lunghezza azionamento

B Lunghezza azionamento: 1500-1999 mm



• LV = lunghezza azionamento

C Lunghezza azionamento: 2000-2500 mm

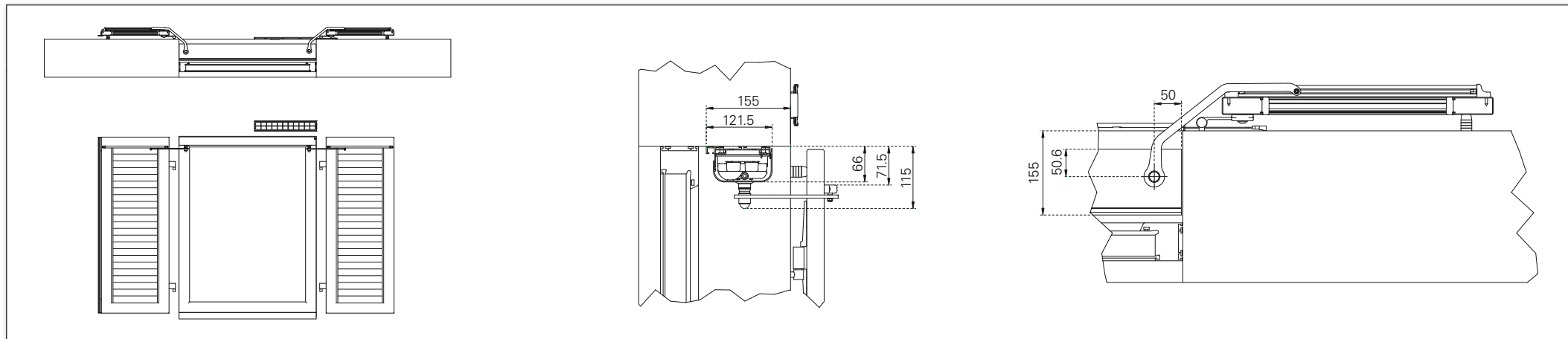


• LV = lunghezza azionamento

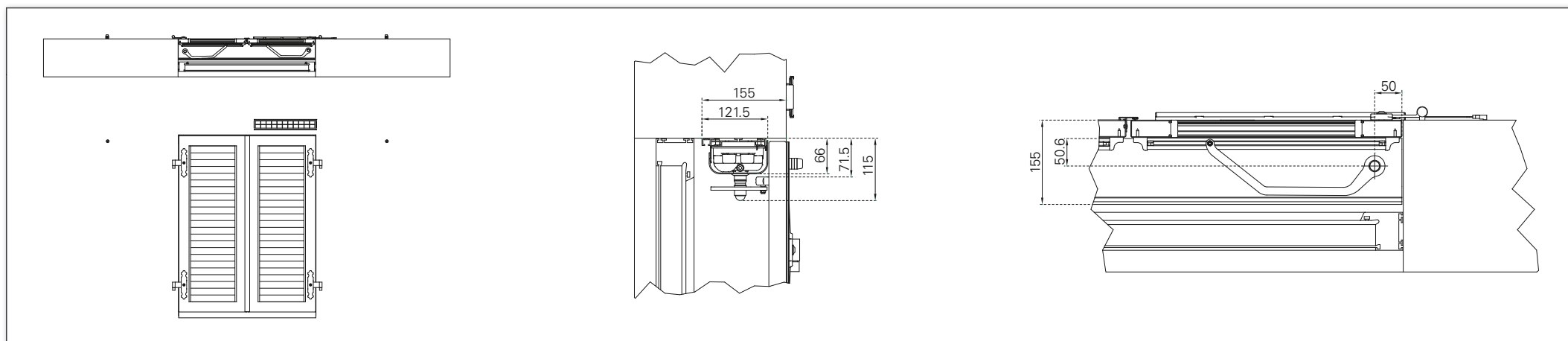
Istruzioni di misurazione

VOLETRONIC Solar

Posizione aperta

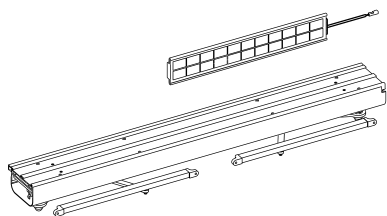


Posizione chiusa



VOLETRONIC Solar | Azionamento per persiane a battenti | Opzioni

AZIONAMENTO



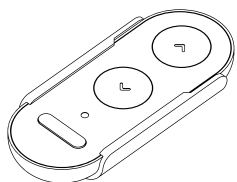
VOLETRONIC Solar | Azionamento per persiane a battenti, incl. moduli di azionamento, alloggiamento dell'azionamento, bracci battenti, binari di guida, pannello solare, telecomando, cavo di collegamento (0,6 m)

6610

INFO

- Gli azionamenti vengono forniti preprogrammati e caricati.
- Il radiotrasmettitore manuale viene inizializzato sull'azionamento.
- Viene impostato il senso di rotazione e la priorità delle ante.

UTILIZZO



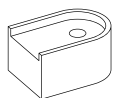
Radiotrasmettitore manuale con supporto

Trasmettitore portatile supplement., 1 canali **6603**

Trasmettitore principale di ricambio, 1 canali **6634**

INFO

- Trasmettitore portatile supplementare: il LED si illumina di arancione, Trasmettitore principale di ricambio: il LED si illumina di rosso
- Quando si riordina il trasm. principale di ricambio, è necessario specificare il n° di serie dell'azionamento.



Base per elemento terminale azionamento persiana a battenti, coppia

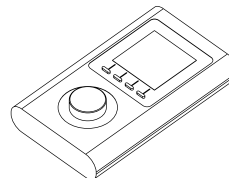
P

6220

INFO

- Da utilizzare con lamelle sporgenti

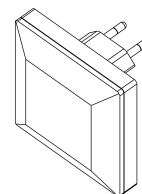
OPZIONI E ACCESSORI



Timer

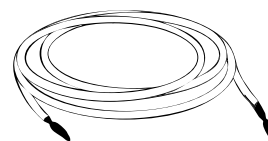
4 canali

6632



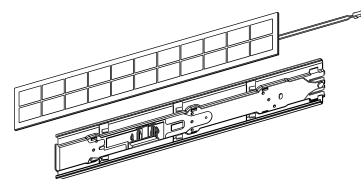
iDiamant, modulo del sistema di controllo dell'abitazione

6633



Cavo prolunga da 3 m, morsetto a 4 punti, attacco cella fotovoltaica

6631



Pannello solare

Cella fotovoltaica aggiuntiva

6620

Supporto aggiuntivo cella fotovoltaica

6621

EHRET GmbH

Bahnhofstrasse 14-18

D-77972 Mahlberg

Tel. +49(0) 78 22/439-0

Fax +49(0) 78 22/439-116

www.ehret.com

Made in Germany

© 10.2020 EHRET GmbH | F31.I | Con riserva di modifiche tecniche