

## VOLETRONIC Solar

Motorización para contraventanas abatibles



Formulario de Solicitud  
de Oferta / Pedido

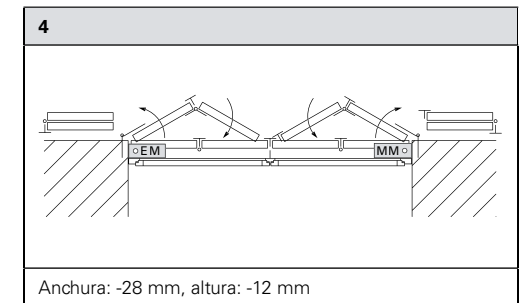
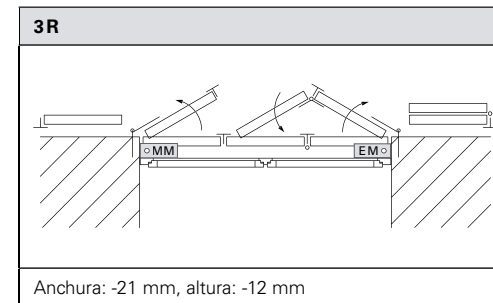
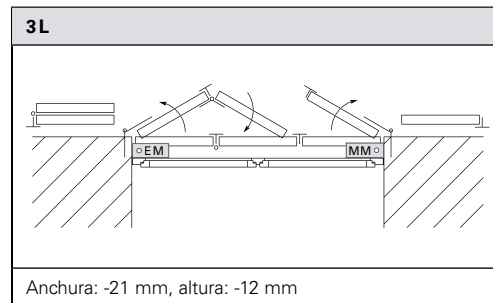
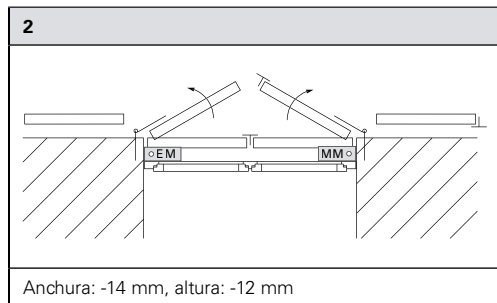
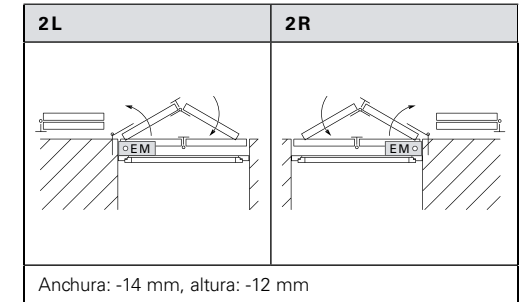
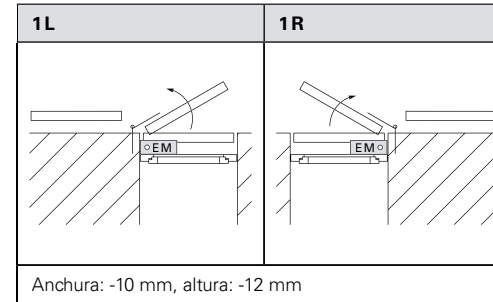
# Esquemas de apertura

EM = Elektromechanisches Modul (Hauptmodul)

MM = Mechanisches Modul (Sekundärmodul)

La vista es siempre desde el interior.

Por defecto aplicaremos los siguientes descuentos.



## Tabla de aplicación de la motorización

Esquema	Anchura hueco mín./máx.	Apertura de hueco máx.	Anchura de hoja mín./máx.
1R/1L	340-810 mm	2,0 m <sup>2</sup>	330-800 mm
2R/2L	575-1614 mm	2,0 m <sup>2</sup>	280-800 mm
2	665-1614 mm	4,0 m <sup>2</sup>	326-800 mm
3R/3L	861-2421 mm	4,0 m <sup>2</sup>	280-800 mm
4	1148-2500 mm	4,0 m <sup>2</sup>	280-618 mm

- Peso de la hoja por lado de accionamiento máx. 50 kg
- Anchura de la hoja máx. 800 mm
- Dimensiones distintas bajo solicitud

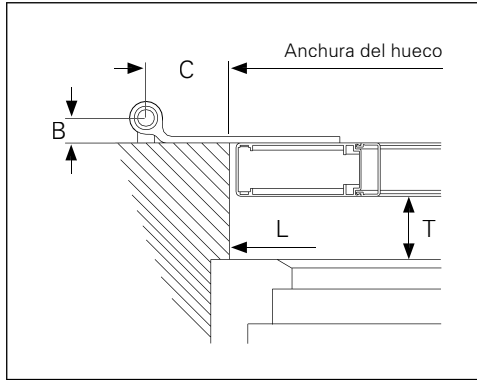
## Tabla „Salida del cable“

Esquema	La salida del cable
1L, 2L, 2, 3L, 4	en el lado izquierdo
1R, 2R, 3R	en el lado derecho

- La salida del cable está en la parte delantera del alojamiento del motor

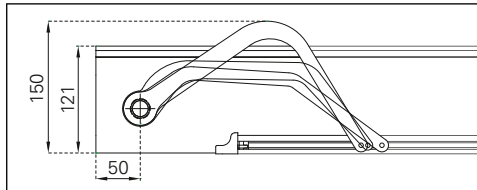
# Tipos de montaje

Tipo de montaje 1 al ras



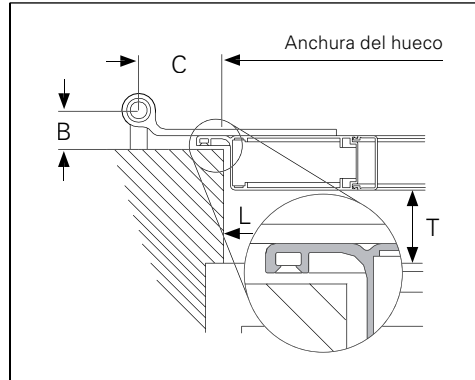
• L = espacio motor

Medida T



• T = mín. 121/151 mm (en función del brazo de hoja)

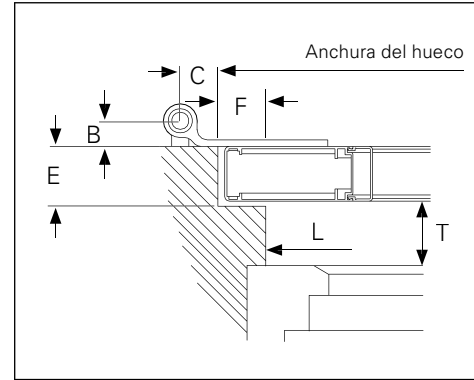
Tipo de montaje 2 al ras con solape



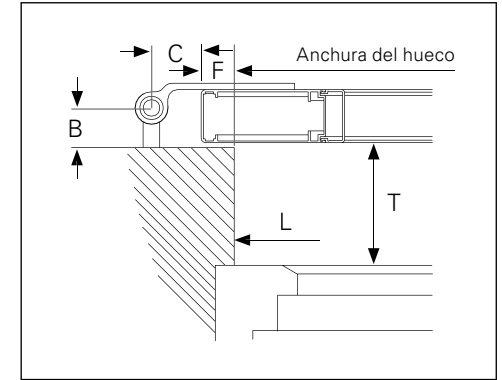
Tipos de solape:

- Tipo 1: 3 lados (izquierdo, derecho y superior)
- Tipo 2: 4 lados (izquierdo, derecho, superior e inferior)
- Tipo 3: 1 lado (izquierdo)
- Tipo 4: 1 lado (derecho)
- Tipo 5: 1 lado (superior)
- Tipo 6: 1 lado (inferior)
- Tipo 7: 2 lados (izquierdo y derecho)
- Tipo 8: 2 lados (superior e inferior)
- Tipo 9: 2 lados (izquierdo y superior)
- Tipo 10: 2 lados (derecho y superior)

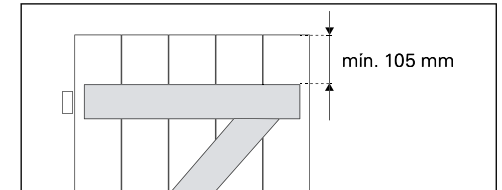
Tipo de montaje 3 en el rebaje



Tipo de montaje 4 por encima del intradós

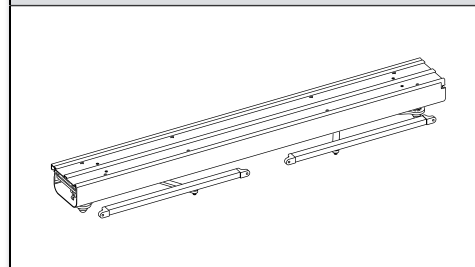


BEAUNE/ISO (-B, -BB, -Z, -ZZ)

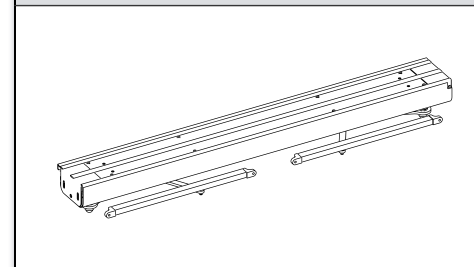


## Variantes de montaje

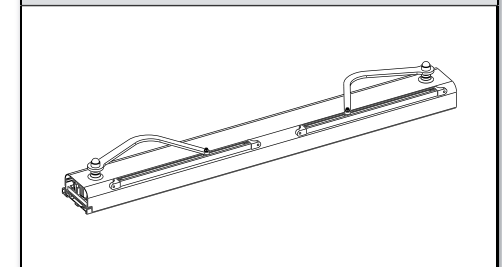
Variante A montaje en dintel



Variante B montaje en intradós (lateral)



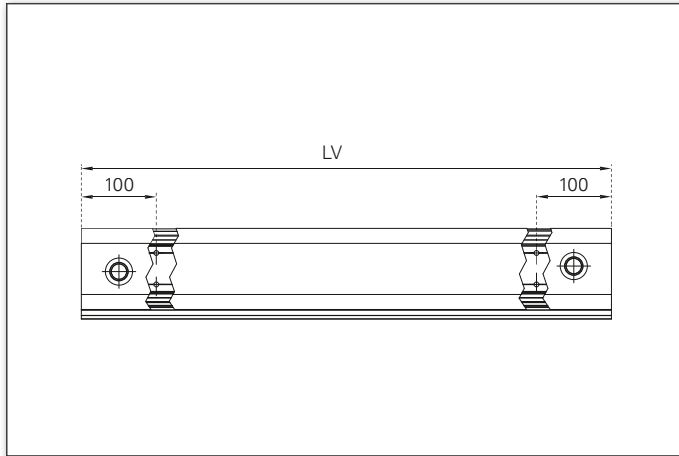
Variante C en la parte inferior, sobre el antepecho



# Instrucciones para la medición | Fijación para refuerzos de fachada y montaje de aislamiento

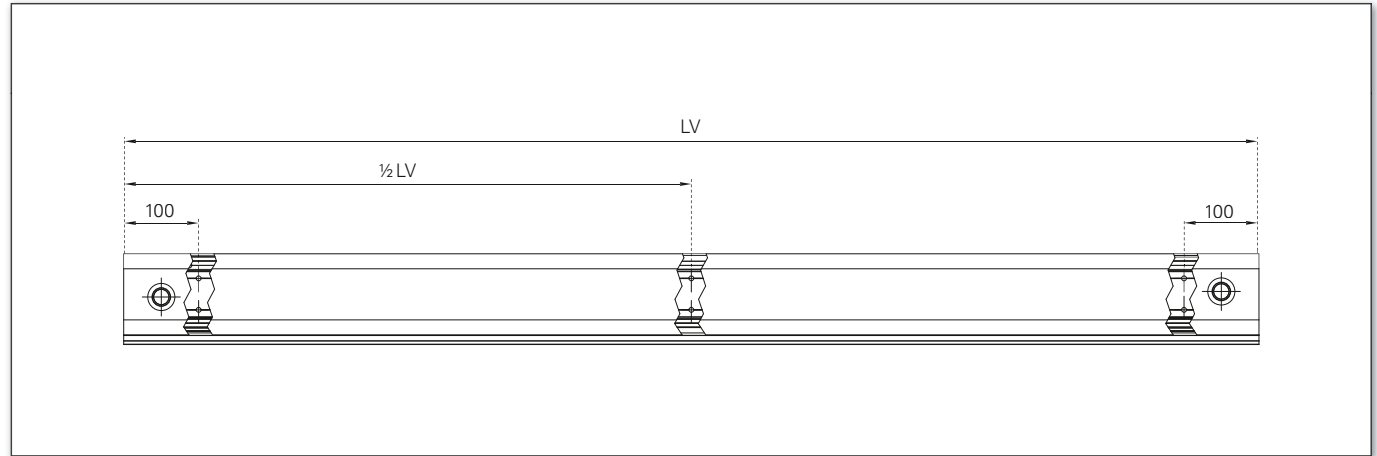
VOLETRONIC Solar

A Longitud accionamiento: 575-1499 mm



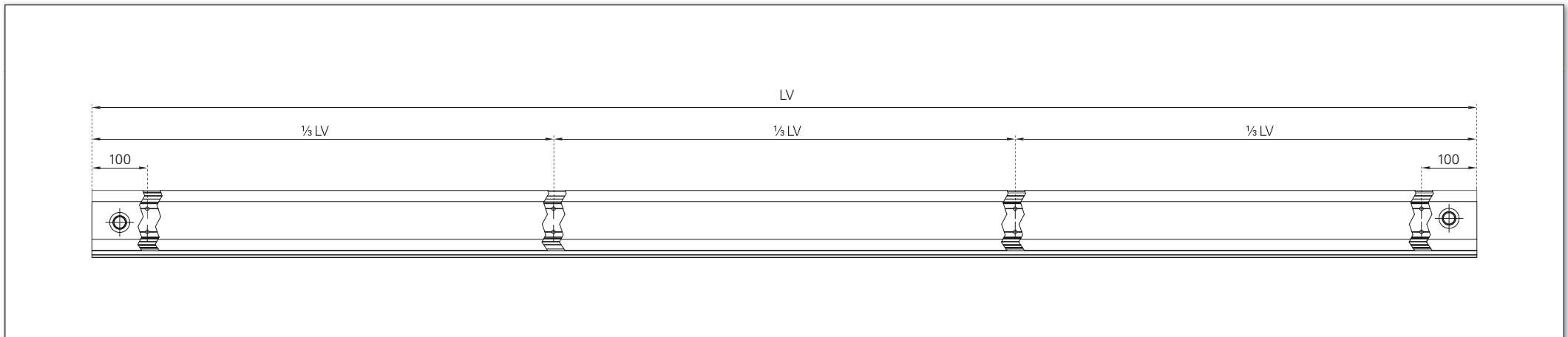
• LV = Longitud accionamiento

B Longitud accionamiento: 1500-1999 mm



• LV = Longitud accionamiento

C Longitud accionamiento: 2000-2500 mm

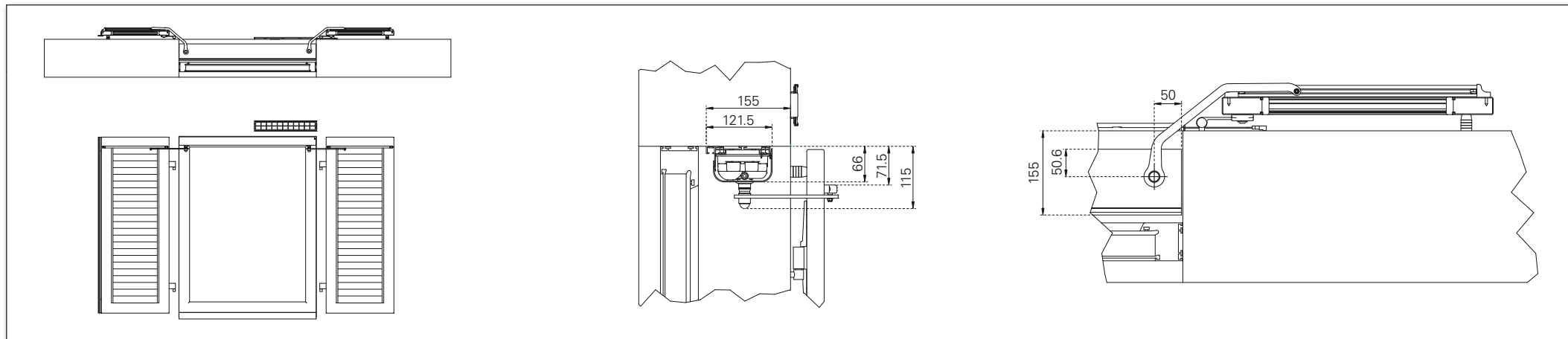


• LV = Longitud accionamiento

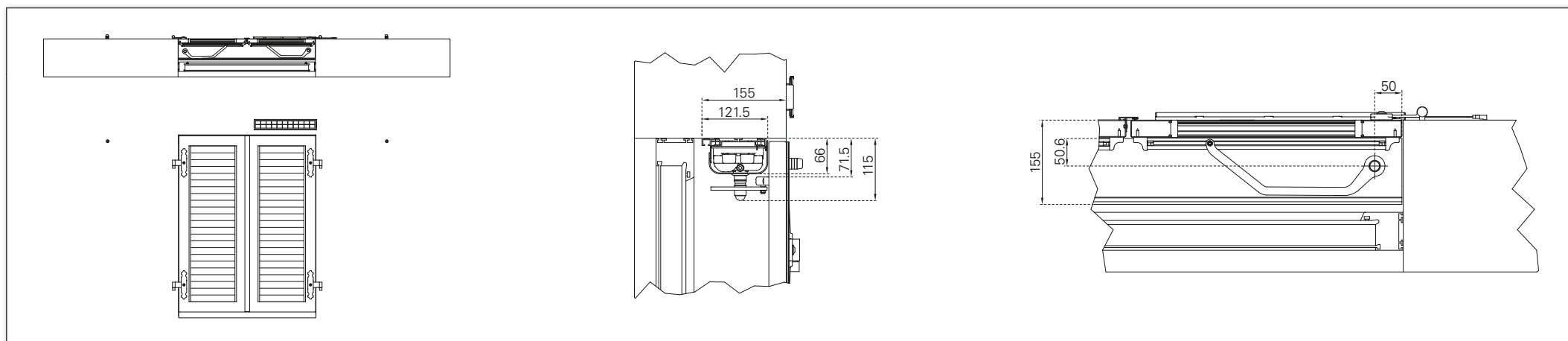
# Instrucciones para la medición

VOLETRONIC Solar

abierto

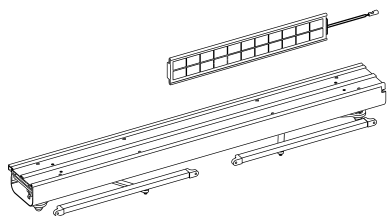


cerrado



# VOLETRONIC Solar | Accionamiento de contraventanas abatibles | Opciones

## ACCIONAMIENTO



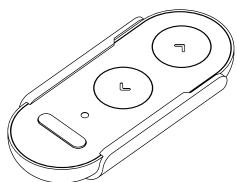
**VOLETRONIC Solar | Accionamiento de contraventanas abatibles**, con módulos de accionamiento, carcasa del accionamiento, brazos de hoja, rieles guía, panel solar, control remoto, cable de conexión (0,6 m)

**6610**

### INFO

- Los accionamientos se suministran con programación previa y cargados.
- El emisor manual de radiofrecuencia está programado en el accionamiento
- El sentido de giro y la prioridad de las hojas están ajustados.

## MANEJO



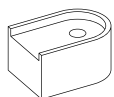
### Emisor manual de radiofrecuencia

Emisor manual adicional, 1 canal **6603**

Emisor principal de repuesto, 1 canal **6634**

### INFO

- Emisor manual adicional: LED se ilumina en naranja, Emisor principal de repuesto: LED se ilumina en rojo
- Al reordenar el emisor principal de repuesto, el número de serie. de la unidad.



### Base para la pieza final del accionamiento de la contraventana, par

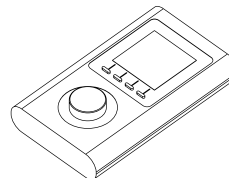
**P**

**6220**

### INFO

- Para utilización en caso de lamas salientes

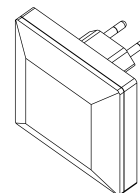
## OPCIONES Y ACCESORIOS



### Reloj conmutador

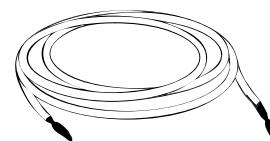
4 canales

**6632**



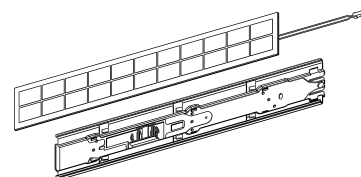
### iDiamant, módulo de sistema doméstico

**6633**



### Cable de prolongación de 3 m, borne de 4 puntos, conexión célula fotovoltaica

**6631**



### Panel solar

Célula fotovoltaica adicional

**6620**

Soporte adicional para célula fotovoltaica

**6621**

# Formulario | VOLETRONIC Solar

Fecha	Página	de	Obra/Proyecto
Dirección y firma			Modelo de contraventana abatible
Número de cliente			<input type="checkbox"/> Emisor principal de repuesto 1 canal <i>Serial no. drive:</i> ..... uds.
Encargado			<input type="checkbox"/> Emisor manual adicional 1 canal ..... uds. <input type="checkbox"/> Reloj conmutador de 4 canales ..... uds. <input type="checkbox"/> iDiamant Sistema domótico ..... uds.
Plazo deseado			<input type="checkbox"/> Célula fotovoltaica adicional ..... uds. <input type="checkbox"/> Soporte adicional panel solar ..... uds.

	<input type="checkbox"/> OFERTA	<input type="checkbox"/> PEDIDO	
	<i>Superficie</i>	<i>Gama de color</i>	<i>N.º de color</i>
Carcasa	<input type="checkbox"/> FSM <input type="checkbox"/> Decoración <input type="checkbox"/> Otro	<input type="checkbox"/> RAL <input type="checkbox"/> NCS <input type="checkbox"/> VSR	
Brazos de hoja y rieles guía	<input type="checkbox"/> FSM <input type="checkbox"/> Otro	<input type="checkbox"/> RAL <input type="checkbox"/> NCS <input type="checkbox"/> VSR	
Hojas	<input type="checkbox"/> Ocean Line plus		



Tel. +49(0)78 22/439-0  
 Fax +49(0)78 22/439-217  
 www.ehret.com


**Nuevo encargo**  
 Obligatorio en caso de nuevos encargos indicar el n.º de pedido original:

--

► La aceptación del pedido depende de la prueba técnica.

Posición	Número de elementos	Tipo de montaje 1/2/3/4	Esquema de apertura	Medida L Espacio motor	Medidas del hueco						Variantes de montaje					Otros	
					Anchura	Altura	B	C	E	F	T	Variante A Montaje en dintel	Variante B Montaje en intradós	Variante C en la parte inferior, sobre el antepecho	Cable de prolongación Longitud 3 m		N.º de brazo de hoja**
													<input type="checkbox"/>	<input type="checkbox"/>	<input type="checkbox"/>	<input type="checkbox"/>	
													<input type="checkbox"/>	<input type="checkbox"/>	<input type="checkbox"/>	<input type="checkbox"/>	
													<input type="checkbox"/>	<input type="checkbox"/>	<input type="checkbox"/>	<input type="checkbox"/>	
													<input type="checkbox"/>	<input type="checkbox"/>	<input type="checkbox"/>	<input type="checkbox"/>	
													<input type="checkbox"/>	<input type="checkbox"/>	<input type="checkbox"/>	<input type="checkbox"/>	
													<input type="checkbox"/>	<input type="checkbox"/>	<input type="checkbox"/>	<input type="checkbox"/>	
													<input type="checkbox"/>	<input type="checkbox"/>	<input type="checkbox"/>	<input type="checkbox"/>	
													<input type="checkbox"/>	<input type="checkbox"/>	<input type="checkbox"/>	<input type="checkbox"/>	
													<input type="checkbox"/>	<input type="checkbox"/>	<input type="checkbox"/>	<input type="checkbox"/>	
													<input type="checkbox"/>	<input type="checkbox"/>	<input type="checkbox"/>	<input type="checkbox"/>	
													<input type="checkbox"/>	<input type="checkbox"/>	<input type="checkbox"/>	<input type="checkbox"/>	

\*La vista es siempre desde el interior. \*\*Campo para procesamiento interior – dejar en blanco.





**EHRET GmbH**

Bahnhofstrasse 14-18

D-77972 Mahlberg

Tel. +49(0) 78 22/439-0

Fax +49(0) 78 22/439-116

[www.ehret.com](http://www.ehret.com)

Made in Germany

© 10.2020 EHRET GmbH | F31.S | Reservado el derecho a realizar modificaciones técnicas