

Garagentor  
Orléans

A grayscale photograph of a garage door. The door is partially open, revealing a louvered interior. A circular callout with a white border is overlaid on the right side of the image, containing text.

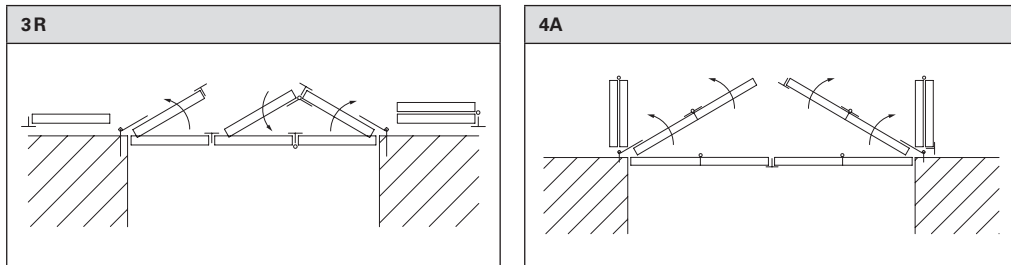
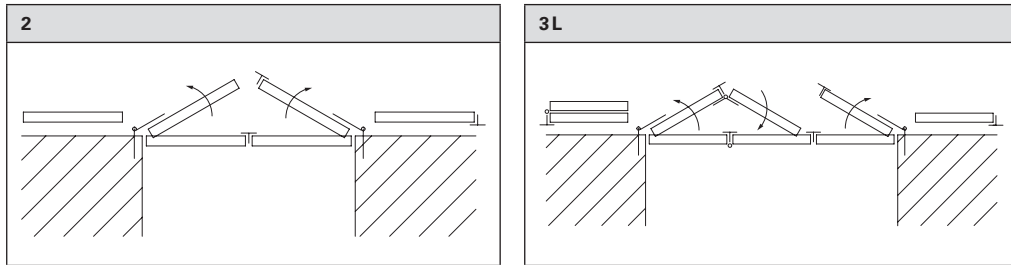
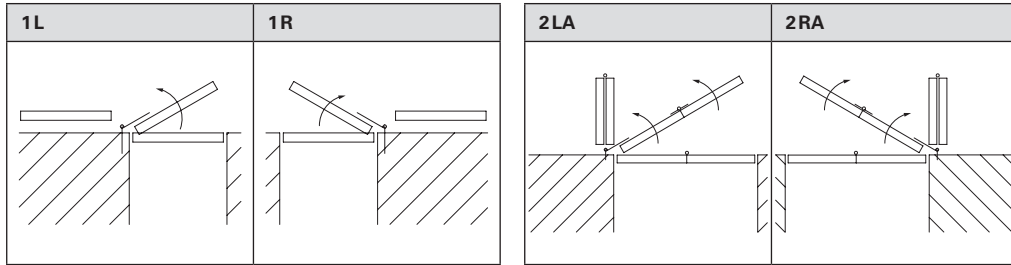
Bestellformular  
und Planungshilfe

# Anschlagschemen

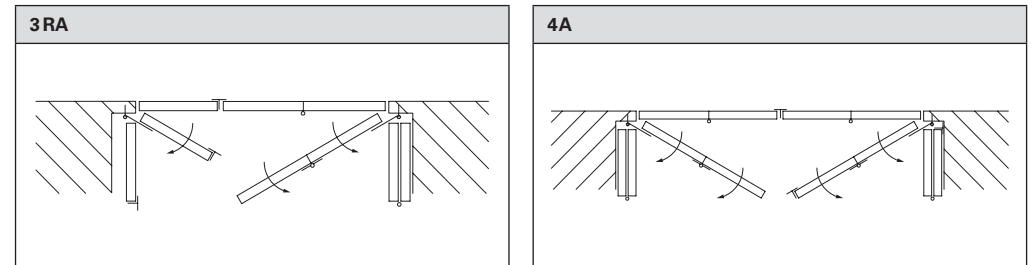
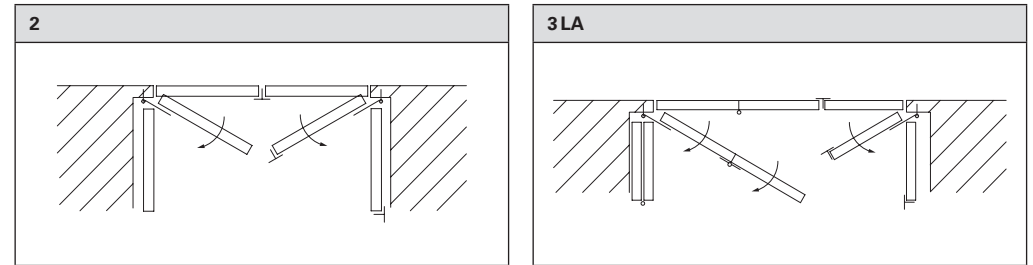
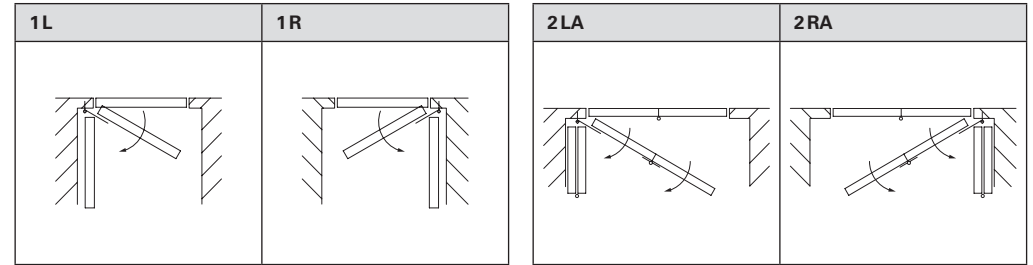
Ansichten jeweils von innen!

- Abzugsmaße werden von uns standardmäßig berücksichtigt.

nach Aussen öffnend



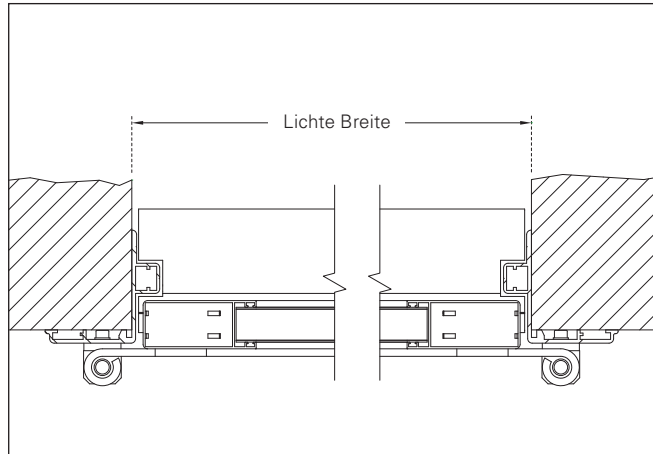
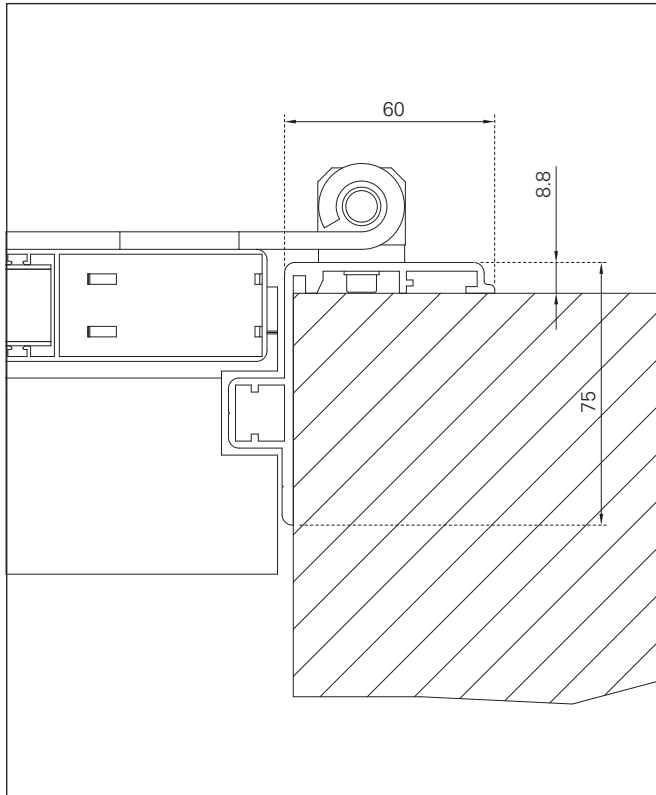
nach Innen öffnend



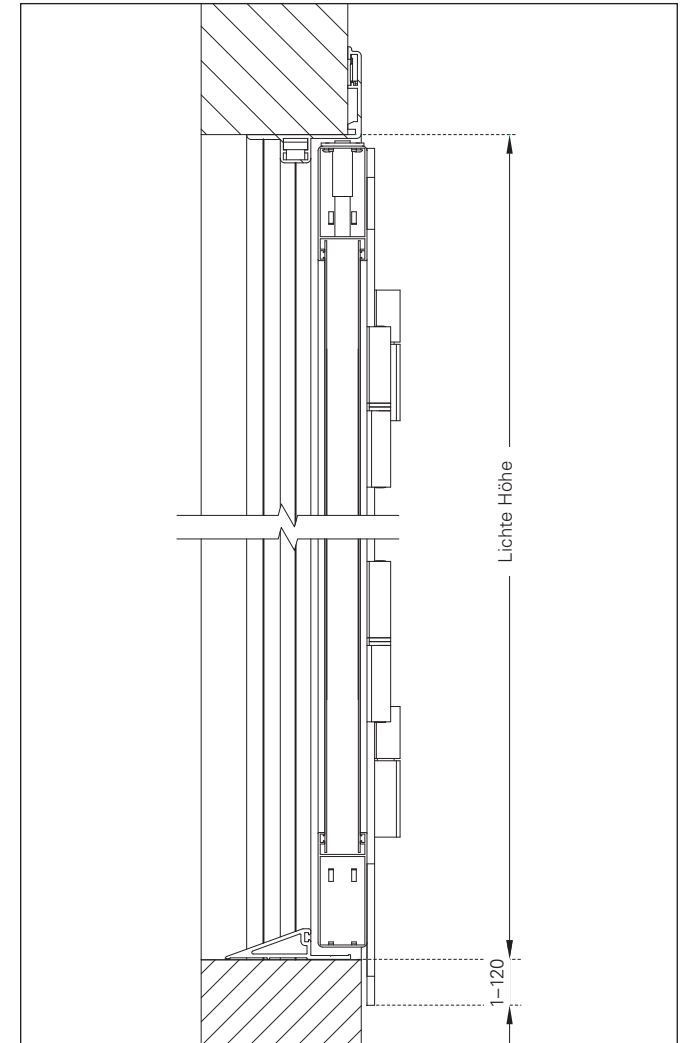
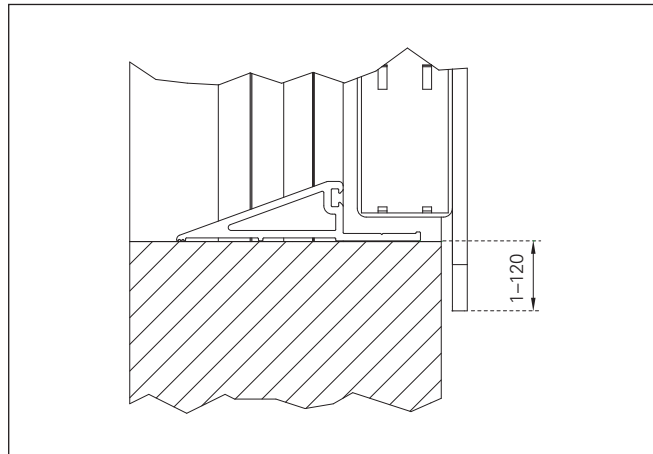
- Achtung: Flügel asymmetrisch!

# Maßanleitung

## Maßaufnahme mit Lichte Breite/Höhe und Anschlagschema



## Option Zargenverlängerung (1–120 mm)

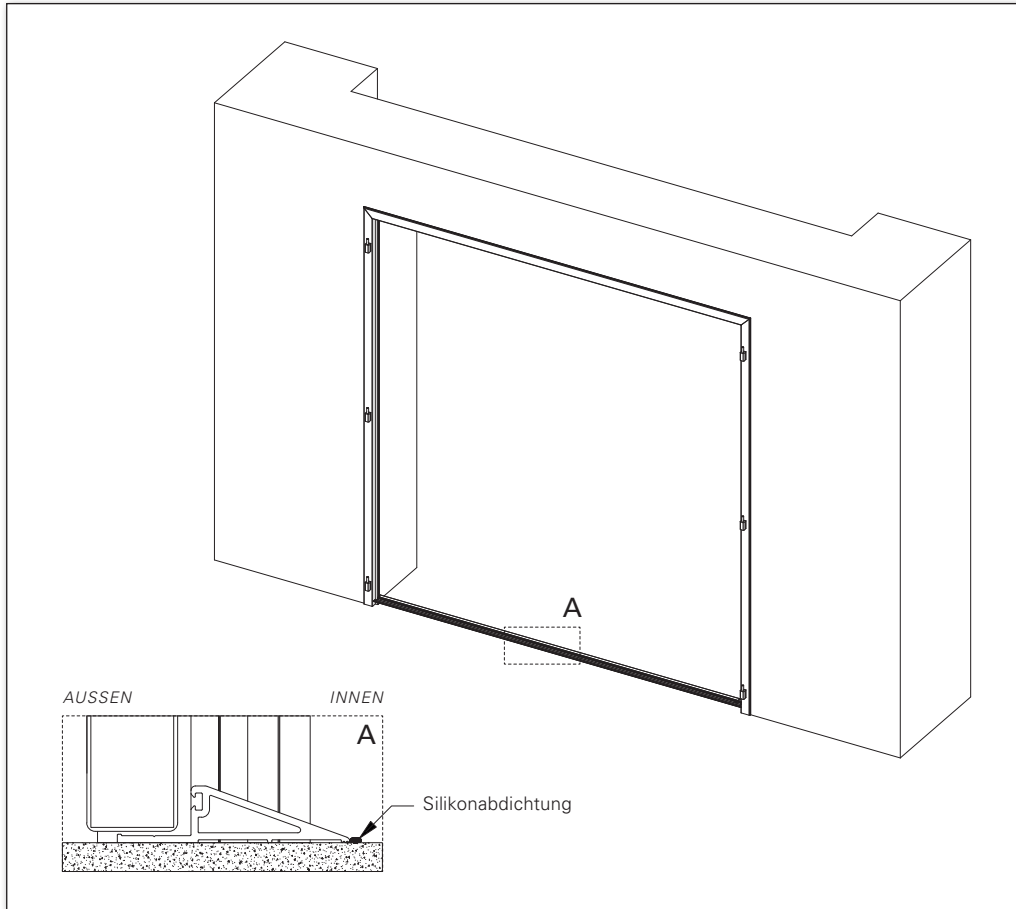


### Abzugsmaße (von EHRET)

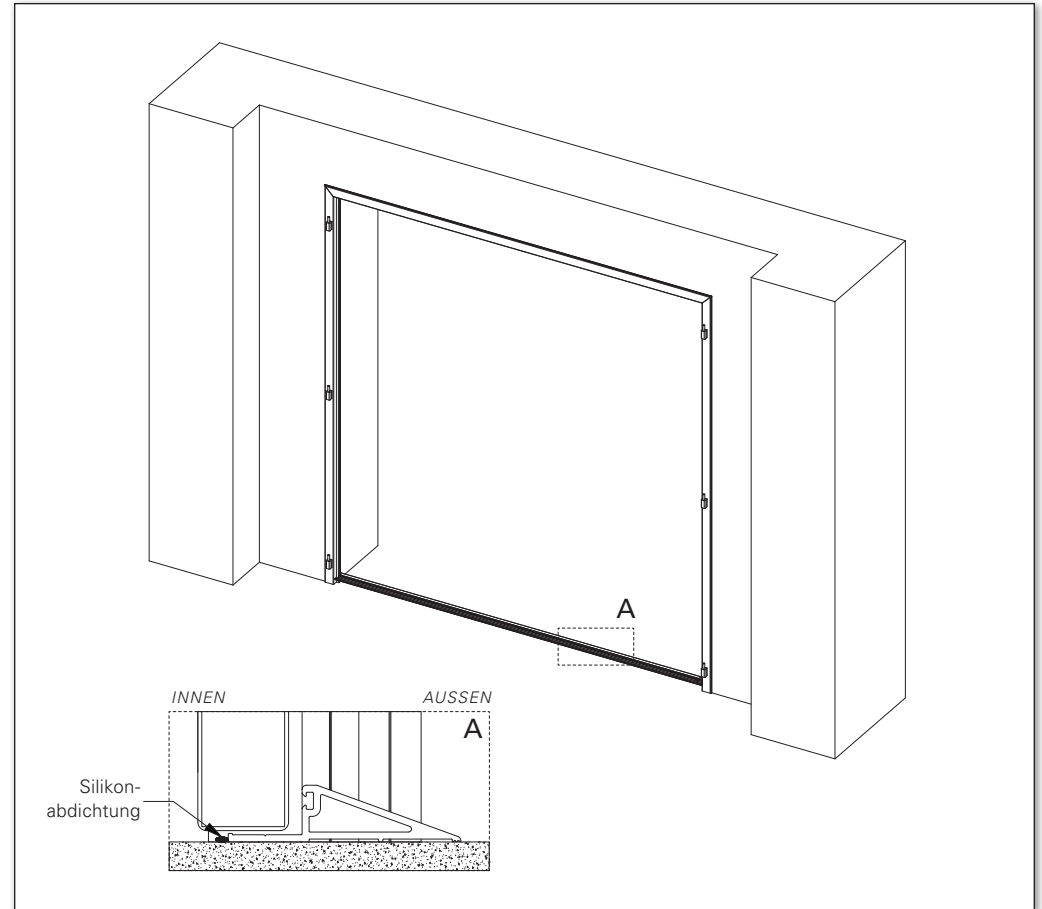
- Lichte Breite: –10 mm
  - Lichte Höhe 3-seitig: –5 mm
- Die angegebenen Abzugsmaße werden von uns standardmäßig berücksichtigt.

# Maßanleitung

Zarge von Aussen montiert / nach Aussen öffnend



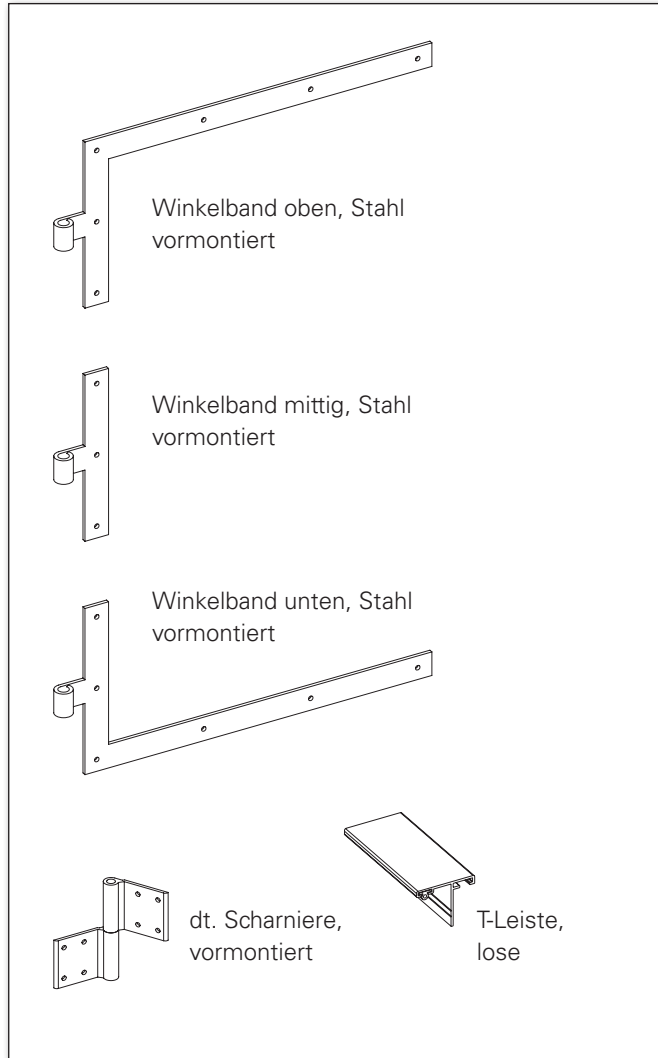
Zarge von Innen montiert / nach Innen öffnend



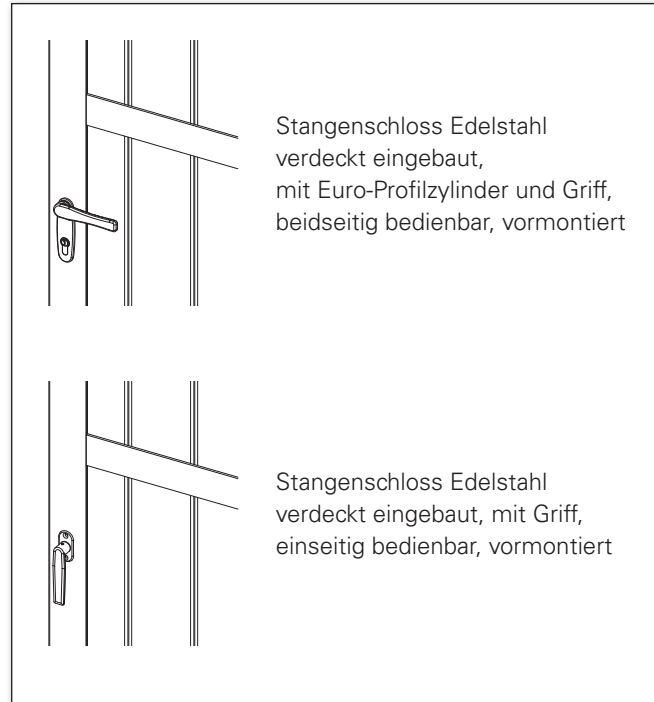
Lichte Breite	Lichte Höhe
500 – 2800 mm	800 – 2500 mm

# Vormontage und Optionen

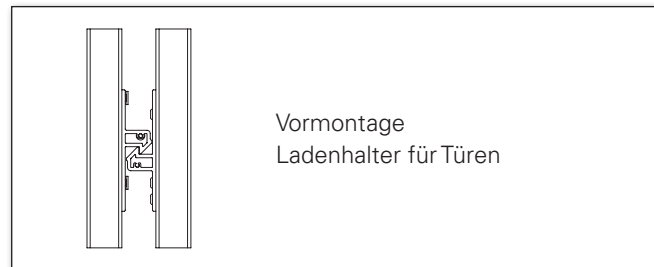
## Beschläge Flügel



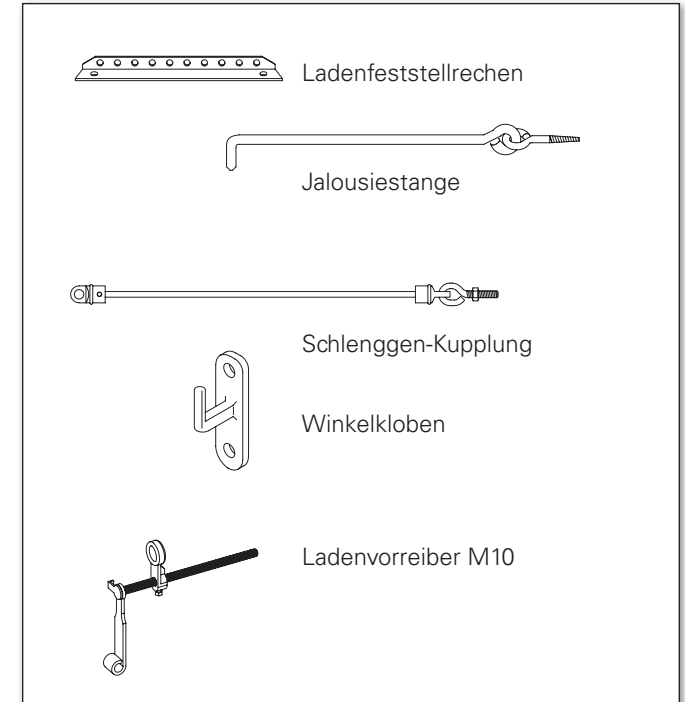
## Verriegelungen vormontiert



## Rückhalter vormontiert



## Optionen zusätzl. Rückhalter, lose mitgeliefert

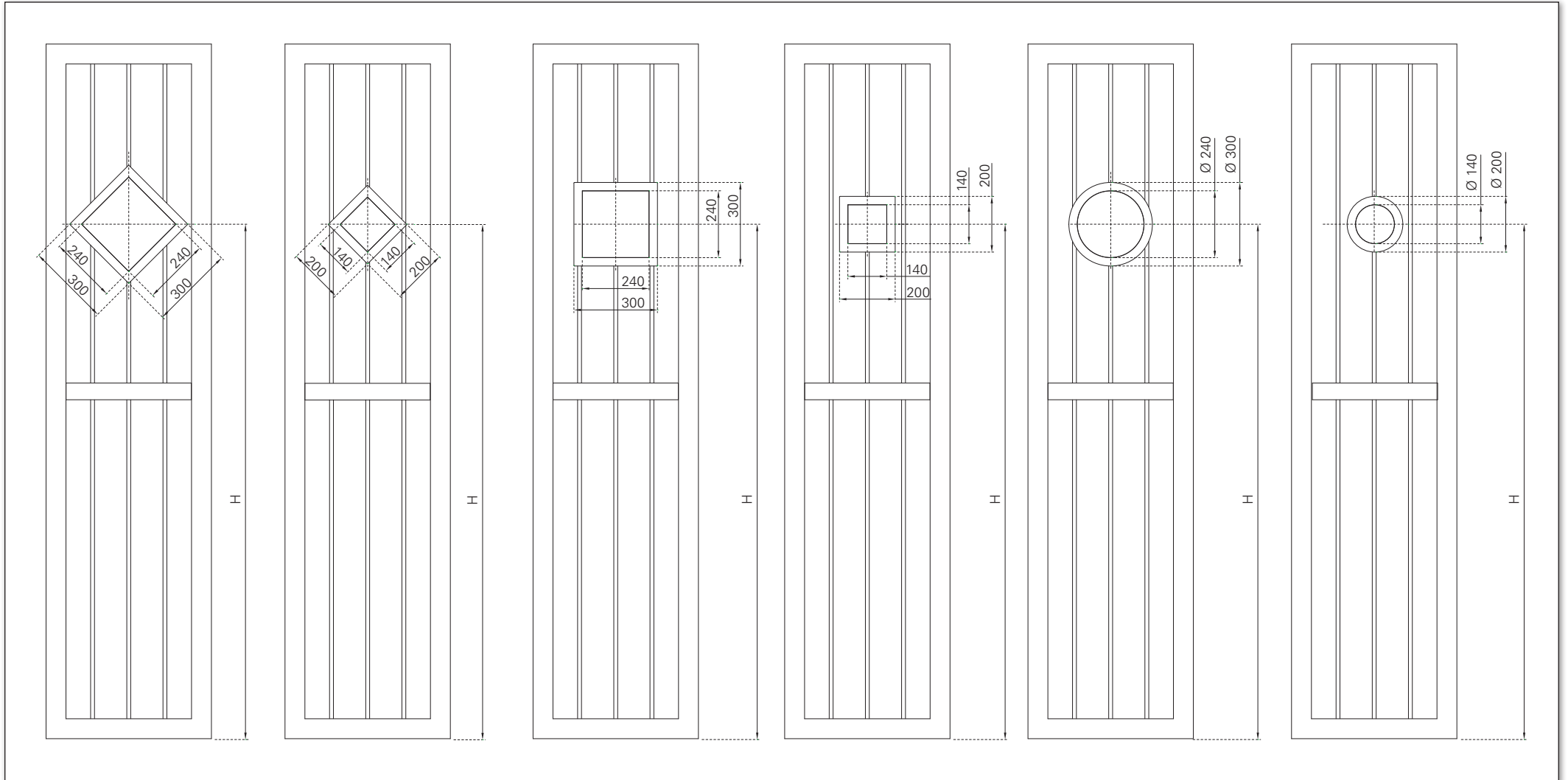


## Zubehör optional



# Lichtausschnitte

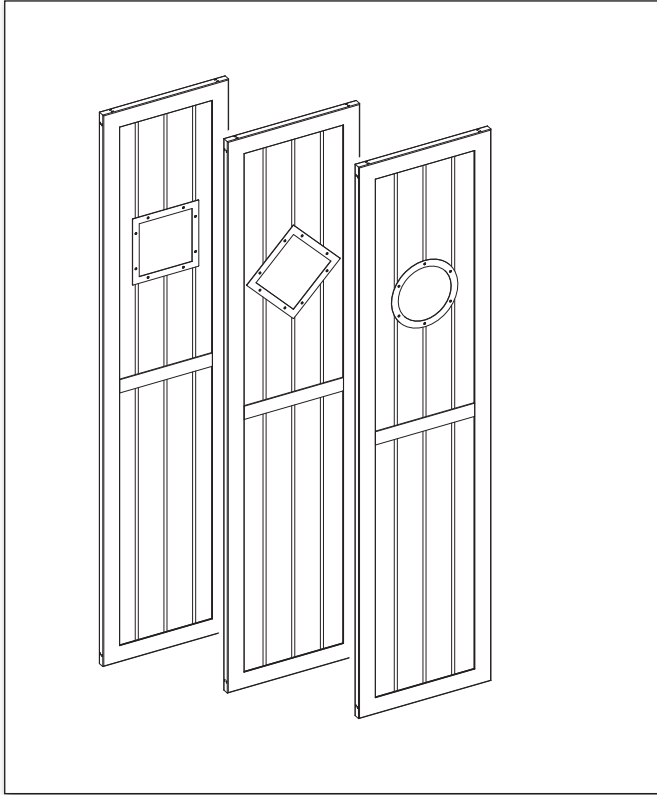
## Varianten



• H = Höhe Lichtausschnitt

# Einsatz Lichtausschnitte

## Lichtausschnitte



Einsatz Acrylglas
• klar
• gefrostet
• leicht geraucht

Form Lichtausschnitt
• kreisförmig
• quadratisch
• rautenförmig (Quadrat diagonal)

Einsatz Rahmenausmaße
• Kreis $\varnothing 200$ mm
• Kreis $\varnothing 300$ mm
• Quadrat $200 \times 200$ mm
• Quadrat $300 \times 300$ mm
• Quadrat diagonal $200 \times 200$ mm
• Quadrat diagonal $300 \times 300$ mm

# Bestellformular | Garagentor Orléans

Datum \_\_\_\_\_ Seite \_\_\_\_\_ von \_\_\_\_\_  
Ihre Adresse und Unterschrift \_\_\_\_\_

Kommission \_\_\_\_\_  
Klappladenmodell  TSW-Q  
 TSW-RS-Q  
 TSW-RW-Q

Ihre Kundennummer \_\_\_\_\_  
Ihr Sachbearbeiter \_\_\_\_\_  
gewünschter Termin \_\_\_\_\_

Ocean Line plus  ja  
Vormontage  ja

	<input type="checkbox"/> ANGEBOT	<input type="checkbox"/> AUFTRAG	
	<i>Oberfläche</i>	<i>Farbsystem</i>	<i>Farbnummer</i>
Zarge	<input type="checkbox"/> FSM <input type="checkbox"/> Dekor <input type="checkbox"/> Divers	<input type="checkbox"/> RAL <input type="checkbox"/> NCS <input type="checkbox"/> VSR	
Flügel	<input type="checkbox"/> FSM <input type="checkbox"/> Dekor <input type="checkbox"/> Divers	<input type="checkbox"/> RAL <input type="checkbox"/> NCS <input type="checkbox"/> VSR	
Rahmen	<input type="checkbox"/> FSM	<input type="checkbox"/> RAL	
Einsatz	<input type="checkbox"/> Dekor <input type="checkbox"/> Divers	<input type="checkbox"/> NCS <input type="checkbox"/> VSR	
Beschläge	<input type="checkbox"/> FSM <input type="checkbox"/> Divers	<input type="checkbox"/> RAL <input type="checkbox"/> NCS <input type="checkbox"/> VSR	



Tel. +49 (0) 78 22/439-0  
Fax +49 (0) 78 22/439-217  
www.ehret.com

**Nachbestellung**  
*bei Nachlieferungen unbedingt ursprüngliche Auftrags-Nr. angeben:*

▶ zusätzliche Beschläge optional bitte auf der Extra-Seite eintragen!

Pos.	Anschlag- schema	Lichte Maße		nach Aussen öffnend		nach Innen öffnend		Einsatz				Höhe Lichtausschnitt	Option Zargen- verlängerung 1-120 mm	Acrylglas			Beschläge				Dichtungsset für Zargen	Sonstiges
		Lichte Breite <i>in mm</i>	Lichte Höhe <i>in mm</i>	Kreis Ø200 mm	Kreis Ø300 mm	Quadrat 200x200 mm	Quadrat 300x300 mm	Quadrat diagonal 200x200 mm	Quadrat diagonal 300x300 mm	klar	gefrostet			leicht geraucht	Rechen & Sperrstange	Schlingen & Winkelloben	Vorreiber M10					
				<input type="checkbox"/>	<input type="checkbox"/>	<input type="checkbox"/>	<input type="checkbox"/>	<input type="checkbox"/>	<input type="checkbox"/>	<input type="checkbox"/>	<input type="checkbox"/>		<input type="checkbox"/> _____ mm	<input type="checkbox"/>	<input type="checkbox"/>	<input type="checkbox"/>	<input type="checkbox"/>	<input type="checkbox"/>	<input type="checkbox"/>	<input type="checkbox"/>	<input type="checkbox"/>	
				<input type="checkbox"/>	<input type="checkbox"/>	<input type="checkbox"/>	<input type="checkbox"/>	<input type="checkbox"/>	<input type="checkbox"/>	<input type="checkbox"/>	<input type="checkbox"/>		<input type="checkbox"/> _____ mm	<input type="checkbox"/>	<input type="checkbox"/>	<input type="checkbox"/>	<input type="checkbox"/>	<input type="checkbox"/>	<input type="checkbox"/>	<input type="checkbox"/>	<input type="checkbox"/>	
				<input type="checkbox"/>	<input type="checkbox"/>	<input type="checkbox"/>	<input type="checkbox"/>	<input type="checkbox"/>	<input type="checkbox"/>	<input type="checkbox"/>	<input type="checkbox"/>		<input type="checkbox"/> _____ mm	<input type="checkbox"/>	<input type="checkbox"/>	<input type="checkbox"/>	<input type="checkbox"/>	<input type="checkbox"/>	<input type="checkbox"/>	<input type="checkbox"/>	<input type="checkbox"/>	
				<input type="checkbox"/>	<input type="checkbox"/>	<input type="checkbox"/>	<input type="checkbox"/>	<input type="checkbox"/>	<input type="checkbox"/>	<input type="checkbox"/>	<input type="checkbox"/>		<input type="checkbox"/> _____ mm	<input type="checkbox"/>	<input type="checkbox"/>	<input type="checkbox"/>	<input type="checkbox"/>	<input type="checkbox"/>	<input type="checkbox"/>	<input type="checkbox"/>	<input type="checkbox"/>	
				<input type="checkbox"/>	<input type="checkbox"/>	<input type="checkbox"/>	<input type="checkbox"/>	<input type="checkbox"/>	<input type="checkbox"/>	<input type="checkbox"/>	<input type="checkbox"/>		<input type="checkbox"/> _____ mm	<input type="checkbox"/>	<input type="checkbox"/>	<input type="checkbox"/>	<input type="checkbox"/>	<input type="checkbox"/>	<input type="checkbox"/>	<input type="checkbox"/>	<input type="checkbox"/>	
				<input type="checkbox"/>	<input type="checkbox"/>	<input type="checkbox"/>	<input type="checkbox"/>	<input type="checkbox"/>	<input type="checkbox"/>	<input type="checkbox"/>	<input type="checkbox"/>		<input type="checkbox"/> _____ mm	<input type="checkbox"/>	<input type="checkbox"/>	<input type="checkbox"/>	<input type="checkbox"/>	<input type="checkbox"/>	<input type="checkbox"/>	<input type="checkbox"/>	<input type="checkbox"/>	
				<input type="checkbox"/>	<input type="checkbox"/>	<input type="checkbox"/>	<input type="checkbox"/>	<input type="checkbox"/>	<input type="checkbox"/>	<input type="checkbox"/>	<input type="checkbox"/>		<input type="checkbox"/> _____ mm	<input type="checkbox"/>	<input type="checkbox"/>	<input type="checkbox"/>	<input type="checkbox"/>	<input type="checkbox"/>	<input type="checkbox"/>	<input type="checkbox"/>	<input type="checkbox"/>	
				<input type="checkbox"/>	<input type="checkbox"/>	<input type="checkbox"/>	<input type="checkbox"/>	<input type="checkbox"/>	<input type="checkbox"/>	<input type="checkbox"/>	<input type="checkbox"/>		<input type="checkbox"/> _____ mm	<input type="checkbox"/>	<input type="checkbox"/>	<input type="checkbox"/>	<input type="checkbox"/>	<input type="checkbox"/>	<input type="checkbox"/>	<input type="checkbox"/>	<input type="checkbox"/>	
				<input type="checkbox"/>	<input type="checkbox"/>	<input type="checkbox"/>	<input type="checkbox"/>	<input type="checkbox"/>	<input type="checkbox"/>	<input type="checkbox"/>	<input type="checkbox"/>		<input type="checkbox"/> _____ mm	<input type="checkbox"/>	<input type="checkbox"/>	<input type="checkbox"/>	<input type="checkbox"/>	<input type="checkbox"/>	<input type="checkbox"/>	<input type="checkbox"/>	<input type="checkbox"/>	





**EHRET GmbH**

Bahnhofstrasse 14-18

D-77972 Mahlberg

Tel. +49(0) 78 22/439-0

Fax +49(0) 78 22/439-116

[www.ehret.com](http://www.ehret.com)

Made in Germany

© 06.2023 EHRET GmbH | F32.D | Technische Änderungen vorbehalten