

Garagentor

A grayscale photograph of a modern garage door. The door is partially open, revealing a louvered interior. A circular callout with a white border is overlaid on the right side of the image, containing text.

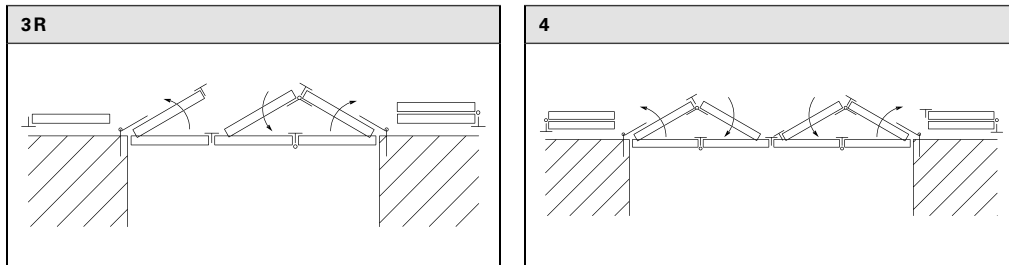
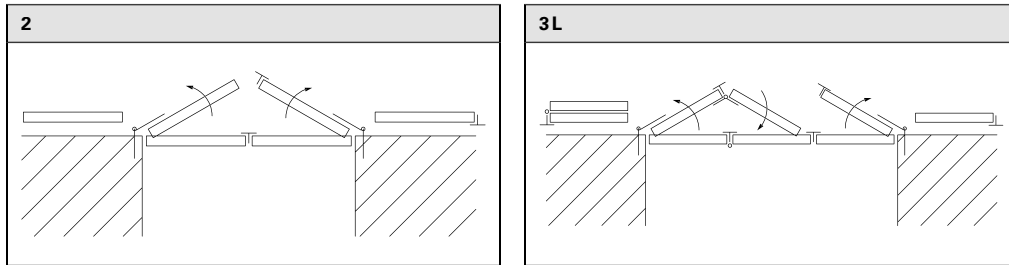
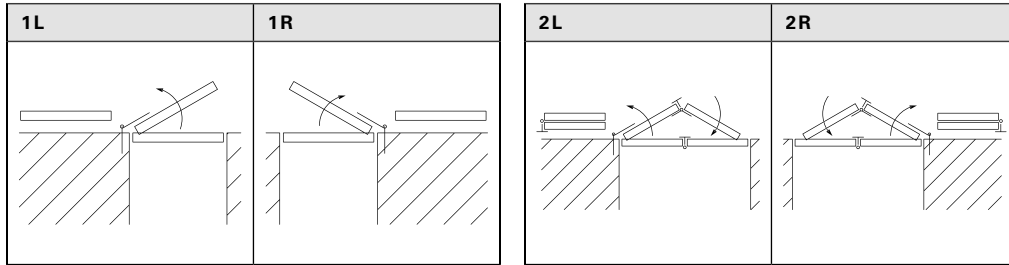
Bestellformular  
und Planungshilfe

# Anschlagschemen

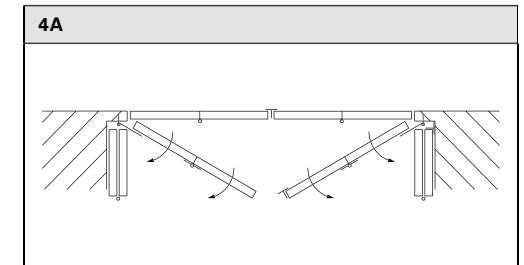
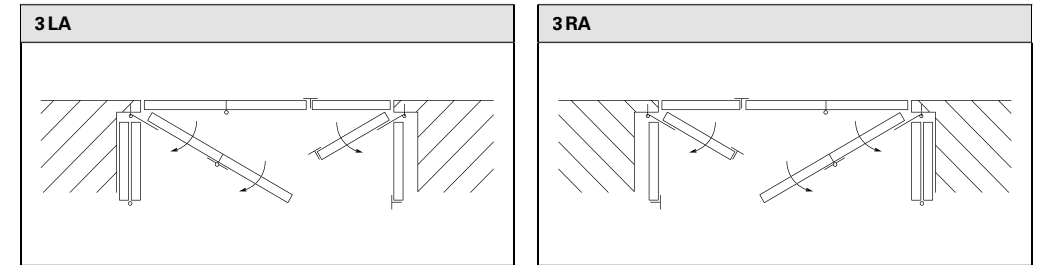
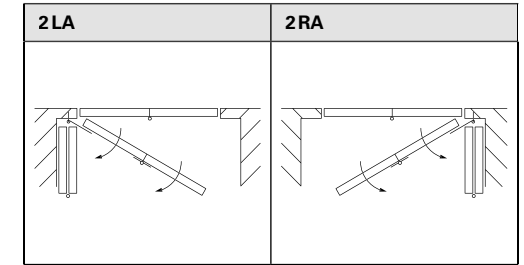
Ansichten jeweils von innen!

- Abzugsmaße werden von uns standardmäßig berücksichtigt.

nach Aussen öffnend



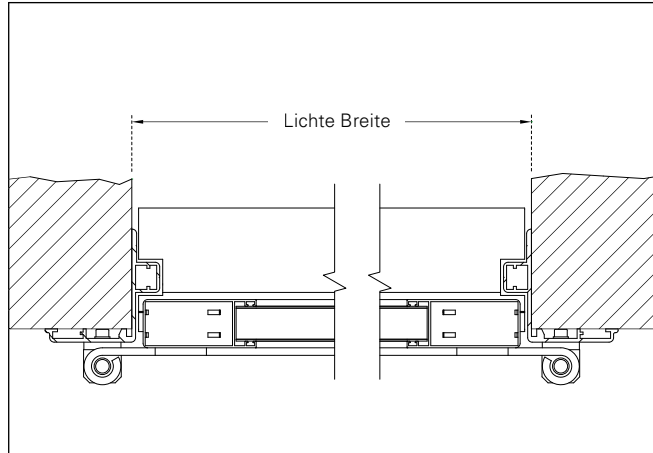
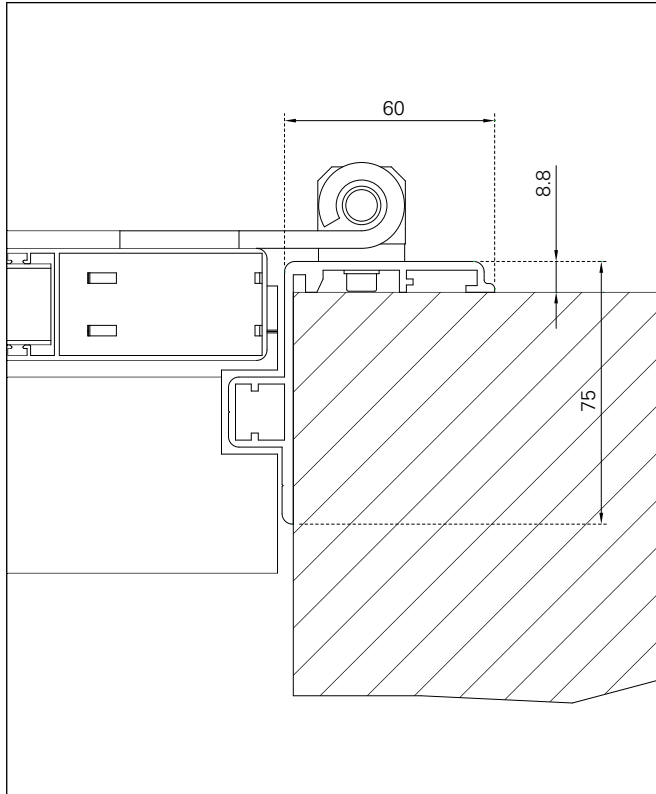
nach Innen öffnend



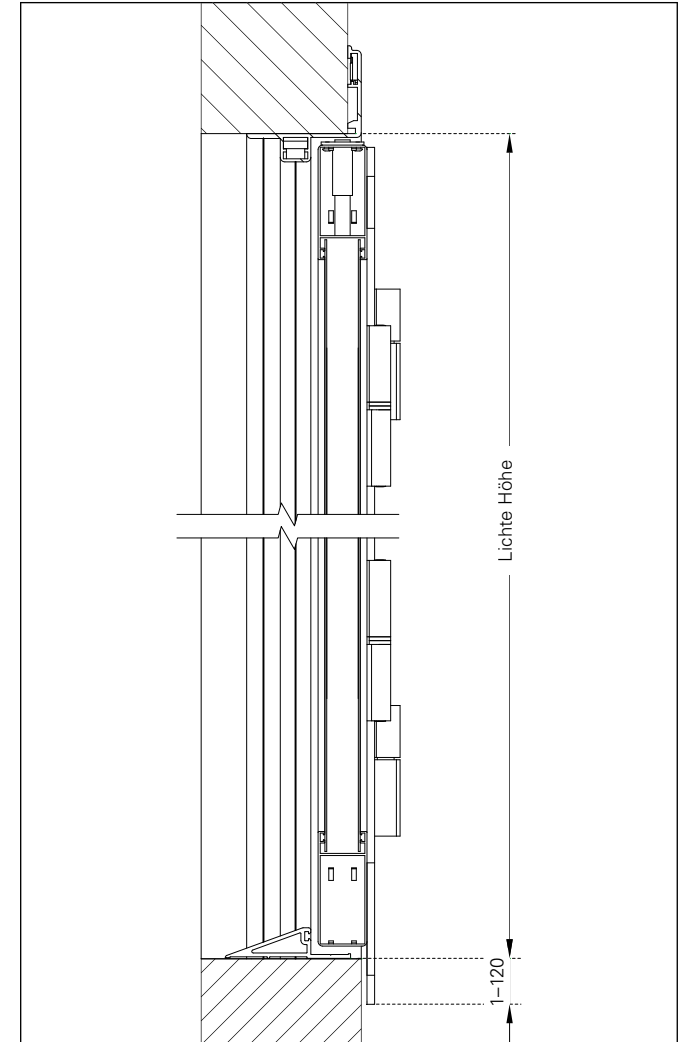
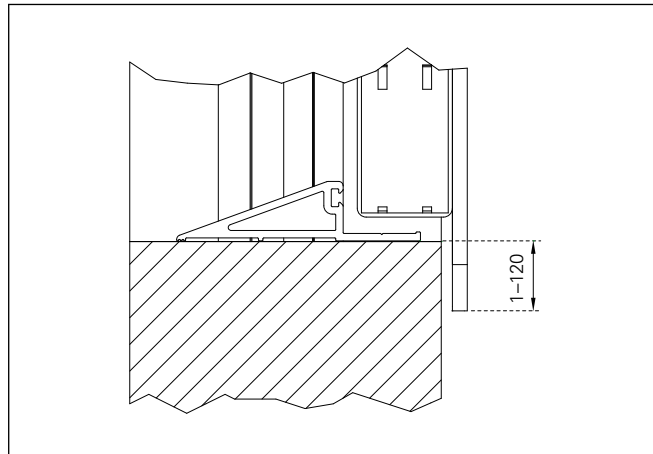
- Achtung: Flügel asymmetrisch!

# Maßanleitung

## Maßaufnahme mit Lichte Breite/Höhe und Anschlagschema



## Option Zargenverlängerung (1–120 mm)

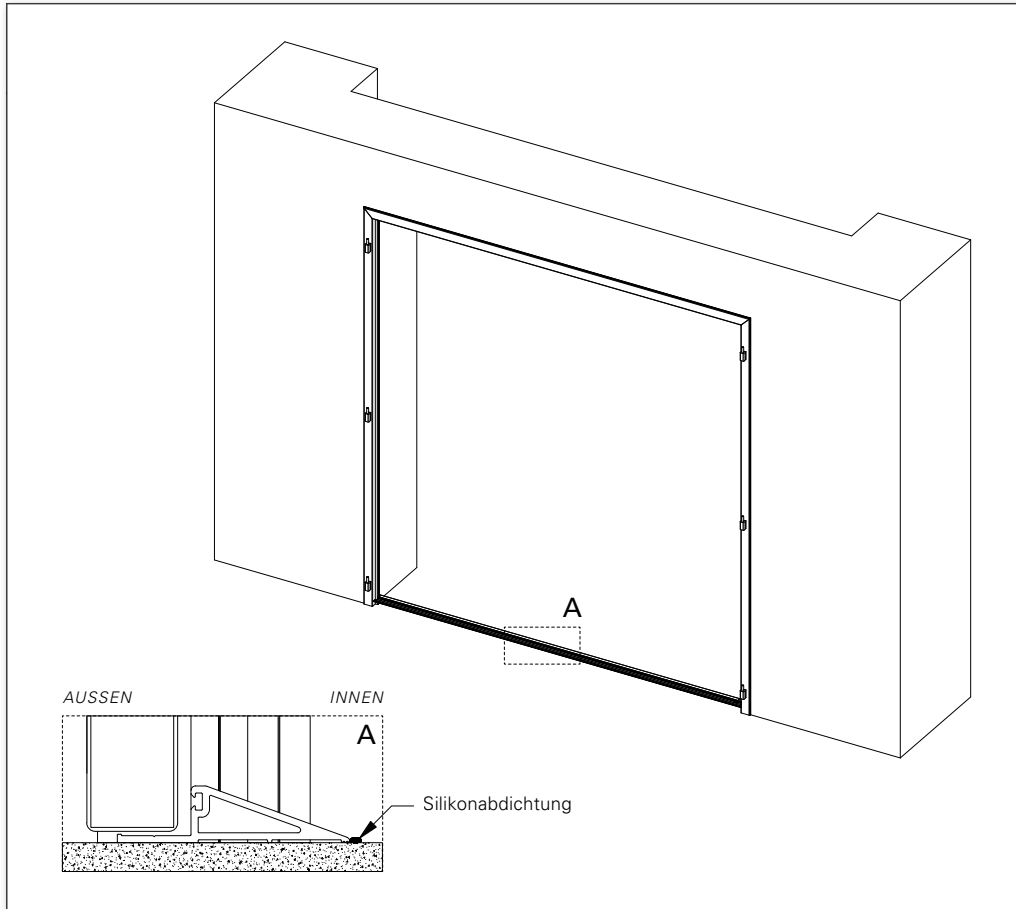


### Abzugsmaße (von EHRET)

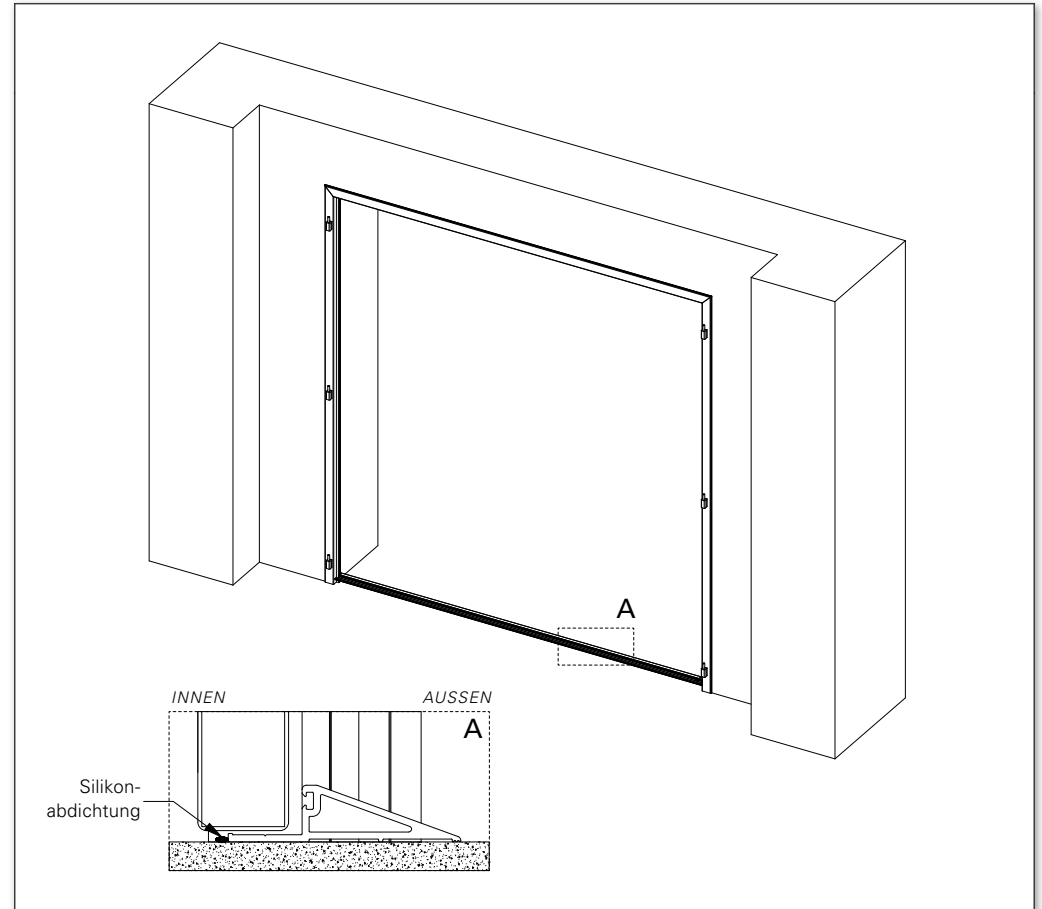
- Lichte Breite: –10 mm
  - Lichte Höhe 3-seitig: –5 mm
- Die angegebenen Abzugsmaße werden von uns standardmäßig berücksichtigt.

# Maßanleitung

Zarge von Aussen montiert / nach Aussen öffnend



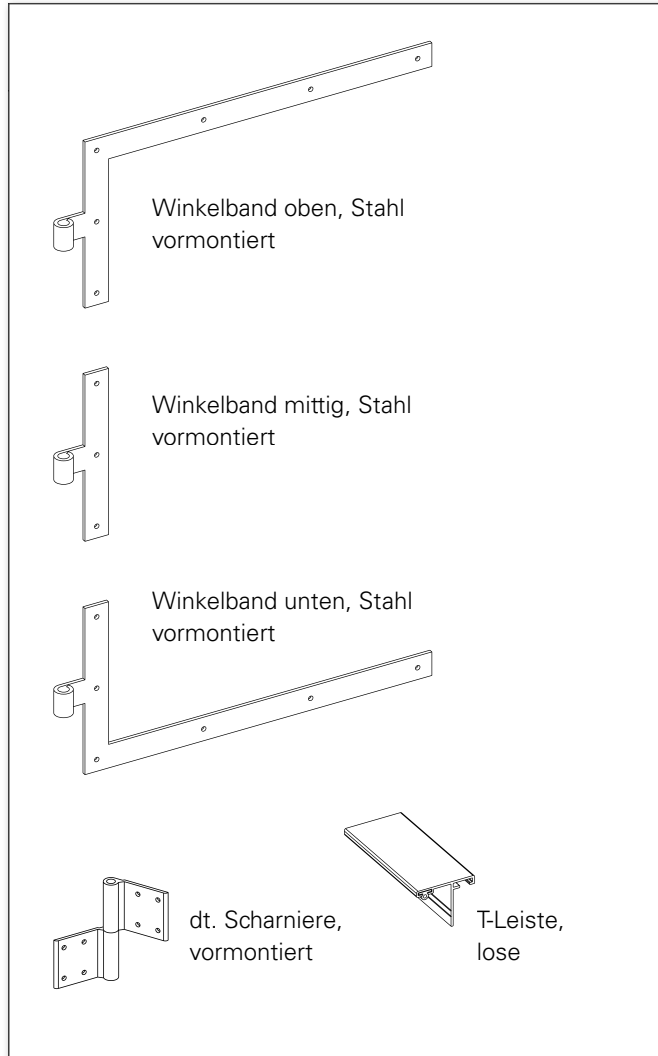
Zarge von Innen montiert / nach Innen öffnend



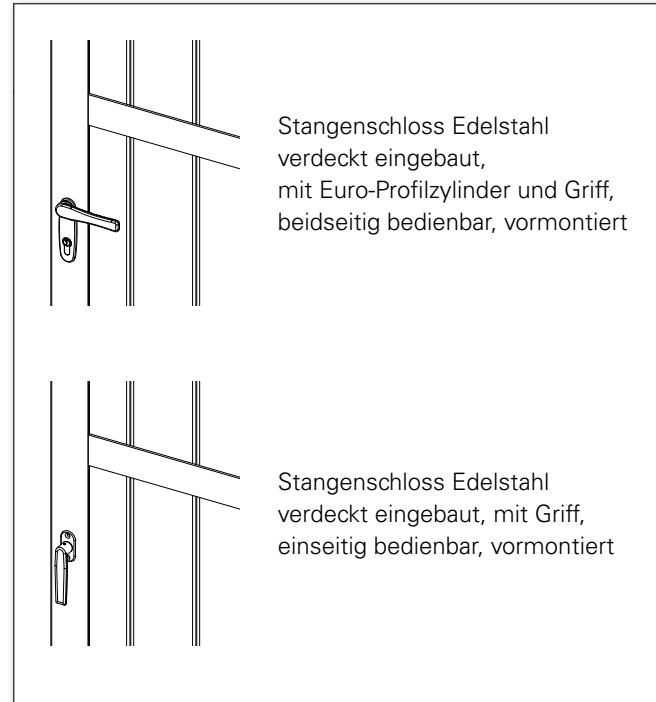
Lichte Breite	Lichte Höhe
500 – 2800 mm	800 – 2500 mm

# Vormontage und Optionen

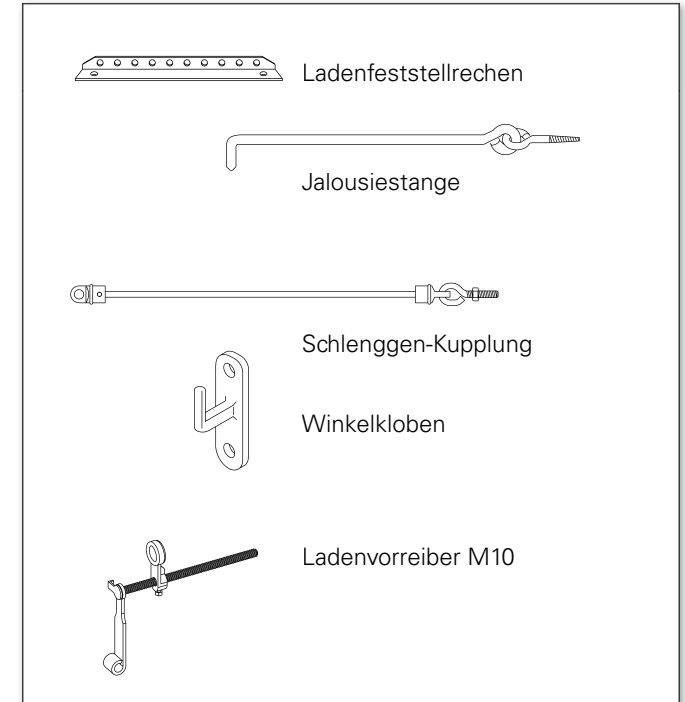
## Beschläge Flügel



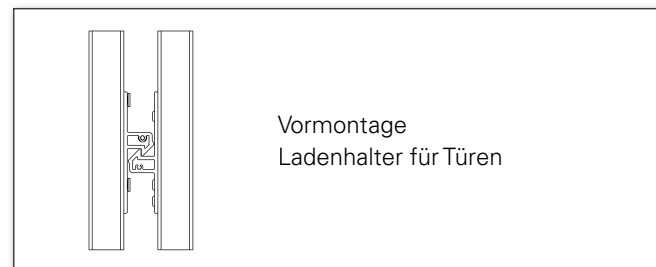
## Verriegelungen vormontiert



## Optionen zusätzl. Rückhalter, lose mitgeliefert



## Rückhalter vormontiert

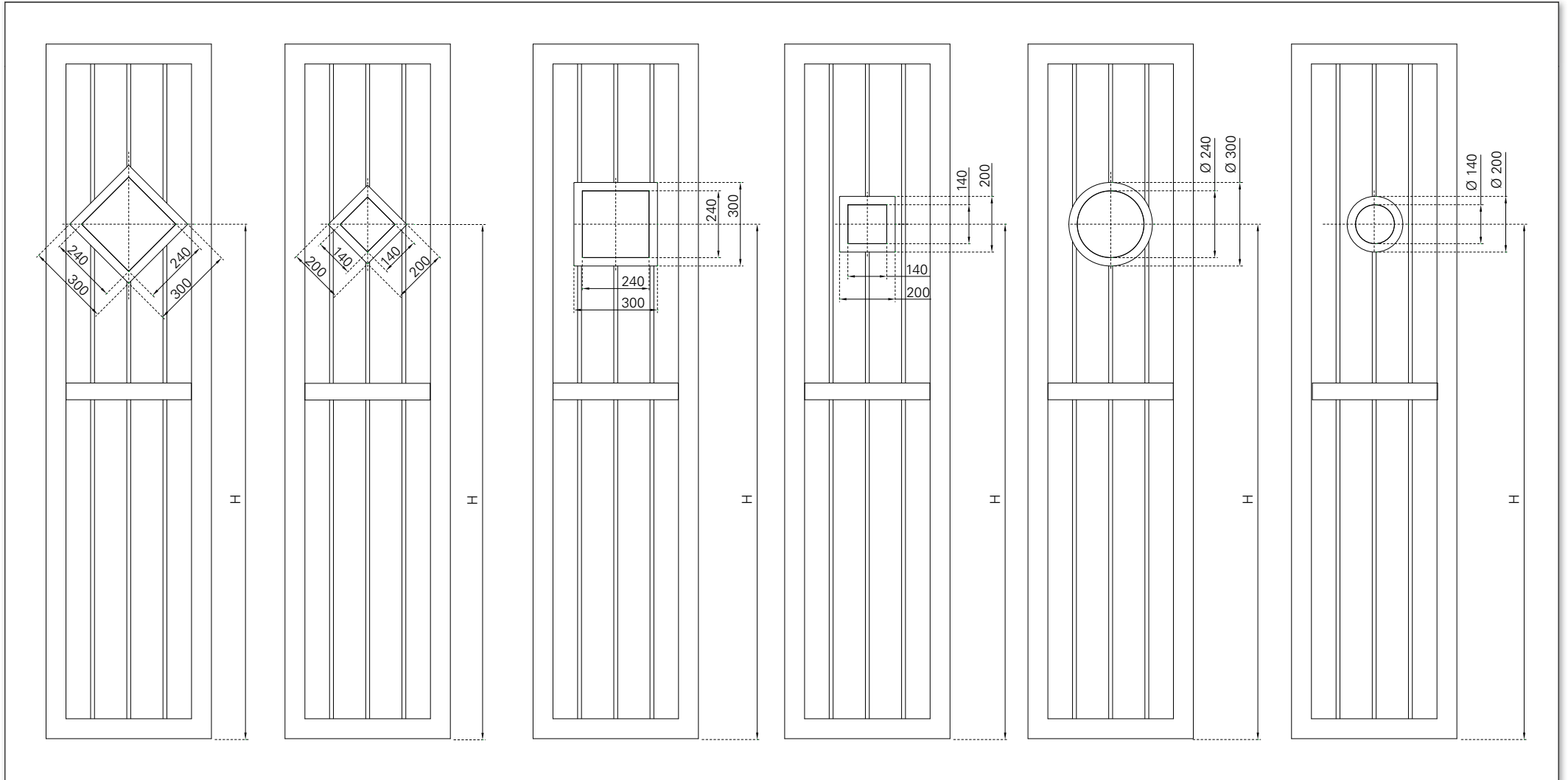


## Zubehör optional



# Lichtausschnitte

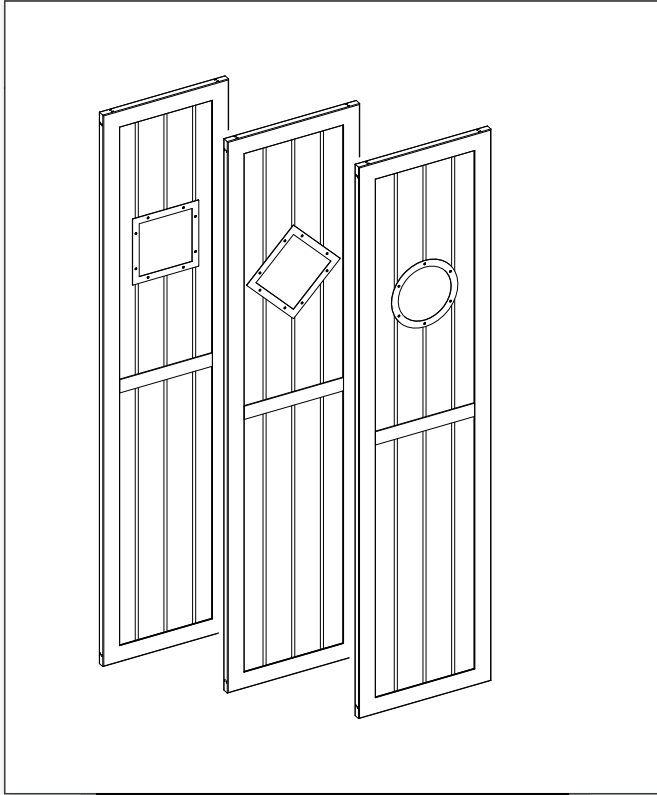
## Varianten



• H = Höhe Lichtausschnitt

# Einsatz Lichtausschnitte

## Lichtausschnitte



### Einsatz Acrylglas

- klar
- matt
- geraucht

### Form Lichtausschnitt

- kreisförmig
- quadratisch
- rautenförmig (Quadrat diagonal)

### Einsatz Rahmenausmaße

- Kreis  $\varnothing 200$  mm
- Kreis  $\varnothing 300$  mm
- Quadrat  $200 \times 200$  mm
- Quadrat  $300 \times 300$  mm
- Quadrat diagonal  $200 \times 200$  mm
- Quadrat diagonal  $300 \times 300$  mm

# Bestellformular | Garagentor

Datum \_\_\_\_\_ Seite \_\_\_\_\_ von \_\_\_\_\_  
 Ihre Adresse und Unterschrift \_\_\_\_\_

Kommission \_\_\_\_\_

Klappplattenmodell  TSW-Q  
 TSW-RS-Q  
 TSW-RW-Q

Ocean Line plus  ja  
 Vormontage  ja

Ihre Kundennummer \_\_\_\_\_  
 Ihr Sachbearbeiter \_\_\_\_\_  
 gewünschter Termin \_\_\_\_\_

	<input type="checkbox"/> ANGEBOT	<input type="checkbox"/> AUFTRAG
	<i>Oberfläche</i>	<i>Farbsystem</i>
Zarge	<input type="checkbox"/> FSM <input type="checkbox"/> Dekor <input type="checkbox"/> Divers	<input type="checkbox"/> RAL <input type="checkbox"/> NCS <input type="checkbox"/> VSR
Flügel	<input type="checkbox"/> FSM <input type="checkbox"/> Dekor <input type="checkbox"/> Divers	<input type="checkbox"/> RAL <input type="checkbox"/> NCS <input type="checkbox"/> VSR
Rahmen	<input type="checkbox"/> FSM	<input type="checkbox"/> RAL
Einsatz	<input type="checkbox"/> Dekor <input type="checkbox"/> Divers	<input type="checkbox"/> NCS <input type="checkbox"/> VSR
Beschläge	<input type="checkbox"/> FSM <input type="checkbox"/> Divers	<input type="checkbox"/> RAL <input type="checkbox"/> NCS <input type="checkbox"/> VSR



Tel. +49 (0) 78 22/439-0  
 Fax +49 (0) 78 22/439-217  
 www.ehret.com

\_\_\_\_\_

\_\_\_\_\_

\_\_\_\_\_

**Nachbestellung**  
 bei Nachlieferungen unbedingt  
 ursprüngliche Auftrags-Nr. angeben:  
 \_\_\_\_\_

▶ zusätzliche Beschläge optional bitte auf der Extra-Seite eintragen!

Pos.	Anschlag- schema	Lichte Maße		nach Aussen öffnend	nach Innen öffnend	Einsatz						Option Zargen- verlängerung 1-120 mm	Acrylglas			Beschläge				Dichtungsset für Zargen	Sonstiges		
		Lichte Breite in mm	Lichte Höhe in mm			Kreis Ø200 mm	Kreis Ø300 mm	Quadrat 200x200 mm	Quadrat 300x300 mm	Quadrat diagonal 200x200 mm	Quadrat diagonal 300x300 mm		Höhe Lichtausschnitt	klar	matt	geraucht	Rechen & Sperrstange	Schlingen & Winkelloben	Vorreiber M10				
				<input type="checkbox"/>	<input type="checkbox"/>	<input type="checkbox"/>	<input type="checkbox"/>	<input type="checkbox"/>	<input type="checkbox"/>	<input type="checkbox"/>	<input type="checkbox"/>	<input type="checkbox"/>		<input type="checkbox"/>	<input type="checkbox"/>	<input type="checkbox"/>	<input type="checkbox"/>	<input type="checkbox"/>	<input type="checkbox"/>	<input type="checkbox"/>			
				<input type="checkbox"/>	<input type="checkbox"/>	<input type="checkbox"/>	<input type="checkbox"/>	<input type="checkbox"/>	<input type="checkbox"/>	<input type="checkbox"/>	<input type="checkbox"/>	<input type="checkbox"/>		<input type="checkbox"/>	<input type="checkbox"/>	<input type="checkbox"/>	<input type="checkbox"/>	<input type="checkbox"/>	<input type="checkbox"/>	<input type="checkbox"/>	<input type="checkbox"/>		
				<input type="checkbox"/>	<input type="checkbox"/>	<input type="checkbox"/>	<input type="checkbox"/>	<input type="checkbox"/>	<input type="checkbox"/>	<input type="checkbox"/>	<input type="checkbox"/>	<input type="checkbox"/>		<input type="checkbox"/>	<input type="checkbox"/>	<input type="checkbox"/>	<input type="checkbox"/>	<input type="checkbox"/>	<input type="checkbox"/>	<input type="checkbox"/>	<input type="checkbox"/>		
				<input type="checkbox"/>	<input type="checkbox"/>	<input type="checkbox"/>	<input type="checkbox"/>	<input type="checkbox"/>	<input type="checkbox"/>	<input type="checkbox"/>	<input type="checkbox"/>	<input type="checkbox"/>		<input type="checkbox"/>	<input type="checkbox"/>	<input type="checkbox"/>	<input type="checkbox"/>	<input type="checkbox"/>	<input type="checkbox"/>	<input type="checkbox"/>	<input type="checkbox"/>		
				<input type="checkbox"/>	<input type="checkbox"/>	<input type="checkbox"/>	<input type="checkbox"/>	<input type="checkbox"/>	<input type="checkbox"/>	<input type="checkbox"/>	<input type="checkbox"/>	<input type="checkbox"/>		<input type="checkbox"/>	<input type="checkbox"/>	<input type="checkbox"/>	<input type="checkbox"/>	<input type="checkbox"/>	<input type="checkbox"/>	<input type="checkbox"/>	<input type="checkbox"/>		
				<input type="checkbox"/>	<input type="checkbox"/>	<input type="checkbox"/>	<input type="checkbox"/>	<input type="checkbox"/>	<input type="checkbox"/>	<input type="checkbox"/>	<input type="checkbox"/>	<input type="checkbox"/>		<input type="checkbox"/>	<input type="checkbox"/>	<input type="checkbox"/>	<input type="checkbox"/>	<input type="checkbox"/>	<input type="checkbox"/>	<input type="checkbox"/>	<input type="checkbox"/>		
				<input type="checkbox"/>	<input type="checkbox"/>	<input type="checkbox"/>	<input type="checkbox"/>	<input type="checkbox"/>	<input type="checkbox"/>	<input type="checkbox"/>	<input type="checkbox"/>	<input type="checkbox"/>		<input type="checkbox"/>	<input type="checkbox"/>	<input type="checkbox"/>	<input type="checkbox"/>	<input type="checkbox"/>	<input type="checkbox"/>	<input type="checkbox"/>	<input type="checkbox"/>		
				<input type="checkbox"/>	<input type="checkbox"/>	<input type="checkbox"/>	<input type="checkbox"/>	<input type="checkbox"/>	<input type="checkbox"/>	<input type="checkbox"/>	<input type="checkbox"/>	<input type="checkbox"/>		<input type="checkbox"/>	<input type="checkbox"/>	<input type="checkbox"/>	<input type="checkbox"/>	<input type="checkbox"/>	<input type="checkbox"/>	<input type="checkbox"/>	<input type="checkbox"/>		
				<input type="checkbox"/>	<input type="checkbox"/>	<input type="checkbox"/>	<input type="checkbox"/>	<input type="checkbox"/>	<input type="checkbox"/>	<input type="checkbox"/>	<input type="checkbox"/>	<input type="checkbox"/>		<input type="checkbox"/>	<input type="checkbox"/>	<input type="checkbox"/>	<input type="checkbox"/>	<input type="checkbox"/>	<input type="checkbox"/>	<input type="checkbox"/>	<input type="checkbox"/>		





**EHRET GmbH**

Bahnhofstrasse 14-18

D-77972 Mahlberg

Tel. +49(0) 78 22/439-0

Fax +49(0) 78 22/439-116

[www.ehret.com](http://www.ehret.com)

Made in Germany

© 08.2020 EHRET GmbH | F32.D | Technische Änderungen vorbehalten