

Porte de garage



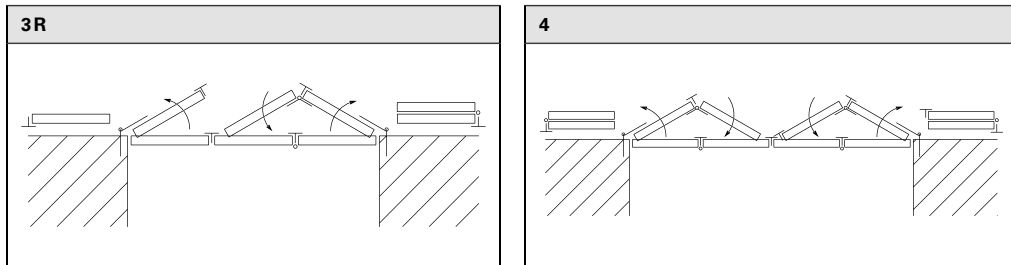
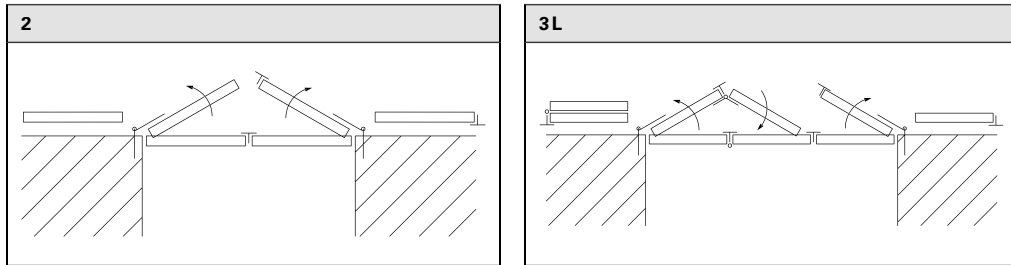
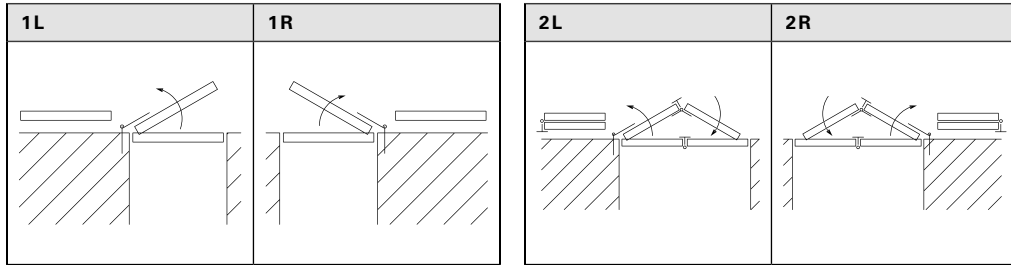
Bon de commande  
et détails techniques

# Schémas de pose

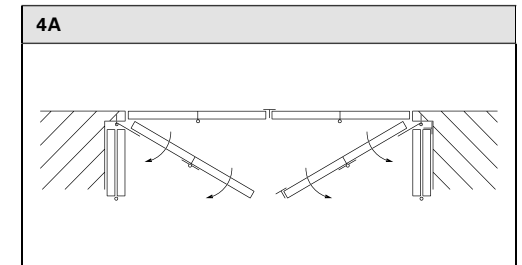
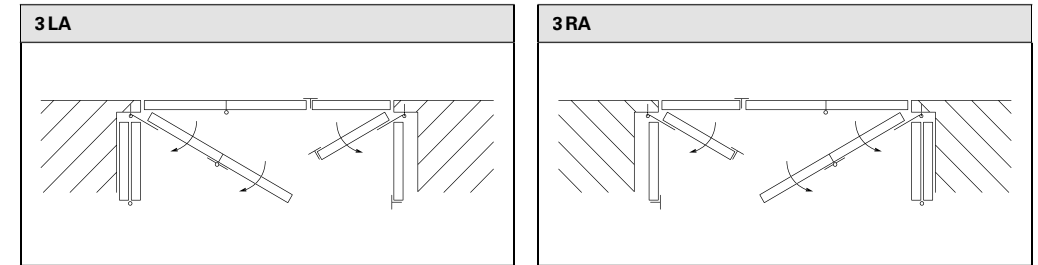
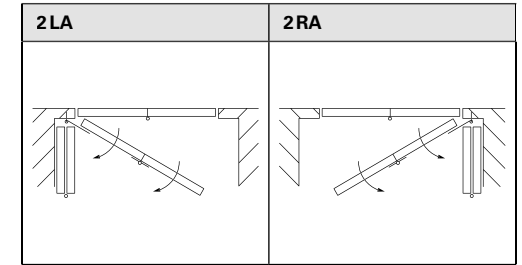
Toujours vue depuis l'intérieur !

- Déductions standards en largeur et hauteur.

## Ouverture vers l'extérieur



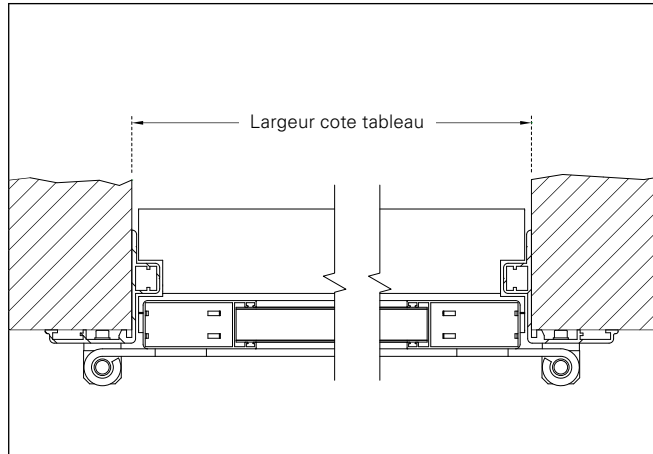
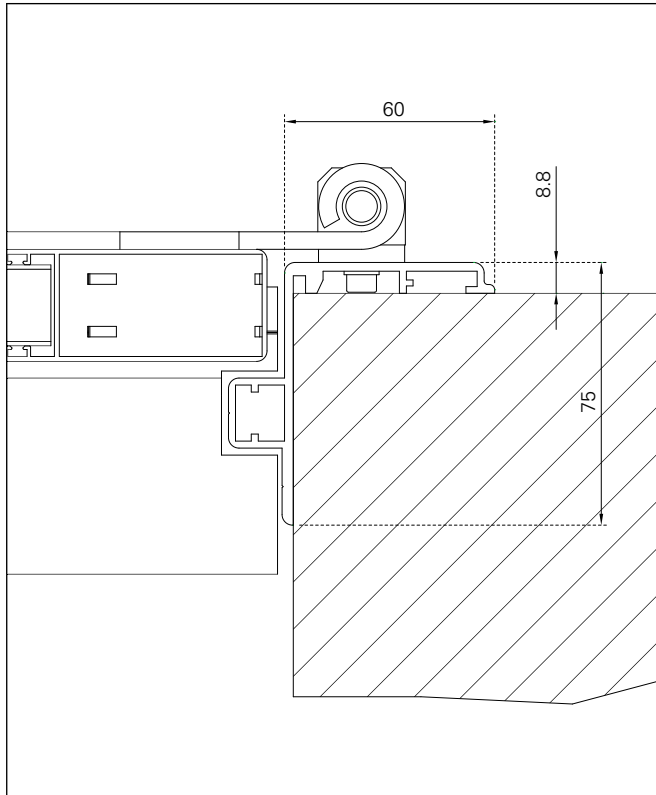
## Ouverture vers l'intérieur



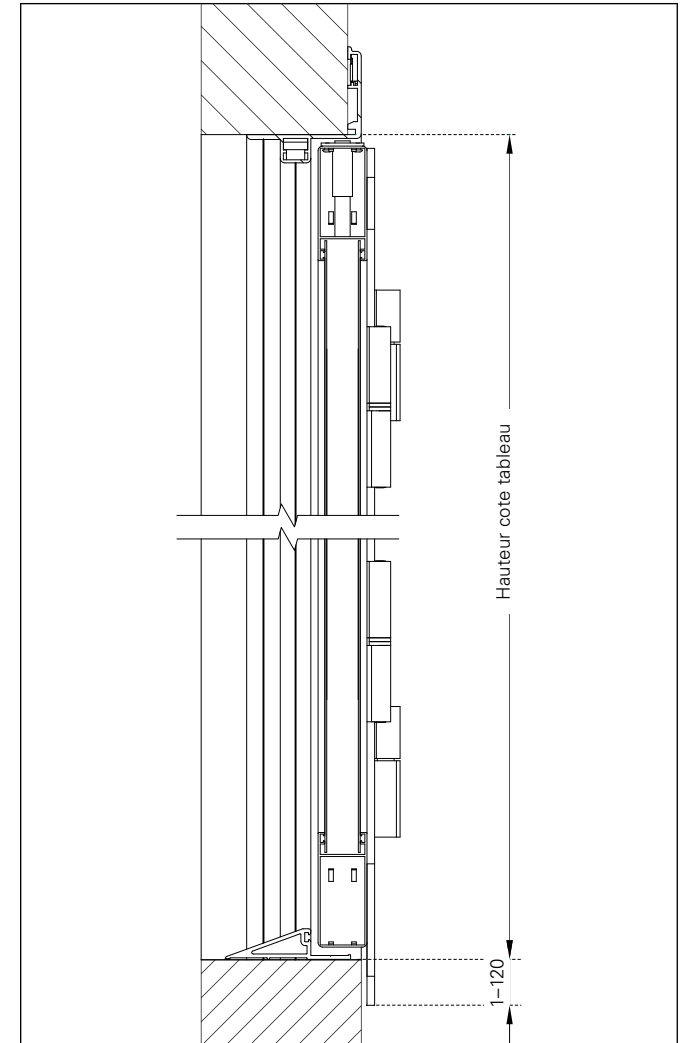
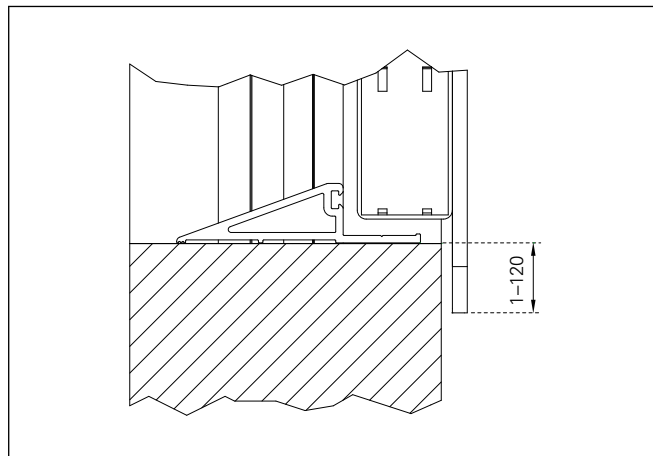
- Attention : vantaux asymétriques !

# Instructions pour la prise de mesures

Prise des mesures avec largeur/hauteur cote tableau et schéma de pose



Option prolongation de dormant (1-120 mm)



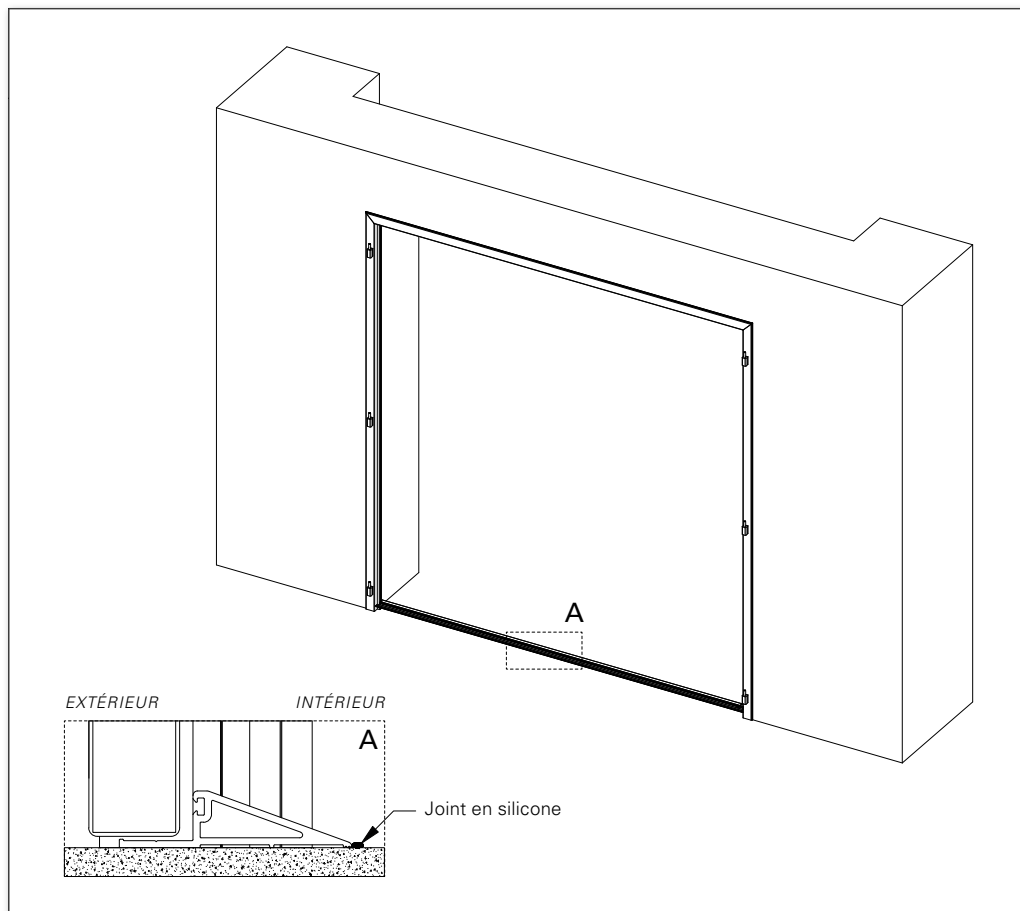
## Cotes à soustraire (par EHRET)

- Largeur cote tableau : -10 mm
- Hauteur cote tableau 3 côtés : -5 mm

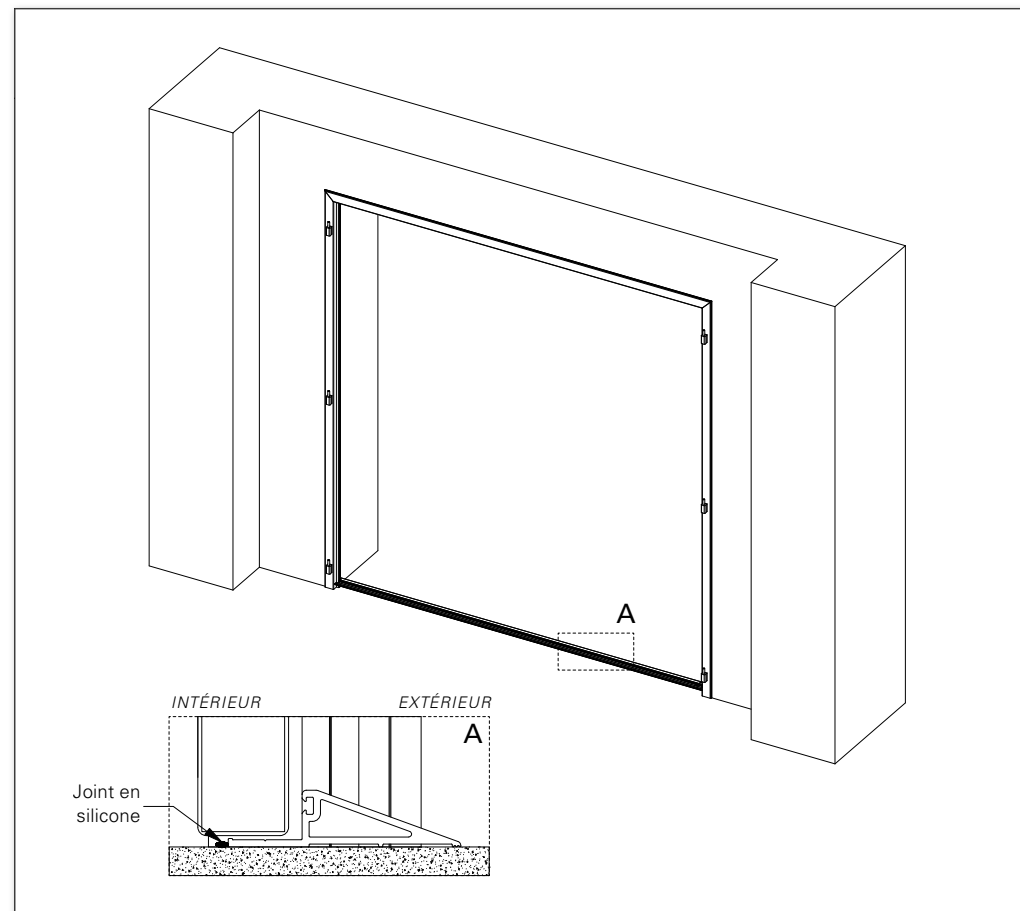
Nous tenons compte en standard des cotes à soustraire indiquées.

# Instructions pour la prise de mesures

Dormant monté depuis l'extérieur / Ouverture vers l'extérieur



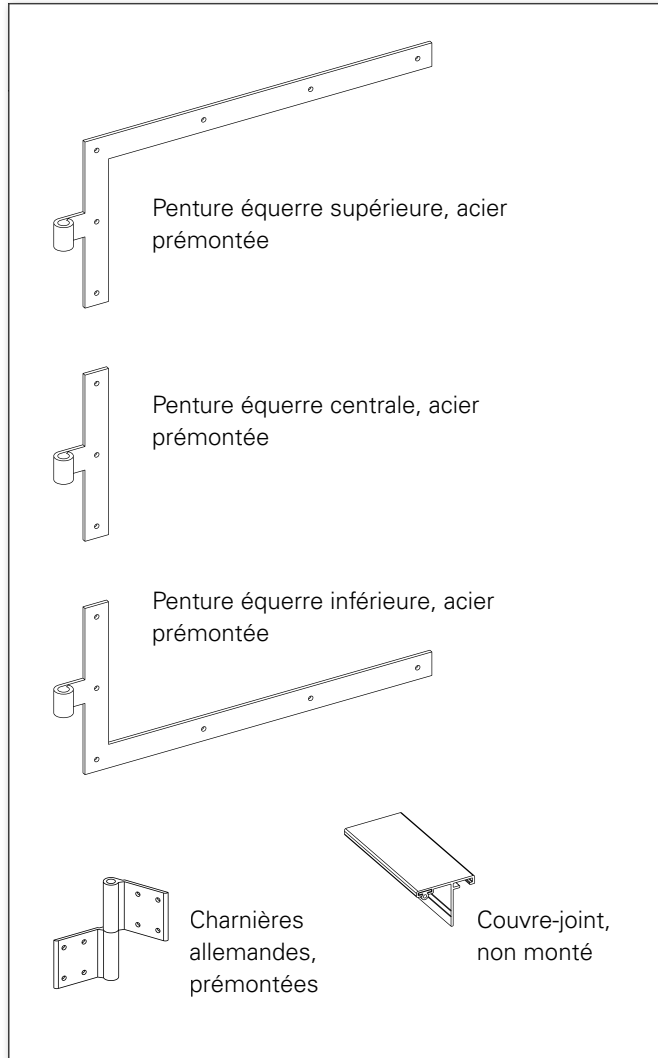
Dormant monté depuis l'intérieur / Ouverture vers l'intérieur



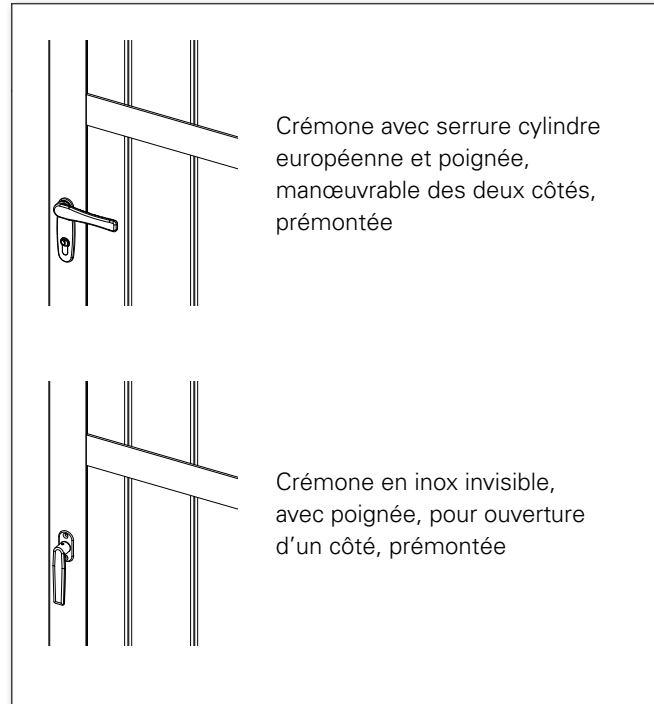
Largeur cote tableau	Hauteur cote tableau
500 – 2 800 mm	800 – 2 500 mm

# Prémontage et options

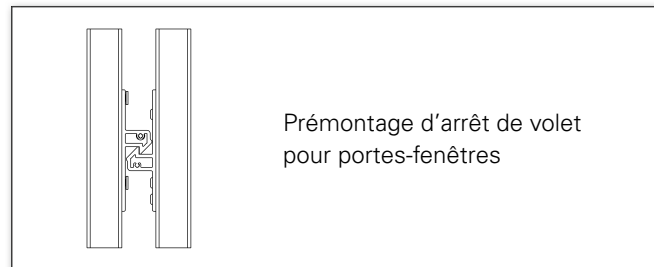
## Prémontage des accessoires des battants



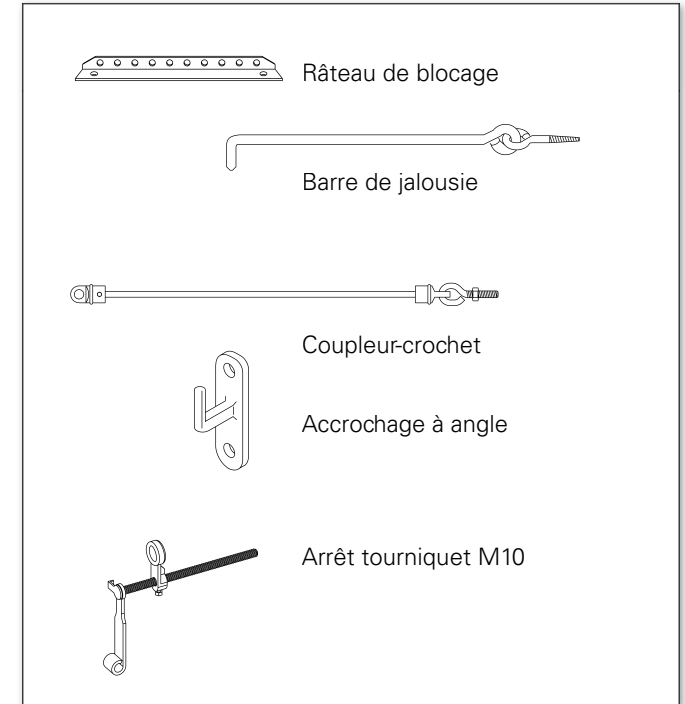
## Prémontage du verrouillage



## Arrêt, prémontée



## Option arrêt supplémentaire, non monté

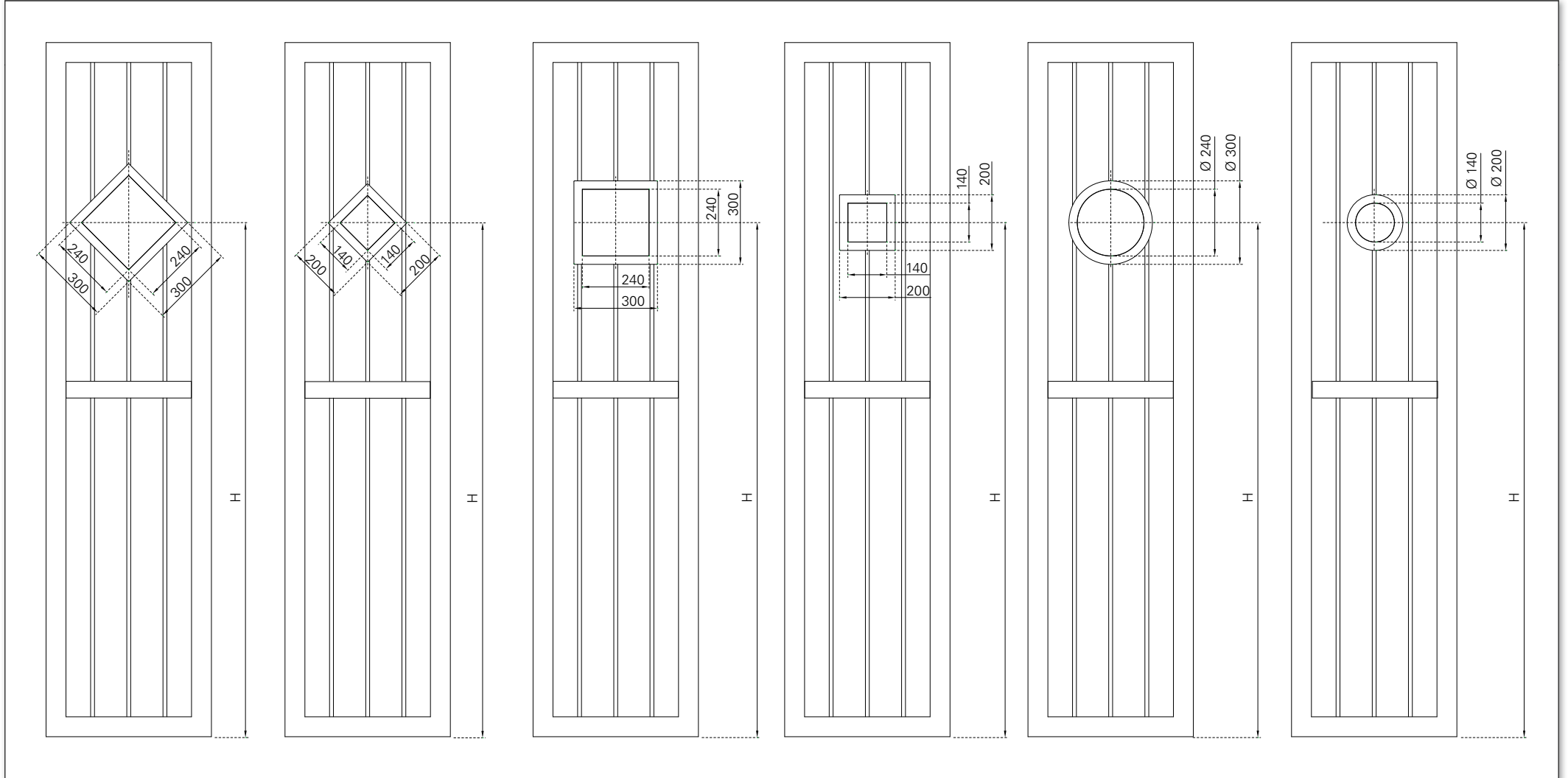


## Accessoires en option



# Découpes pour vitrage

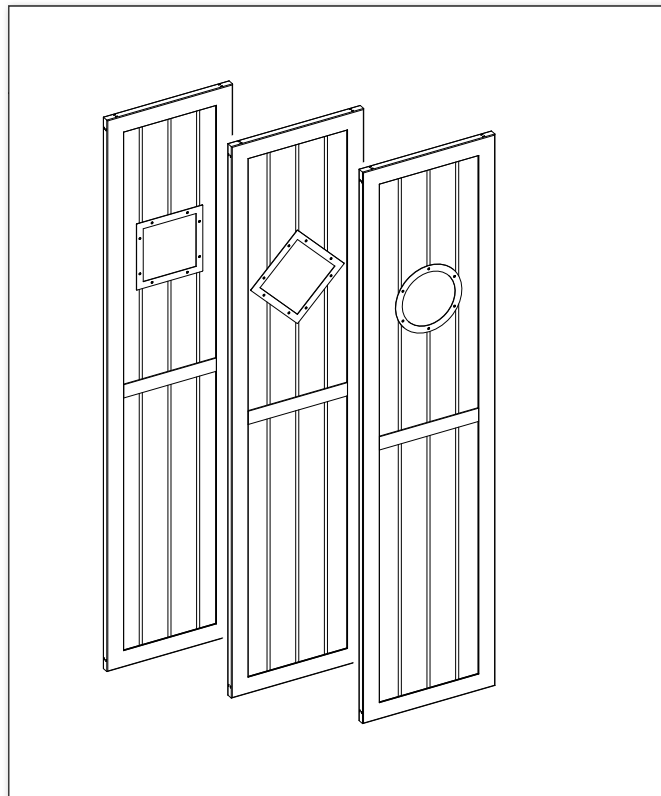
## Variantes



• H = hauteur découpe

# Panneau inséré dans les découpes pour vitrage

## Découpes pour vitrage



### Panneau en verre acrylique

- transparent
- mat
- fumé

### Forme de la découpe

- circulaire
- carrée
- en losange (carré en diagonale)

### Dimensions extérieures du cadre du panneau

- Cercle Ø 200 mm
- Cercle Ø 300 mm
- Carré 200 × 200 mm
- Carré 300 × 300 mm
- Carré en diagonale 200 × 200 mm
- Carré en diagonale 300 × 300 mm

# Formulaire | Porte de garage

Date \_\_\_\_\_ Page \_\_\_\_\_ / \_\_\_\_\_

Votre adresse et votre signature \_\_\_\_\_

Votre numéro client \_\_\_\_\_

Votre interlocuteur \_\_\_\_\_

Date souhaitée \_\_\_\_\_

Référence \_\_\_\_\_

Modèle  TSW-Q  
 de volet battant  TSW-RS-Q  
 TSW-RW-Q

Ocean Line plus  oui

Prémontage  oui

OFFRE

COMMANDE

	Surface	Système coloris	Code couleur
Dormant	<input type="checkbox"/> SMF	<input type="checkbox"/> RAL	
	<input type="checkbox"/> Décor	<input type="checkbox"/> NCS	
	<input type="checkbox"/> Divers	<input type="checkbox"/> VSR	
Battants	<input type="checkbox"/> SMF	<input type="checkbox"/> RAL	
	<input type="checkbox"/> Décor	<input type="checkbox"/> NCS	
	<input type="checkbox"/> Divers	<input type="checkbox"/> VSR	
Cadre Panneau	<input type="checkbox"/> SMF	<input type="checkbox"/> RAL	
	<input type="checkbox"/> Décor	<input type="checkbox"/> NCS	
	<input type="checkbox"/> Divers	<input type="checkbox"/> VSR	
Accessoires	<input type="checkbox"/> SMF	<input type="checkbox"/> RAL	
	<input type="checkbox"/> Divers	<input type="checkbox"/> NCS	
		<input type="checkbox"/> VSR	

# EHRET

Tel. +49 (0) 78 22/439-0  
 Fax +49 (0) 78 22/439-217  
[www.ehret.com](http://www.ehret.com)

**Commande complémentaire**

*Indiquer le n° de la commande initiale en cas de livraisons complémentaires :*

► Prière d'inscrire les accessoires supplémentaires en option sur la feuille spéciale !

Pos.	Schéma de pose	Cotes tableau		Ouverture vers l'extérieur	Ouverture vers l'intérieur	Panneau						Option prolongation de dormant 1-120 mm	Verre acrylique			Accessoires				Divers	
		Largeur cote tableau en mm	Hauteur cote tableau en mm			Cercle Ø 200 mm	Cercle Ø 300 mm	Carré 200 x 200 mm	Carré 300 x 300 mm	Carré en diagonale 200 x 200 mm	Carré en diagonale 300 x 300 mm		Hauteur découpe pour vitrage	transparent	mat	fumé	Râteau de blocage et barre de jalousie	Coupleur-crochet et accrochage à angle	Airêt tourniquet M10		Kit d'étanchéité pour précaires
				<input type="checkbox"/>	<input type="checkbox"/>	<input type="checkbox"/>	<input type="checkbox"/>	<input type="checkbox"/>	<input type="checkbox"/>	<input type="checkbox"/>	<input type="checkbox"/>	<input type="checkbox"/>	<input type="checkbox"/>	<input type="checkbox"/>	<input type="checkbox"/>	<input type="checkbox"/>	<input type="checkbox"/>	<input type="checkbox"/>	<input type="checkbox"/>	<input type="checkbox"/>	
				<input type="checkbox"/>	<input type="checkbox"/>	<input type="checkbox"/>	<input type="checkbox"/>	<input type="checkbox"/>	<input type="checkbox"/>	<input type="checkbox"/>	<input type="checkbox"/>	<input type="checkbox"/>	<input type="checkbox"/>	<input type="checkbox"/>	<input type="checkbox"/>	<input type="checkbox"/>	<input type="checkbox"/>	<input type="checkbox"/>	<input type="checkbox"/>	<input type="checkbox"/>	
				<input type="checkbox"/>	<input type="checkbox"/>	<input type="checkbox"/>	<input type="checkbox"/>	<input type="checkbox"/>	<input type="checkbox"/>	<input type="checkbox"/>	<input type="checkbox"/>	<input type="checkbox"/>	<input type="checkbox"/>	<input type="checkbox"/>	<input type="checkbox"/>	<input type="checkbox"/>	<input type="checkbox"/>	<input type="checkbox"/>	<input type="checkbox"/>	<input type="checkbox"/>	
				<input type="checkbox"/>	<input type="checkbox"/>	<input type="checkbox"/>	<input type="checkbox"/>	<input type="checkbox"/>	<input type="checkbox"/>	<input type="checkbox"/>	<input type="checkbox"/>	<input type="checkbox"/>	<input type="checkbox"/>	<input type="checkbox"/>	<input type="checkbox"/>	<input type="checkbox"/>	<input type="checkbox"/>	<input type="checkbox"/>	<input type="checkbox"/>	<input type="checkbox"/>	
				<input type="checkbox"/>	<input type="checkbox"/>	<input type="checkbox"/>	<input type="checkbox"/>	<input type="checkbox"/>	<input type="checkbox"/>	<input type="checkbox"/>	<input type="checkbox"/>	<input type="checkbox"/>	<input type="checkbox"/>	<input type="checkbox"/>	<input type="checkbox"/>	<input type="checkbox"/>	<input type="checkbox"/>	<input type="checkbox"/>	<input type="checkbox"/>	<input type="checkbox"/>	
				<input type="checkbox"/>	<input type="checkbox"/>	<input type="checkbox"/>	<input type="checkbox"/>	<input type="checkbox"/>	<input type="checkbox"/>	<input type="checkbox"/>	<input type="checkbox"/>	<input type="checkbox"/>	<input type="checkbox"/>	<input type="checkbox"/>	<input type="checkbox"/>	<input type="checkbox"/>	<input type="checkbox"/>	<input type="checkbox"/>	<input type="checkbox"/>	<input type="checkbox"/>	
				<input type="checkbox"/>	<input type="checkbox"/>	<input type="checkbox"/>	<input type="checkbox"/>	<input type="checkbox"/>	<input type="checkbox"/>	<input type="checkbox"/>	<input type="checkbox"/>	<input type="checkbox"/>	<input type="checkbox"/>	<input type="checkbox"/>	<input type="checkbox"/>	<input type="checkbox"/>	<input type="checkbox"/>	<input type="checkbox"/>	<input type="checkbox"/>	<input type="checkbox"/>	
				<input type="checkbox"/>	<input type="checkbox"/>	<input type="checkbox"/>	<input type="checkbox"/>	<input type="checkbox"/>	<input type="checkbox"/>	<input type="checkbox"/>	<input type="checkbox"/>	<input type="checkbox"/>	<input type="checkbox"/>	<input type="checkbox"/>	<input type="checkbox"/>	<input type="checkbox"/>	<input type="checkbox"/>	<input type="checkbox"/>	<input type="checkbox"/>	<input type="checkbox"/>	
				<input type="checkbox"/>	<input type="checkbox"/>	<input type="checkbox"/>	<input type="checkbox"/>	<input type="checkbox"/>	<input type="checkbox"/>	<input type="checkbox"/>	<input type="checkbox"/>	<input type="checkbox"/>	<input type="checkbox"/>	<input type="checkbox"/>	<input type="checkbox"/>	<input type="checkbox"/>	<input type="checkbox"/>	<input type="checkbox"/>	<input type="checkbox"/>	<input type="checkbox"/>	
				<input type="checkbox"/>	<input type="checkbox"/>	<input type="checkbox"/>	<input type="checkbox"/>	<input type="checkbox"/>	<input type="checkbox"/>	<input type="checkbox"/>	<input type="checkbox"/>	<input type="checkbox"/>	<input type="checkbox"/>	<input type="checkbox"/>	<input type="checkbox"/>	<input type="checkbox"/>	<input type="checkbox"/>	<input type="checkbox"/>	<input type="checkbox"/>	<input type="checkbox"/>	





**EHRET GmbH**

Bahnhofstrasse 14-18

D-77972 Mahlberg

Tel. +49(0) 78 22/439-0

Fax +49(0) 78 22/439-116

[www.ehret.com](http://www.ehret.com)

Made in Germany

© 08.2020 EHRET GmbH | F32.F | Sous réserve de modifications techniques