

VOLETRONIC io

Motorisierung für Klappläden

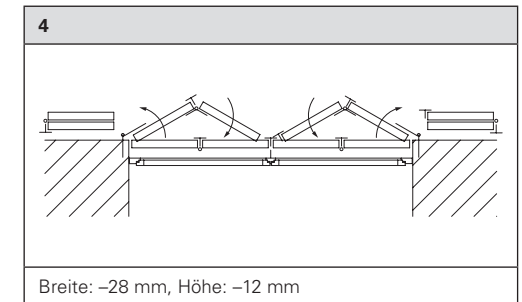
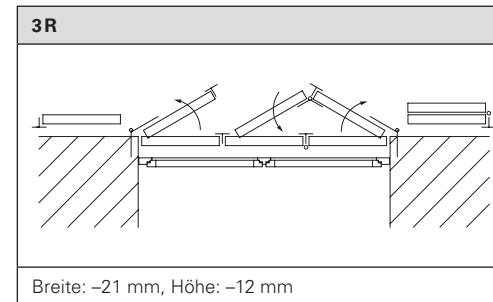
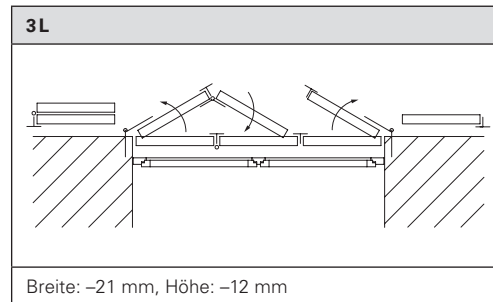
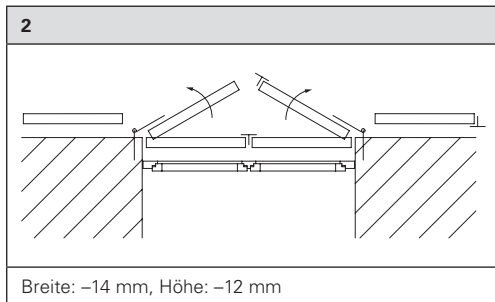
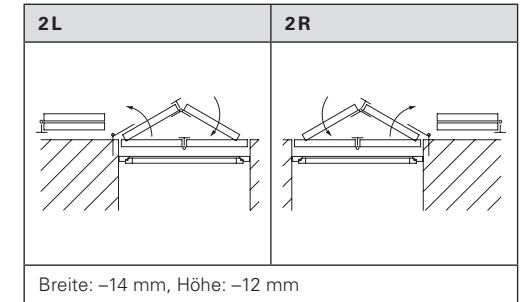
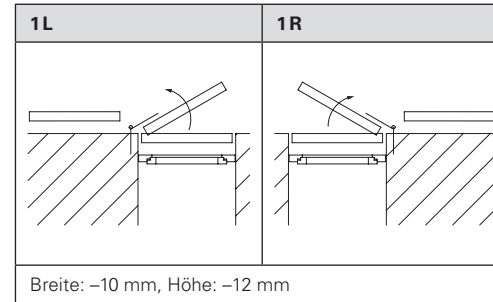


Bestellformular
und Planungshilfe

Anschlagschemen

Ansichten jeweils von innen!

Die angegebenen Abzugsmaße werden von uns standardmäßig berücksichtigt.



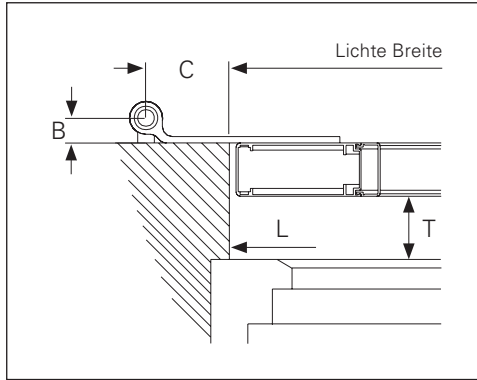
Anwendungstabelle Motorisierung

Schema	Lichte Breite	Maximale lichte Öffnung	Flügelbreite*
1R/1L	419 – 810 mm	1,5 m ²	409 – 800 mm
2R/2L	424 – 1614 mm	2,4 m ²	205 – 800 mm
2	694 – 1614 mm	3,0 m ²	340 – 800 mm
3R/3L	694 – 2421 mm	3,6 m ²	224 – 800 mm
4	1032 – 2500 mm	4,8 m ²	250 – 597 mm

*minimale Flügelbreite abhängig vom Modell

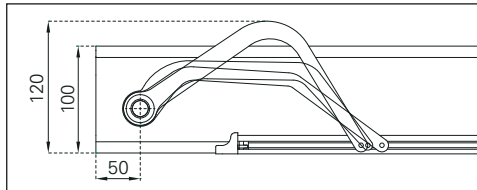
Maßanleitung

Montageart 1 stumpf in Laibung



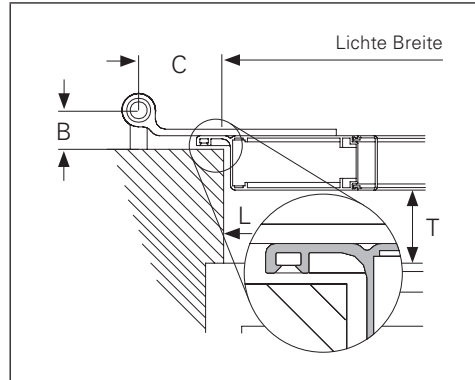
• L = Lichte Motor

T-Maß



• T = min. 100/120 mm (je nach Flügelarm)

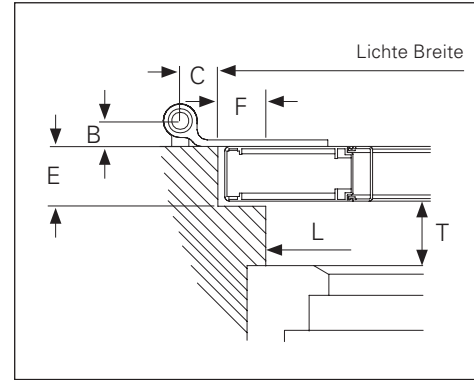
Montageart 2 stumpf mit Falzleiste



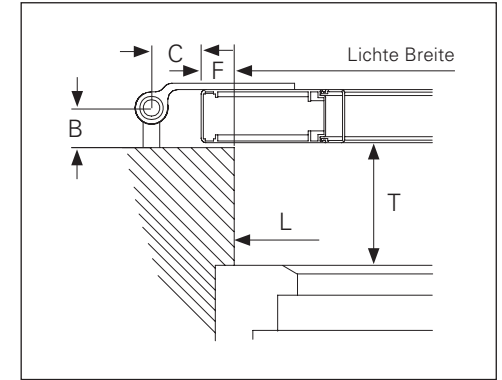
Falzleistentyp:

- Typ 1: 3-seitig (links, rechts und oben)
- Typ 2: 4-seitig (links, rechts, oben und unten)
- Typ 3: 1-seitig (links)
- Typ 4: 1-seitig (rechts)
- Typ 5: 1-seitig (oben)
- Typ 6: 1-seitig (unten)
- Typ 7: 2-seitig (links und rechts)
- Typ 8: 2-seitig (oben und unten)
- Typ 9: 2-seitig (links und oben)
- Typ 10: 2-seitig (rechts und oben)

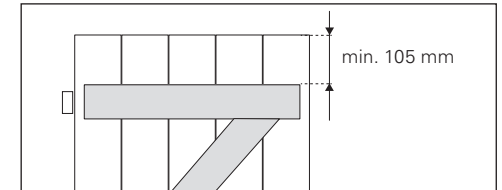
Montageart 3 im Falz



Montageart 4 aufliegend



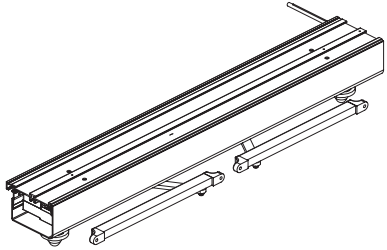
BEAUNE/ISO (-B,-BB,-Z,-ZZ)



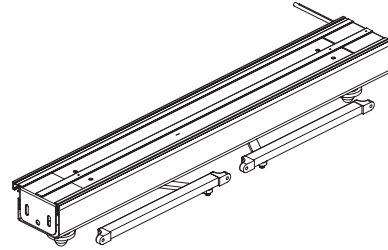
Montagevarianten

VOLETRONIC io

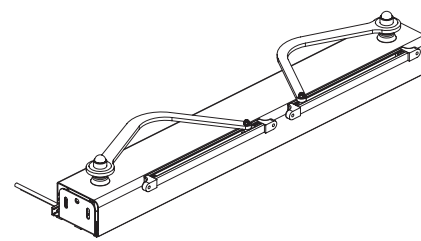
Variante A Sturzmontage



Variante B Laibungsmontage (seitlich)



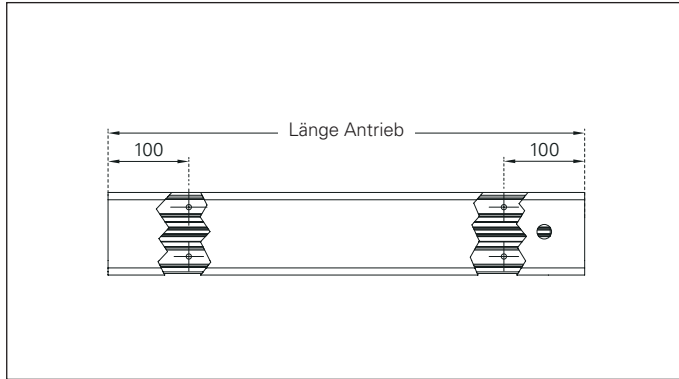
Variante C unten über der Fensterbank



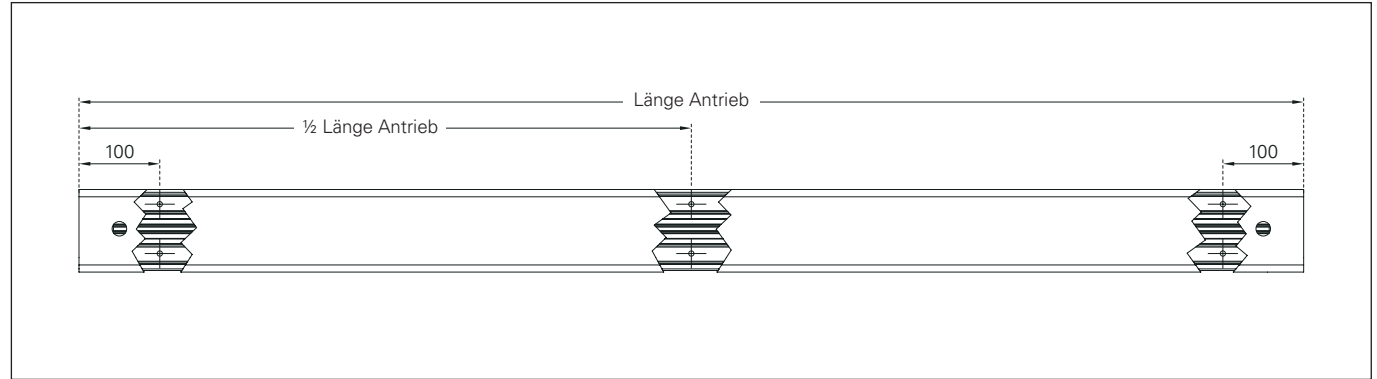
Befestigung für Fassadeneinlagen und Isolationsmontage

VOLETRONIC io

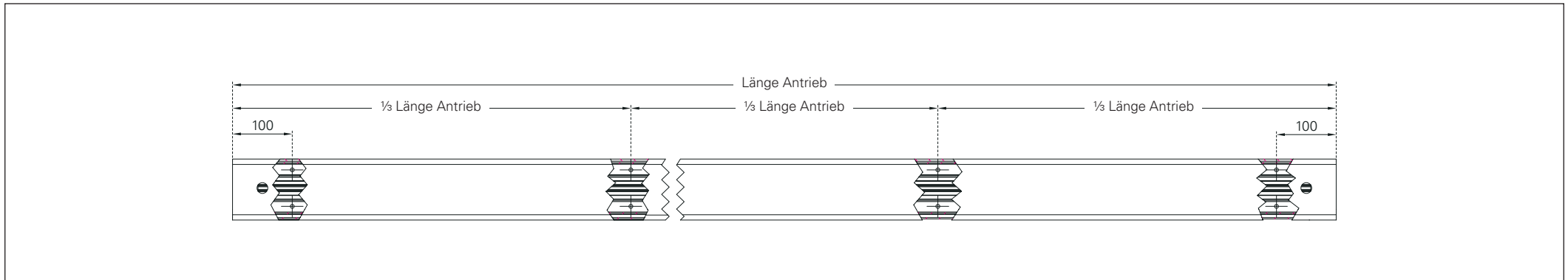
A Länge Antrieb: 590–1499 mm



B Länge Antrieb: 1500–1999 mm



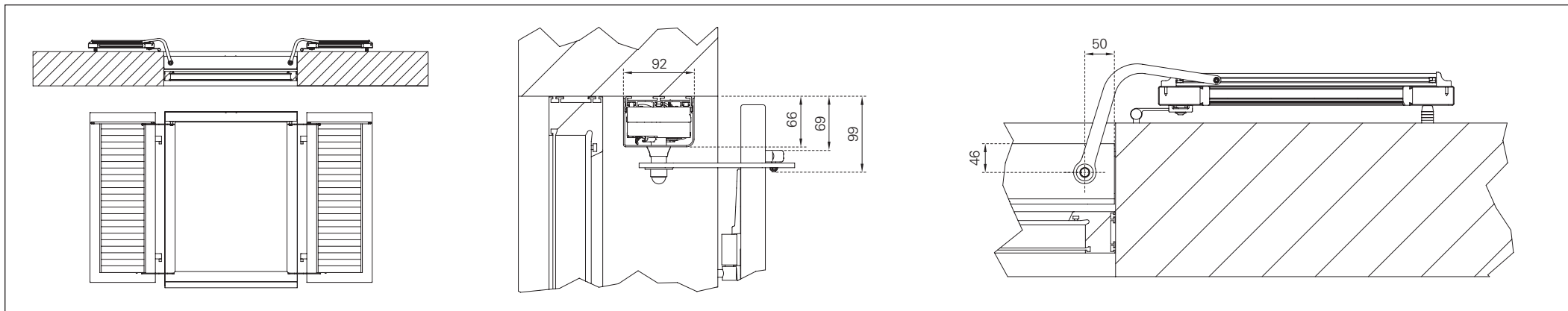
C Länge Antrieb: 2000–2500 mm



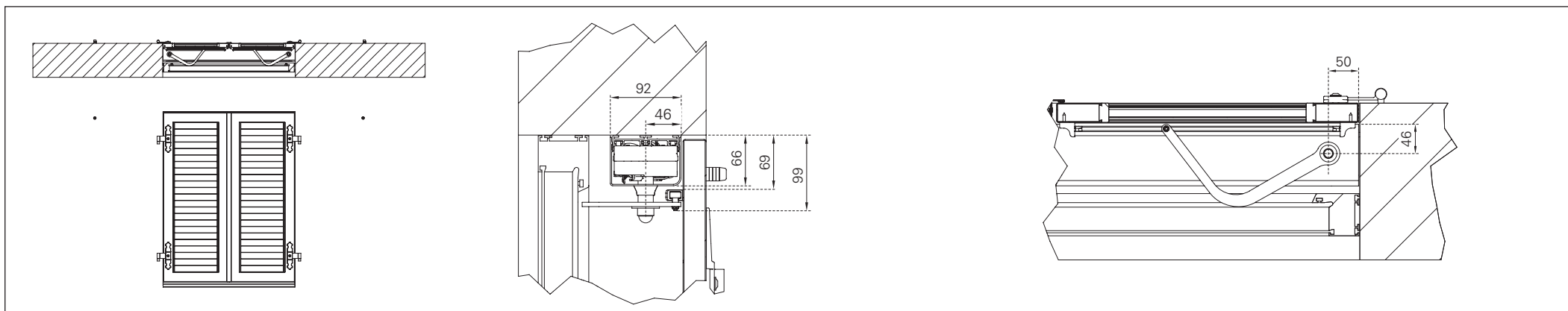
Maßanleitung | Schema 1L/1R, 2

VOLETRONIC io E (einflügelig)

geöffnet



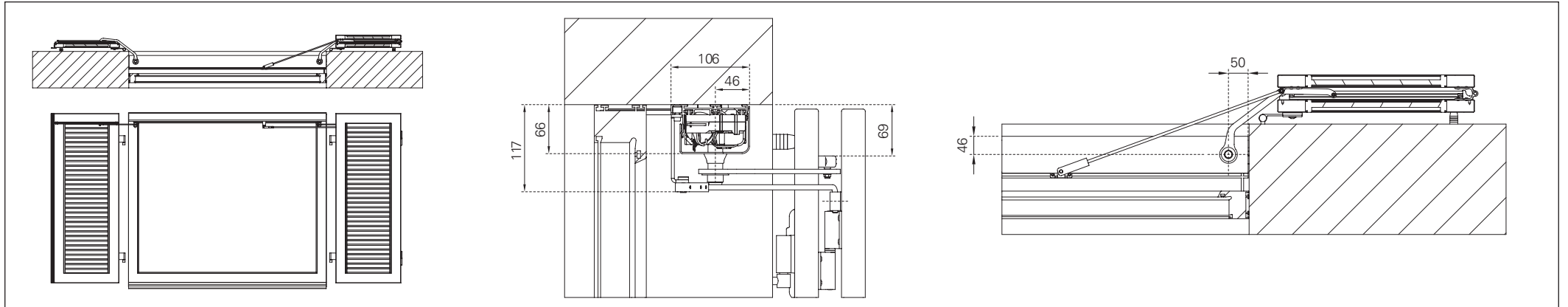
geschlossen



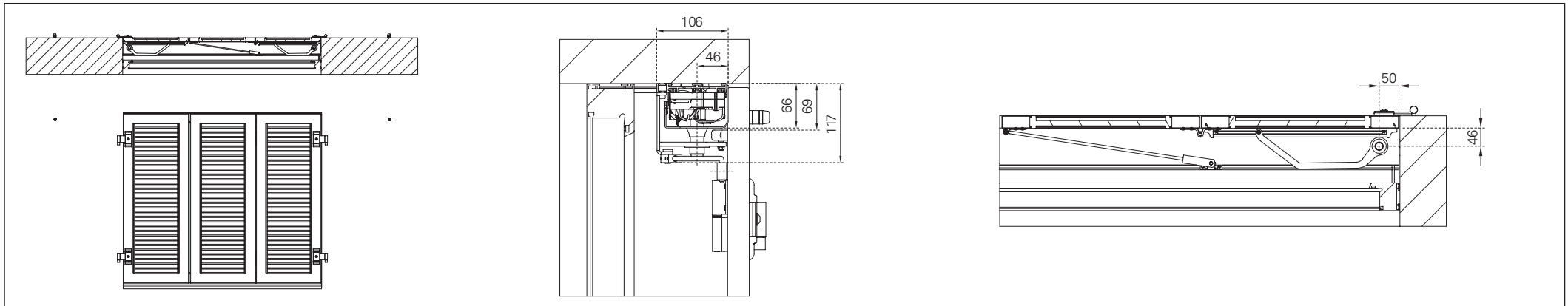
Maßanleitung | Schema 2L/2R, 3L/3R, 4

VOLETRONIC io D (doppelflügelig)

geöffnet

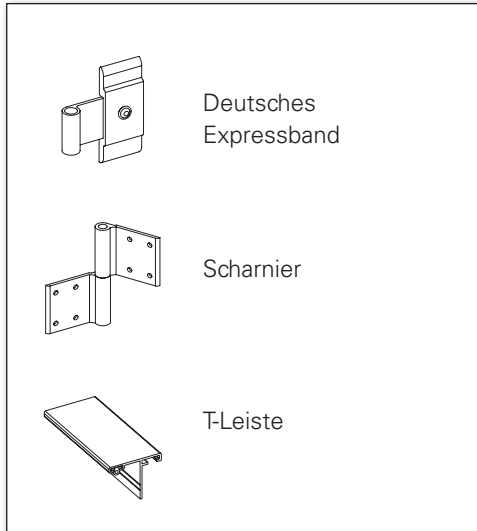


geschlossen

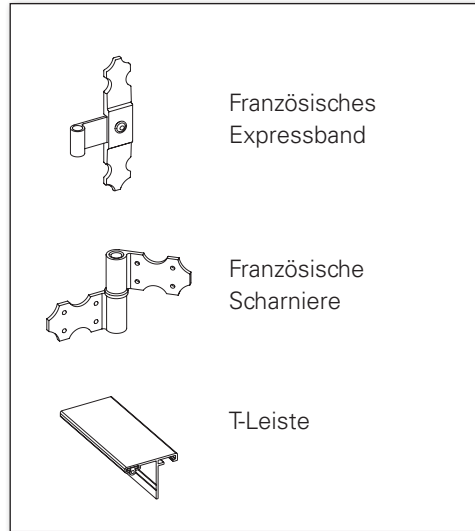


Vormontagepakete

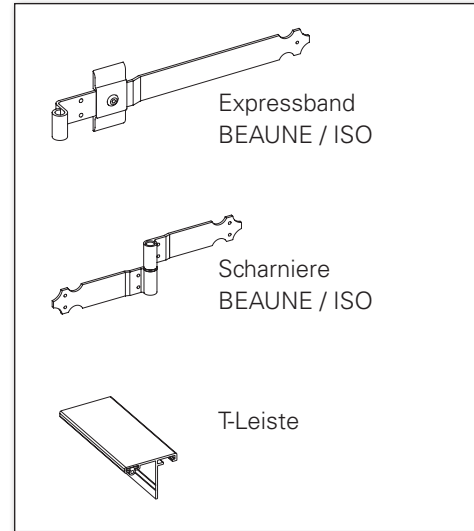
Paket 1 deutsch



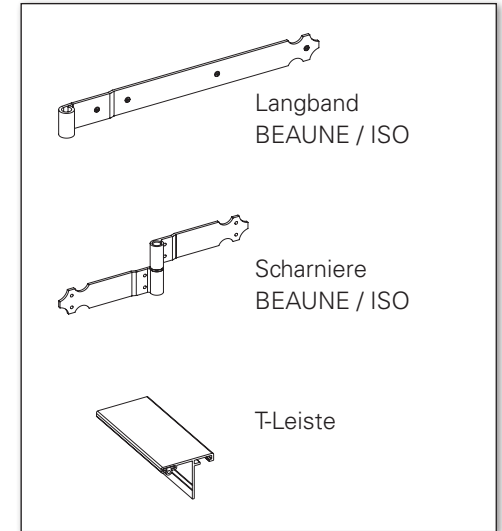
Paket 2 französisch



Paket 3 BEAUNE/ISO

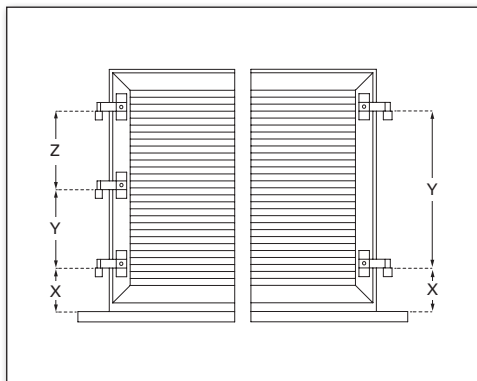


Paket 4 Neumontage



• nur für Neumontage nach EHRET-Standardmaßen

Maße X, Y, Z

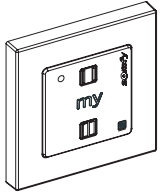


- Bei allen Doppelflügel werden 2 Scharniere montiert.
- Die Maßangaben X, Y, Z beziehen sich auf den Sitz der Bänder auf den Kloben.
- X entspricht dem Maß von Unterkante Lichtmaß bis Unterkante Band.
- Ab Werk werden unten 6 mm Luft berücksichtigt.

Optionen

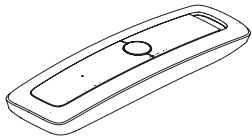
Bedienung

nicht im Lieferumfang enthalten



Wandsender Smoove 1 O/C io,
Funksteuerung

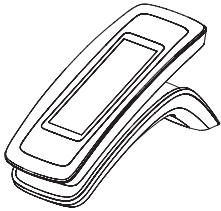
6440



Handsender Situo io Pure, Funksteuerung

1-Kanal 6441

5-Kanal 6442

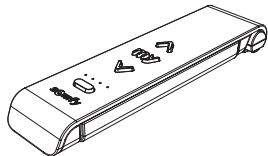


Handsender Nina io, Funksteuerung

bidirektionale Touch-Display Steuerung 6443

INFO

- 60 io-Antriebe / io-Empfänger
- 30 Gruppen
- 34 Szenarien
- 2 Sonnensensoren



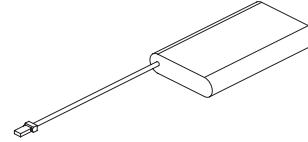
Handsender Situo 5 Bi-radio io/RTS Pure,
Funksteuerung

6444

INFO

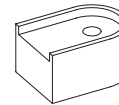
- kompatibel zu io- und RTS-Funkmotoren
- keine Antriebseinstellungen möglich!

Zubehör



Notstrom-Akku (optional), 9.6 V / 1600 mAh

6406



Unterlage für Endstück Klapppladenantrieb

Paar P 6220

INFO

- zu verwenden bei überstehenden Lamellen

Bestellformular | VOLETRONIC io

Datum Seite von

Ihre Adresse und Unterschrift

Kommission

Klappladenmodell

Vormontage

- | | |
|--|--------------------------------------|
| <i>Paket komplett</i> | <i>nur Scharniere</i> |
| <input type="checkbox"/> 1 (deutsch) | <input type="checkbox"/> deutsch |
| <input type="checkbox"/> 2 (französisch) | <input type="checkbox"/> französisch |
| <input type="checkbox"/> 3 (BEAUNE/ISO) | <input type="checkbox"/> BEAUNE/ISO |
| <input type="checkbox"/> 4 (Neumontage) | <input type="checkbox"/> Neumontage |
| <input type="checkbox"/> ohne Vormontage | |
| <input type="checkbox"/> Ocean Line plus | |

Ihre Kundennummer

Ihr Sachbearbeiter

gewünschter Termin

ANGEBOT AUFTRAG

Oberfläche *Farbsystem* *Farbnummer*

- Gehäuse
- | | |
|---------------------------------|------------------------------|
| <input type="checkbox"/> FSM | <input type="checkbox"/> RAL |
| <input type="checkbox"/> Dekor | <input type="checkbox"/> NCS |
| <input type="checkbox"/> Divers | <input type="checkbox"/> VSR |

- Bügel und Führungsschiene
- | | |
|---------------------------------|------------------------------|
| <input type="checkbox"/> FSM | <input type="checkbox"/> RAL |
| <input type="checkbox"/> Divers | <input type="checkbox"/> NCS |
| | <input type="checkbox"/> VSR |

Bedienung

- Handsender
- | | |
|---|--|
| <input type="checkbox"/> 1-Kanal <i>Somfy Situo io Pure II</i> | St. |
| <input type="checkbox"/> 5-Kanal <i>Somfy Situo 5 io Pure II</i> | St. |
| <input type="checkbox"/> Nina io <i>bidirektionales Touch-Display</i> | St. |
| <input type="checkbox"/> Bi-radio <i>Somfy Situo 5 io/RTS Pure</i> | St. |
| Wandsender | <input type="checkbox"/> Somfy Smoove 1 O/C io St. |

► Bestellung wird vorbehaltlich der technischen Prüfung angenommen!



Tel. +49 (0) 78 22/439-0
 Fax +49 (0) 78 22/439-217
 www.ehret.com

Nachbestellung

bei Nachlieferungen unbedingt ursprüngliche Auftrags-Nr. angeben:

Pos.	Anzahl Elemente	Montageart (1-4)	Anschlagschema	Maß L			Lichte Maße							Montagevarianten						Sonstiges					
				Lichte Motor	Lichte Breite	Lichte Höhe	B	C	E	F	T	X	Y	Z	Variante A Sturzmontage	Variante B Laubmontage	Variante C unten über der Fensterbank	Kabelausgang links*	Kabelausgang rechts*		Notstromakku optional	Flügelarm Nr.**			

*Ansichten jeweils von Innen! **Feld für interne Bearbeitung – Bitte freilassen!

EHRET GmbH

Bahnhofstrasse 14-18

D-77972 Mahlberg

Tel. +49(0) 78 22/439-0

Fax +49(0) 78 22/439-116

www.ehret.com

Made in Germany

© 06.2023 EHRET GmbH | F33.D | Technische Änderungen vorbehalten