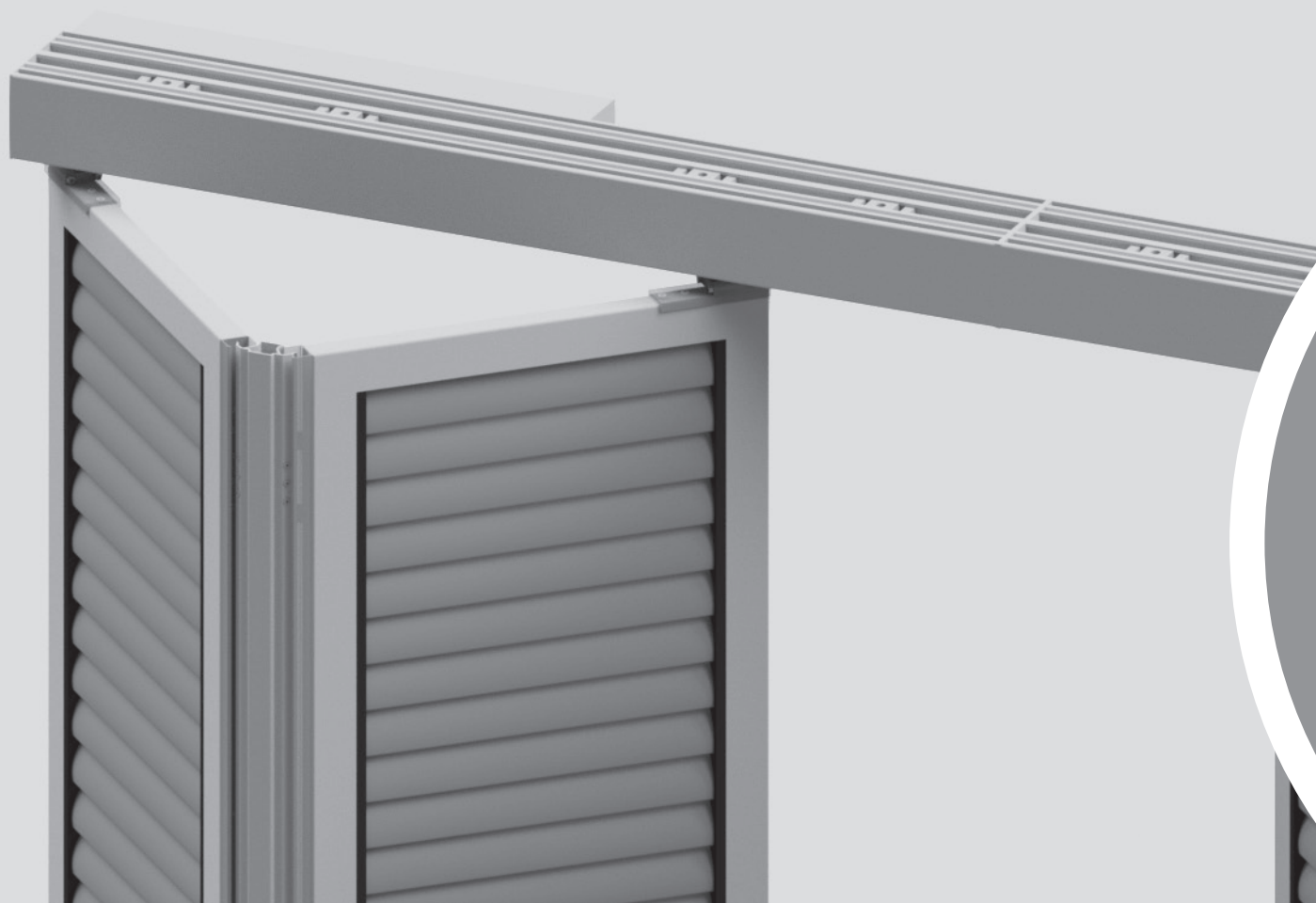


MoveTronic

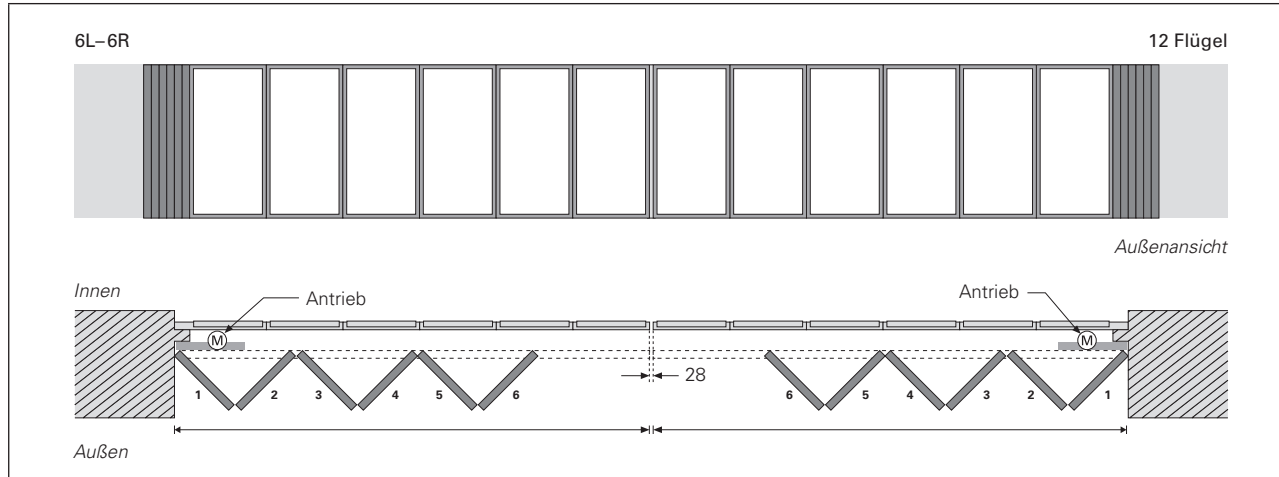
Elektro-Faltschiebeladen



Bestellformular
und Planungshilfe

Anschlagschemen

Flügelteilung



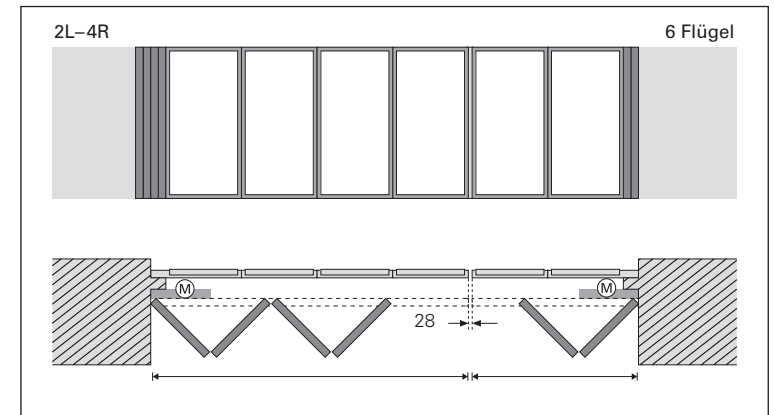
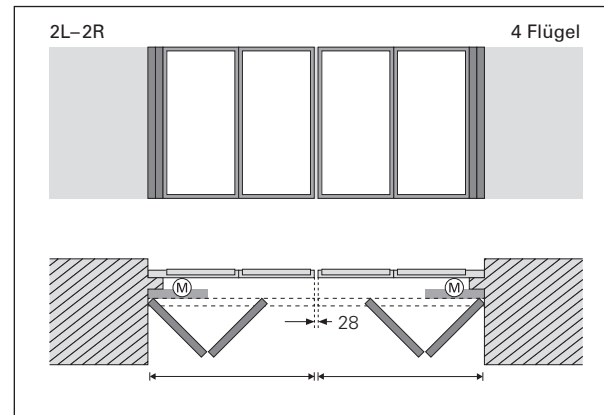
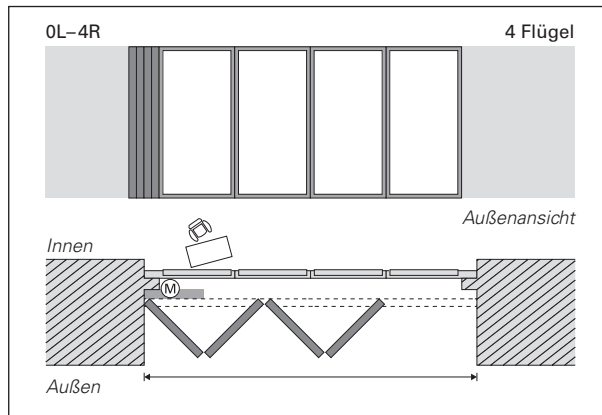
Die Anschlagschemen werden von Innen betrachtet bezeichnet. Die Bezeichnung 2L-4R steht für 2 Flügel links (L) und 4 Flügel rechts (R).



Die Antriebe sind immer auf der Seite der Parkposition der Flügel!

- Alle Ausführungen mit gerader und ungerader Anzahl von min. 2 bis max. 6 Flügel je Seite sind möglich.

Beispiele



Maßanleitung | Horizontalschnitt

- Bei beiseitigen Schemen (L-R) werden zwei Antriebskästen benötigt!
- Mittelspalt = 28 mm

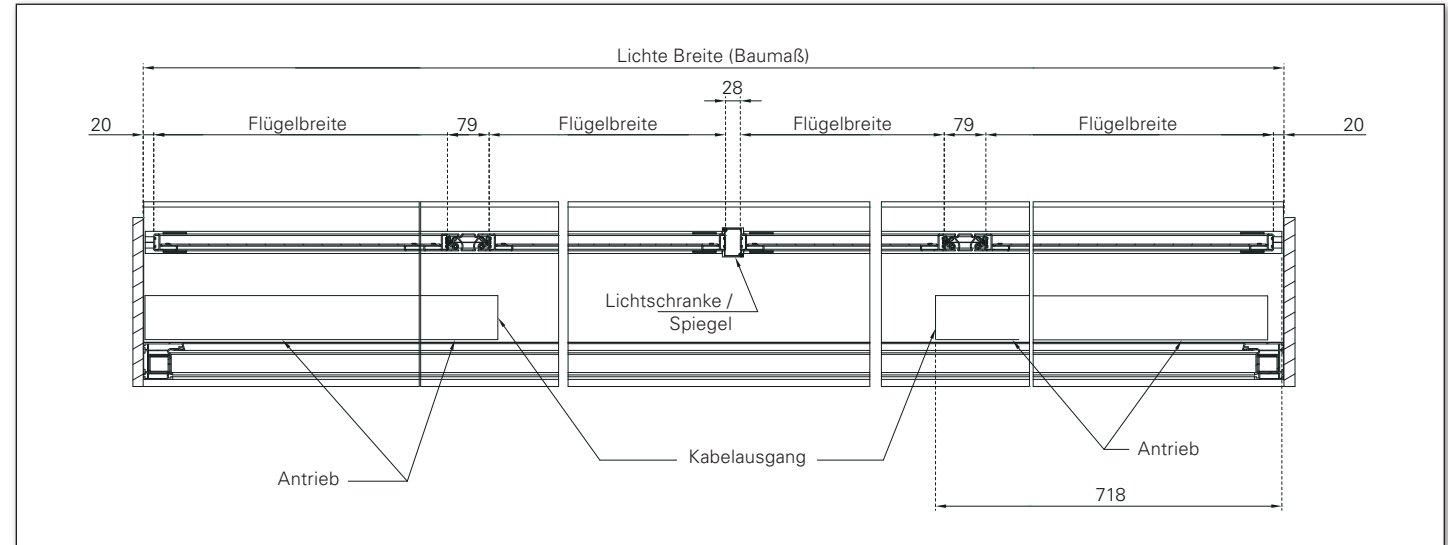
MoveTronic

Bsp. 2L-2R (symmetrisch)

Lichte Breite (Baumaß)

- 5 mm (Luft links)
- 5 mm (Luft rechts)

= Anlagenbreite



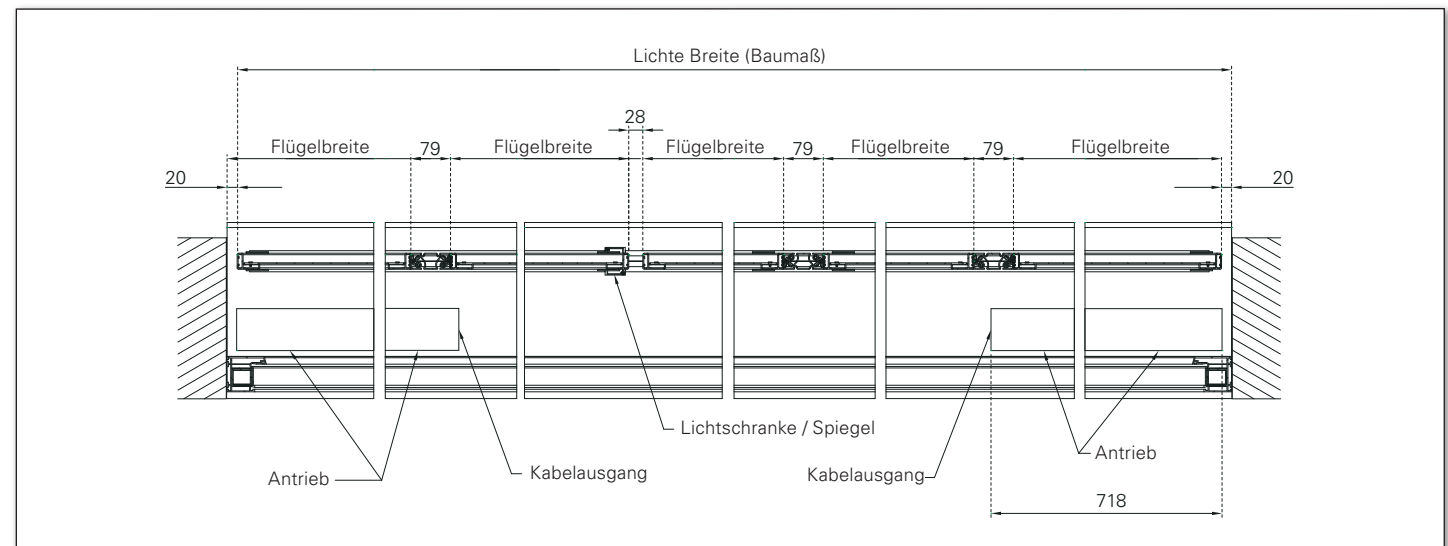
MoveTronic

Bsp. 2L-3R (asymmetrisch)

Lichte Breite (Baumaß)

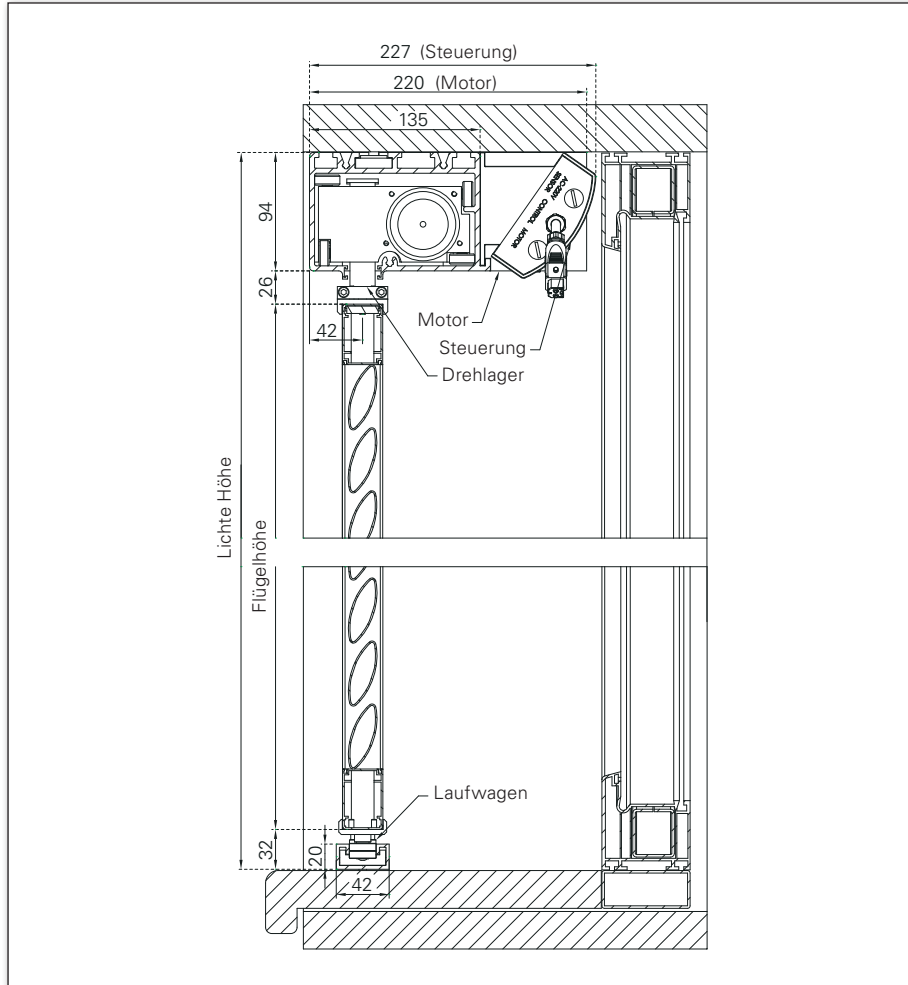
- 5 mm (Luft links)
- 5 mm (Luft rechts)

= Anlagenbreite

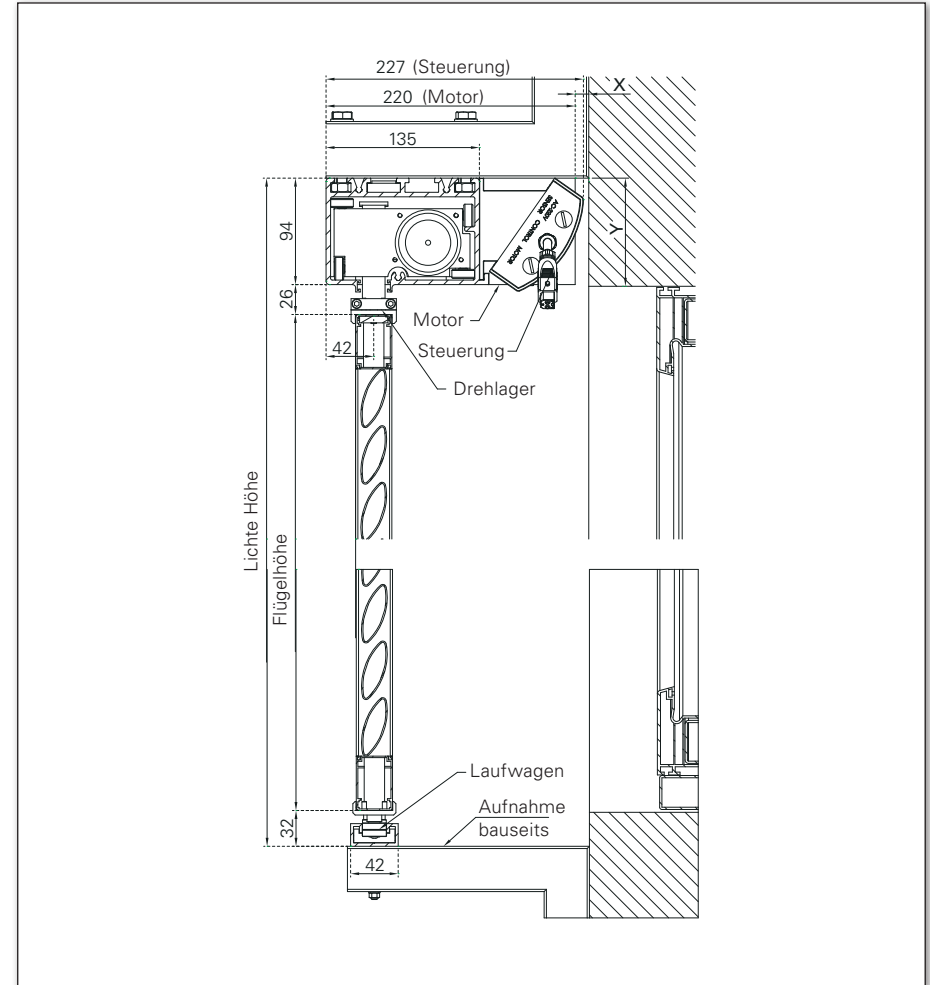


Maßanleitung | Vertikalschnitt

Montageart 1 | Deckenmontage

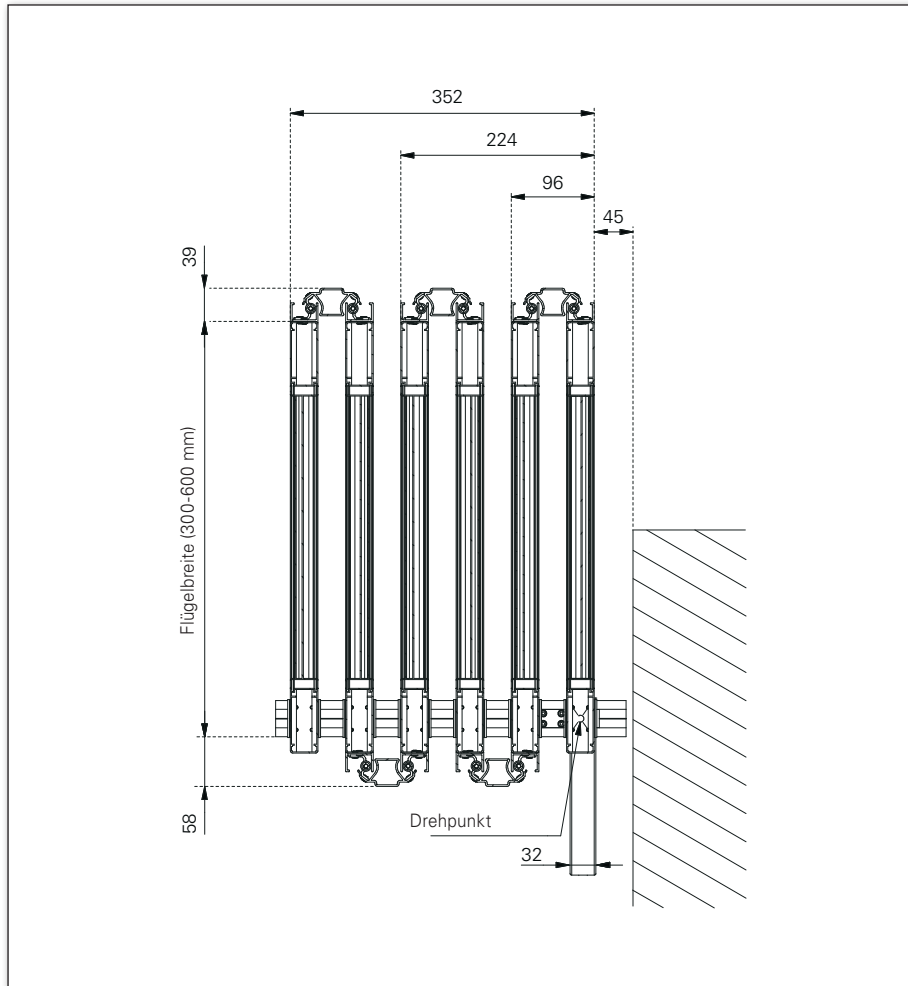


Montageart 2 | Fassadenmontage



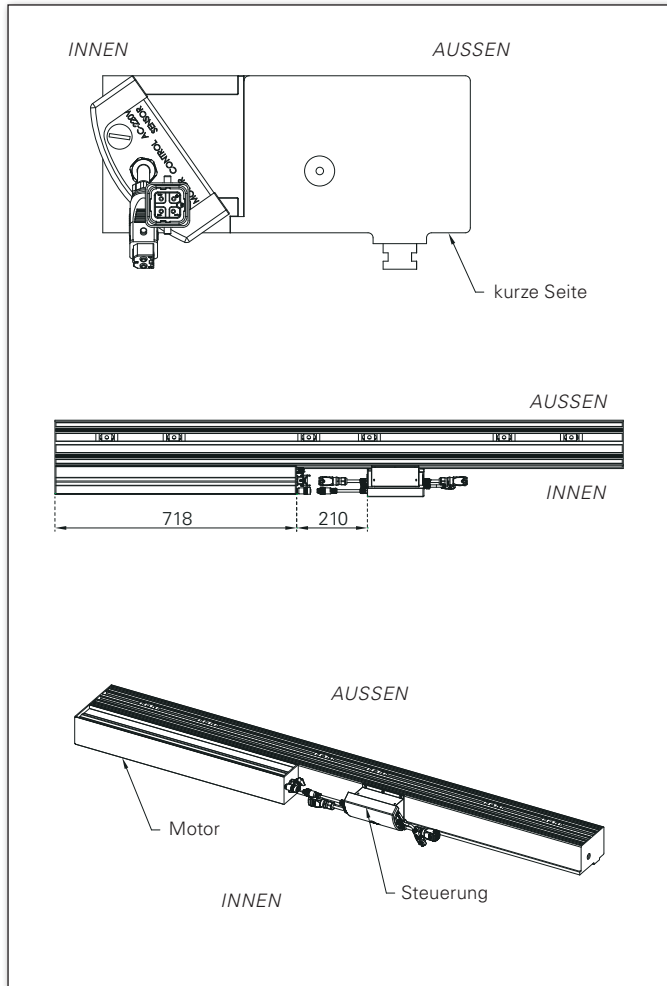
Maßanleitung | Systemschnitt (Paket-Vermaßung)

MoveTronic

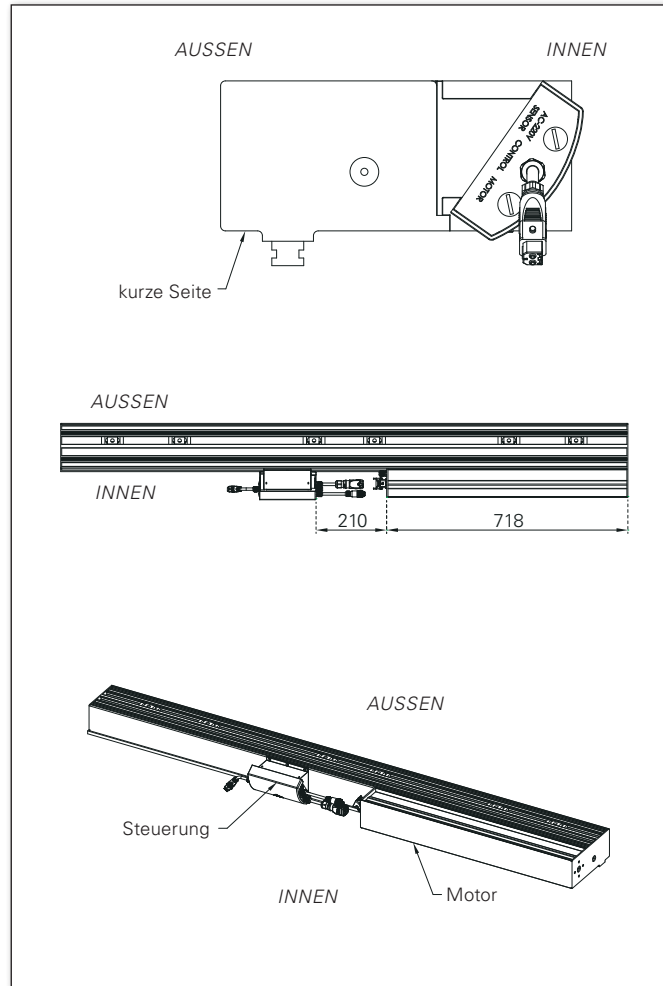


Variante A | Motor auf Innenseite

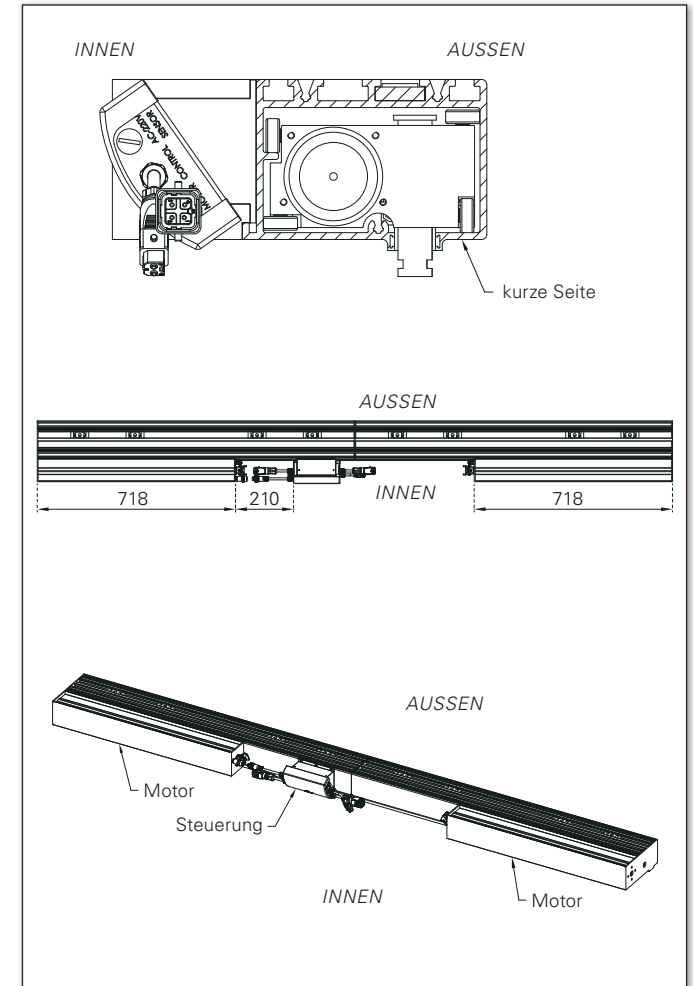
Typ 1 | links



Typ 2 | rechts



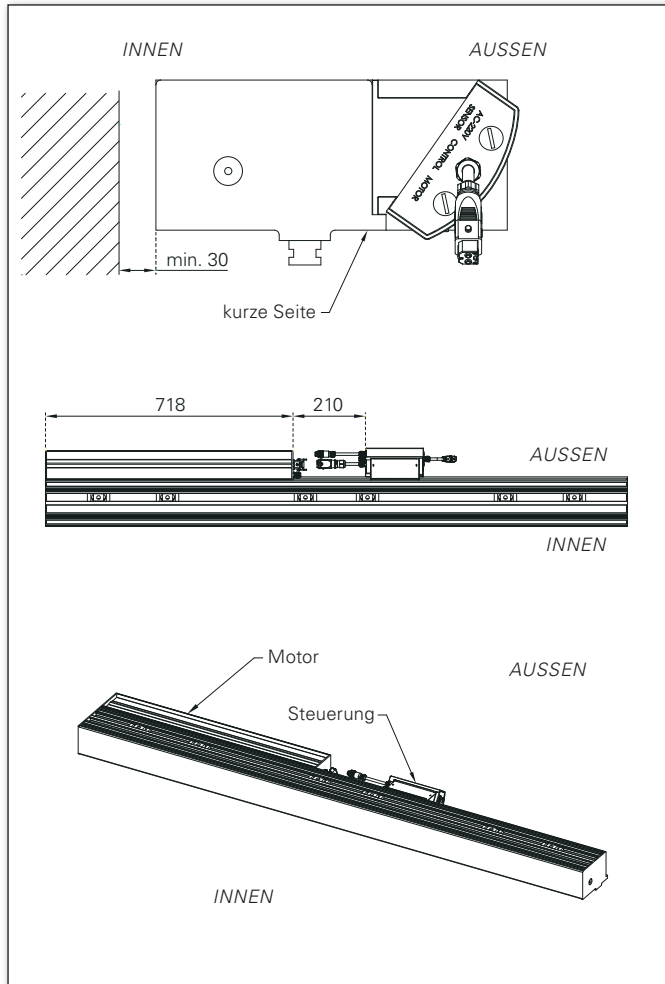
Typ 3 | links und rechts



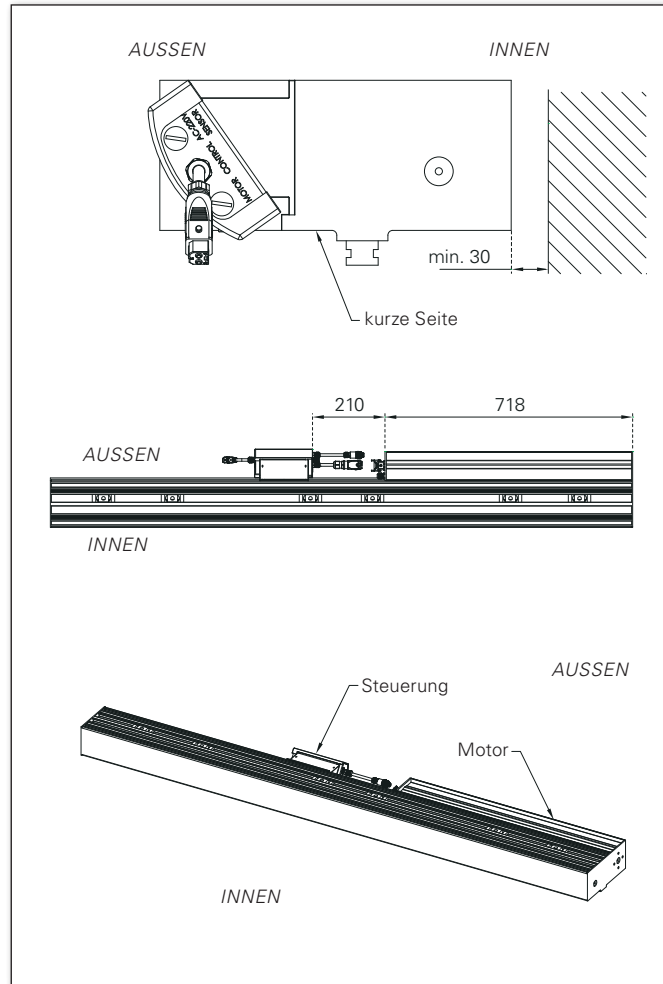
Variante B | Motor auf Außenseite

- Achtung:**
- Bei Antriebsvariante B (Motor auf Außenseite) muss ein Abstand zwischen Antrieb und Fenster von min. 30 mm eingehalten werden!

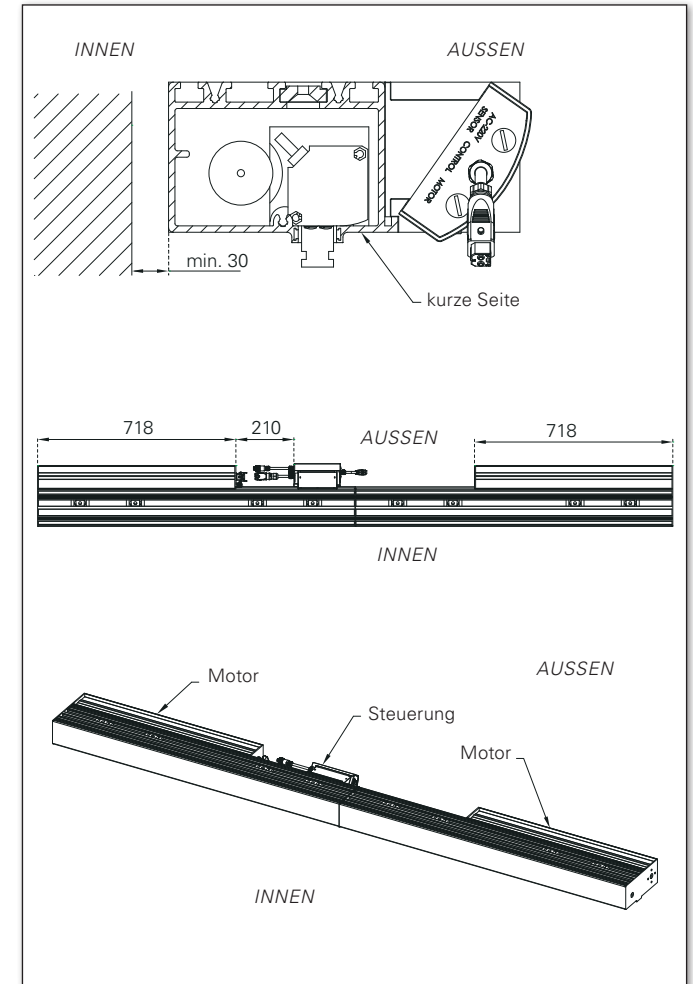
Typ 1 | links



Typ 2 | rechts

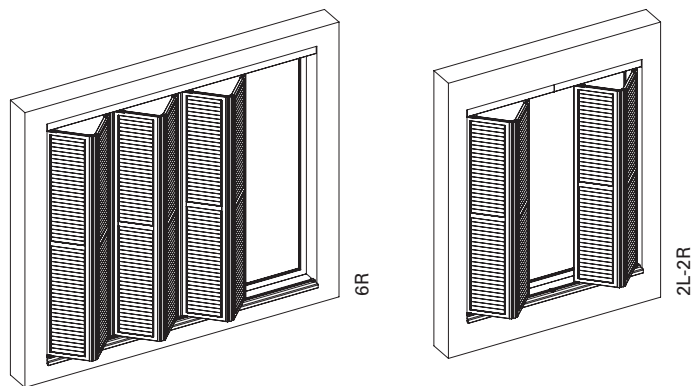


Typ 3 | links und rechts

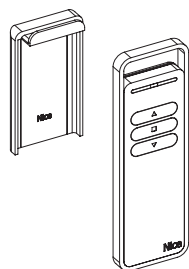


Maßanleitung | Flügelmodelle

Elektro-Faltschiebeladen MoveTronic



Bedienung



Handsender Nice Era P, Funksteuerung

1-Kanal	670090
6-Kanal	670091
18-Kanal	670092

Min./max. Maße

Rahmen	Modellname	Breite min.	Breite max.	Höhe min.	Höhe max.	Querfries ab Höhe	Anst. von Querfries	Gewicht kg/m ²	Quer/Längsfries
R75	JS	300	600	800	3000	2200	⁽¹⁾	9	Q60
	MS	300	600	800	3000	2200	⁽¹⁾	9	Q60
	PARIS	300	600	800	3000	2200	⁽²⁾	8	Q60
	SL-R75	300	600	800	3000	2200	⁽²⁾	9	Q60
	SUN-R75	300	600	800	3000	2200	⁽²⁾	9	Q60
TZ R75	TIZO	300	600	800	2500	1900	⁽¹⁾	13	Q60
	TSW	300	600	800	3000	2200	-	13	Q60
	TZ	300	600	800	3000	1900	⁽¹⁾	12	Q60
R48	JS	300	600	800	2500	1900	⁽¹⁾	8	Q60
	MS	300	600	800	2500	1900	⁽¹⁾	8	Q60
	PARIS	300	600	800	2500	1900	⁽²⁾	8	Q60
	SL-R48	300	600	800	2500	1900	⁽²⁾	9	Q60
	SUN-R48	300	600	800	2500	1900	⁽²⁾	9	Q60
SL 12	MATRICO	300	600	800	3000	-	-	9	-
	PLANO	300	600	800	3000	-	-	9	-
	VARIO	300	600	800	3000	-	-	9	-
	NATURE	300	600	800	3000	-	-	15	-

⁽¹⁾ Stift

⁽²⁾ Schraublamelle

- Alle Maße in mm | Rahmentiefe max. 32 mm
- Die Maximalbreite von 600 mm gilt grundsätzlich!

Min./Max-Maße Antriebe:

- kleinste Antriebslänge: 1150 mm (2L/2R)
- größte Antriebslänge: 7260 mm (6L-6R); ein Antriebskasten je Antriebsseite zu je 3630 mm; die untere Führungsschiene wird geteilt

Bestellformular | MoveTronic | Elektro-Faltschiebeladen

Datum	Seite	von
Ihre Adresse und Unterschrift		
Ihre Kundennummer		
Ihr Sachbearbeiter		
gewünschter Termin		
Ocean Line plus	<input type="checkbox"/> ja	

Kommission		
Flügelmodell		
<i>Bedienung</i>	<i>Funksystem</i>	<i>Stückzahl</i>
Handsender	<input type="checkbox"/> 1-Kanal Stk.
„Nice Era P“	<input type="checkbox"/> 6-Kanal Stk.
	<input type="checkbox"/> 18-Kanal Stk.
Funkschalter	<input type="checkbox"/> ‚Opla‘ Stk.
Anbindung an	<input type="checkbox"/> Smart Home / Bussystem	

	<input type="checkbox"/> ANGEBOT	<input type="checkbox"/> AUFTRAG
	<i>Oberfläche</i>	<i>Farbsystem</i>
Rahmen	<input type="checkbox"/> FSM <input type="checkbox"/> Dekor <input type="checkbox"/> Divers	<input type="checkbox"/> RAL <input type="checkbox"/> NCS <input type="checkbox"/> VSR
Einsatz	<input type="checkbox"/> FSM <input type="checkbox"/> Dekor <input type="checkbox"/> Divers	<input type="checkbox"/> RAL <input type="checkbox"/> NCS <input type="checkbox"/> VSR
MoveTronic	<input type="checkbox"/> FSM <input type="checkbox"/> Divers	<input type="checkbox"/> RAL <input type="checkbox"/> NCS <input type="checkbox"/> VSR
Antrieb		
Führungsschiene	<input type="checkbox"/> FSM <input type="checkbox"/> Divers	<input type="checkbox"/> RAL <input type="checkbox"/> NCS <input type="checkbox"/> VSR
+ Zubehör		



Tel. +49 (0) 78 22/439-0
 Fax +49 (0) 78 22/439-217
 www.ehret.com

<input type="checkbox"/> Nachbestellung <i>bei Nachlieferungen unbedingt ursprüngliche Auftrags-Nr. angeben:</i>

Position	Anzahl Elemente	Anzahl Flügel		Schema	Lichte Maße		Maß Y	Sturzmontage	Fassadenmontage	MoveTronic			Flügel Fertigmaß <small>(wird von EHRET ausgefüllt)</small>		Sonstiges
		links	rechts		Breite	Höhe				Variante A <small>Motor auf Innenseite</small>	Variante B <small>Motor auf Außenseite</small>	Typ 1 <small>links</small>	Typ 2 <small>rechts</small>	Typ 3 <small>links und rechts</small>	
								<input type="checkbox"/>	<input type="checkbox"/>	<input type="checkbox"/>	<input type="checkbox"/>	<input type="checkbox"/>	<input type="checkbox"/>	<input type="checkbox"/>	
								<input type="checkbox"/>	<input type="checkbox"/>	<input type="checkbox"/>	<input type="checkbox"/>	<input type="checkbox"/>	<input type="checkbox"/>	<input type="checkbox"/>	
								<input type="checkbox"/>	<input type="checkbox"/>	<input type="checkbox"/>	<input type="checkbox"/>	<input type="checkbox"/>	<input type="checkbox"/>	<input type="checkbox"/>	
								<input type="checkbox"/>	<input type="checkbox"/>	<input type="checkbox"/>	<input type="checkbox"/>	<input type="checkbox"/>	<input type="checkbox"/>	<input type="checkbox"/>	
								<input type="checkbox"/>	<input type="checkbox"/>	<input type="checkbox"/>	<input type="checkbox"/>	<input type="checkbox"/>	<input type="checkbox"/>	<input type="checkbox"/>	
								<input type="checkbox"/>	<input type="checkbox"/>	<input type="checkbox"/>	<input type="checkbox"/>	<input type="checkbox"/>	<input type="checkbox"/>	<input type="checkbox"/>	
								<input type="checkbox"/>	<input type="checkbox"/>	<input type="checkbox"/>	<input type="checkbox"/>	<input type="checkbox"/>	<input type="checkbox"/>	<input type="checkbox"/>	
								<input type="checkbox"/>	<input type="checkbox"/>	<input type="checkbox"/>	<input type="checkbox"/>	<input type="checkbox"/>	<input type="checkbox"/>	<input type="checkbox"/>	
								<input type="checkbox"/>	<input type="checkbox"/>	<input type="checkbox"/>	<input type="checkbox"/>	<input type="checkbox"/>	<input type="checkbox"/>	<input type="checkbox"/>	

EHRET GmbH

Bahnhofstrasse 14-18

D-77972 Mahlberg

Tel. +49(0) 78 22/439-0

Fax +49(0) 78 22/439-116

www.ehret.com

Made in Germany

© 06.2023 EHRET GmbH | F34.D | Technische Änderungen vorbehalten