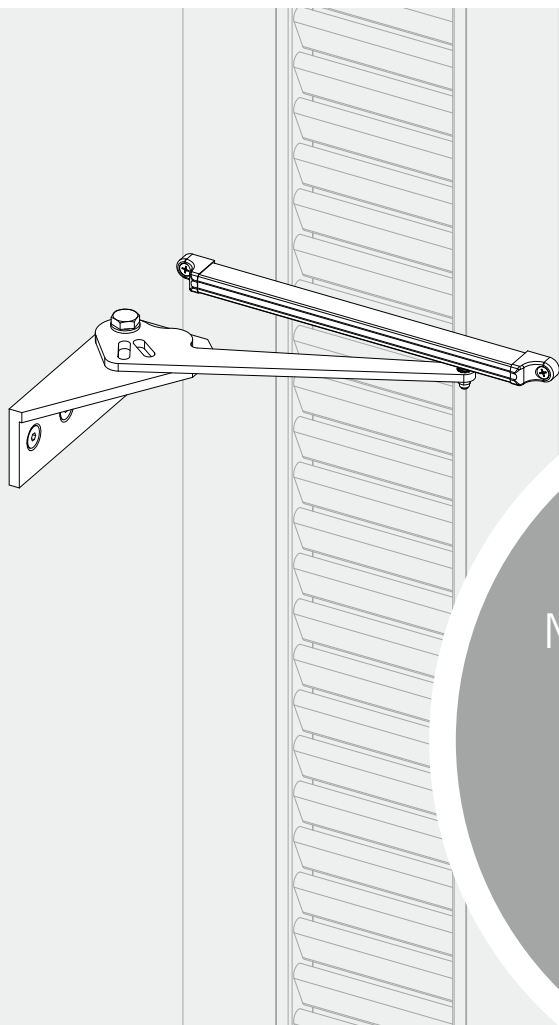


Volets coulissants et pliables

Systeme de protection contre les fermetures inopinées



Manuel de montage

POSE PERSONNEL SPÉCIALISÉ
Valable à partir de décembre 2015

F 629.1

Remarques

Le présent manuel de montage décrit la pose du système facultatif de protection contre les fermetures inopinées des volets coulissants et pliables EHRET.

Avant de monter le système facultatif de protection contre les fermetures inopinées, le système de volets coulissants et pliables doit être monté selon les indications de la notice de pose de volets coulissants et pliables EHRET.

Ce manuel de montage fait partie intégrante du produit et doit donc être conservé tout au long de sa durée de vie, c'est-à-dire jusqu'à l'élimination du produit.

Chaque produit vendu doit être accompagné du présent manuel de montage.

Ce manuel s'adresse à un personnel spécialisé et qualifié. Par personnel spécialisé et qualifié, on entend des personnes possédant une expérience en matière de transport, d'installation, de pose, de mise en service et d'utilisation du produit, et qui disposent des compétences appropriées de par leur profession.

Le personnel spécialisé doit connaître et respecter les normes et les directives applicables.

Ce produit est conforme aux règles techniques générales. Afin de garantir une mise en service sûre, il est nécessaire d'adopter un comportement respectueux des principes de sécurité. Veuillez donc tenir compte des remarques suivantes.

Avant la mise en service, lisez ce manuel attentivement et dans son intégralité. Suivez les étapes prescrites du processus et tenez compte des remarques et des recommandations indiquées. La connaissance et une application pratique scrupuleuse des consignes de sécurité et des avertissements indiqués sont indispensables au fonctionnement correct et techniquement sûr des volets coulissants et pliables. La société EHRET GmbH ne saurait être tenue pour responsable si les personnes effectuant la mise en service et utilisant les volets disposent de connaissances insuffisantes.

Au cas où une partie de ce manuel de montage ne serait pas tout à fait claire, adressez-vous impérativement au personnel spécialisé d'EHRET GmbH, 77972 Mahlberg (Allemagne).

Les dimensions de perçage et matériaux de fixation sont des recommandations qui peuvent varier en fonction du support !

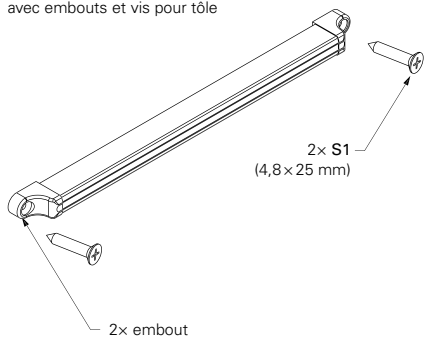
Contenu

Remarques	2
1 Description du produit	
Contenu de la livraison	4
2 Manuel de montage	
Préparation.	5
Pose du rail d'entraînement sur le vantail	5
Positionnement du système de protection contre les fermetures inopinées.	6
Fixer le système de protection contre les fermetures inopinées à l'embrasure	6
Contrôle du fonctionnement et ajustage	7

1 Description du produit

Contenu de la livraison

Rail d'entraînement avec embouts et vis pour tôle



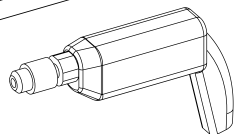
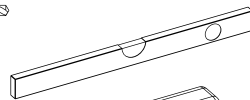
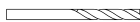
Outils nécessaires*

*Non compris à la livraison

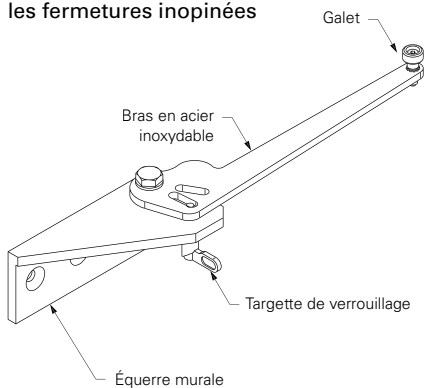
Foret à pierre



Foret Ø 4,2 mm



Système de protection contre les fermetures inopinées



INFO Matériel de fixation à fournir par le client !

2 Manuel de montage

Préparation

⚠ AVERTISSEMENT

Risques de blessures ou de dommages matériels liés à l'utilisation de moyens de fixation inappropriés

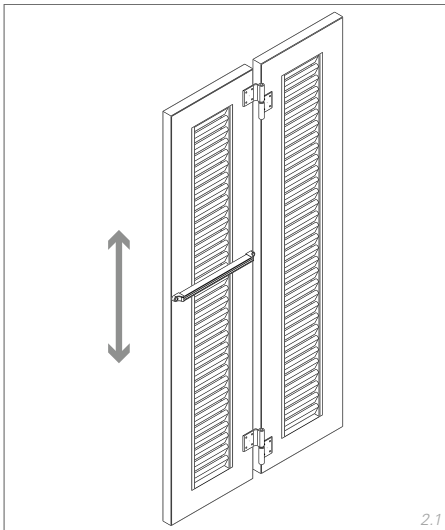
- ▶ Choisissez le matériel de fixation en fonction de la charge admissible des supports de pose !

REMARQUES

La méthode de fixation est choisie en fonction du support et vous en êtes donc seul responsable.

- ▶ Contrôler l'exhaustivité de la livraison.
- ▶ Déterminer la hauteur de fixation du rail d'entraînement sur le vantail.

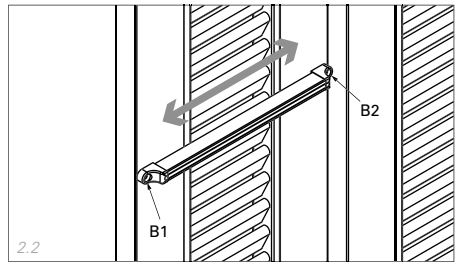
La hauteur de fixation correspond à la hauteur de manipulation de la targette de verrouillage au niveau du système de protection contre les fermetures inopinées et est librement réglable.



2.1

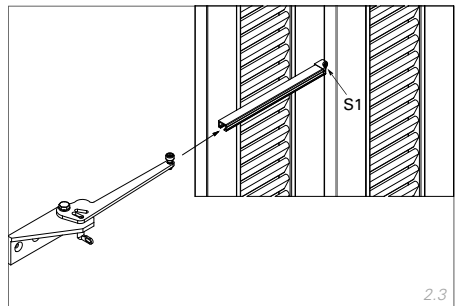
Pose du rail d'entraînement sur le vantail

- ▶ Poser le rail d'entraînement de manière centrée et à l'horizontale sur le vantail et régler l'orientation horizontale à l'aide d'un niveau à bulle.
- ▶ Marquer les trous B1 et B2 sur le vantail et les percer à l'aide d'un foret de $\varnothing 4,2$ mm.



2.2

- ▶ Retirer l'embout à l'extrémité extérieure du rail d'entraînement (pour B1).
- ▶ Visser l'embout à l'extrémité intérieure du rail d'entraînement (pour B2) à l'aide de la vis S1 sur le vantail.
- ▶ Insérer le galet du système de protection contre les fermetures inopinées dans la rainure du rail d'entraînement.



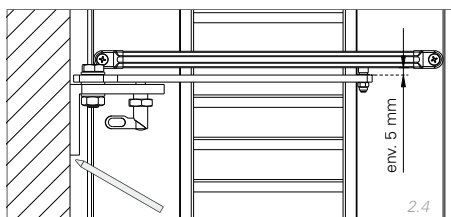
2.3

- ▶ Placer à nouveau l'embout à l'extrémité extérieure du rail d'entraînement et le visser à l'aide de la vis S1 sur le vantail.

Positionnement du système de protection contre les fermetures inopinées

Orientation verticale

- Placer l'équerre murale dans l'embrasure à la verticale tout en laissant environ 5 mm d'espace entre le bord supérieur du bras en acier inoxydable et le bord inférieur du rail d'entraînement.
- Marquer la position verticale.

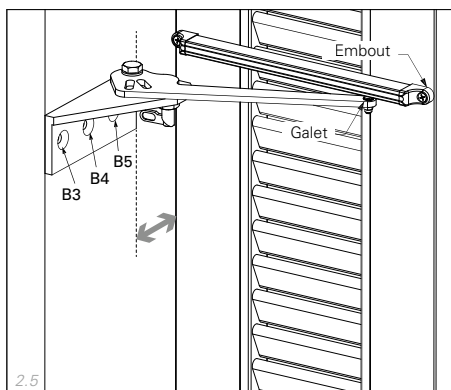


Orientation horizontale

- Placer l'équerre murale dans l'embrasure à l'horizontale de telle manière que le vantail puisse être ouvert et fermé sans collision.

L'écart de l'équerre murale avec le vantail est correct lorsque le galet ne heurte pas les embouts lors de l'ouverture et de la fermeture.

- Marquer les trous B3, B4, B5.



Fixer le système de protection contre les fermetures inopinées à l'embrasure

▲ AVERTISSEMENT

Risques de blessures ou de dommages matériels liés à l'utilisation de moyens de fixation inappropriés

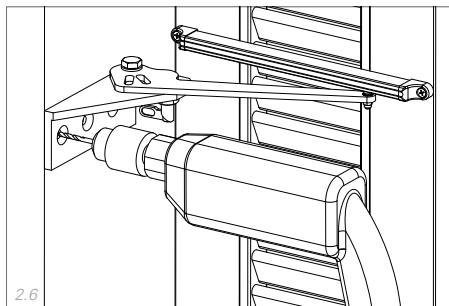
- Choisissez le matériel de fixation en fonction de la charge admissible des supports de pose !

REMARQUES

La méthode de fixation est choisie en fonction du support et vous en êtes donc seul responsable.

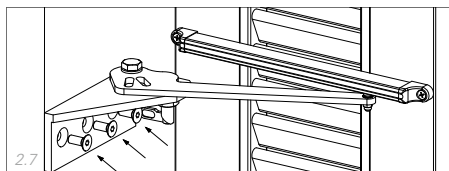
Le matériel de fixation doit être fourni par le client et ne fait pas partie de la livraison.

- Percer les trous B3, B4, B5 pour l'équerre murale.



- Visser l'équerre murale à l'aide de 3 vis dans l'embrasure.

EHRET conseille l'utilisation de vis à tête conique.



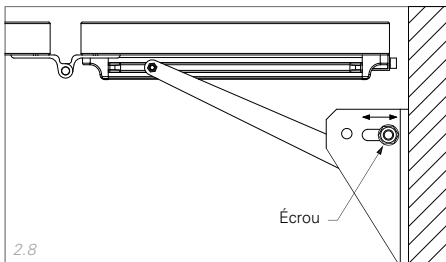
Contrôle du fonctionnement et ajustage

Contrôle du fonctionnement

- ▶ Ouvrir et fermer entièrement le vantail.
 - *Le vantail ne peut pas être entièrement ouvert/fermé.*
 - *Le galet heurte un embout du rail d'entraînement lors de l'ouverture/la fermeture.*
 - *Le galet coulisse difficilement dans le rail d'entraînement ou bloque lors de l'ouverture/la fermeture du vantail.*
- ▶ Procéder à l'ajustage.

Ajustage

- ▶ Dévisser l'écrou sur la face inférieure du bras en acier inoxydable.
- ▶ Déplacer l'écrou dans le trou oblong et procéder à l'ajustage.



Vue du dessous

EHRET GmbH

Volets en aluminium

Bahnhofstrasse 14-18

D-77972 Mahlberg

Tél. + 49 (0) 78 22/439-0

Fax + 49 (0) 78 22/439-116

www.ehret.com