



# Volets coulissants et pliables

## FSL-light



## Manuel de montage

POSE PERSONNEL SPÉCIALISÉ  
Valable à partir de mars 2016

F 632.3

---

## Remarques

Les présentes instructions de montage décrivent le montage et la mise en service des volets coulissants et pliables EHRET FSL-light.

Ces instructions de montage font partie intégrante du produit et doivent donc être conservées tout au long de sa durée de vie, c'est-à-dire jusqu'à l'élimination du produit.

Chaque produit vendu doit être accompagné des présentes instructions de montage.

Ce manuel s'adresse à un personnel spécialisé et qualifié. Par personnel spécialisé et qualifié, on entend des personnes possédant une expérience en matière de transport, d'installation, de pose, de mise en service et d'utilisation du produit, et qui disposent des compétences appropriées de par leur profession.

Le personnel spécialisé doit connaître et respecter les normes et les directives applicables.

Ce produit est conforme aux règles techniques générales. Afin de garantir une mise en service sûre, il est nécessaire d'adopter un comportement respectueux des principes de sécurité. Veuillez donc tenir compte des remarques suivantes.

Avant la mise en service, lisez ce manuel attentivement et dans son intégralité. Suivez les étapes prescrites du processus et tenez compte des remarques et des recommandations indiquées. La connaissance et une application pratique scrupuleuse des consignes de sécurité et des avertissements indiqués sont indispensables au fonctionnement correct et techniquement sûr des volets coulissants et pliables. La société EHRET GmbH ne saurait être tenue pour responsable si les personnes effectuant la mise en service et utilisant les volets disposent de connaissances insuffisantes.

Au cas où une partie de ce manuel de montage ne serait pas tout à fait claire, adressez-vous impérativement au personnel spécialisé d'EHRET GmbH, 77972 Mahlberg (Allemagne).

Les dimensions de perçage et matériaux de fixation sont des recommandations qui peuvent varier en fonction du support !

---

# Contenu

Remarques . . . . .	2
Explication des symboles . . . . .	4
Consignes de sécurité . . . . .	4
<b>CE</b> Déclaration CE de conformité . . . . .	6
FAQ sur la pose . . . . .	7
<b>1 Description du produit</b>	
Contenu de la livraison . . . . .	8
<b>2 Manuel de montage</b>	
Préparation. . . . .	10
Rail d'entraînement	
<i>Préperçage</i> . . . . .	10
<i>Montage</i> . . . . .	11
Montage des pentures sur les vantaux . . . . .	12
Montage des accessoires	
<i>sur le vantail dormant</i> . . . . .	13
<i>sur le vantail mobile</i> . . . . .	14
Montage du vantail dormant. . . . .	16
Réglage de la plaque de verrouillage . . . . .	18
Montage du guide . . . . .	19

## Explication des symboles

### Mises en garde

#### DANGER

- ▶ Signale un danger immédiat qui peut entraîner la mort ou des blessures graves, si les mesures de précaution correspondantes ne sont pas prises.

#### AVERTISSEMENT

- ▶ Signale un danger de mort, de blessures corporelles graves ou de dommages matériels importants, si les mesures de précaution correspondantes ne sont pas prises.

#### ATTENTION

- ▶ Signale un éventuel danger imminent qui peut entraîner des blessures sans gravité ou des dommages matériels légers, si les mesures pour l'éviter ne sont pas prises.

- ▶ Consignes opératoires

## Consignes de sécurité

- ▶ Seul un personnel spécialisé et qualifié est autorisé à procéder à la pose et à la mise en service !

#### AVERTISSEMENT

Une pose incorrecte peut entraîner des blessures graves et/ou des dommages matériels importants.

- ▶ Suivez toutes les instructions de pose.

#### AVERTISSEMENT

- ▶ Tenez compte des remarques et des avertissements suivants afin d'éviter tout danger et de protéger le produit.

- ▶ Respectez les prescriptions de prévention des accidents de l'association professionnelle concernée.
- ▶ Respectez les prescriptions du code de la route pendant le transport.
- ▶ Assurez-vous que le chargement est correctement sécurisé sur l'engin de transport.
- ▶ Définissez une zone de sécurité étendue autour du site de montage et interdisez-en l'accès.
- ▶ Respectez intégralement les prescriptions des fabricants des chevilles et du matériel de fixation.
- ▶ Avant la pose, vérifiez la charge admissible du support de pose.
- ▶ Si des points concernant les supports de pose sont à éclaircir, adressez-vous à l'expert responsable en matière de construction.
- ▶ Vérifiez que le produit est en bon état avant de le poser. Les produits nécessitant une réparation ne doivent pas être utilisés.

- ▶ Aucune personne ni aucun obstacle ne doivent se trouver dans la zone de pivotement et de déplacement des volets. Tenez les personnes et les objets à distance jusqu'à ce que les volets aient atteint leur position finale.
- ▶ Lors de l'ouverture et de la fermeture des volets, ne saisissez pas les pièces en mouvement et restez en dehors des zones de fermeture.
- ▶ Évitez que des vêtements ou des parties du corps puissent être happés par des pièces en mouvement de l'installation.
- ▶ En cas de chutes de neige, de pluie neigeuse ou de pluie verglaçante, du givre peut se former sur le produit. Attendez que le givre ait disparu pour actionner le volet.
- ▶ Assurez-vous que les volets sont fermés avant l'apparition d'une charge due au vent.
- ▶ En cas de vitesses de vent supérieures à 62 km/h (vent de tempête), les volets ne doivent pas être actionnés.
- ▶ Aucune charge supplémentaire telle qu'une personne ou un objet ne doit peser sur les volets.
- ▶ Les volets ne servent pas à la sécurité anti-chute des personnes.

**AVERTISSEMENT****Risque de blessure en raison du poids du produit !**

- ▶ Faites appel à au moins deux personnes pour le transport et la pose en raison du grand poids des produits.

**AVERTISSEMENT****Risque d'étouffement lié au film d'emballage.**

- ▶ Le film d'emballage doit être tenu hors de portée des enfants.
  - ▶ Conservez soigneusement le film jusqu'à ce que vous le rapportiez à un point de recyclage.
- ▶ Rapportez les matériaux d'emballage dans un point de recyclage.

- ▶ Procédez avec précaution lors du transport du produit pour éviter de l'endommager.
- ▶ Veillez à ne pas endommager le produit lors du retrait de l'emballage.

## CE Déclaration de conformité CE

(Déclaration de conformité CE d'origine)  
selon la directive concernant les produits de construction 89/106/CEE

**Le fabricant :** EHRET GmbH  
Volets en aluminium  
Bahnhofstrasse 14 - 18  
D-77972 Mahlberg

déclare à propos du produit : **Volets coulissants et pliables FSL-light**  
Description du fonctionnement : Protection contre le soleil, pare-vue et protection anti-éblouissement

relève et répond aux dispositions correspondantes des directives européennes susmentionnées

Les normes harmonisées suivantes ont été appliquées dans leur intégralité :

**EN 13659 : 2015-05** Fermetures pour baies équipées de fenêtres et stores extérieurs – Exigences de performance y compris la sécurité

Nom et adresse de la personne autorisée à compiler les documents techniques :

Ralf Gielen  
Directeur technique

Lieu : D-77972 Mahlberg  
Date : 01.03.2016



EHRET GmbH  
Andreas Schnaase  
Directeur des ventes



EHRET GmbH  
Eberhard Schopferer  
Gérant

## FAQ pose

### Quelles pièces ont été livrées ?

- Rail d'entraînement, taillé sur mesure
- Guides à gauche et à droite
- Lot de vantaux coulissants et pliables conditionnés à deux
- Charnières montées sur le vantail
- Pentures, verrous et accessoires fournis en vrac

### Quels sont les moyens de fixation utilisés ?

- Les moyens de fixation ne sont pas fournis !
- Les matériaux de fixation sont choisis en fonction du support de pose, dont la charge admissible doit être vérifiée avant la pose. Les directives des fabricants des chevilles et des matériaux de fixation doivent être scrupuleusement suivies.



#### AVERTISSEMENT

**Risques de blessures ou de dommages matériels liés à l'utilisation de moyens de fixation inappropriés**

- ▶ Le matériel de fixation doit être choisi en fonction de la charge admissible du support de pose.

### Quelles sont les prestations de construction dont il convient de prendre impérativement compte ?



#### AVERTISSEMENT

**Risque de blessures/dommages matériels liés à la chute de vantaux coulissants et pliables**

Les éléments de verrouillage manquants ou mal réglés peuvent entraîner la rupture des ferrures et donc la chute des vantaux coulissants et pliables.

- ▶ Fixez les lots de vantaux à l'aide des éléments de verrouillage.

- En cas de nombre de vantaux impair, le vantail mobile doit être fixé en position ouverte par l'intermédiaire d'un élément de verrouillage supplémentaire.



#### AVERTISSEMENT

**Risque de blessures/dommages matériels dû à l'absence de sécurité contre le vent**

- ▶ Fixez les vantaux mobiles en position ouverte à l'aide des éléments de verrouillage supplémentaires.

### À quoi doit-on veiller lors d'un contrôle du fonctionnement ?

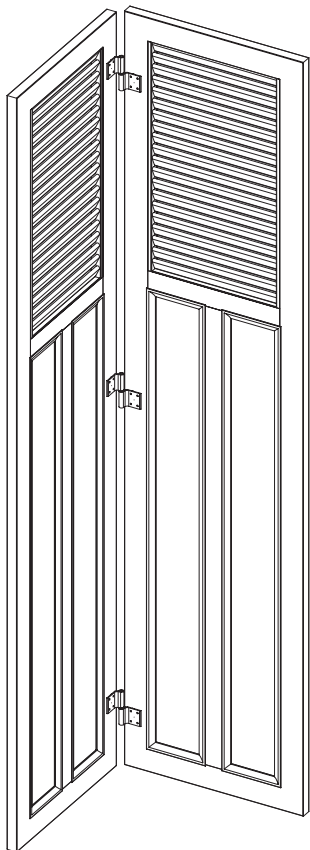
- Les vantaux coulissants et pliables glissent-ils aisément ?
- Les vantaux coulissants et pliables sont-ils parallèles les uns aux autres ?
- Les vantaux sont-ils parallèles à la façade à l'état fermé ?

## Contenu de la livraison

### Volet coulissant et pliable FSL-light

#### Vantaux

Charnières prémontées



### Compris à la livraison

#### Guide

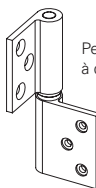


Rail d'entraînement

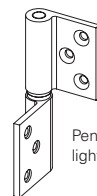


Guidage à gauche/droite utilisable

#### Pentures



Penture FSL-light à droite



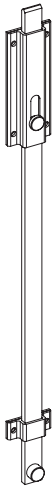
Penture FSL-light à gauche

#### Accessoires

Ø4 mm  N1

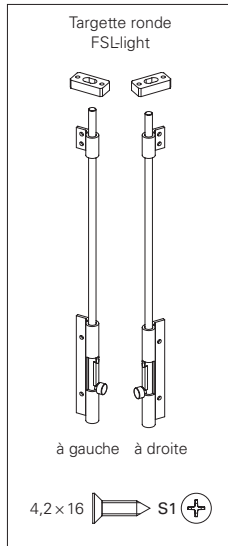


## Verrouillage



Targette rallongée

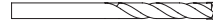
### Variante 1



## Outils nécessaires\*

\*Non compris à la livraison

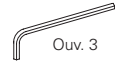
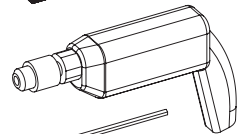
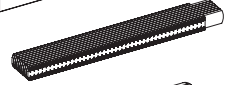
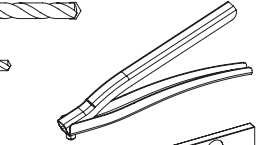
Foret à pierre



Foret Ø 4,2 mm

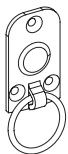
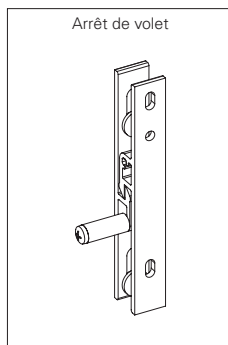


Foret Ø 3,5 mm



**INFO** Matériel de fixation à fournir par le client !

### Variante 2



Poignée de  
fermeture

## 2 Manuel de montage

### Préparation

#### ⚠ AVERTISSEMENT

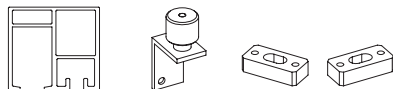
Risques de blessures ou de dommages matériels liés à l'utilisation de moyens de fixation inappropriés

- ▶ Choisissez le matériel de fixation en fonction de la charge admissible des supports de pose !

#### REMARQUES

- La méthode de fixation est choisie en fonction du support et vous en êtes donc seul responsable.
- Le matériel de montage n'est pas compris dans les fournitures.

- ▶ Vérifiez l'intégralité des fournitures avant de procéder à la pose.
- ▶ Tenir à disposition le rail d'entraînement, les guides ainsi que les plaques de verrouillage pour la targette ronde.



### Préperçage du rail d'entraînement

#### ⚠ AVERTISSEMENT

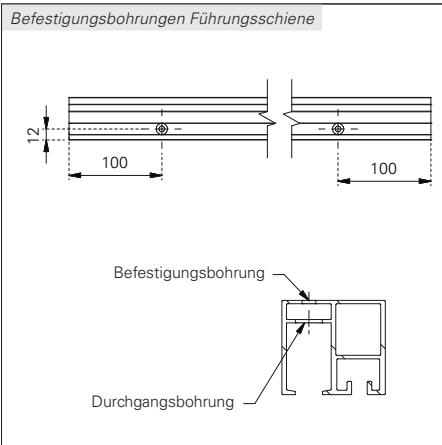
Risques de blessures et de dommages matériels liés à la chute de vantaux coulissants et pliables

Une fixation insuffisante du rail d'entraînement peut provoquer la chute des vantaux coulissants et pliables.

- ▶ Respectez les écarts maximaux des perçages de fixation.

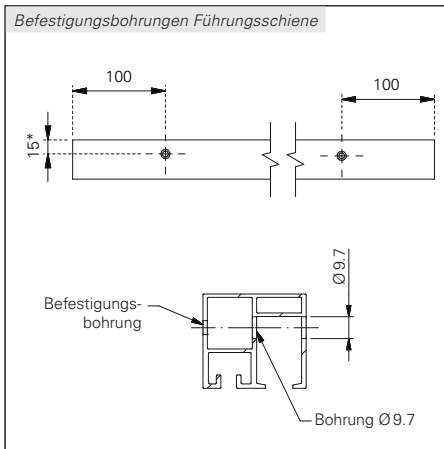
*L'écart entre les deux perçages de fixation ne doit pas dépasser 400 mm !*

### MONTAGE AU PLAFOND



## MONTAGE MURAL

**Attention :** si la cote de perçage des deux premiers compartiments doit être supérieure à  $\varnothing 9,7$  mm, il faut ajuster la cote verticale (15 mm) en conséquence !



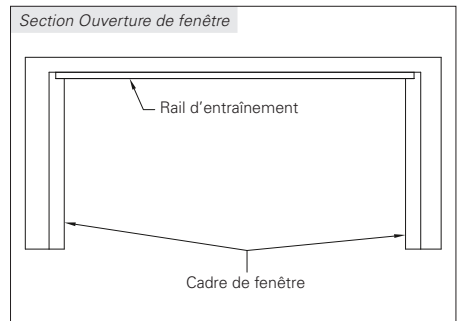
## Montage du rail d'entraînement

## REMARQUES

L'équerre de guidage peut également être montée de l'extérieur.

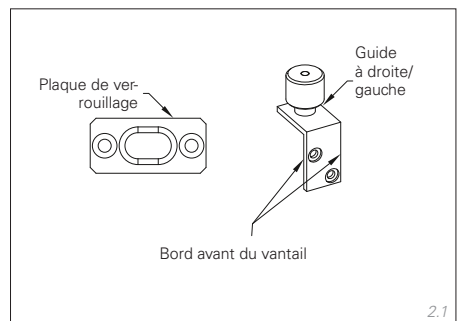
► Vérifiez avant de monter l'équerre de guidage si un montage du côté intérieur est possible.

► Mesurer le rail d'entraînement.



Vue de l'extérieur

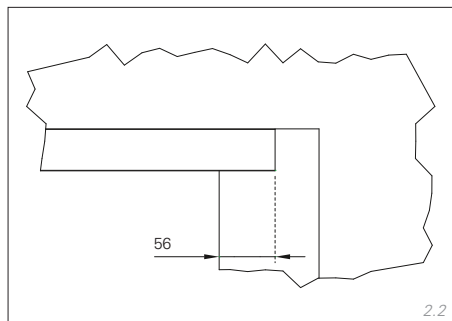
► Insérer le guide à droite/gauche et la plaque de verrouillage pour la targette ronde dans le rail d'entraînement.



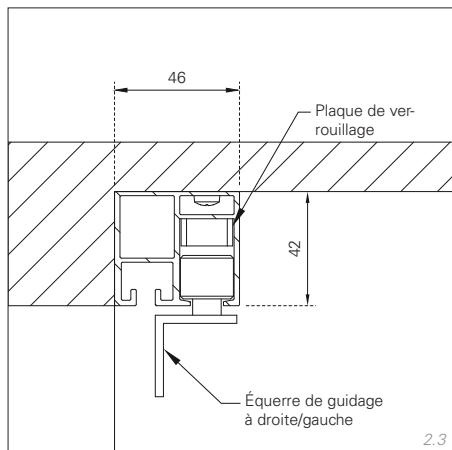
2.1

## Montage des pentures sur les vantaux

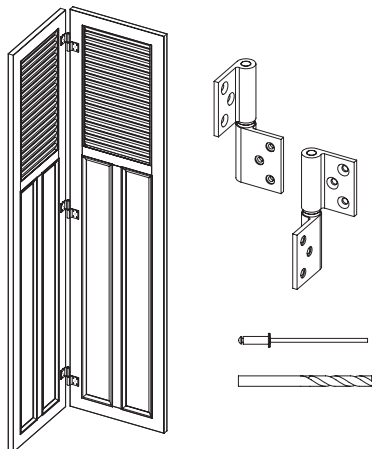
- ▶ Respecter un recouvrement latéral de 56 mm du côté de la penture.



- ▶ Aligner et fixer le rail d'entraînement.

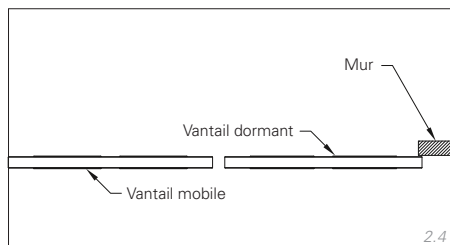


- ▶ Tenir à disposition les vantaux, les pentures et LES RIVETS N1 ainsi que le foret  $\varnothing 4,2$  mm.



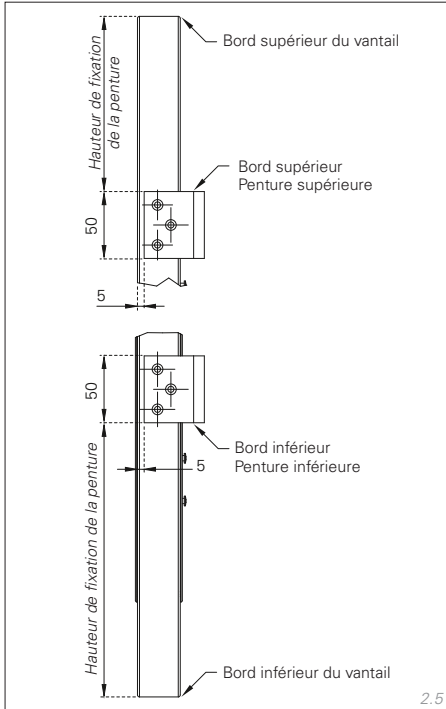
- ▶ Positionner le vantail mobile ou dormant.

*Le vantail dormant est à chaque fois 20 mm plus large que le vantail mobile !*



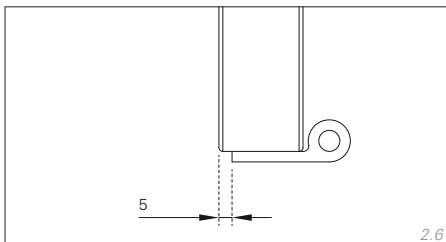
## Montage des accessoires sur le vantail dormant

- Déterminer les hauteurs de fixation des pentures.



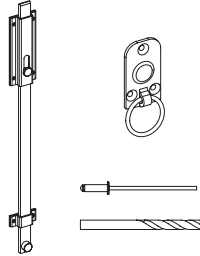
*Hauteur de fixation : du bord supérieur du vantail au bord supérieur de la penture ou du bord inférieur du vantail au bord inférieur de la penture*

- Positionner les pentures et les fixer à l'aide de RIVETS N1.

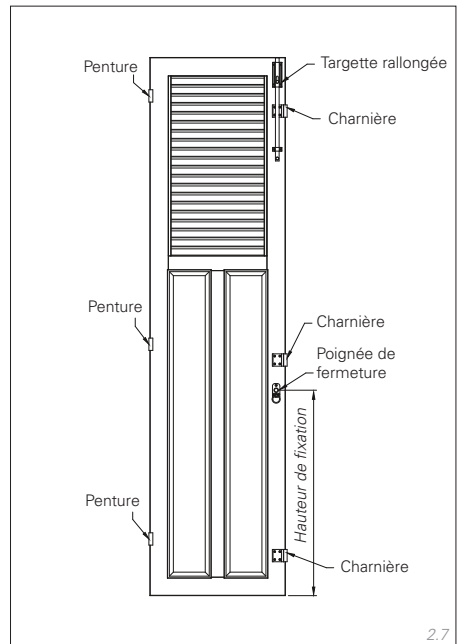


### VARIANTE 1+2

- Tenir à disposition la targette rallongée, la poignée de fermeture et LES RIVETS N1 ainsi que le foret  $\varnothing 4,2$  mm.



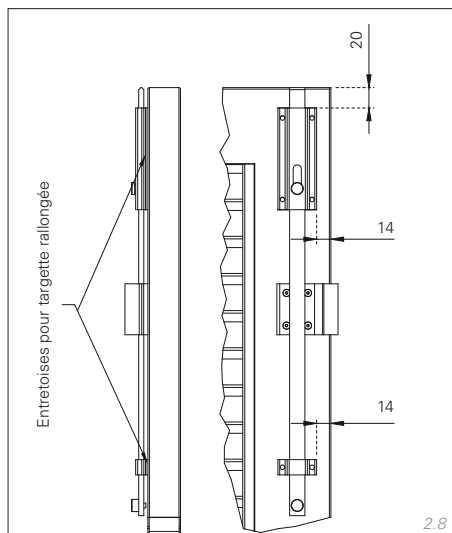
- Définir la hauteur de fixation de la poignée de fermeture.



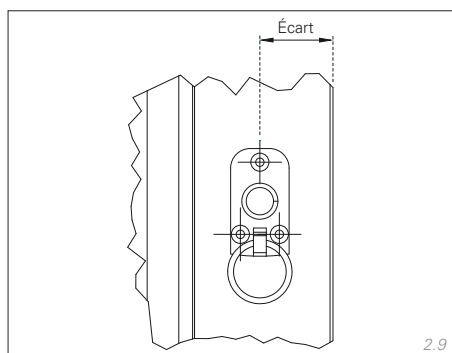
*Hauteur de fixation : du bord inférieur du vantail jusqu'au milieu de la poignée de fermeture*

- ▶ Positionner la targette rallongée et la fixer à l'aide de RIVETS N1.

*Ne pas oublier les entretoises pour la targette rallongée !*



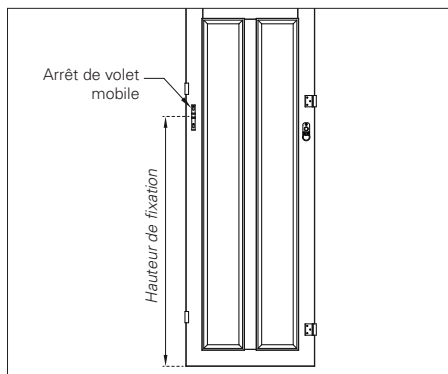
- ▶ Positionner la poignée de fermeture et la fixer à l'aide de RIVETS N1.



Écart du milieu de la poignée de fermeture avec le bord extérieur du cadre :  
 37,5 mm (pour les cadres R75) / 24 mm (pour les cadres R48) ;  
 ou dans l'axe de la targette rallongée

## VARIANTE 2

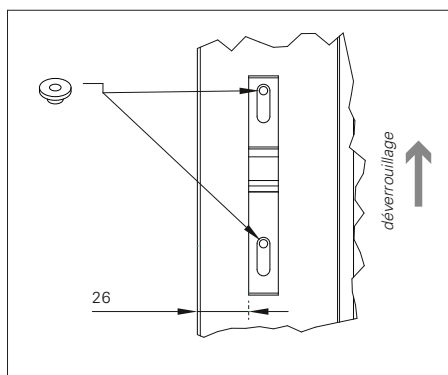
- ▶ Définir la hauteur de fixation de l'arrêt de volet



*Hauteur de fixation : du bord inférieur du vantail jusqu'au milieu de l'arrêt de volet*

- ▶ Positionner l'arrêt de volet
- ▶ Fixer l'arrêt de volet au moyen de rivets N1 et de douilles

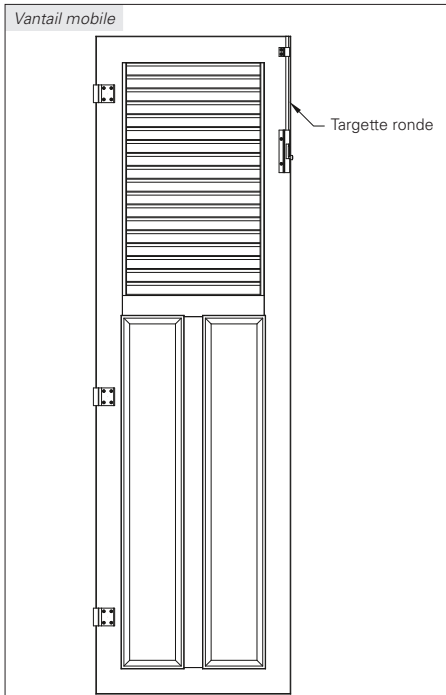
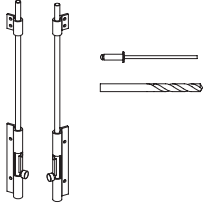
*L'arrêt de volet est déverrouillé par un mouvement de levier.*



## Montage des accessoires sur le vantail mobile

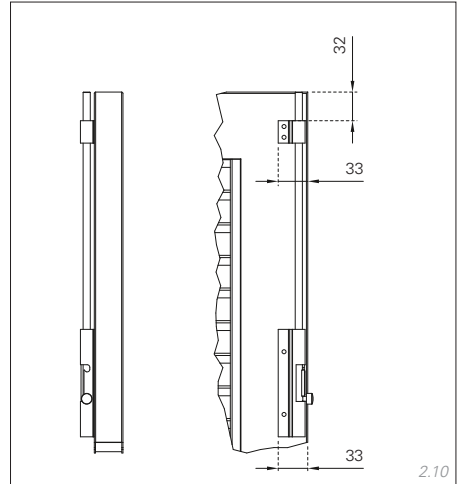
### VARIANTE 1

- ▶ Tenir à disposition la targette ronde et les RIVETS N1 ainsi que le foret  $\varnothing 4,2$  mm.

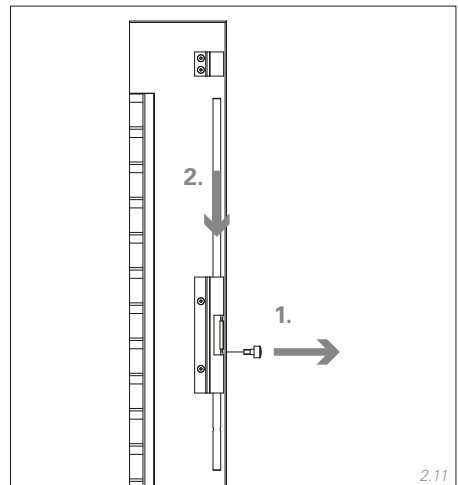


Vue de l'intérieur

- ▶ Positionner la targette ronde et la fixer à l'aide de RIVETS N1.



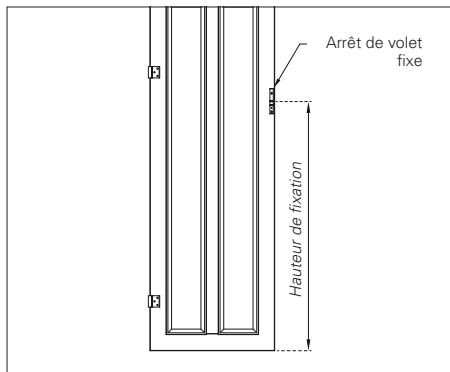
- ▶ Retirer le bouton de la targette.
- ▶ Tirer la tige de verrouillage hors du guide.



2.11

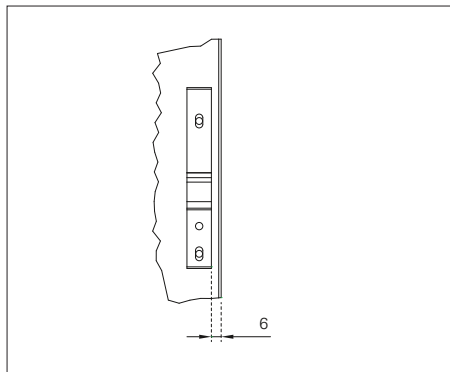
### VARIANTE 2

- ▶ Définir la hauteur de fixation de l'arrêt de volet



*Hauteur de fixation : du bord inférieur du vantail jusqu'au milieu de l'arrêt de volet*

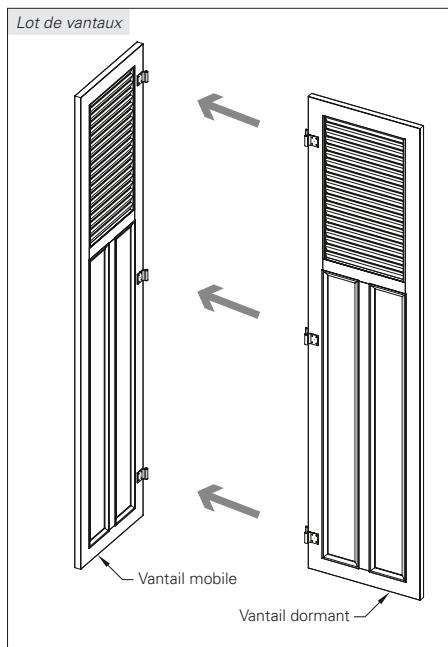
- ▶ Positionner l'arrêt de volet
- ▶ Fixer l'arrêt de volet au moyen de rivets N1 et de douilles



## Montage du vantail dormant

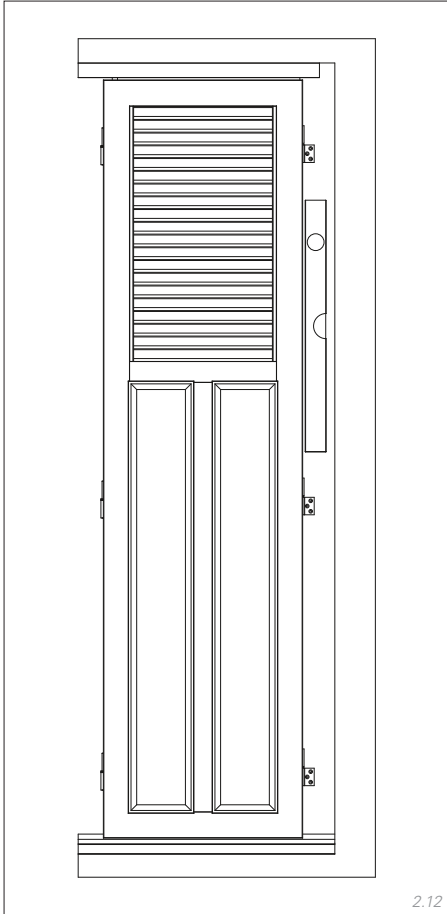
### REMARQUES

- La méthode de fixation est choisie en fonction du support et vous en êtes donc seul responsable.
- Le matériel de montage n'est pas compris dans les fournitures.
- La hausse du poids total des lots de vantaux prémontés peut compliquer l'alignement des vantaux lors du montage en fonction du modèle et de la taille.
  - ▶ Retirer le cas échéant le vantail mobile du vantail dormant.



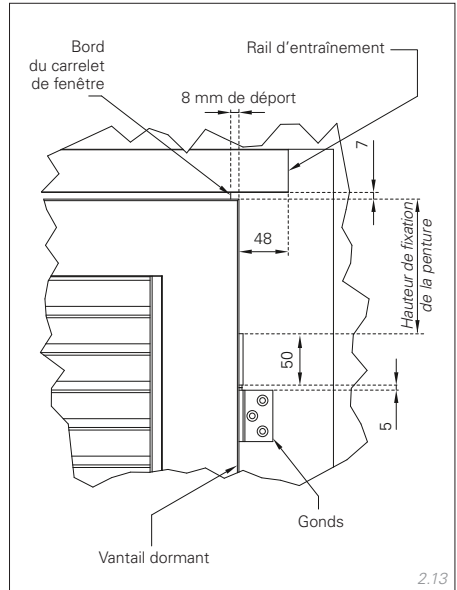


- ▶ Positionner le vantail dormant et le rail d'entraînement, puis les aligner avec un niveau à bulle.



Vue de l'extérieur

- ▶ Vérifier le jeu (7 mm) entre le vantail dormant et le rail d'entraînement.
- ▶ Accrocher le gond dans la penture et le visser au support de construction.



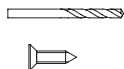
- ▶ Contrôler à nouveau le vantail à l'aide du niveau à bulle.
- ▶ Fixer la penture inférieure.
- ▶ Accrocher le vantail mobile et procéder à un test de fermeture.

**Test de fermeture :** Les deux vantaux doivent être parallèles à la façade à l'état fermé !

## Réglage de la plaque de verrouillage

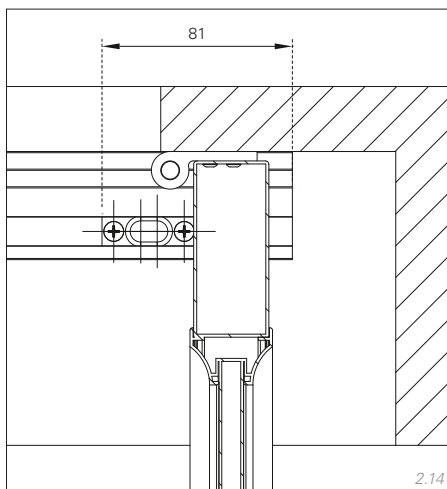
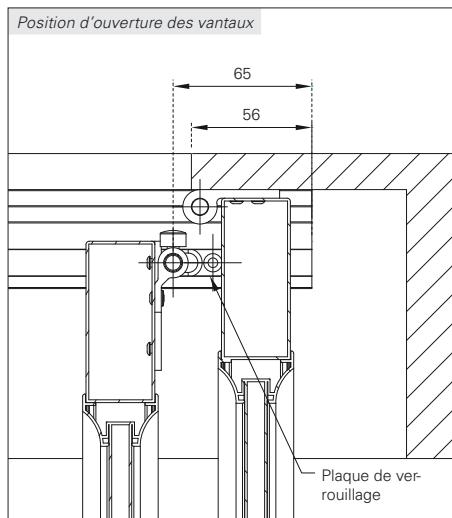
### VARIANTE 1

- ▶ Tenir à disposition les VIS S1 et le foret  $\varnothing 3,5$  mm.

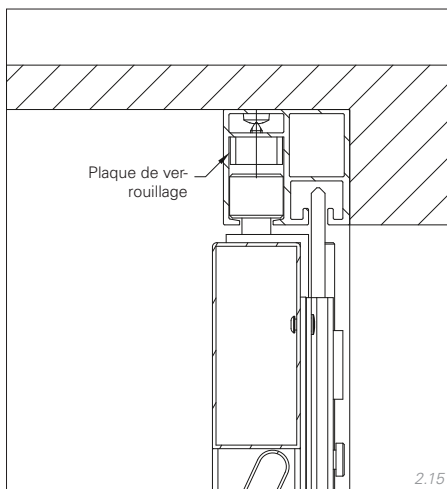


- ▶ Amener le lot de vantaux en position d'ouverture souhaitée.
- ▶ Marquer la plaque de verrouillage.

*L'écart marqué de 65 mm se rapporte à un écart avec le bord de 56 mm et s'applique exclusivement à cette dimension !*



- ▶ Percer la plaque de verrouillage.
- ▶ Visser la plaque de verrouillage à l'aide des VIS S1.



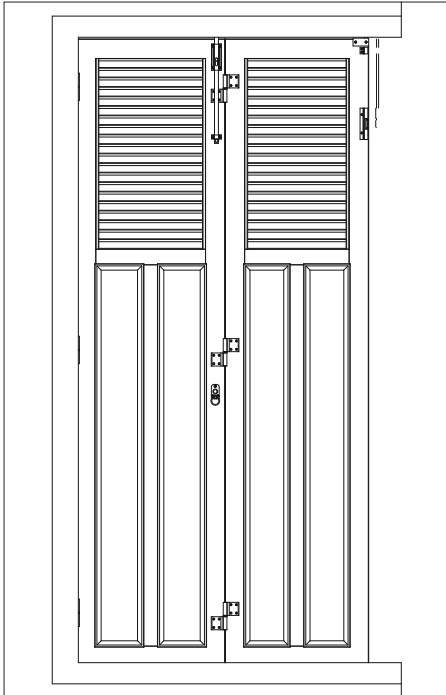
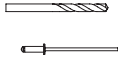
## Montage du guide

### REMARQUES

L'équerre de guidage peut également être montée de l'extérieur.

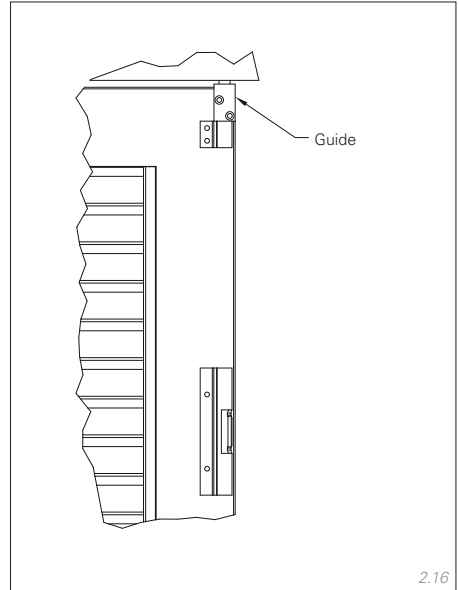
► Vérifiez avant de monter l'équerre de guidage si un montage du côté intérieur est possible.

► Tenir à disposition les RIVETS N1 et le foret  $\varnothing 4,2$  mm.



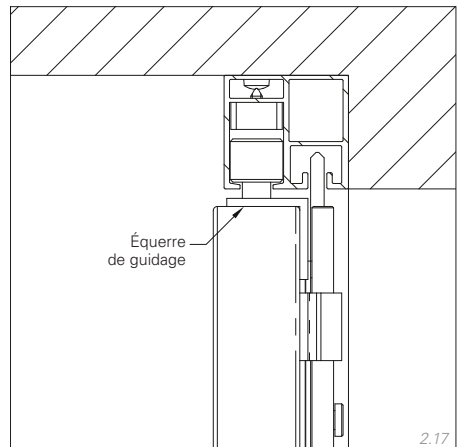
Vue de l'intérieur

► Positionner l'équerre de guidage dans le coin du cadre et le fixer à l'aide de RIVETS N1.



2.16

► Remonter la tige de verrouillage de la targette ronde.



2.17

## **EHRET GmbH**

Volets en aluminium

Bahnhofstrasse 14-18

D-77972 Mahlberg

Tél. + 49 (0) 78 22/439-0

Fax + 49 (0) 78 22/439-116

[www.ehret.com](http://www.ehret.com)