



# Volets coulissants et pliables

## Système EFSL



### Manuel de montage

POSE PERSONNEL SPÉCIALISÉ  
Valable à partir de mai 2017

F 633.1

---

## Remarques

Les présentes instructions de montage expliquent la pose et la mise en service des volets coulissants et pliables EFSL d'EHRET.

Ces instructions de montage font partie intégrante du produit et doivent donc être conservées tout au long de sa durée de vie, c'est-à-dire jusqu'à l'élimination du produit.

Chaque produit vendu doit être accompagné des présentes instructions de montage.

Ces instructions de montage s'adressent à un personnel spécialisé et qualifié. Par personnel spécialisé et qualifié, on entend des personnes possédant une expérience en matière de transport, d'installation, de pose, de mise en service et d'utilisation du produit, et qui disposent des compétences appropriées de par leur profession.

Le personnel spécialisé doit connaître et respecter les normes et les directives applicables.

Ce produit est conforme aux règles techniques générales. Afin de garantir une mise en service sûre, il est nécessaire d'adopter un comportement respectueux des principes de sécurité. Veuillez donc tenir compte des remarques suivantes.

Avant la mise en service, lisez ces instructions attentivement et dans leur intégralité. Suivez les étapes de montage décrites et tenez compte des remarques et des recommandations indiquées. La connaissance et une application scrupuleuse des consignes de sécurité et des avertissements indiqués sont indispensables au fonctionnement correct et sécurisé sur le plan technique des volets coulissants et pliables. La société EHRET GmbH ne saurait être tenue responsable si les personnes effectuant la mise en service et utilisant les volets disposent de connaissances insuffisantes. Tout montage ou utilisation différant – même partiellement – de nos instructions de montage et d'utilisation entraînera une exclusion de garantie.

Au cas où une partie de ces instructions de montage ne serait pas tout à fait claire, adressez-vous impérativement au personnel spécialisé d'EHRET GmbH, 77972 Mahlberg (Allemagne).

Les dimensions de perçage et le matériel de fixation sont des recommandations qui peuvent varier en fonction du support !


---

# Contenu


Remarques . . . . .	2
Explication des symboles . . . . .	4
Consignes de sécurité . . . . .	4
<b>CE</b> Déclaration CE de conformité . . . . .	6
FAQ pose . . . . .	7
Élimination . . . . .	9
<b>1 Description du produit</b>	
Outils nécessaires . . . . .	10
Disposition des ferrures . . . . .	11
Glissières supérieures et inférieures . . . . .	12
Accessoires à poser en haut . . . . .	13
Guidages inférieurs . . . . .	14
Pièces complémentaires . . . . .	15
<b>2 Instructions de montage</b>	
Préparation. . . . .	18
Montage de la glissière et des mécanismes de roulement du haut . . . . .	18
Perçage du rail de guidage . . . . .	19
Insertion des mécanismes de roulement dans la glissière supérieure . . . . .	20
Montage de la glissière et des guidages inférieurs . . . . .	22
Fixation des volets coulissants et pliables aux mécanismes de roulement supérieurs . . . . .	24
Insertion des rouleaux de guidage dans la glissière inférieure . . . . .	25
Fixation des volets coulissants et pliables aux guidages inférieurs . . . . .	26
Ajustement et fixation des vantaux . . . . .	27

## Explication des symboles


### Mises en garde

 **DANGER**

▶ Signale un danger immédiat pouvant entraîner la mort ou des blessures graves si les mesures de précaution applicables ne sont pas prises.

 **AVERTISSEMENT**

▶ Signale un danger pouvant entraîner la mort, des blessures graves ou des dommages matériels importants si les mesures de précaution applicables ne sont pas prises.


 **ATTENTION**

▶ Signale un éventuel danger imminent pouvant entraîner des blessures sans gravité ou des dommages matériels légers si les mesures pour l'éviter ne sont pas prises.

- ▶ Consignes opératoires


## Consignes de sécurité

- ▶ Seul un personnel spécialisé et qualifié est autorisé à procéder à la pose et à la mise en service !

 **AVERTISSEMENT**

**Une pose incorrecte peut entraîner des blessures graves et/ou des dommages matériels importants.**

- ▶ Respectez toutes les instructions de pose.

 **AVERTISSEMENT**

- ▶ Tenez compte des remarques et des avertissements suivants afin d'éviter tout danger et de protéger le produit.

- ▶ Respectez les prescriptions de prévention des accidents de l'association professionnelle concernée.
- ▶ Respectez les prescriptions du code de la route pendant le transport.
- ▶ Assurez-vous que le chargement est correctement sécurisé sur l'engin de transport.
- ▶ Définissez une zone de sécurité étendue autour du site de montage et interdisez-en l'accès.
- ▶ Respectez scrupuleusement les prescriptions des fabricants des chevilles et du matériel de fixation.
- ▶ Avant la pose, vérifiez la charge admissible du support de pose.
- ▶ Si des points concernant les supports de pose sont à éclaircir, adressez-vous à l'expert responsable en matière de construction.
- ▶ Vérifiez que le produit est en bon état avant de le poser. Les produits nécessitant une réparation ne doivent pas être utilisés.

- ▶ Aucune personne ni aucun obstacle ne doivent se trouver dans la zone de pivotement et de déplacement des volets. Tenez les personnes et les objets éloignés jusqu'à ce que les volets aient atteint leur position finale.
- ▶ Lors de l'ouverture et de la fermeture des volets, ne saisissez pas les pièces en mouvement et restez en dehors des zones de fermeture.
- ▶ Évitez que des vêtements ou des parties du corps puissent être happés par des pièces en mouvement de l'installation.
- ▶ En cas de chutes de neige, de pluie neigeuse ou de pluie verglaçante, du givre peut se former sur le produit. Attendez que le givre ait disparu pour actionner le volet.
- ▶ Assurez-vous que les volets sont fermés avant l'apparition d'une charge due au vent.
- ▶ En cas de vitesses de vent supérieures à 62 km/h (vent de tempête), les volets ne doivent pas être actionnés.
- ▶ Aucune charge supplémentaire telle qu'une personne ou un objet ne doit peser sur les volets.
- ▶ Les volets ne sont pas une sécurité anti-chute pour les personnes.

**AVERTISSEMENT**

**Risque de blessure en raison du poids du produit !**

- ▶ En raison du poids du produit, le transport et la pose doivent être réalisés par au moins deux personnes.

- ▶ Procédez avec précaution lors du transport du produit pour éviter de l'endommager.
- ▶ Veillez à ne pas endommager le produit lors du retrait de l'emballage.

**AVERTISSEMENT**

**Risque d'étouffement par le film d'emballage.**

- ▶ Le film d'emballage doit être tenu hors de portée des enfants.
  - ▶ Conservez soigneusement le film jusqu'à ce que vous le rapportiez à un point de recyclage.
- ▶ Rapportez les matériaux d'emballage dans un point de recyclage.

## CE Déclaration de conformité CE

(Déclaration de conformité CE d'origine)  
selon la directive sur les produits de construction 89/106/CEE

**Le fabricant :** EHRET GmbH  
Volets en aluminium  
Bahnhofstrasse 14-18  
D - 77972 Mahlberg

déclare que le produit : **Volets coulissants et pliables avec système EFSL**  
Description de fonction : Protection contre le soleil, pare-vue et protection anti-éblouissement

relève et répond aux dispositions correspondantes des directives européennes susmentionnées.

Les normes harmonisées suivantes ont été appliquées dans leur intégralité :

<b>EN 13659 : 2015-05</b>	Fermetures pour baies équipées de fenêtres et stores extérieurs – Exigences de performance y compris la sécurité
<b>EN 1932 : 2013-06</b>	Fermetures et stores – Résistance aux charges de vent
<b>EN 13527 : 1999-10</b>	Fermetures – Détermination de l'effort de manœuvre

Nom et adresse de la personne autorisée à compiler les documents techniques :

Ralf Gielen  
Directeur technique

Lieu : D - 77972 Mahlberg  
Date : 01/05/2017



EHRET GmbH  
Andreas Schnaase  
Directeur des ventes



EHRET GmbH  
Eberhard Schopferer  
Gérant

## FAQ pose

### Quelles pièces ont été livrées ?

- Glissière supérieure, coupée sur mesure
- Glissière inférieure, coupée sur mesure.
- Lot de vantaux coulissants et pliables conditionnés par deux.
- Charnières et pentures prémontées sur les vantaux.
- Loqueteaux supérieurs prémontés sur les vantaux.
- Loqueteaux inférieurs et accessoires livrés non montés.

### Quels sont les éléments de fixation utilisés ?

- Les éléments de fixation ne sont pas fournis !
- Le matériel de fixation est choisi en fonction du support de pose, dont la charge admissible doit être vérifiée avant la pose. Les directives des fabricants des chevilles et du matériel de fixation doivent être scrupuleusement respectées.



#### AVERTISSEMENT

**Risque de blessure ou de dommages matériels liés à l'utilisation d'éléments de fixation inappropriés**

- ▶ Le matériel de fixation doit être choisi en fonction de la charge admissible du support de pose.

### Quel écart faut-il respecter entre les vantaux ?

- Écart entre la glissière et le vantail et l'embrasure : voir schémas détaillés au □ chapitre «Montage de la glissière et des mécanismes de roulement du haut» page 18.

### Quelles sont les pièces à positionner sur le corps de la construction et où ?

- Glissière supérieure : voir schémas détaillés au □ chapitre «Montage de la glissière et des mécanismes de roulement du haut» page 18
- Glissière inférieure : voir schémas détaillés au □ chapitre «Montage de la glissière et des guidages inférieurs» page 22.

### Comment fixer les vantaux coulissants et pliables au chariot et comment réajuster les vantaux ?

- Positionnez le lot de vantaux entre les pièces de rotation supérieure et inférieure, insérez les boulons des pièces d'extrémité et de rotation par le haut ou par le bas, puis vissez avec des vis à tête.
- Les vantaux peuvent être ajustés en hauteur à l'aide des profilés de raccordement sur une plage de +/- 5 mm.



#### AVERTISSEMENT

**Risque de blessure ou de dommages matériels liés à un serrage insuffisant des vis**

Si les vis de fixation ne sont pas bien serrées, le vantail coulissant et pliable peut se décrocher et tomber.

- ▶ Vérifiez que toutes les vis de fixation et de sécurité sont serrées de manière correcte et sécurisée.

Quelles sont les prestations de construction qu'il faut impérativement prendre en compte ?



#### AVERTISSEMENT

**Risque de blessures ou de dommages matériels liés à la chute de vantaux coulissants et pliables**

Les éléments de verrouillage manquants ou mal ajustés peuvent entraîner la rupture des ferrures et donc la chute des vantaux coulissants et pliables.

► Fixez les lots de vantaux à l'aide des éléments de verrouillage.

- En cas de nombre de vantaux impair, le vantail mobile doit être fixé en position ouverte par l'intermédiaire d'un élément de verrouillage supplémentaire.



#### AVERTISSEMENT

**Risque de blessures ou de dommages matériels dû à l'absence de sécurité contre le vent**

► Fixez les vantaux mobiles en position ouverte à l'aide des éléments de verrouillage supplémentaires.



#### AVERTISSEMENT

**Risque de blessure ou de dommages matériels liés à la fermeture inopinée des vantaux**

► Sécurisez les lots de vantaux ouverts afin qu'ils ne forment pas un angle supérieur à 90° en position ouverte. Cette protection contre les fermetures inopinées doit être fournie par le client.

- Les articles suivants de protection contre les fermetures inopinées peuvent être commandés en option auprès d'EHRET :

- Art. 10016/10017 : butoir en caoutchouc blanc/noir

- Art. 131616 : arrêt de vantail FSLlight avec gond à visser

- Art. 131790-131793 : système de protection contre les fermetures inopinées

- Art. 131796/13197: Butée finale de rail EFSL

À quoi doit-on veiller lors d'un contrôle du fonctionnement ?

- Les vantaux coulissants et pliables glissent-ils aisément ?
- Les écarts latéraux entre les vantaux et l'embrasure sont-ils respectés ?
- Les vantaux coulissants et pliables sont-ils parallèles les uns aux autres ?



## Élimination



### IMPORTANT

#### Élimination

- Les consignes suivantes doivent être scrupuleusement respectées pour éviter toute nuisance environnementale. Même si l'élimination est prise en charge par une entreprise agréée, l'exploitant doit veiller à ce que celle-ci soit effectuée correctement !



### IMPORTANT

#### Élimination

- ▶ Éliminez toutes les pièces de la machine de manière à exclure tout problème sanitaire ou environnemental.

Certains matériaux peuvent être recyclés. En recyclant certaines pièces ou matières premières des produits usagés, vous contribuez de manière importante à protéger l'environnement.

- ▶ Veuillez vous adresser aux autorités locales compétentes pour obtenir de plus amples informations sur les points de collecte proches de chez vous.

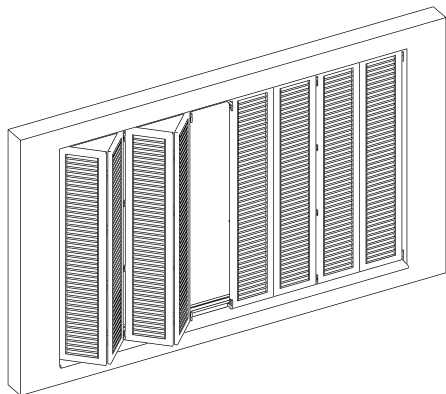
### Matériaux recyclables

Matériau	Présence
Aluminium	<ul style="list-style-type: none"> <li>• Volets coulissants et pliables</li> <li>• Rails &amp; Guidages</li> <li>• Accessoires</li> <li>• Pièces complémentaires</li> <li>• Accessoires de pose</li> </ul>
Plastique, caoutchouc, PVC	<ul style="list-style-type: none"> <li>• Guidages</li> <li>• Accessoires</li> <li>• Butées</li> </ul>
Acier	<ul style="list-style-type: none"> <li>• Accessoires de pose</li> <li>• Raccords des guides</li> <li>• Accessoires</li> </ul>

# 1 Description du produit

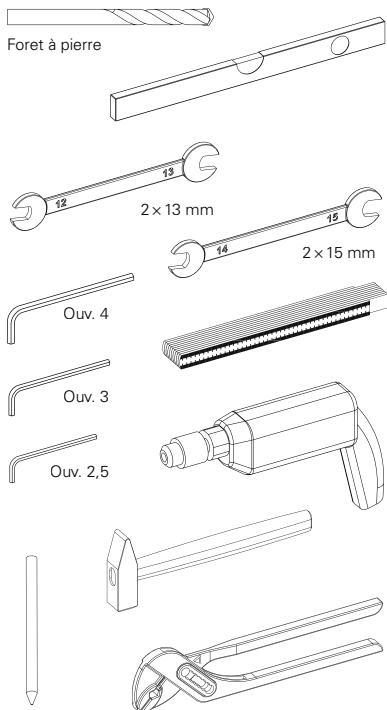
## Système EFSL

Volets coulissants et pliables EFSL

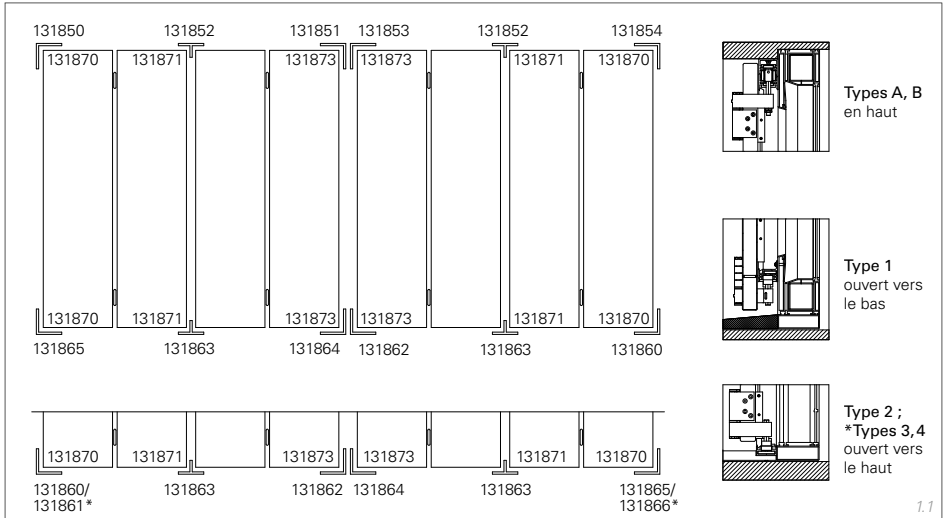


## Outils nécessaires

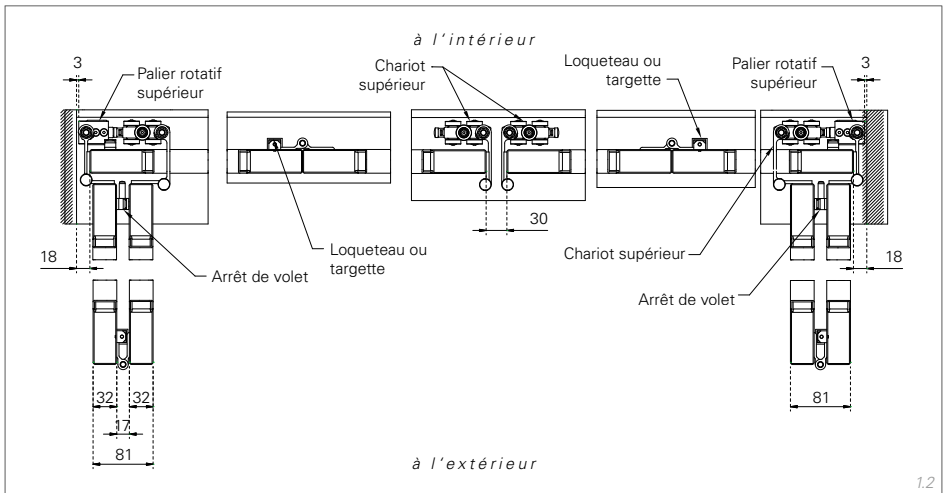
Non compris dans les fournitures



## Disposition des ferrures



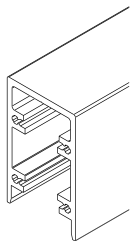
Vue de l'intérieur



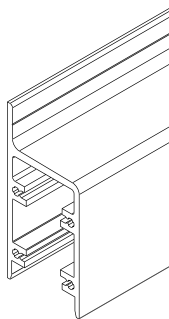
Coupe horizontale (exemple de schéma 2L-2R)

## Glissières supérieures et inférieures

### GLISSIÈRES SUPÉRIEURES

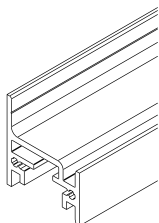


Glissière  
montage au plafond,  
avec revêtement  
131802

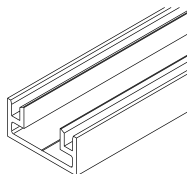


Glissière  
montage mural,  
avec revêtement  
131801

### GLISSIÈRES INFÉRIEURES



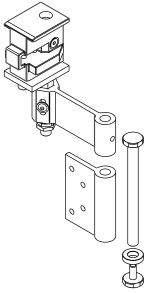
Glissière  
type 1+2,  
avec revêtement  
131811



Glissière  
type 3+4,  
avec revêtement  
131812

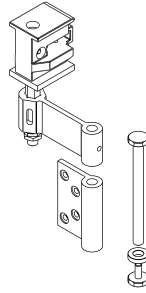
## Accessoires à poser en haut

### CHARIOT ET SYSTÈME DE SUSPENSION



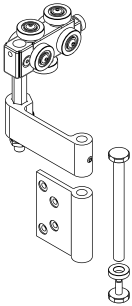
Palier rotatif supérieur gauche  
131850

Penture pour palier rotatif  
gauche et droit  
131870



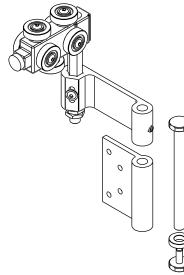
Palier rotatif supérieur droit  
131854

Penture pour palier rotatif  
gauche et droit  
131870



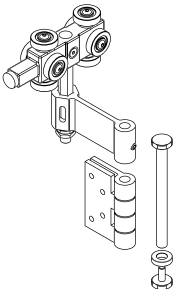
Chariot supérieur gauche  
131851

Penture pour chariot  
gauche  
131873



Chariot supérieur droit  
131853

Penture pour chariot droit  
131873

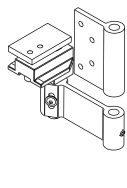


Chariot supérieur central  
gauche et droit  
131852

Penture pour chariot central  
gauche et droit  
131871

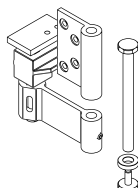
## Guidages inférieurs

### GUIDAGE TYPE 1 (GLISSIÈRE OUVERTE VERS LE BAS)



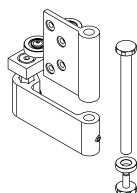
Palier rotatif gauche  
131865

Penture pour palier rotatif  
gauche et droit  
131870



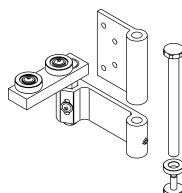
Palier rotatif droit  
131860

Penture pour palier rotatif  
gauche et droit  
131870



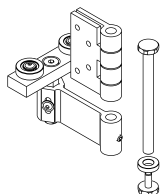
Chariot gauche  
131864

Penture pour chariot  
gauche et droit  
131873



Chariot droit  
131862

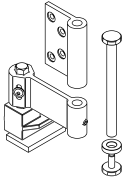
Penture pour chariot  
gauche et droit  
131873



Chariot central  
131863

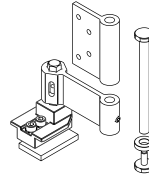
Penture pour chariot  
gauche et droit  
131871

## GUIDAGE TYPE 2-4 (GLISSIÈRE OUVERTE VERS LE HAUT)



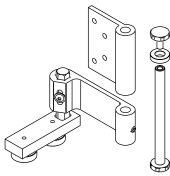
Palier rotatif droit  
131865

Penture pour palier rotatif  
gauche et droit  
131870



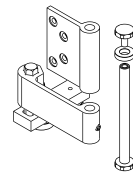
Palier rotatif gauche  
131860

Penture pour palier rotatif  
gauche et droit  
131870



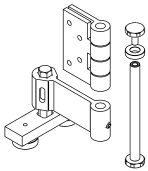
Chariot droit  
131864

Penture pour chariot  
gauche et droit  
131873



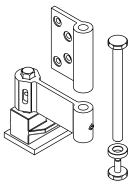
Chariot gauche  
131862

Penture pour chariot  
gauche et droit  
131873



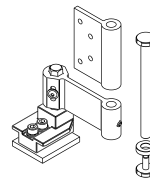
Chariot central  
131863

Penture pour chariot  
central  
131871



Palier rotatif droit, accès  
handicapés  
131866

Penture pour palier rotatif  
gauche et droit  
131870

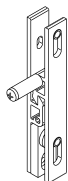


Palier rotatif gauche, accès  
handicapés  
131861

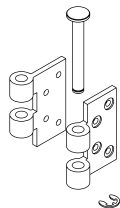
Penture pour palier rotatif  
gauche et droit  
131870

## Pièces complémentaires

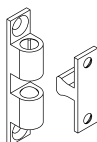
### VERROUILLAGES



Arrêt de volet pour portes  
avec cale de butée  
**131885**



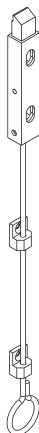
Penture supplémentaire  
pour vantaux hauts  
**131872**



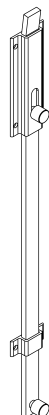
Loquet à billes  
**131750**



Poignée de fermeture  
**131620**



Loqueteau  
L = 400 mm  
L = 800 mm  
L = 1300 mm  
**131882**

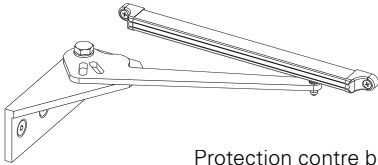


Targette  
L = 420 mm  
**131730**  
L = 820 mm  
**131731**  
L max. = 1520 mm  
**131729**



## PROTECTION CONTRE BOUCLE

*en option*



Protection contre boucle

à gauche, 250 mm

131790

à gauche, 400 mm

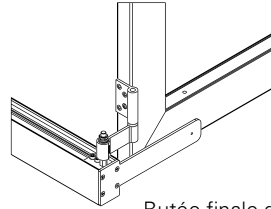
131791

à droite, 250 mm

131792

à droite, 400 mm

131793



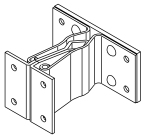
Butée finale de rail EFSL

haut

131796

bas

131797



Arrêter volet battant  
avec gond

131616



Butée en caoutchouc

blanc

10016

noir

10017

## 2 Instructions de montage

### Préparation

#### ⚠ AVERTISSEMENT

Risque de blessure ou de dommages matériels liés à l'utilisation d'éléments de fixation inappropriés

- ▶ Choisissez le matériel de fixation en fonction de la charge admissible des supports de pose !

#### REMARQUE

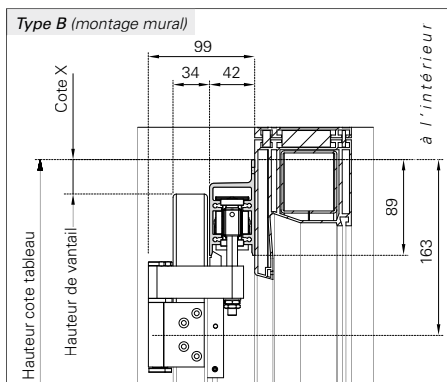
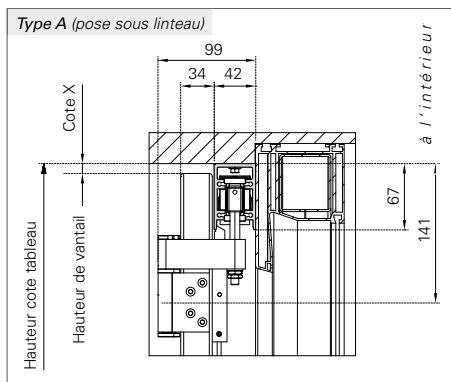
La méthode de fixation étant choisie en fonction du support, elle est de votre entière responsabilité.

- ▶ Déballez le produit et vérifiez qu'il est complet et en bon état.

### Montage de la glissière et des mécanismes de roulement du haut

#### REMARQUE

- ▶ Avant de poser les rails de guidage, vérifiez s'il s'agit de rails de **type A** (pose sous linteau) ou de **type B** (montage mural).

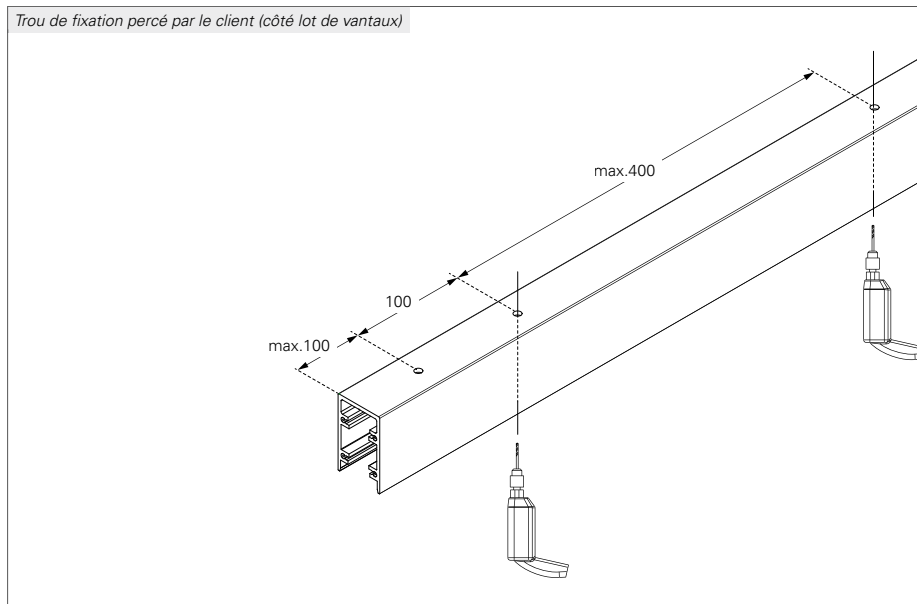


Cote X = hauteur cote tableau jusqu'au bord supérieur du vantail

## Perçage du rail de guidage

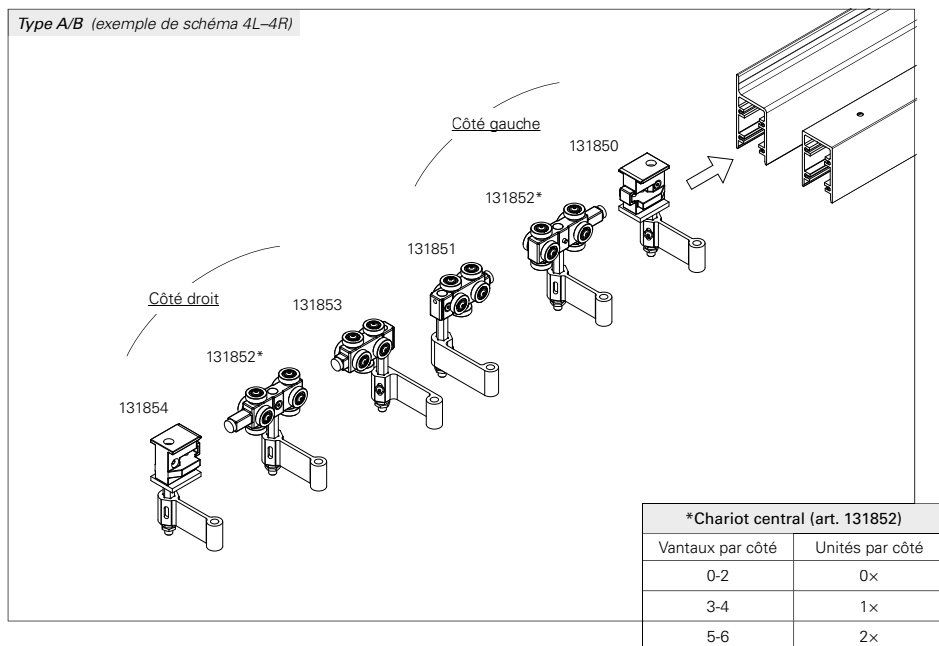
- ▶ En plus du préperçage sur le rail de guidage, percez un trou de fixation supplémentaire à 100 mm sur les faces d'appui.

*Trou de fixation percé par le client (côté lot de vantaux)*

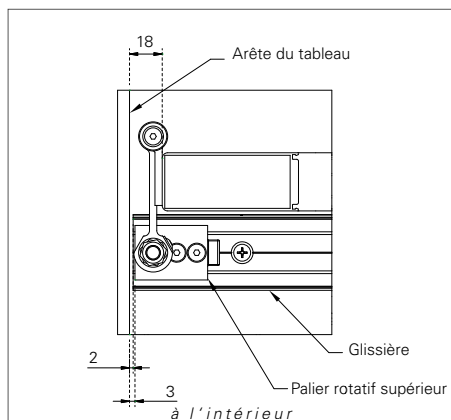


## Insertion des mécanismes de roulement dans la glissière supérieure

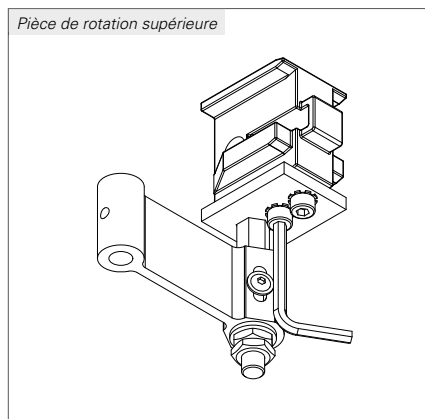
- ▶ Montez les mécanismes de roulement du haut conformément au schéma de pose et insérez-les dans la glissière.



- Placez les pièces de rotation supérieures selon la face d'appui avec 1 mm de retrait par rapport au bord extérieur de la glissière.



- Fixez les pièces de rotation avec des vis à six pans d'ouv. 3.



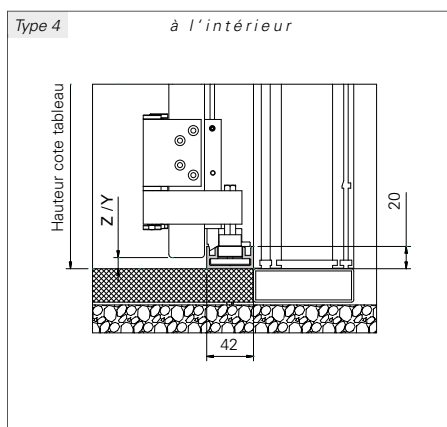
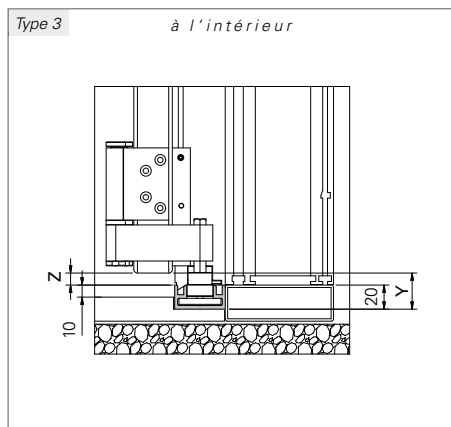
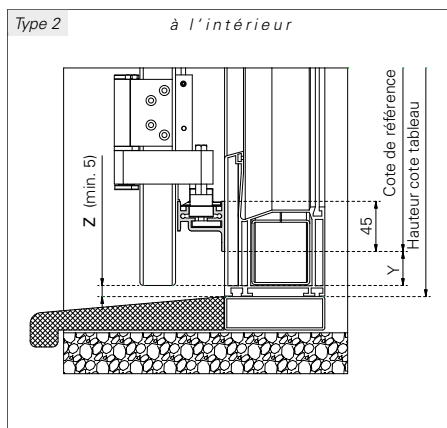
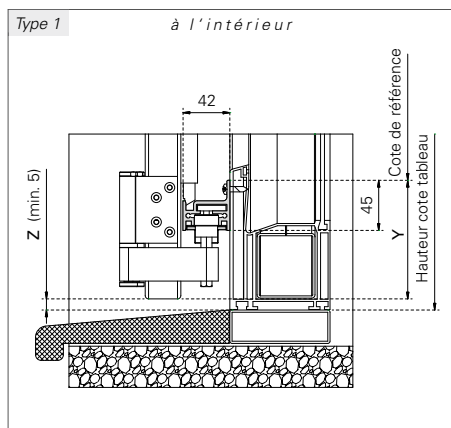
Écarts	
Jeu (entre l'arête du tableau et le rail de guidage)	2 mm
Sur le côté : entre les vantaux et le bord extérieur du rail de guidage	16 mm
Sur le côté : entre les vantaux et l'arête du tableau	18 mm
Retrait de la pièce de rotation par rapport au rail de guidage	1 mm
Zone centrale de jonction des vantaux	30 mm

- Placez la glissière supérieure à l'horizontale, puis fixez-la à travers le préperçage et les perçages supplémentaires.

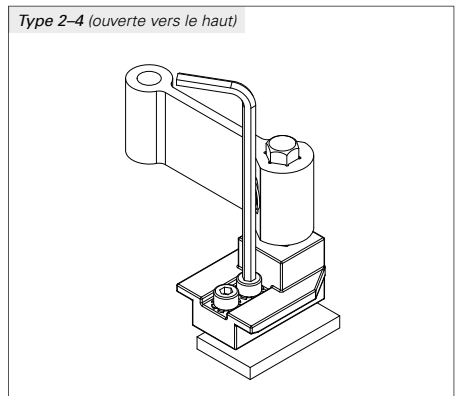
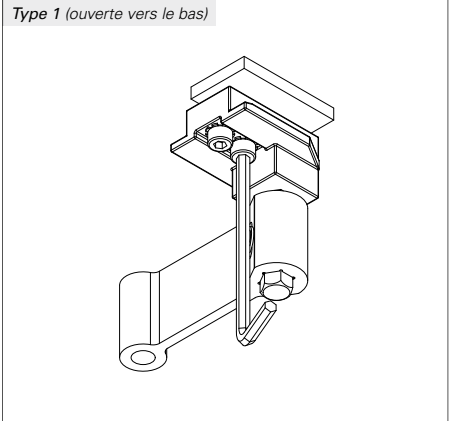
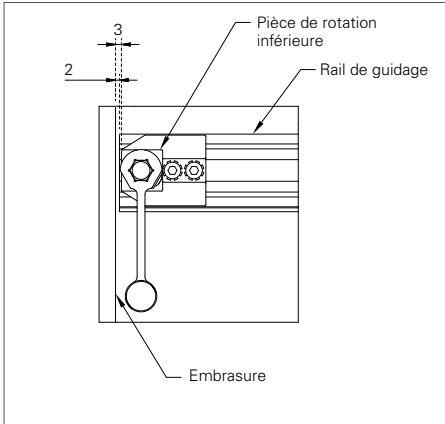
## Montage de la glissière et des guidages inférieurs

### REMARQUE

- Avant de poser les glissières, vérifiez s'il s'agit de glissières de **type 1** (ouvertes vers le bas) ou de **type 2-4** (ouvertes vers le haut).



- ▶ Placez le palier rotatif dans la glissière inférieure en respectant un écart de 1 mm.
- ▶ Fixez le palier rotatif inférieur avec une vis à six pans d'ouv. 4.



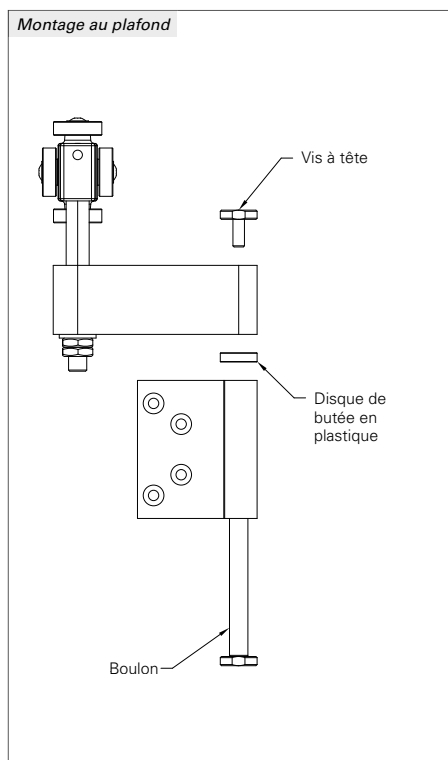
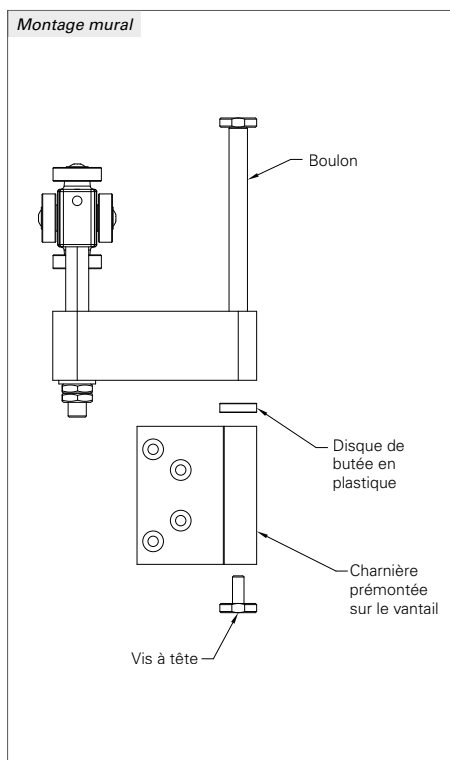
- ▶ Positionnez la glissière inférieure à l'horizontale parallèlement à la glissière supérieure et montez-la.

## Fixation des volets coulissants et pliables aux mécanismes de roulement supérieurs

### REMARQUE

Faites attention à la position du disque de butée !

- ▶ Fixez tous les mécanismes de roulement supérieurs et le point de rotation aux charnières prémontées sur les vantaux coulissants et pliables avec les boulons.
- ▶ Ajustez les vantaux à l'horizontale pour qu'ils soient parallèles.

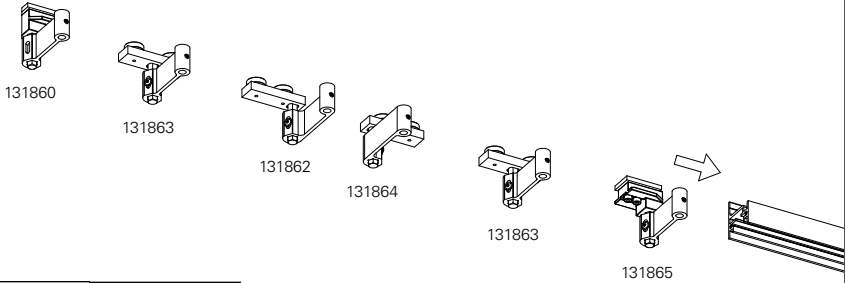




## Insertion des rouleaux de guidage dans la glissière inférieure

- Montez les rouleaux de guidage sur le palier rotatif, puis insérez-les dans la glissière.

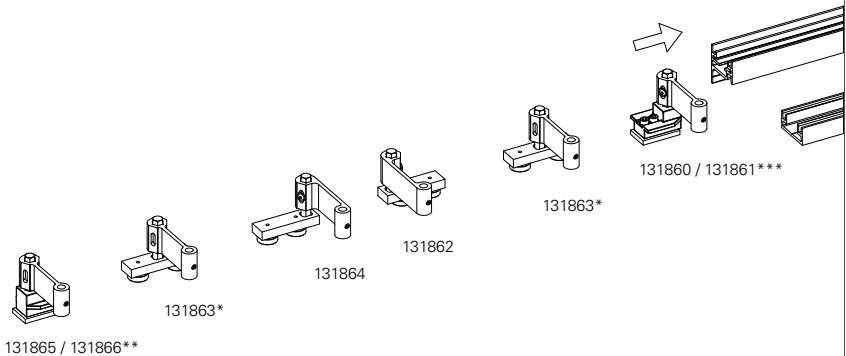
Type 1 (ouverte vers le bas) – Exemple de schéma 4L-4R



Chariot central (art. 131863)

Vantaux par côté	Unités par côté
0-2	0x
3-4	1x
5-6	2x

Type 2-4 (ouverte vers le haut) – Exemple de schéma 4L-4R



\*Chariot central (art. 131863)

Vantaux par côté	Unités par côté
0-2	0x
3-4	1x
5-6	2x

\*\*art. 131866: Palier rotatif droit, accès handicapés

\*\*\*art. 131861: Palier rotatif gauche accès handicapés

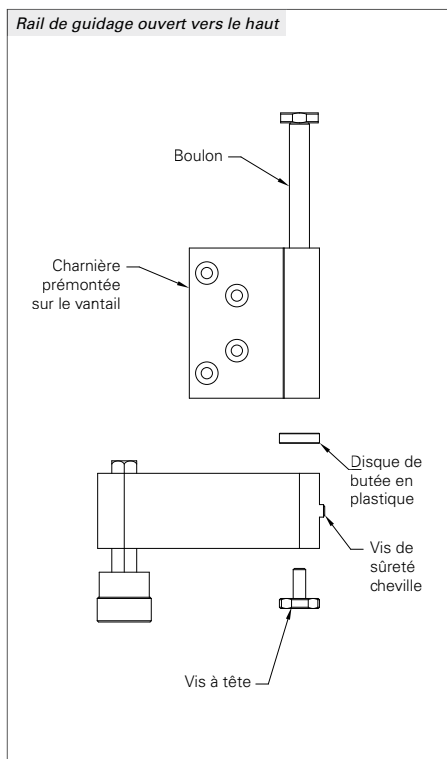
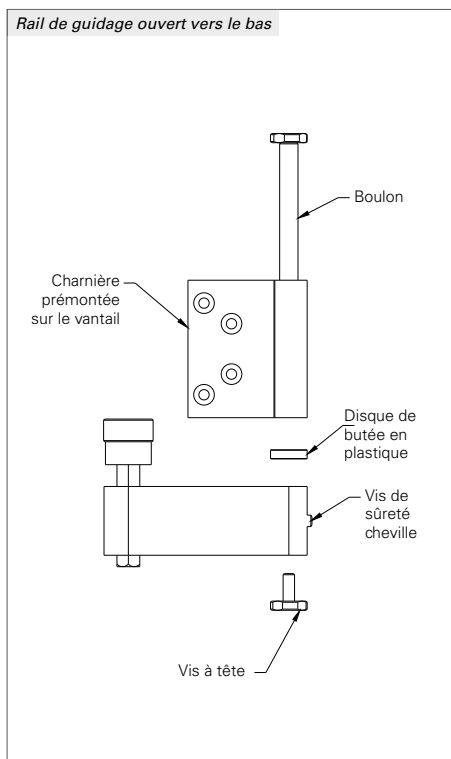
## Fixation des volets coulissants et pliables aux guidages inférieurs

### REMARQUE

Faites attention à la position du disque de butée !

- ▶ Fixez tous les mécanismes de roulement inférieurs et le point de rotation aux charnières pré-montées sur les vantaux coulissants et pliables avec les boulons.
- ▶ Aligner les vantaux
- ▶ Serrer la vis de sûreté cheville
- ▶ Visser la vis à tête

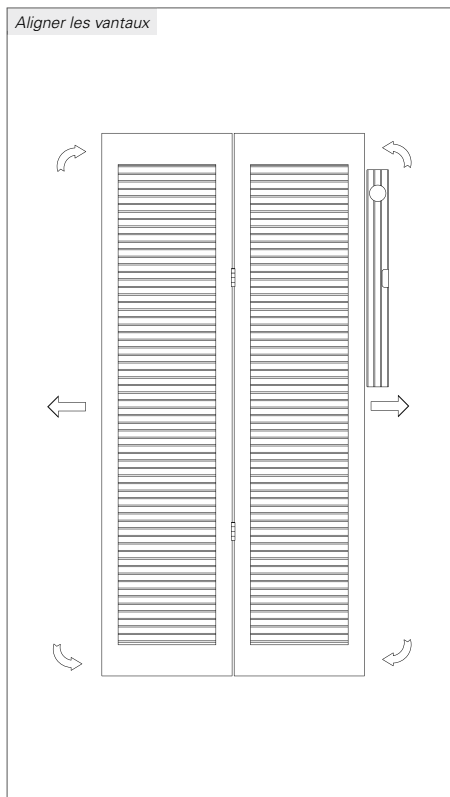
*Les vis à tête ne peuvent être serrés qu'à une reprise ! En cas de démontage, la vis à tête doit être remplacée par une vis neuve de même type.*



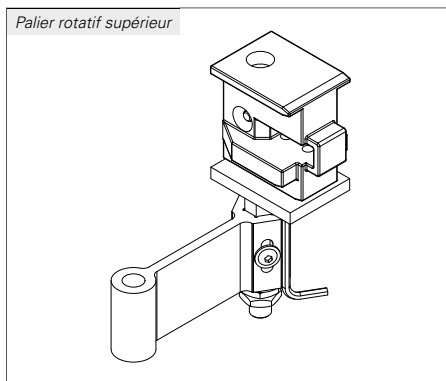
## Ajustement et fixation des vantaux

- ▶ Déplacez les paliers rotatifs de manière à ce que les vantaux soient alignés.
- ▶ Fixez les paliers rotatifs supérieurs et inférieurs.

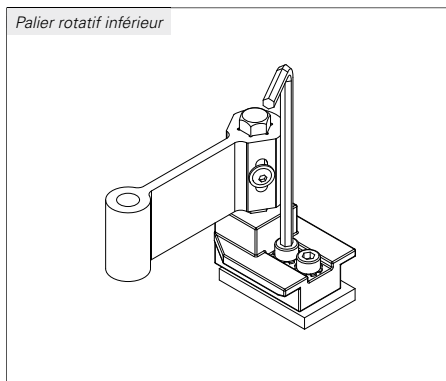
*Aligner les vantaux*



*Palier rotatif supérieur*



*Palier rotatif inférieur*



## **EHRET GmbH**

Volets en aluminium

Bahnhofstrasse 14-18

D-77972 Mahlberg

Tél. + 49 (0) 78 22/439-0

Fax + 49 (0) 78 22/439-116

[www.ehret.com](http://www.ehret.com)