



PERSIENNE

Volets pliants en aluminium



Manuel de montage

POSE PERSONNEL SPÉCIALISÉ

Valable à partir de juin 2017

F 634.2

Remarques

Les présentes instructions de montage expliquent la pose et la mise en service des volets pliables PERSIENNE d'EHRET.

Avant la mise en service, lisez ces instructions attentivement et dans leur intégralité. Suivez les étapes de montage décrites et tenez compte des remarques et des recommandations indiquées. La connaissance et une application pratique scrupuleuse des consignes de sécurité et des avertissements indiqués sont indispensables au fonctionnement correct et techniquement sûr des volets pliants. La société EHRET GmbH ne saurait être tenue pour responsable si les personnes effectuant la mise en service et utilisant les volets disposent de connaissances insuffisantes. Tout montage ou toute utilisation divergeant, même partiellement, de nos instructions de montage et d'utilisation entraîne l'exclusion de toute réclamation au titre de la garantie des défauts.

Ces instructions de montage font partie intégrante du produit et doivent donc être conservées tout au long de sa durée de vie, c'est-à-dire jusqu'à l'élimination du produit. Chaque produit vendu doit être accompagné des présentes instructions de montage.

Ce manuel s'adresse à un personnel spécialisé et qualifié. Par personnel spécialisé et qualifié, on entend des personnes possédant une expérience en matière de transport, d'installation, de pose, de mise en service et d'utilisation du produit, et qui disposent des compétences appropriées de par leur profession. Le personnel spécialisé doit connaître et respecter les normes et les directives applicables.

Ce produit est conforme aux règles techniques générales. Afin de garantir une mise en service sûre, il est nécessaire d'adopter un comportement respectueux des principes de sécurité. Veuillez donc tenir compte des remarques suivantes.

Au cas où une partie de ces instructions de montage ne serait pas tout à fait claire, adressez-vous impérativement au personnel spécialisé d'EHRET GmbH, 77972 Mahlberg (Allemagne).

► *Après le montage, retirez les étiquettes collées sur les volets !*

Les dimensions de perçage et le matériel de fixation sont des recommandations qui peuvent varier en fonction du support !

Contenu

Remarques	2
Explication des symboles	4
Consignes de sécurité	4
CE Déclaration CE de conformité	6
FAQ pose	7
1 Description du produit	
Contenu de la livraison	8
Outils nécessaires	9
Principe de fonctionnement	10
2 Instructions de montage	
Pré-perçage du ruban profilé	12
Fixation du lot de vantaux 1 sur la tapée	12
Fixation du lot de vantaux 2 sur la tapée (pour les schémas avec vantaux des deux côtés)	14
Montage des arrêts de volet	14
Montage des butées d'équerre	15

Explication des symboles

Mises en garde

DANGER

- ▶ Signale un danger immédiat pouvant entraîner la mort ou des blessures graves si les mesures de précaution applicables ne sont pas prises.

AVERTISSEMENT

- ▶ Signale un danger pouvant entraîner la mort, des blessures graves ou des dommages matériels importants si les mesures de précaution applicables ne sont pas prises.

ATTENTION

- ▶ Signale un éventuel danger imminent pouvant entraîner des blessures sans gravité ou des dommages matériels légers si les mesures pour l'éviter ne sont pas prises.

▶ Consignes opératoires

Consignes de sécurité

- ▶ Seul un personnel spécialisé et qualifié est autorisé à procéder à la pose et à la mise en service !

AVERTISSEMENT

Une pose incorrecte peut entraîner des blessures graves et/ou des dommages matériels importants.

- ▶ Respectez toutes les instructions de pose.

AVERTISSEMENT

- ▶ Tenez compte des remarques et des avertissements suivants afin d'éviter tout danger et de protéger le produit.

- ▶ Respectez les prescriptions de prévention des accidents de l'association professionnelle concernée.
- ▶ Respectez les prescriptions du code de la route pendant le transport.
- ▶ Assurez-vous que le chargement est correctement sécurisé sur l'engin de transport.
- ▶ Définissez une zone de sécurité étendue autour du site de montage et interdisez-en l'accès.
- ▶ Respectez scrupuleusement les prescriptions des fabricants des chevilles et du matériel de fixation.
- ▶ Avant la pose, vérifiez la charge admissible des supports de pose.
- ▶ Si des points concernant les supports de pose sont à éclaircir, adressez-vous à l'expert responsable en matière de construction.
- ▶ Vérifiez que le produit est en bon état avant de le poser. Les produits nécessitant une réparation ne doivent pas être utilisés.

- ▶ Aucune personne ni aucun obstacle ne doit se trouver dans la zone de pivotement et de déplacement des volets. Tenez les personnes et les objets éloignés jusqu'à ce que les volets aient atteint leur position finale.
- ▶ Lors de l'ouverture et de la fermeture des volets, ne saisissez pas les pièces en mouvement et restez en dehors des zones de fermeture.
- ▶ Évitez que des vêtements ou des parties du corps puissent être happés par des pièces en mouvement de l'installation.
- ▶ En cas de chutes de neige, de pluie neigeuse ou de pluie verglaçante, du givre peut se former sur le produit. Attendez que le givre ait disparu pour manœuvrer le volet.
- ▶ Assurez-vous que les volets sont verrouillés avant l'apparition d'une charge de vent.
- ▶ En cas de vitesses de vent supérieures à 62 km/h (vent de tempête), les volets ne doivent pas être manœuvrés.
- ▶ Aucune charge supplémentaire telle qu'une personne ou un objet ne doit peser sur les volets.
- ▶ Les volets ne sont pas une sécurité anti-chute pour les personnes.

 **AVERTISSEMENT**

Risque de blessure en raison du poids du produit !

- ▶ En raison du poids important des produits, le transport et la pose doivent être réalisés par au moins deux personnes.

- ▶ Procédez avec précaution lors du transport du produit pour éviter de l'endommager.
- ▶ Veillez à ne pas endommager le produit lors du retrait de l'emballage.

 **AVERTISSEMENT**

Risque d'étouffement par le film d'emballage.

- ▶ Le film d'emballage doit être tenu hors de portée des enfants.
 - ▶ Conservez soigneusement le film jusqu'à ce que vous le rapportiez à un point de recyclage.
- ▶ Rapportez les matériaux d'emballage dans un point de recyclage.

CE Déclaration de conformité CE

(Déclaration de conformité CE d'origine)
selon la directive sur les produits de construction 89/106/CEE

Le fabricant : EHRET GmbH
Volets en aluminium
Bahnhofstrasse 14 - 18
D - 77972 Mahlberg

déclare à propos du produit : **Volet pliable PERSIENNE**
Description de la fonction : Protection contre le soleil, pare-vue et protection anti-éblouissement

qu'il relève et répond aux dispositions des directives européennes susmentionnées.

Les normes harmonisées suivantes ont été appliquées dans leur intégralité :

EN 13659 : 2015-05	Fermetures et stores vénitiens extérieurs – Exigences de performance y compris la sécurité
EN 1932 : 2013-06	Fermetures pour baies équipées de fenêtres et stores extérieurs – Résistance aux charges de vent
EN 13527 : 1999-10	Fermetures pour baies équipées de fenêtres, stores intérieurs et extérieurs – Détermination de l'effort de manœuvre

—

Nom et adresse de la personne autorisée à compiler les documents techniques :

Ralf Gielen	Lieu : D - 77972 Mahlberg
Directeur technique	Date : 1/05/2017



EHRET GmbH
Eberhard Schopferer
Gérant

FAQ pose

Quelles pièces ont été livrées ?

- Lot de vantaux conformément au schéma de pose, complet, avec ruban profilé prémonté et espagnolette
- Arrêts de volet et butées d'équerre selon le schéma de pose, livrés séparément, avec accessoires (cale de blocage et rivets)

Quels sont les éléments de fixation utilisés ?

- Les éléments de fixation ne sont pas fournis !
- Le matériel de fixation est choisi en fonction des supports de pose, dont la charge admissible doit être vérifiée avant la pose. Les directives des fabricants des chevilles et du matériel de fixation doivent être scrupuleusement respectées.



AVERTISSEMENT

Risque de blessure/de dommages matériels liés à l'utilisation d'éléments de fixation inappropriés

- ▶ Le matériel de fixation doit être choisi en fonction de la charge admissible des supports de pose.

Quelles sont les prestations à fournir par le client et qu'il faut impérativement respecter ?

- La tapée doit être ajustée à la verticale par le client avant le montage.
- La fixation des lots de vantaux sur la tapée est soumise à la pose correcte et relève de la responsabilité du client, en tenant compte des éléments de fixation adéquats.



AVERTISSEMENT

Risque de blessures/de dommages matériels liés à la chute de vantaux coulissants et pliables

L'absence ou l'ajustement incorrect des éléments de verrouillage peuvent entraîner la chute des lots de vantaux.

- ▶ Sécurisez les lots de vantaux avec les arrêts de volet lorsqu'ils sont ouverts et avec l'espagnolette lorsqu'ils sont fermés.



ATTENTION

Risque de coupure dû aux arêtes vives des profils verticaux

- ▶ Utilisez des gants lors du montage.

Quelles sont les pièces à positionner sur le corps du bâtiment et où ?

- Lot de vantaux avec ruban profilé prémonté sur la tapée fournie par le client
- Arrêts de volet dans l'embrasure
- Butées d'équerre centrées par rapport à l'espagnolette
- Butées d'équerre supplémentaires centrées pour les profils articulés PE-G60/-G80/-G100

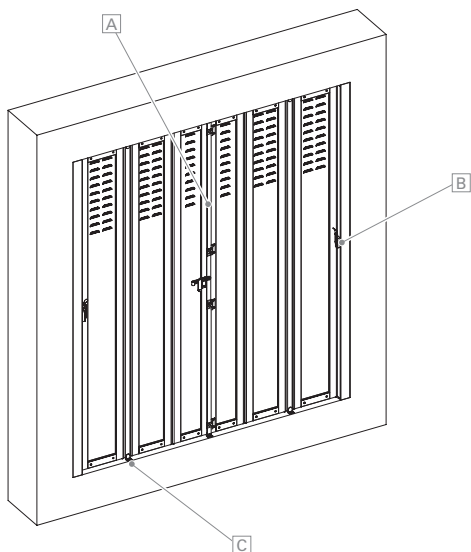
À quoi doit-on veiller lors d'un contrôle du fonctionnement ?

- Dans le cas des schémas avec vantaux des deux côtés, les lots de vantaux ferment-ils au centre et sont-ils bien alignés ?
- Y a-t-il entre l'arête du cadre et l'arête de l'embrasure suffisamment d'espace (10 mm) pour empêcher le frottement des têtes de vis ?
- Les éléments de verrouillage (espagnolette et arrêts de volet) sont-ils montés correctement ?

Contenu de la livraison

PERSIENNE

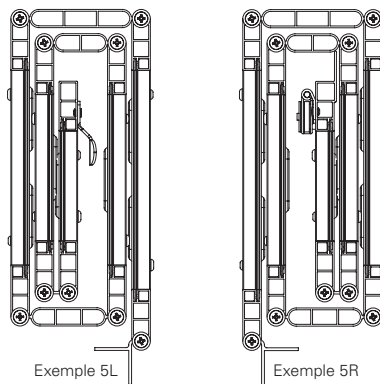
Exemple 3L-3R



- A** Espagnolette, prémontée
- B** Arrêt de volet, non monté
- C** Butée d'équerre, non montée

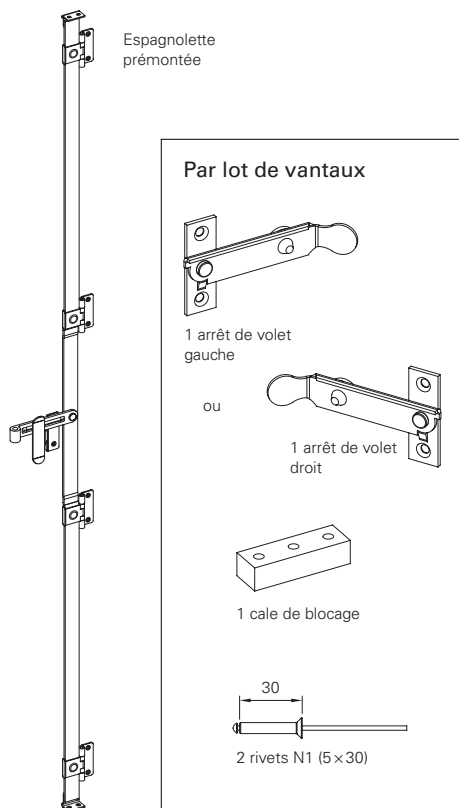
Compris dans les fournitures

Lots de vantaux



Accessoires

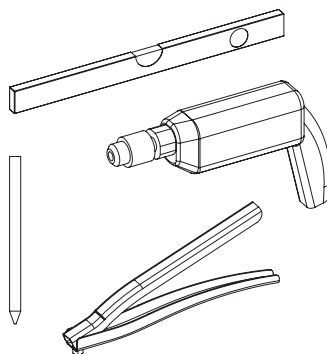
Verrouillage



2 butées d'équerre pour espagnolette
+ 2 butées d'équerre pour chaque profil articulé PE-G60/-G80/-G100

Outils nécessaires

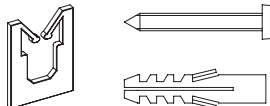
Non compris dans les fournitures



Foret Ø 5,1 mm

Foret pour la fixation au mur

Non compris dans les fournitures



INFO Matériel de fixation à fournir par le client !

Principe de fonctionnement

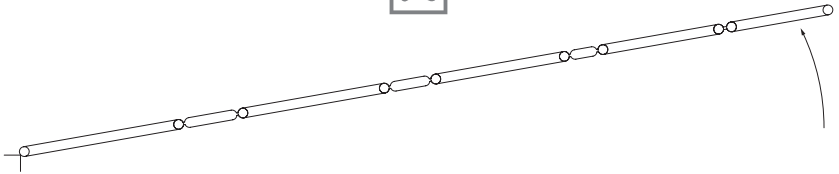
Ouverture du modèle PERSIENNE

Exemple 5L

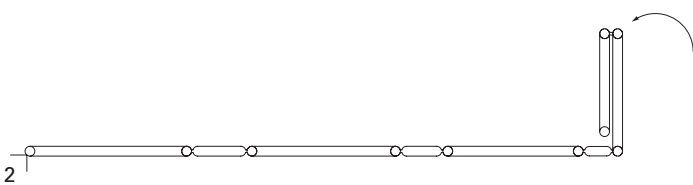
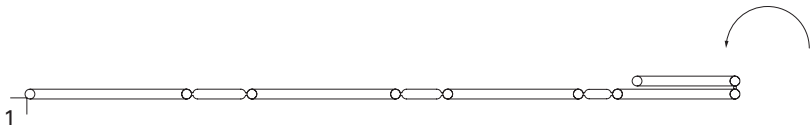
Modèle PERSIENNE fermé

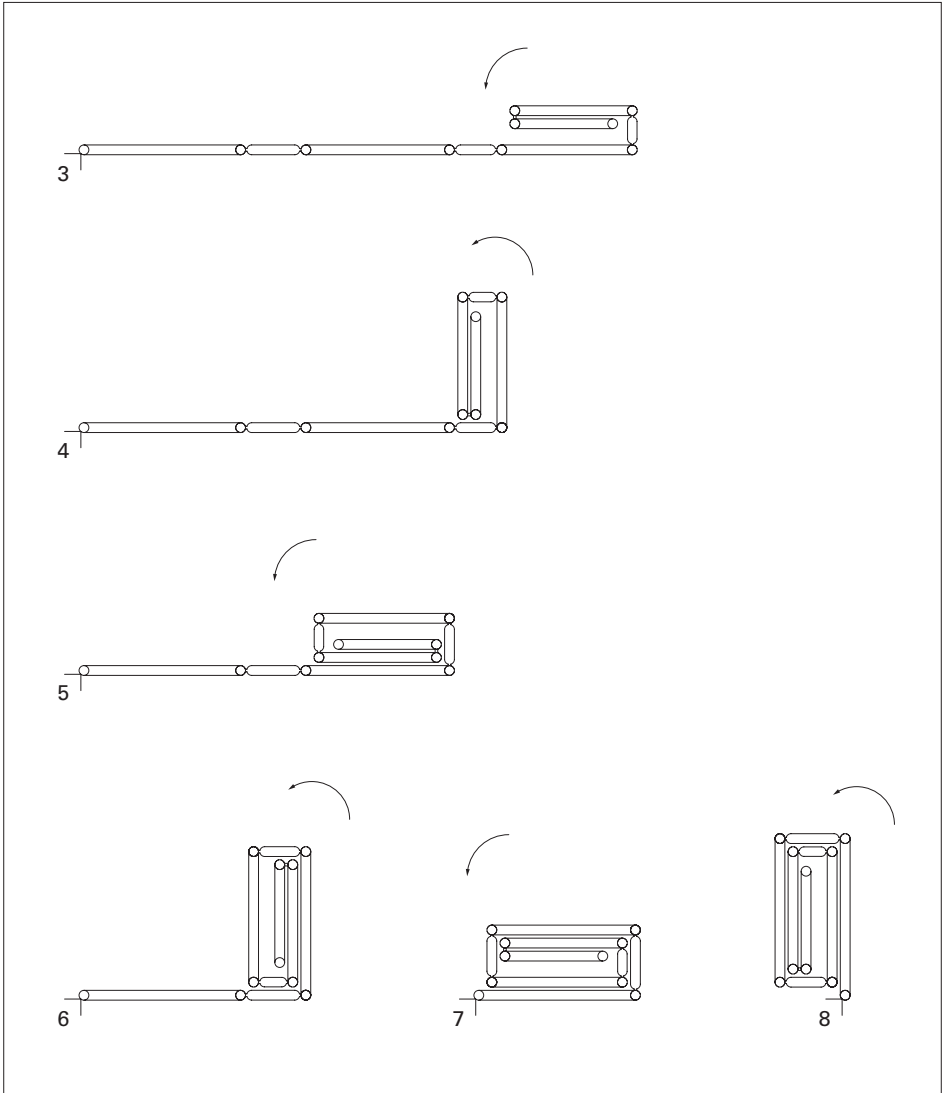


Ouverture incorrecte



Ouverture correcte (enroulement)





2 Instructions de montage

Pré-perçage du ruban profilé

⚠ AVERTISSEMENT

Risque de blessure/de dommages matériels liés à l'utilisation d'éléments de fixation inappropriés

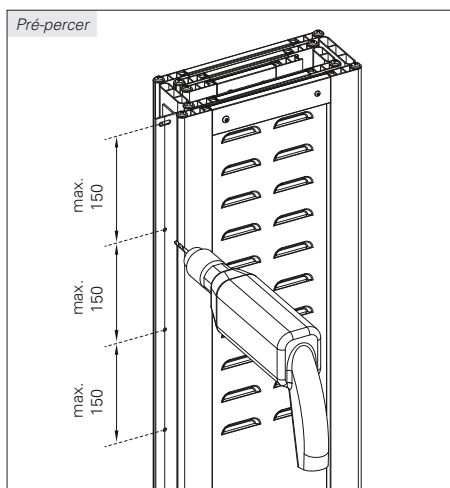
- ▶ Choisissez le matériel de fixation en fonction de la charge admissible des supports de pose !

REMARQUE

La méthode de fixation étant choisie en fonction du support, elle est de votre entière responsabilité.

- ▶ La tapée doit être ajustée verticalement par le client.
- ▶ Déballiez les éléments livrés et vérifiez que les articles sont au complet et en bon état.
- ▶ Sélectionnez le nombre de trous de fixation ainsi que d'éléments de jonction.
- ▶ Pré-percez le ruban profilé.

EHRET recommande de placer les fixations à une distance de 70 mm max. des arêtes du cadre et à 150 mm max. les unes des autres.



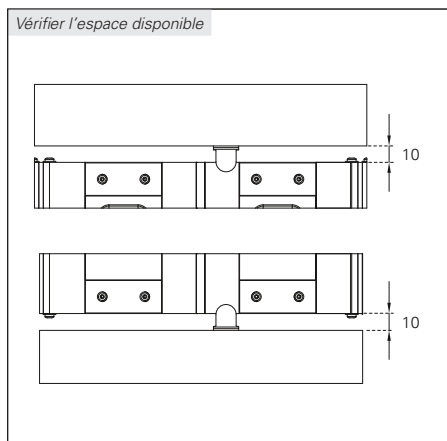
Fixation du lot de vantaux 1

sur la tapée

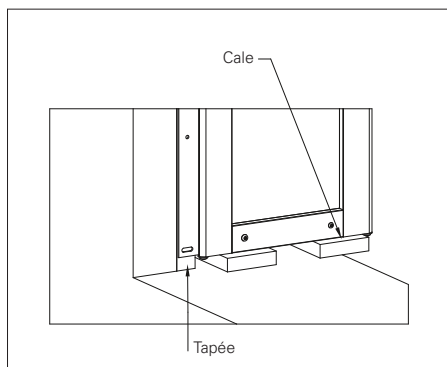
- ▶ Calez le lot de vantaux

Veillez à ce que les têtes de vis ne frottent pas contre l'arête supérieure de l'embrasure !

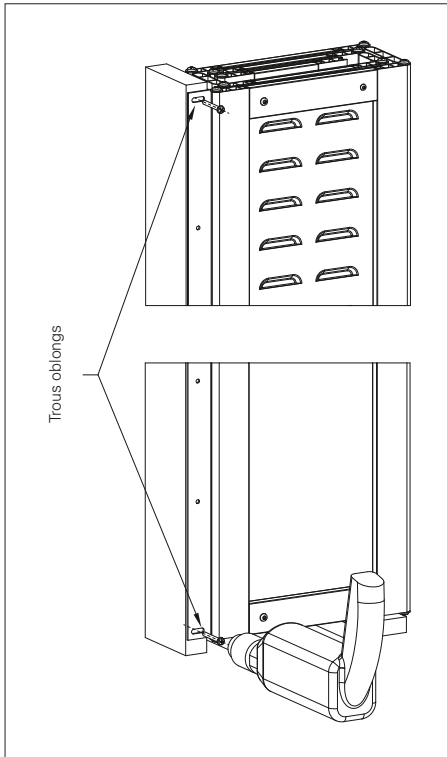
- ▶ Vérifiez l'espace disponible en haut et en bas. Il doit y avoir un espace de 10 mm entre les arêtes supérieure et inférieure du vantail et l'arête de l'embrasure.



- ▶ Placez le lot de vantaux avec le ruban pré-perçé sur la tapée.

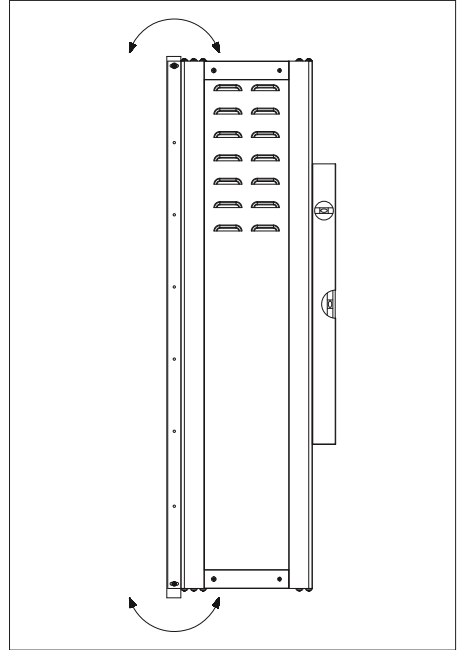


- Fixer l'ensemble des battants à gauche et à droite aux deux trous oblongs avec un matériel de fixation approprié.

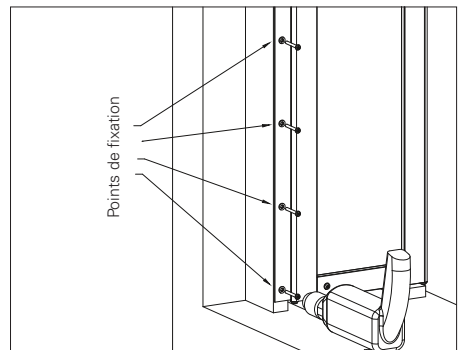


- Aligner les ensembles de vantaux verticalement avec la plage de réglage des trous oblongs

Lorsque les vantaux sont fermés, s'assurer que la lumière ne perce pas entre les deux et les ajuster si nécessaire !



- Fixez le lot de vantaux sur la tapée à l'aide du matériel de fixation adéquat.

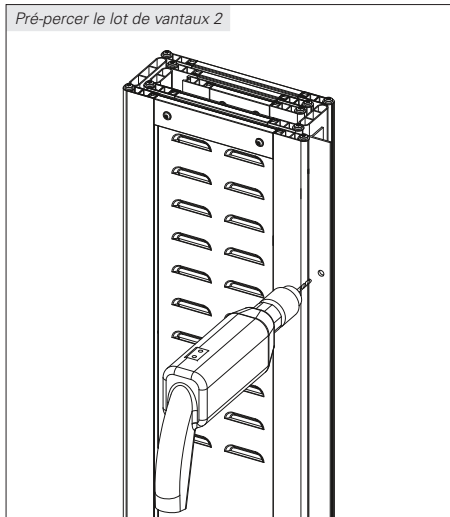


Fixation du lot de vantaux 2

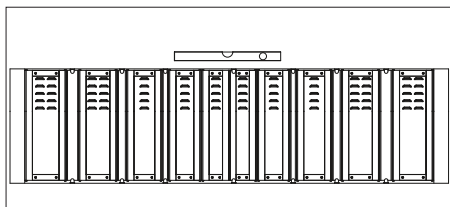
pour les schémas avec vantaux des deux côtés

- ▶ Dans un premier temps, pré-percez et fixez le ruban profilé seulement en deux emplacements en haut et en bas.

Pré-percer le lot de vantaux 2



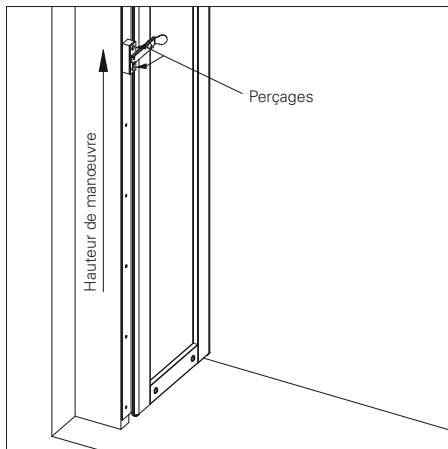
- ▶ Calez le lot de vantaux 2.
- ▶ Vérifiez l'espace disponible en haut et en bas.
- ▶ Fermez les deux lots de vantaux et vérifiez qu'ils affleurent au milieu à la verticale.



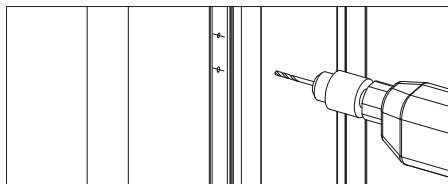
- ▶ Percez les autres trous de fixation et fixez le lot de vantaux 2 sur la tapée avec le matériel de fixation adéquat.

Montage des arrêts de volet

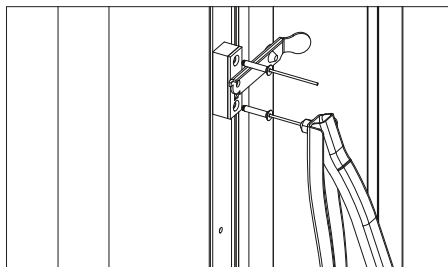
- ▶ Déterminez la hauteur de manœuvre.
- ▶ Marquez les trous de perçage.



- ▶ Percez les trous marqués avec un foret de $\varnothing 5,1$ mm à travers le ruban profilé et sur environ 5 mm dans la tapée.

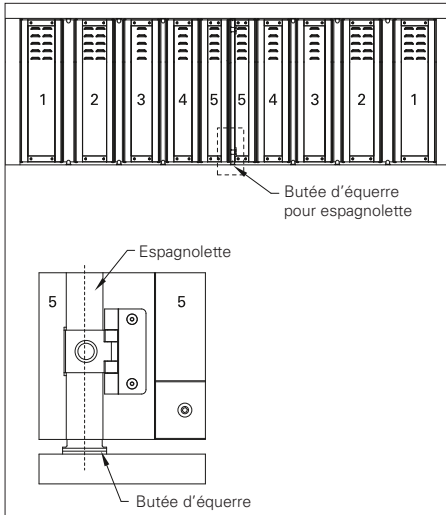


- ▶ Rivetez la cale et l'arrêt de volet avec des RIVETS N1.



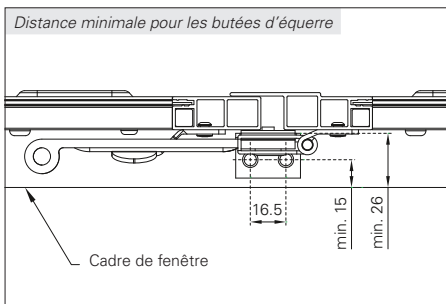
Montage des butées d'équerre

- ▶ Fermez le lot de vantaux.
- ▶ Positionnez les butées d'équerre pour l'espagnolette au milieu, derrière l'espagnolette fermée.



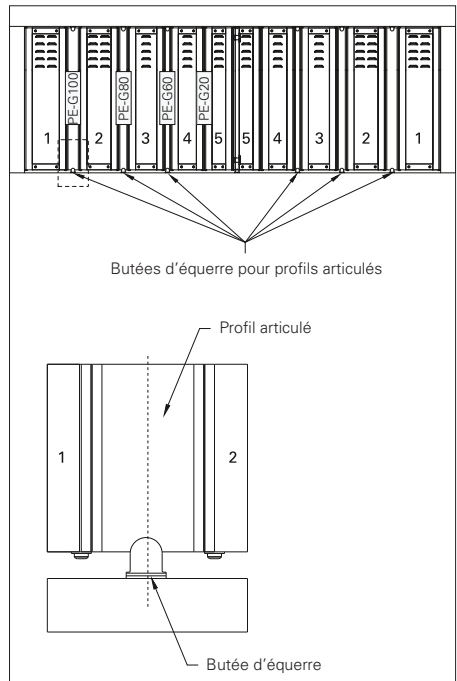
- ▶ Respectez la distance minimale entre le cadre de fenêtre et le dos de la butée d'équerre (au moins 26 mm) ou entre le cadre de fenêtre et le perçage pour la butée d'équerre (au moins 15 mm)

Cette distance minimale garantit une ouverture et une fermeture optimales de l'espagnolette.



- ▶ Percez les trous de fixation.
- ▶ Fixez les butées d'équerre.
- ▶ Positionnez les butées d'équerre supplémentaires pour les profils articulés PE-G60/-G80/-G100 au milieu des profils articulés.

Veillez à ce que les butées d'équerre pour les profils articulés soient positionnées dans l'alignement des butées d'équerre déjà montées pour l'espagnolette. Pour le profil articulé PE-G20, aucune butée d'équerre supplémentaire n'est prévue.



- ▶ Percez les trous de fixation.
- ▶ Fixez les butées d'équerre.

EHRET GmbH

Volets en aluminium

Bahnhofstrasse 14 - 18

D - 77972 Mahlberg

Tél. + 49(0) 78 22/439-0

Fax + 49(0) 78 22/439-116

www.ehret.com