



Précadre rapide Elegance

Cadres de montage / dormants

A grayscale photograph of a window frame. The frame is dark, and the window is partially open, showing horizontal blinds. A large, semi-transparent gray circle with a white border is overlaid on the right side of the image, containing text.

Manuel de montage

POSE PERSONNEL SPÉCIALISÉ
Valable à partir de novembre 2015

F 638.1

Remarques

Les présentes instructions de montage décrivent la pose du précadre rapide ELEGANCE.

Avant la mise en service, lisez ces instructions de montage attentivement et dans leur intégralité. Suivez les étapes prescrites du processus et tenez compte des remarques et des recommandations indiquées. La connaissance et une application pratique scrupuleuse des consignes de sécurité et des avertissements indiqués sont indispensables au fonctionnement correct et techniquement sûr du précadre rapide ELEGANCE. La société EHRET GmbH ne saurait être tenue responsable si les personnes effectuant la mise en service et utilisant les volets disposent de connaissances insuffisantes.

Ces instructions de montage font partie intégrante du produit et doivent donc être conservées tout au long de sa durée de vie, c'est-à-dire jusqu'à l'élimination du produit. Chaque produit vendu doit être accompagné des présentes instructions de montage.

Ces instructions de montage s'adressent à un personnel spécialisé et qualifié. Par personnel spécialisé et qualifié, on entend des personnes possédant une expérience en matière de transport, d'installation, de pose, de mise en service et d'utilisation du produit, et qui disposent des compétences appropriées de par leur profession. Le personnel spécialisé doit connaître et respecter les normes et les directives applicables.

Ce produit est conforme aux règles techniques générales. Afin de garantir une mise en service sûre, il est nécessaire d'adopter un comportement respectueux des principes de sécurité. Veuillez donc tenir compte des remarques suivantes.

Au cas où une partie de ces instructions de montage ne serait pas tout à fait claire, adressez-vous impérativement au personnel spécialisé de la société EHRET GmbH, 77972 Mahlberg (Allemagne).

Sommaire

Remarques	2
Explication des symboles	4
Consignes de sécurité	4
CE Déclaration de conformité CE	6
FAQ pose	7
1 Description du produit	
Contenu de la livraison	8
2 Manuel de montage	
Assemblage du dormant	10
Fixation du dormant dans l'embrasure	12
Suspension des vantaux.	13
Montage de la crémone	14

Explication des symboles

Mises en garde

DANGER

- ▶ Signale un danger immédiat qui peut entraîner la mort ou des blessures graves, si les mesures de précaution correspondantes ne sont pas prises.

AVERTISSEMENT

- ▶ Signale un danger de mort, de blessures corporelles graves ou de dommages matériels importants, si les mesures de précaution correspondantes ne sont pas prises.

ATTENTION

- ▶ Signale un éventuel danger imminent qui peut entraîner des blessures sans gravité ou des dommages matériels légers, si les mesures pour l'éviter ne sont pas prises.

- ▶ Consignes opératoires

Consignes de sécurité

- ▶ Seul un personnel spécialisé et qualifié est autorisé à procéder à la pose et à la mise en service !

AVERTISSEMENT

Une pose incorrecte peut entraîner des blessures graves et/ou des dommages matériels importants.

- ▶ Suivez toutes les instructions de pose.

AVERTISSEMENT

- ▶ Tenez compte des remarques et des avertissements suivants afin d'éviter tout danger et de protéger le produit.

- ▶ Respectez les prescriptions de prévention des accidents de l'association professionnelle concernée.
- ▶ Respectez les prescriptions du code de la route pendant le transport.
- ▶ Assurez-vous que le chargement est correctement sécurisé sur l'engin de transport.
- ▶ Définissez une zone de sécurité étendue autour du site de montage et interdisez-en l'accès.
- ▶ Respectez intégralement les prescriptions des fabricants des chevilles et du matériel de fixation.
- ▶ Avant la pose, vérifiez la charge admissible du support de pose.
- ▶ Si des points concernant les supports de pose sont à éclaircir, adressez-vous à l'expert responsable en matière de construction.
- ▶ Vérifiez que le produit est en bon état avant de le poser. Les produits nécessitant une réparation ne doivent pas être utilisés.

- ▶ Aucune personne ni aucun obstacle ne doivent se trouver dans la zone de pivotement et de déplacement des volets. Tenez les personnes et les objets à distance jusqu'à ce que les volets aient atteint leur position finale.
- ▶ Lors de l'ouverture et de la fermeture des volets, ne saisissez pas les pièces en mouvement et restez en dehors des zones de fermeture.
- ▶ Évitez que des vêtements ou des parties du corps puissent être happés par des pièces en mouvement de l'installation.
- ▶ En cas de chutes de neige, de pluie neigeuse ou de pluie verglaçante, du givre peut se former sur le produit. Attendez jusqu'à la disparition du givre pour actionner le volet et passez de la commande automatique à la commande manuelle.
- ▶ Assurez-vous que les volets sont fermés avant l'apparition d'une charge due au vent.
- ▶ En cas de vitesses de vent supérieures à 62 km/h (vent de tempête), les volets ne doivent pas être actionnés.
- ▶ Aucune charge supplémentaire telle qu'une personne ou un objet ne doit peser sur les volets.
- ▶ Les volets ne servent pas à la sécurité anti-chute des personnes.

**AVERTISSEMENT**

Risque de blessure en raison du poids du produit !

- ▶ Faites appel à au moins deux personnes pour le transport et la pose en raison du grand poids des produits.

- ▶ Procédez avec précaution lors du transport du produit pour éviter de l'endommager.
- ▶ Veillez à ne pas endommager le produit lors du retrait de l'emballage.

**AVERTISSEMENT**

Risque d'étouffement lié au film d'emballage.

- ▶ Le film d'emballage doit être tenu hors de portée des enfants.
 - ▶ Conservez soigneusement le film jusqu'à ce que vous le rapportiez à un point de recyclage.
- ▶ Rapportez les matériaux d'emballage dans un point de recyclage.

CE Déclaration de conformité CE

(Déclaration de conformité CE d'origine)
selon la directive concernant les produits de construction 89/106/CEE

Le fabricant : EHRET GmbH
Volets en aluminium
Bahnhofstrasse 14 - 18
D-77972 Mahlberg

déclare à propos du produit : **Précadre rapide Elegance**

auquel se rapporte cette directive, que ledit produit est conforme à toutes les dispositions correspondantes des directives européennes susmentionnées,

et que les normes harmonisées suivantes ont été appliquées dans leur intégralité :

EN 13659:2004+A1:2008 Fermetures pour baies équipées de fenêtres – Exigences de performance y compris la sécurité

Nom et adresse de la personne autorisée à compiler les documents techniques :

Ralf Gielen
Directeur technique

Lieu : D-77972 Mahlberg
Date : 01/11/2015



EHRET GmbH
Andreas Schnaase
Directeur des ventes



EHRET GmbH
Eberhard Schopferer
Gérant

FAQ pose

Quelles pièces ont été livrées ?

- 3 profils de cadre non montés, avec pentures prémontées en tant que gonds
- 2 équerres de serrage
- 2 pièces d'angle
- 4 vis M5 (S1)
- Vantail avec pentures prémontées
- Crémone à l'italienne, avec butée d'équerre et rivets

Quels sont les moyens de fixation utilisés ?

- Les moyens de fixation ne sont pas fournis !
- Les matériaux de fixation sont choisis en fonction du support de pose, dont la charge admissible doit être vérifiée avant la pose. Les directives des fabricants des chevilles et des matériaux de fixation doivent être scrupuleusement suivies.



AVERTISSEMENT

Risques de blessures ou de dommages matériels liés à l'utilisation de moyens de fixation inappropriés

- ▶ Le matériel de fixation doit être choisi en fonction de la charge admissible du support de pose.

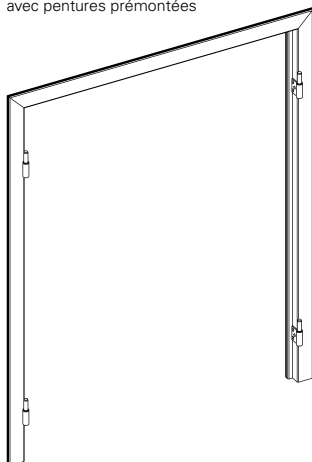
Comment le précadre rapide Elegance est-il assemblé ?

- Les trois profils de cadre du dormant sont assemblés et vissés.
- Le dormant est ajusté et fixé dans l'embrasure.
- Les vantaux sont suspendus.
- La butée d'équerre de la crémone est montée sur le dormant.
- La hauteur de manipulation de la crémone est définie individuellement par le client. Le levier est fixé au vantail.

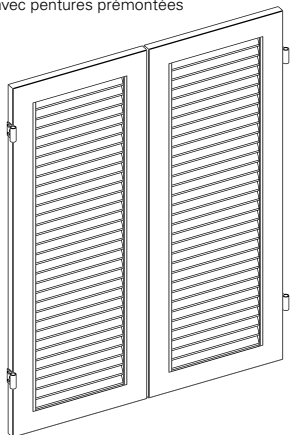
Contenu de la livraison

Précadre rapide Elegance

Dormant à 3 côtés
avec pentures prémontées

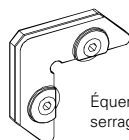
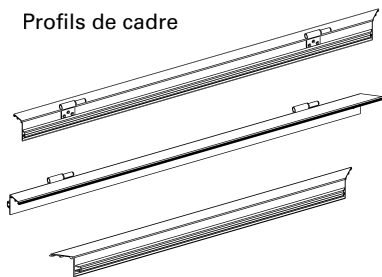


Vantail selon le schéma de pose
avec pentures prémontées

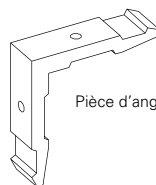


Compris à la livraison

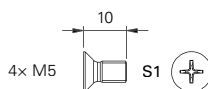
Profils de cadre



Équerre de serrage

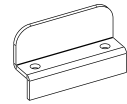
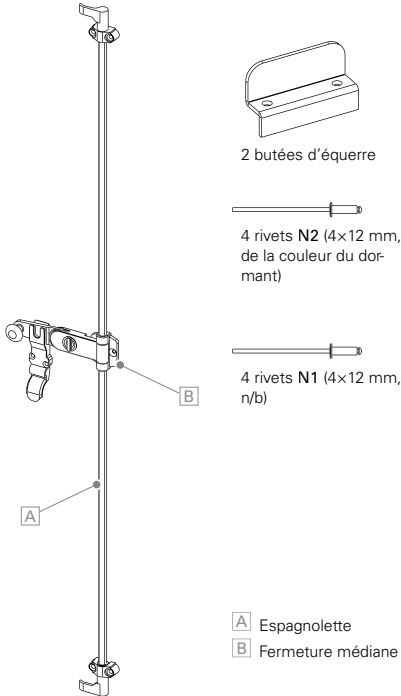


Pièce d'angle



Crémone à l'italienne

Espagnolette prémontée sur le vantail



2 butées d'équerre



4 rivets N2 (4x12 mm,
de la couleur du dor-
mant)



4 rivets N1 (4x12 mm,
n/b)

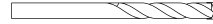
A Espagnolette

B Fermeture médiane

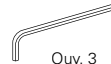
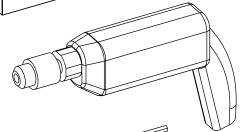
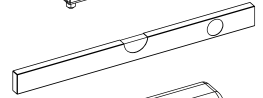
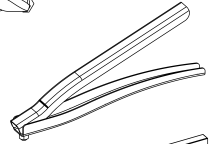
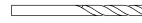
Outils nécessaires*

*Non compris dans les fournitures

Foret à pierre



Foret Ø 4,2 mm



Ouv. 3

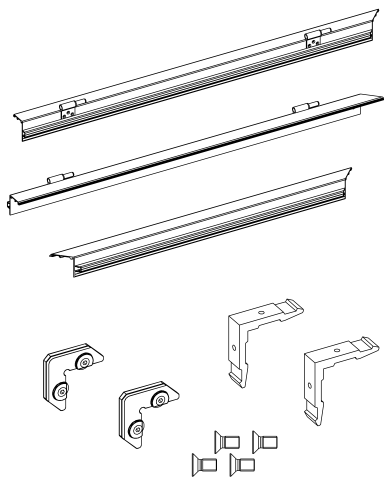
INFO Matériel de fixation à fournir par le client !

2 Manuel de montage

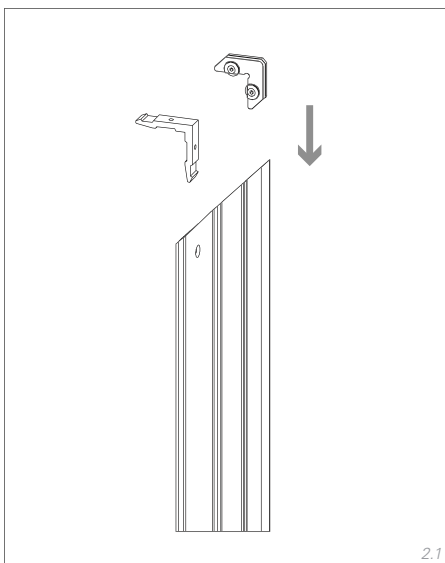
Assemblage du dormant

REMARQUES

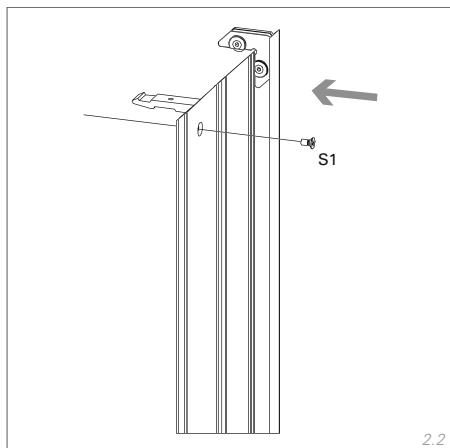
- ▶ Vérifiez l'intégralité des fournitures avant de procéder à la pose.
 - ▶ Préparez les profils de cadre, les équerres de serrage et les pièces d'angle nécessaires dans ce chapitre ainsi que LES VIS S1.
-



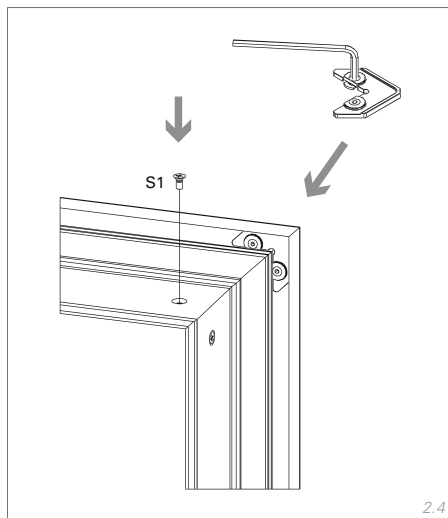
- ▶ Insérer la pièce d'angle et l'équerre de serrage dans le profil de cadre.



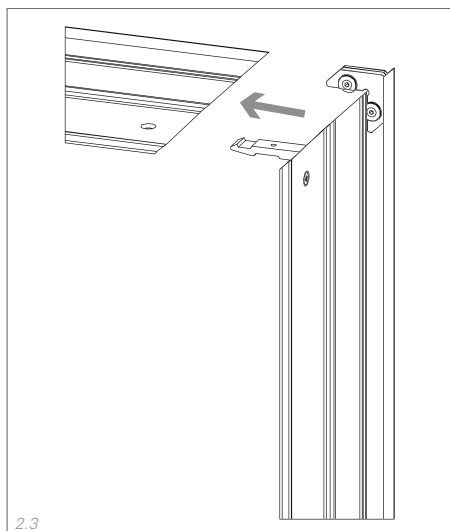
- Fixer la pièce d'angle à l'aide des VIS S1.



- Fixer le coin du cadre à l'aide des VIS S1.
- Serrer l'équerre de serrage.



- Emboîter le coin du cadre.



Fixation du dormant dans l'embrasure

⚠ AVERTISSEMENT

Risques de blessures ou de dommages matériels liés à l'utilisation de moyens de fixation inappropriés

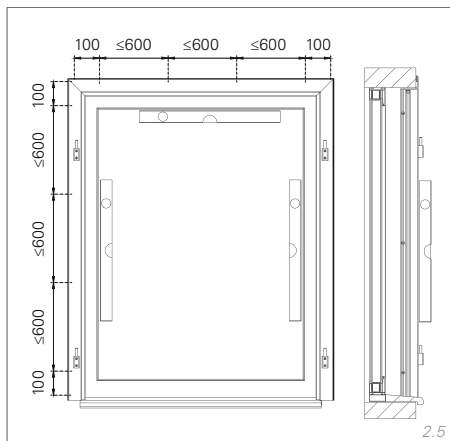
- ▶ Choisissez le matériel de fixation en fonction de la charge admissible des supports de pose !

REMARQUES

- La méthode de fixation est choisie en fonction du support et vous en êtes donc seul responsable.
- Le matériel de montage n'est pas compris dans les fournitures.
- Notez que le dormant doit être posé dans l'embrasure de sorte que les profils opposés soient parallèles et les profils adjacents perpendiculaires afin de garantir le bon fonctionnement des volets.

- ▶ Régler le dormant à l'aide d'un niveau à bulle et vérifier le parallélisme des profils verticaux.
- ▶ Fixer le dormant.

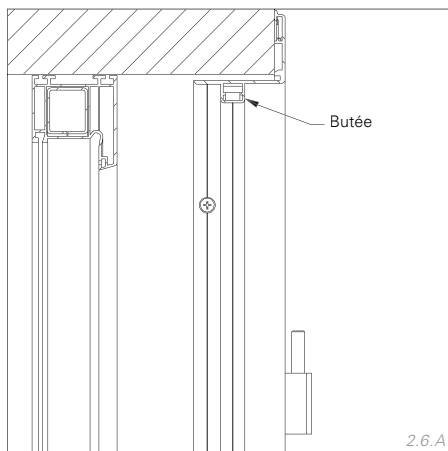
EHRET conseille une fixation du dormant à 100 mm du coin du cadre et d'autres fixations à des intervalles de 600 mm max. sur tous les côtés.



2.5

Variante A

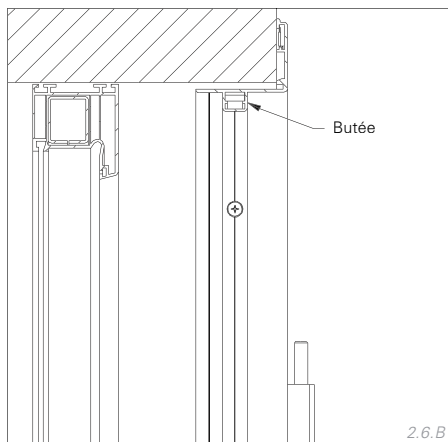
Fixation du cadre derrière la butée



2.6.A

Variante B

Fixation du cadre à travers la butée



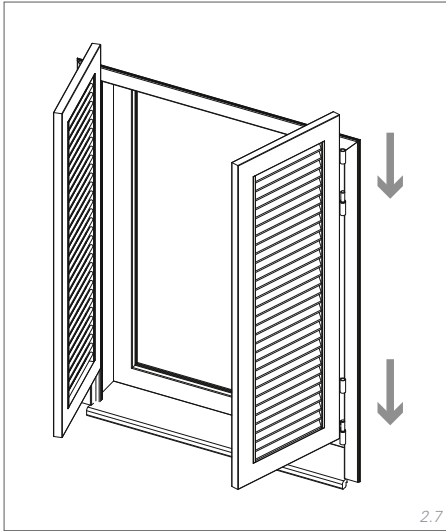
2.6.B

Suspension des vantaux

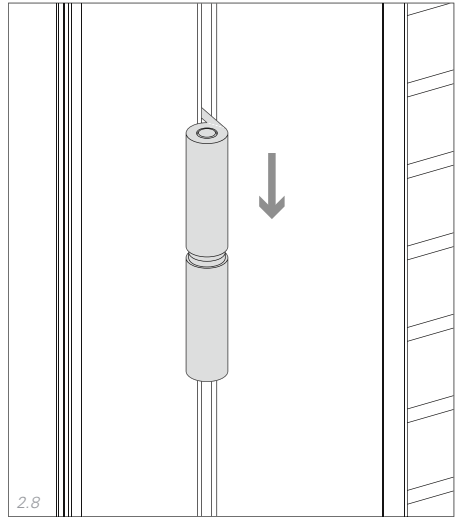
REMARQUES

Les pentures à l'italienne sont prémontées sur les vantaux.

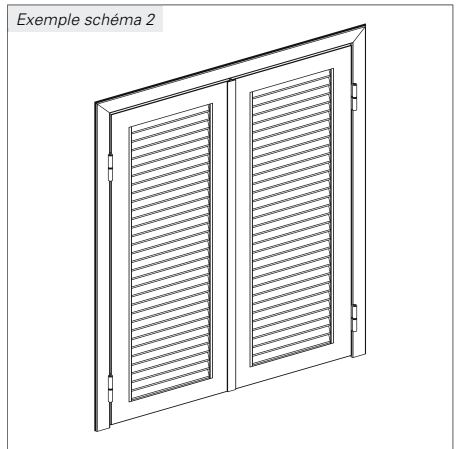
- ▶ Vérifiez s'il s'agit d'un vantail droit ou gauche.
- ▶ Soulever le vantail du côté de pose correspondant de manière à ce que l'ouverture des pentures prémontées sur le vantail soient au-dessus du pivot des pentures prémontées sur le dormant.



- ▶ Emboîter les pentures.



Exemple schéma 2



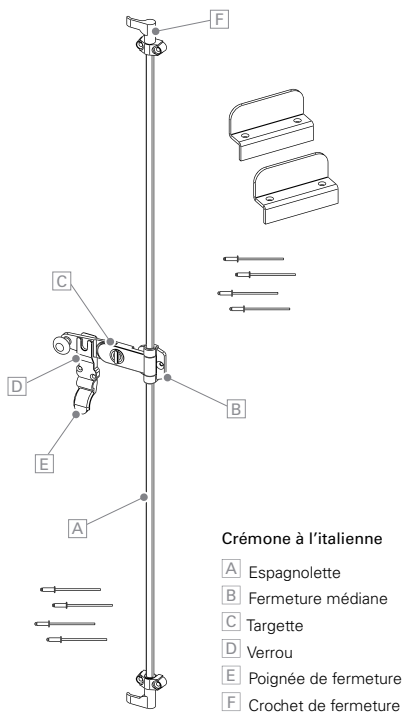
Montage de la crémore

REMARQUES

L'espagnolette de la crémore à l'italienne est déjà prémontée sur le vantail.

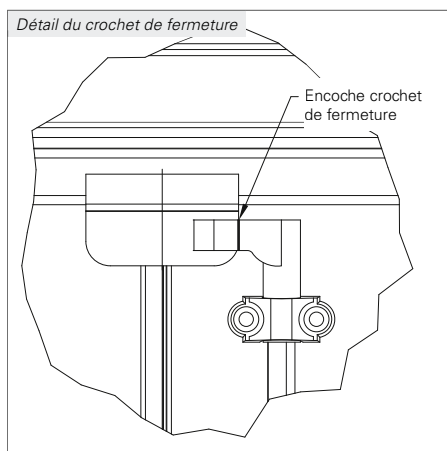
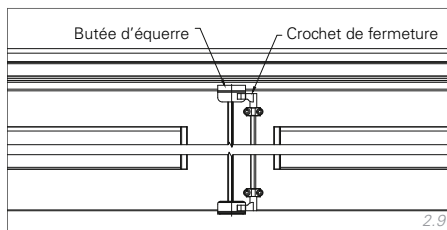
La pose de la butée d'équerre sur le dormant et de la fermeture médiane sur le vantail est effectuée par le client.

- Préparez les verrous de la crémore à l'italienne, la butée d'équerre et les RIVETS N1 et N2 nécessaires dans ce chapitre.



Fixer la butée d'équerre sur le dormant

- Placez les deux butées d'équerre en haut/en bas sur le dormant de manière à ce que l'encoche du crochet de fermeture s'aligne sur le bord extérieur de la butée d'équerre.



- Repérer les 2 trous de fixation pour chacune des butées avec les préperçages de la butée d'équerre en haut/en bas.
- Percer les trous de fixation sur le dormant avec un foret de $\varnothing 4,2$ mm.
- Fixer les butées d'équerre en haut et en bas à l'aide de 2 RIVETS N1 pour chacune.

Pose de la fermeture médiane et du verrou

REMARQUES

La fermeture médiane est introduite dans l'espagnolette prémontée. La hauteur de fixation et de manipulation de la fermeture médiane peut être choisie librement. Elle est définie par le client.

- Définir la hauteur de manipulation souhaitée pour la fermeture médiane sur l'espagnolette.



- Repérer 2 trous de fixation sur les préperçages de la fermeture médiane.
- Percer les trous de fixation sur le vantail avec un foret de $\varnothing 4,2$ mm.
- Fixer la fermeture médiane à l'aide de 2 RIVETS N2 sur le vantail.

Schéma 1L/1R, 2L/2R

- Placer le verrou sur l'espagnolette sous la fermeture médiane.
- Tourner la targette de 90° vers le bas dans la fourche du verrou.
- Repérer les 2 trous de fixation sur le vantail et les percer avec un foret de $\varnothing 4,2$ mm.
- Fixer le verrou à l'aide de 2 RIVETS N2 sur le vantail.

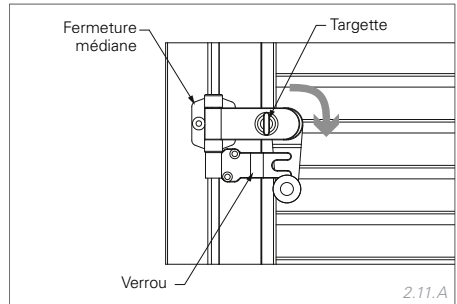
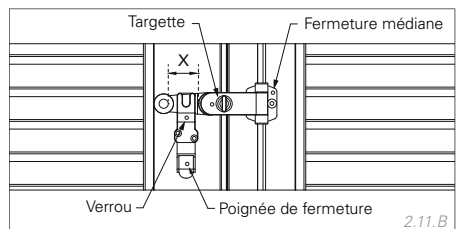


Schéma 2, 3L/3R, 4

- Appuyer la targette à l'horizontale sur le vantail adjacent.
- Insérer le verrou avec la poignée de fermeture sur la targette et le placer dans la zone X.
- Repérer les 2 trous de fixation sur le vantail et les percer avec un foret de $\varnothing 4,2$ mm.
- Fixer le verrou à l'aide de 2 RIVETS N2 sur le vantail.



EHRET GmbH

Volets en aluminium

Bahnhofstrasse 14-18

D-77972 Mahlberg

Tél. + 49 (0) 78 22/439-0

Fax + 49 (0) 78 22/439-116

www.ehret.com