



Commande des volets coulissants

Volets en aluminium



Mode d'emploi et de maintenance

À L'ATTENTION DE L'UTILISATEUR
Valable à partir du septembre 2011

F 926.3

Remarques

Le présent mode d'emploi décrit l'utilisation de la commande des volets coulissants. Un montage de l'installation des volets coulissants selon les indications de la notice de pose « Manuel de montage des volets coulissants » EHRET est la condition préalable pour la mise en service de la commande des volets coulissants.

Ces instructions d'emploi et de maintenance sont partie constituante du produit et sont pour cette raison à conserver jusqu'à élimination du produit. En cas de vente de ce produit, ces instructions d'emploi et de maintenance sont à transmettre au nouvel acquéreur. Ces instructions d'emploi s'adressent à l'utilisateur des volets coulissants EHRET.

Ce produit est conforme aux réglementations générales de la technique. Afin de garantir la sécurité de la mise en service, il est nécessaire d'agir en toute conscience de sécurité. Pour cette raison, les remarques suivantes sont à observer.

Avant la mise en service, veuillez lire soigneusement ces instructions. Veuillez respecter les étapes de processus prescrites et considérer les remarques et les recommandations indiquées.

La connaissance et une mise en pratique techniquement irréprochable des conseils de sécurité et des avertissements indiqués sont la condition d'un emploi des volets coulissants conforme aux réglementations en matière de technique de sécurité. Des connaissances insuffisantes lors de la mise en service et de l'utilisation entraînent la perte de tout droit à indemnité à l'égard de la société EHRET GmbH. Tout montage ou utilisation différant – même partiellement – de nos instructions de montage et d'utilisation entraînera une exclusion de garantie.

Au cas où une partie de ces instructions d'emploi et de maintenance ne serait pas tout à fait claire, veuillez absolument vous adresser à votre revendeur spécialisé EHRET.

Contenu

Remarques	2
Explication des symboles	4
Consignes de sécurité importantes	4
Conseils de maintenance	5
Comportement en cas de panne de courant	6
Pièces de rechange / réparation	6
Utilisation inappropriée	6
Démontage	6
Élimination	7
Garantie	7
CE Déclaration CE de conformité	8
1 Description du produit	
Moteur électrique	9
Données techniques	9
2 Commande	
Utilisation de la commande	10
Exécution d'une course normale	10
Maintien des positions ouverte/fermée	11
Marche ralentie	11

Explication des symboles

DANGER

- ▶ Signale un danger immédiat qui peut entraîner la mort ou des blessures graves, si les mesures de précaution correspondantes ne sont pas prises.

AVERTISSEMENT

- ▶ Signale un danger de mort, de blessures corporelles graves ou de dommages matériels importants, si les mesures de précaution correspondantes ne sont pas prises.

ATTENTION

- ▶ Signale un éventuel danger imminent qui peut entraîner des blessures sans gravité ou des dommages matériels légers, si les mesures pour l'éviter ne sont pas prises.

- ▶ Consignes opératoires

Veillez n'utiliser la commande des volets coulissants qu'après avoir pris connaissance de ces instructions !

Consignes de sécurité

AVERTISSEMENT

Une pose incorrecte peut entraîner de graves blessures et/ou des dommages matériels importants.

- ▶ Suivez toutes les instructions de pose.


AVERTISSEMENT

- ▶ Tenez compte des remarques et des avertissements suivants afin d'éviter tout danger et de protéger le produit.

- ▶ Les travaux électriques ne peuvent être effectués que par du personnel qualifié dans le secteur de l'électricité.
- ▶ Les plans de connexion sont à respecter, sinon le moteur peut être endommagé. L'entreprise EHRET n'assume aucune responsabilité pour les dommages survenant à la suite d'une installation non conforme aux fins.
- ▶ Ne touchez pas les parties intérieures du produit étant dégagées à la suite des endommagements (p.ex. câbles électriques/conduites). Veuillez contacter dans ce cas votre revendeur spécialisé EHRET.
- ▶ Veuillez arrêter immédiatement l'utilisation de votre commande électrique en cas de dégagement de fumée. Contactez votre revendeur spécialisé EHRET.
- ▶ Ne laissez pas les enfants jouer avec les dispositifs de commande des entraînements de volets coulissants.
- ▶ Les appareils électriques/électroniques ne sont pas exempts de panne. Veuillez assurer qu'il ne se présente aucune situation de danger pour les personnes et le produit en cas de panne de courant.

Conseils de maintenance

- ▶ Les appareils à commandes électriques peuvent se mettre en mouvement à tout moment et spontanément. Veuillez éviter des situations de danger pour les personnes et le produit qui pourraient se présenter à la suite de ce fait.
- ▶ Aucune personne et aucun obstacle ne doivent se trouver dans la zone de pivotement et de mouvement des volets durant la marche normale. Tenir les personnes et les objets à l'écart jusqu'à la position définitive des volets.
- ▶ Lors de l'ouverture et de la fermeture des volets, ne pas entrer en contact avec les pièces en mouvement et les zones de fermeture.
- ▶ Éviter que des vêtements ou des parties du corps ne soient saisis par des pièces en mouvement de l'installation.
- ▶ En cas de chutes de neige, de pluie neigeuse ou de pluie verglacée, du givre peut se former sur le produit. Attendre d'actionner le volet jusqu'à la disparition du givre et passer de la commande automatique à la commande manuelle.
- ▶ S'assurer que les volets sont fermés avant l'apparition d'une charge de vent.
- ▶ Lors de vitesses de vent de plus de 62 km/h (vent tempétueux), les volets ne doivent pas être actionnés.
- ▶ Aucune charge supplémentaire telle qu'une personne ou un objet ne doit peser sur les volets.
- ▶ Les volets ne servent pas à la sécurité d'appui d'une personne.

! DANGER	
	Danger de mort à la suite de décharge électrique
<ul style="list-style-type: none"> ▶ En cas de maintenance ou d'inspection de pièces électriques, la commande doit être mise hors circuit par mesure de sécurité. 	

! AVERTISSEMENT	
Danger de blessure à la suite d'une maintenance irrégulière	
<ul style="list-style-type: none"> ▶ Veuillez contrôler régulièrement le système de volet coulissant pour déceler d'éventuels signes d'usure et d'endommagements. Les installations sur lesquelles une réparation est nécessaire ne doivent plus être utilisées. 	

REMARQUES
<ul style="list-style-type: none"> ▶ Les volets coulissants EHRET doivent faire l'objet d'une maintenance régulière, au moins une fois par an. ▶ Tous les travaux d'inspection et de maintenance ne peuvent être effectués que par un revendeur spécialisé EHRET.

Travaux de maintenance nécessaires



- ▶ Contrôlez la commande pour déceler d'éventuels signes d'usure ou d'endommagements sur le boîtier de moteur, le câble de moteur, le branchement de rail et les poulies.
- ▶ Effectuez un examen de fonction.

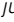

Comportement en cas de panne de courant

IMPORTANT

Suppression de la position de référence en cas de panne de courant

Une panne de courant peut entraîner la suppression de la position de référence. Après une panne de courant veuillez respecter les instructions suivantes :

- ▶ Amenez le ou les coulissants par la touche  OUVRIIR ou  FERMER en direction du moteur jusqu'à la position finale. Dans cette position la commande reconnaît la position de référence nécessaire pour un fonctionnement normal.

Si le ou les coulissants sont déjà dans la position de référence, lors de la panne de courant, il est quand même nécessaire de faire effectuer un court aller-retour jusqu'aux pièces d'entraînement en appuyant sur la touche  OUVRIIR ou  FERMER.

- ▶ Après cette opération, le fonctionnement normal est à nouveau garanti.



Pièces de rechange / réparation

ATTENTION

Dommmages corporels ou matériels à la suite d'une réparation non conforme

- ▶ Ne faire effectuer les réparations que par votre revendeur spécialisé EHRET.
- En vue de garantir à la longue la fonction de vos volets pliables, seules des pièces de rechange originales EHRET sont à utiliser. En cas de besoin, adressez-vous à votre revendeur spécialisé EHRET.

Utilisation inappropriée

Si la position du volet coulissant est modifiée manuellement, de façon rapide et avec une grande force, sans utiliser les touches  OUVRIIR ou  FERMER un fonctionnement correct de la commande ne peut plus être garanti.

Dans ce cas, la position mécanique réelle du volet coulissant peut ne plus correspondre à la position enregistrée dans la commande, en raison de la force exercée sur le volet.

La commande utilise alors des informations erronées, ce qui ne lui permet plus de fonctionner correctement.

- ▶ Il est généralement possible de remédier à ce problème par une course d'ouverture et de fermeture.

Démontage

ATTENTION

Dommmages corporels ou matériels à la suite d'un démontage non conforme

- ▶ Ne faire effectuer les démontages que par votre revendeur spécialisé EHRET.
- ▶ Le démontage et le remontage du produit doivent être effectués par une entreprise spécialisée selon les directives et les normes actuelles. Exiger dans tous les cas les documents manquants avant le démontage ou le remontage auprès d'un revendeur spécialisé EHRET.
- ▶ Éliminer le produit devenu éventuellement inutilisable selon les prescriptions légales.

Élimination



IMPORTANT

Élimination

- Les consignes suivantes doivent être scrupuleusement respectées pour éviter toute nuisance environnementale. Même si l'élimination est prise en charge par une entreprise agréée, l'exploitant doit veiller à ce que celle-ci soit effectuée correctement !

Certains matériaux peuvent être recyclés. En recyclant certaines pièces ou matières premières des produits usagés, vous contribuez de manière importante à protéger l'environnement.

- Veuillez vous adresser aux autorités locales compétentes pour obtenir de plus amples informations sur les points de collecte proches de chez vous.

Matériaux recyclables

Matériau	Présence
Aluminium	<ul style="list-style-type: none"> • Volets coulissants • Systèmes de suspension • Rails & Guidages • Cache de rebord de fenêtre • Accessoires de pose
Cuivre	<ul style="list-style-type: none"> • Câbles • Moteur
Plastique, caoutchouc, PVC	<ul style="list-style-type: none"> • Guidages • Accessoires • Joints • Câbles
Acier	<ul style="list-style-type: none"> • Moteur et composants • Accessoires de pose • Accessoires



IMPORTANT

Élimination

- Éliminez toutes les pièces de la machine de manière à exclure tout problème sanitaire ou environnemental.

Déchets dangereux

Matériau	Présence
Déchets électroniques	<ul style="list-style-type: none"> • Alimentation électrique • Commandes • Circuits avec composants électroniques

Garantie

- Le délai de préemption légal est valable pour les droits à une garantie. La condition en est une maintenance régulière. Les pièces d'usure (entraînement, roulement, poulies, câble d'acier, pièces d'armatures livrées avec le lot) sont exclues de la garantie.

CE Déclaration de conformité CE

(Déclaration originale de conformité de la CE)
selon la directive sur les machines 2006/42/CE, annexe II 1.A.
selon la directive EMC 2004/108/CE
selon la directive sur la basse tension 73/23/CEE
selon la directive sur les produits de construction 89/106/CEE

Le fabricant : EHRET GmbH
Volets en aluminium
Bahnhofstrasse 14 - 18
D-77972 Mahlberg

déclare que le produit : **Motorisation des volets coulissants EHRET**
Description de fonction: Protection contre le soleil, la vue et l'éblouissement

répond à toutes les réglementations correspondantes des directives de la CE sus-mentionnées. Les objectifs de protection de la directive CE 2006/95/CE sont observés.
Les normes harmonisées suivantes ont été intégralement appliquées :

Sécurité appareils EN61010-1:2002-08, et le rectificatif 1 (2002-11), et le rectificatif 2 (2004-01), EN13659:2009-01, DIN EN12045:2000-12

Compatibilité électromagnétique EN61000-6-1:2007-10, EN61000-6-2:2006-03, EN61000-6-3:2007-09, EN61000-6-4:2007-09

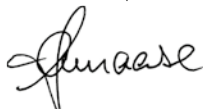
Résistance aux perturbations électromagnétiques EN61000-3-2:2005-09, EN61000-3-3:2002-05, EN61000-4-2:2001-12, EN61000-4-3:2008-03, EN61000-4-4:2005-07, EN61000-4-6:2008-04, EN61000-4-5:2007-06, EN61000-4-8:2009-10, EN61000-4-11:2005-02

Perturbation électromagnétique EN55016-2-1:2006-05, EN55016-2-3:2007-0

Nom et adresse de la personne autorisée à compiler les documents techniques :

Ralf Gielen
Directeur technique

Lieu : D-77972 Mahlberg
Date : 1^{er} janvier 2015



EHRET GmbH
Andreas Schnaase
Directeur des ventes



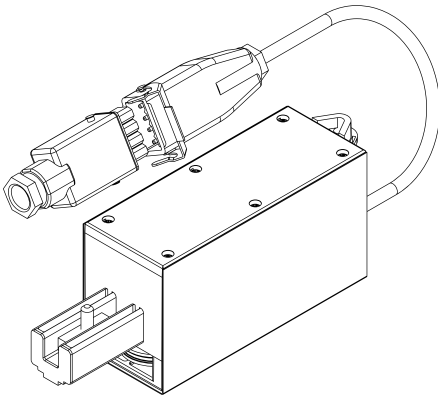
EHRET GmbH
Manuel Meier
Gérant

Moteur électrique

Le moteur de volet coulissant EHRET est une motorisation avec commande intégrée pour la manoeuvre de volets coulissants.

- Vitesse de course paramétrable
- Verrouillage électronique en position finale
- Programmation de la position d'entraînement de vantaux à entraîner et accélération ou ralentissement de la vitesse de course au début, à la fin de course et aux points d'entraînement.
- Marche ralentie en début et fin de course

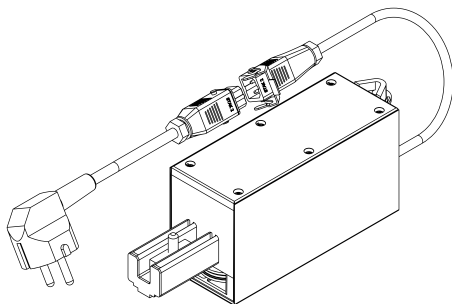
A Voletronic 230 V | Commande par interrupteur



Données techniques

<i>Alimentation électrique</i>	85 VAC–265 VAC, 50/60 Hz, 30 W
<i>Mode veille</i>	< 1 W
<i>Classe de protection</i>	I
<i>IP type de protection</i>	IP 43
<i>Plage de températures</i>	–20° C à +60° C
<i>Vitesse</i>	max. 120 mm/s
<i>Force motrice</i>	max. 150 N
<i>Câble de connexion</i>	Connecteur Hirschmann, 5 broches
<i>Enregistrement à alimentation la Fermer/ Ouverte entrée</i>	< 5 mA (1 W)

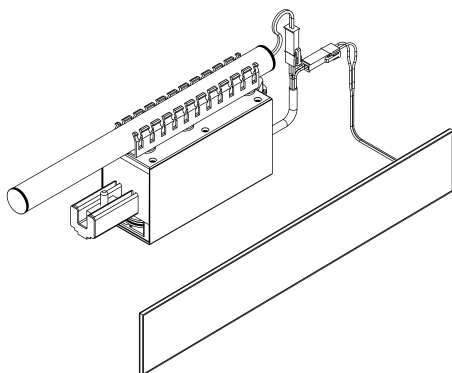
B Voletronic 230 V | Télécommande



Données techniques

Alimentation électrique	85 VAC–265 VAC, 50/60 Hz, 30 W
Mode veille	< 1 W
Classe de protection	I
IP type de protection	IP 43
Plage de températures	–20° C à +60° C
Vitesse	max. 120 mm/s
Force motrice	max. 150 N
Câble de connexion	Connecteur Hirschmann, 3 broches
Enregistrement à alimentation la Fermer/ Ouvverte entrée	< 5 mA (1 W)

C Voletronic solaire 12 V | Télécommande



Données techniques

Alimentation électrique	Solaire, 12 V
Standby	< 1 W
Accumulateur	Accu au plomb 12 V ; 1,3 Ah
IP type de protection	IP 40
Plage de températures	–20° C à +60° C
Panneau solaire	60 mm × 570 mm ; 4 Watt
Fréquence radio	868 MHz Rollingcode
Portée	env. 100 m (champ libre)
Puissance absorbée entrées fermé/ouvert	< 5 mA (1 W)

Utilisation de la commande

Ci-après, vous trouverez quelques informations concernant le fonctionnement des volets coulissants EHRET. Ces connaissances sont nécessaires pour garantir une utilisation en toute sécurité de votre installation.

- L'installation coulissante et la commande des volets coulissants ont été montées et mises en service par votre revendeur spécialisé EHRET, selon les directives de EHRET GmbH.
- La commande calcule et traite des informations techniques pendant l'opération. Les informations sont établies par des capteurs. Il est donc possible d'adapter la motorisation des volets coulissants à diverses situations. L'adaptation a déjà été prévue par le fabricant ou par le revendeur spécialisé EHRET.

Maintien des positions ouverte/fermée

Position ouverte

En position « ouverture totale », les volets coulissants sont verrouillés électroniquement, et non mécaniquement.

Position fermée

En position « fermeture totale », les volets coulissants sont verrouillés électroniquement, et non mécaniquement.

En partie ouverte / fermée

En cas d'ouverture partielle des volets coulissants, ceux-ci ne sont pas automatiquement verrouillés dans cette position. Les volets coulissants peuvent être déplacés (p. ex. manuellement) par une légère poussée.

Exécution d'une course normale

L'installation des volets coulissants peut être « ouverte » et « fermé » par les touches OUVRIRE ou FERMER. Il existe deux modes de procédure :

- En appuyant brièvement sur une touche (moins de trois secondes) le volet coulissant se déplace dans la direction souhaitée jusqu'en butée. En appuyant à nouveau sur une touche OUVRIRE ou FERMER le volet coulissant peut être arrêté.
- En appuyant sur une touche OUVRIRE ou FERMER (plus de trois secondes) le volet coulissant se déplace dans la direction souhaitée jusqu'en fin de course. En relâchant la touche, le mouvement peut être arrêté.

Marche ralentie

en début et en fin de course

Pour garantir un fonctionnement souple et sans à-coups, le moteur fonctionne en mode « marche ralentie » à environ 150 mm du début et de la fin de course.

coulissantes multiples

Pour éviter les chocs et les à-coups, les volets ralentissent aux points d'entraînements de chaque coulissant supplémentaire.

EHRET GmbH

Volets en aluminium

Bahnhofstrasse 14 - 18

D- 77972 Mahlberg

Tél. + 49(0) 78 22/439-0

Fax + 49(0) 78 22/439- 116

www.ehret.com