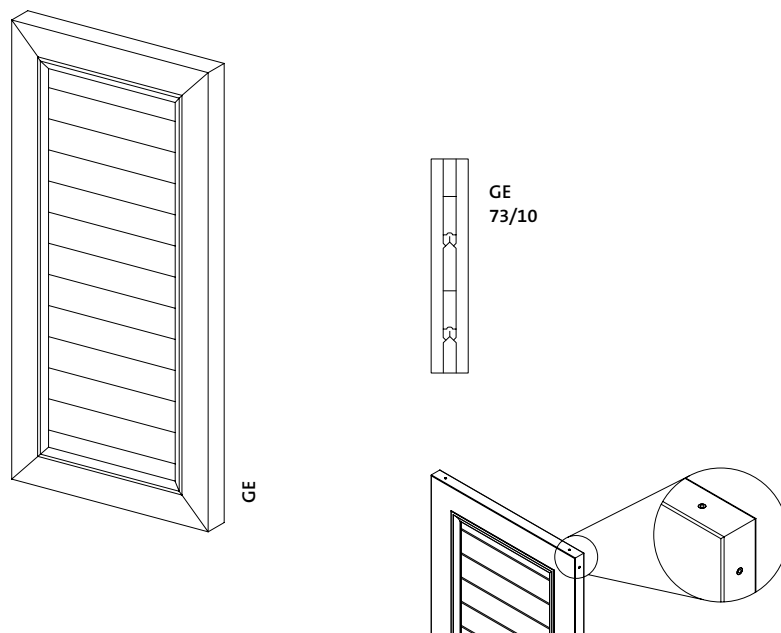


## GE

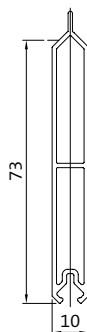


<b>Surface</b>	Structuré Mat Fin (standard) et Satiné brillant Thermolaquage 200 °C avant assemblage
<b>Coloris</b>	RAL Classic, RAL Design, NCS, VSR
<b>Décors</b>	Bois, pierre, rouille
<b>Prétraitement</b>	Ocean Line Plus possible
<b>Remarques</b>	Trou de drainage en bas dans le cadre Motorisation et décor pas possibles pour les formes spéciales Des cales sont nécessaires (n° art. 5323) si un fléau de fermeture centrale (n° art. 5315/5316) est employé Assemblages d'angle en haut également fixés par des clous en aluminium Pour des raisons techniques, un autre profil est employé pour loger le panneau dans le cas de formes spéciales Le remplacement de la crémone n'est pas possible Verrouillage déporté utilisable avec restriction sur les formes spéciales Trou de drainage en bas dans le cadre
<b>Easyflex</b>	Particularités techniques, voir p. 196

<b>Superficie</b>	Struttura fine opaca (standard), lucida, opaca Verniciatura a polveri a 200 °C prima dell'assemblaggio
<b>Colori</b>	RAL Classic, RAL Design, NCS, VSR
<b>Finiture</b>	Legno, pietra, ruggine
<b>Pretrattamento</b>	Ocean Line Plus possibile
<b>Note</b>	Foro di drenaggio in basso nel telaio Azionamento elettrico e finitura non applicabili sulle forme speciali Per l'utilizzo di una chiusura persiana (cod. art. 5315/5316) sono necessarie delle basi (cod. art. 5323) Collegamenti angolari superiori fissati ulteriormente con chiodi in alluminio Per motivi tecnici, per l'inserimento nelle forme speciali viene utilizzato un altro profilo di alloggiamento Non è possibile sostituire il cariglione Fermo a piani con impiego limitato nelle forme speciali Foro di drenaggio in basso nel telaio
<b>Easyflex</b>	Per le particolarità tecniche vedere pag. 196

**Lamelles**

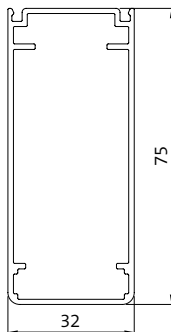
Profilo lamelle



**GE**

**Cadre**

Profilo telaio



**R75**

---

<b>Dimensions mini/maxi</b>	Largeur : 280 à 800 mm Hauteur : 800 à 2 500 mm
<b>Poids</b>	env. 10 kg/m <sup>2</sup>
<b>Cadre</b>	profil creux en aluminium extrudé 75 × 32 mm
<b>Panneau</b>	profil creux en aluminium extrudé 73 × 10 mm
<b>Battement</b>	Fourni non monté, caoutchouc noir ou blanc (suivant la couleur du battant)
<b>Assemblages d'angle</b>	Équerre d'aluminium collée et fixée par des axes en PVC
<b>Options</b>	Décrochage   verrouillage déporté   projection   serrure en applique   motorisation   battue périphérique   Montant vertical   cintre en arc creux (rapporté)   traverse horizontale   cintre en arc massif (rapporté)   Dormants   plein cintre (rapporté)   crémone   formes spéciales (cadre cintré)   Prémontage   cadre de base   arrêt à paillette

---

<b>Misure min./max.</b>	Larghezza: da 280 a 800 mm Altezza: da 800 a 2500 mm
<b>Peso</b>	Circa 10 kg/m <sup>2</sup>
<b>Profilo telaio</b>	Profilo a camera cava in alluminio estruso 75 × 32 mm
<b>Pannello</b>	Profilo a camera cava in alluminio estruso 73 × 10 mm
<b>Copribattuta</b>	Fornito sfuso, gomma nera o bianca (in funzione del colore dell'anta)
<b>Collegamenti angolari</b>	Squadre di alluminio incollate e fissate ulteriormente con bulloni di plastica
<b>Opzioni</b>	Intaglio   Fermo a piani   Persiana a sporgere   Serratura sovrapposta   Azionamento elettrico   Battuta applicata   Traversa longitudinale   Arco ribassato cavo (applicato)   Traversa orizzontale   Arco ribassato massiccio (applicato)   Intelaiature   Semiarco (applicato)   Cariglione   Forme speciali (profilo incurvato del telaio)   Montaggio preliminare   Telaio di base   Arresto a scatto