



# Persiane scorrevoli a libro

## FSL-light



### Istruzioni di montaggio

MONTAGGIO AD OPERA DEL  
PERSONALE SPECIALIZZATO  
Valide da marzo 2016

I 632.3

---

## Avvertenze

Le presenti istruzioni di montaggio descrivono le operazioni di montaggio e di messa in funzione delle persiane scorrevoli a libro FSL-light.

Le presenti istruzioni di montaggio costituiscono parte integrante del prodotto, pertanto vanno sempre conservate fino allo smaltimento dello stesso.

Alla vendita del prodotto vanno consegnate anche le presenti istruzioni di montaggio.

Le presenti istruzioni si rivolgono a personale specializzato qualificato. Con personale specializzato qualificato si intendono le persone che hanno dimestichezza con il trasporto, l'allestimento, il montaggio, la messa in funzione e il funzionamento del prodotto e che dispongono della qualifica corrispondente alla propria attività.

Il personale specializzato deve conoscere e rispettare le norme o direttive rilevanti.

Questo prodotto corrisponde alle regole generali della tecnica. Al fine di effettuare una messa in funzione sicura, è necessario un comportamento orientato alla sicurezza. Rispettare pertanto le seguenti avvertenze.

Prima di procedere alla messa in funzione leggere attentamente le presenti istruzioni. Attenersi alle fasi di processo prescritte e tener conto delle avvertenze e raccomandazioni fornite. La conoscenza e l'attuazione corretta sul piano tecnico delle avvertenze di sicurezza e degli avvertimenti forniti costituiscono il presupposto per il funzionamento corretto delle persiane scorrevoli a libro sul piano della tecnica di sicurezza. Conoscenze insufficienti per la messa in funzione e l'utilizzo comportano la perdita di qualsiasi rivendicazione di responsabilità nei confronti di EHRET GmbH.

Nell'eventualità che qualcosa non risulti chiaro dalle presenti istruzioni di montaggio, rivolgersi assolutamente al personale specializzato della ditta EHRET GmbH, 77972 Mahlberg.

Dimensioni dei fori e materiale di fissaggio sono delle raccomandazioni, questi possono variare in funzione del sottofondo!


---

# Sommario


Avvertenze . . . . .	2
Spiegazione dei simboli . . . . .	4
Avvertenze di sicurezza . . . . .	4
<b>CE</b> Certificato di conformità CE . . . . .	6
FAQ relative al montaggio . . . . .	7
<b>1 Descrizione del prodotto</b>	
Entità di fornitura . . . . .	8
<b>2 Istruzioni di montaggio</b>	
Operazioni preliminari . . . . .	10
Foratura preliminare del binario di guida . . . . .	10
Montaggio del binario di guida . . . . .	11
Montaggio delle bandelle sull'anta . . . . .	12
Montaggio degli accessori sull'anta con bandella . . . . .	13
Montaggio degli accessori sull'anta mobile . . . . .	14
Montaggio dell'anta con bandella . . . . .	16
Regolazione della piastra di bloccaggio . . . . .	18
Montaggio della guida . . . . .	19

## Spiegazione dei simboli


### Avvertenze

 **PERICOLO**

▶ Indica un pericolo imminente che può causare la morte o lesioni gravi se non vengono adottate le misure di cautela corrispondenti.

 **AVVERTIMENTO**

▶ Indica che possono verificarsi morte, lesioni fisiche gravi o danni ingenti alle cose se non vengono adottate le misure di cautela corrispondenti.


 **CAUTELA**

▶ Indica un pericolo probabile che può causare lesioni lievi o danni alle cose se non viene evitato.

- ▶ Istruzioni operative


## Avvertenze di sicurezza

- ▶ Montaggio e messa in funzione possono essere effettuati solo da personale specializzato qualificato!

 **AVVERTIMENTO**

Un montaggio errato può causare gravi lesioni e/o danni alle cose.

- ▶ Osservare tutte le istruzioni di montaggio.

 **AVVERTIMENTO**

- ▶ Tenere conto delle seguenti avvertenze e avvertimenti onde evitare pericoli e proteggere il prodotto.

- ▶ Rispettare le disposizioni in materia di prevenzione degli infortuni dell'associazione di categoria.
- ▶ Per il trasporto rispettare le disposizioni del Codice della strada.
- ▶ Assicurarsi che il carico sia ben fissato sul mezzo di trasporto.
- ▶ Delimitare un'ampia zona intorno al luogo di montaggio.
- ▶ Rispettare integralmente le disposizioni dei produttori di tasselli e di materiali di fissaggio.
- ▶ Prima del montaggio occorre verificare la portata delle superfici di montaggio.
- ▶ In caso di dubbi in merito ai sottofondi di costruzione, rivolgersi al proprio perito edile competente.
- ▶ Prima del montaggio verificare che il prodotto non sia danneggiato. I prodotti che necessitano di una riparazione non possono essere utilizzati.

- ▶ Quando le persiane sono in movimento, nella loro area di inclinazione e di spostamento non devono trovarsi persone od ostacoli. Tenere lontani persone e oggetti fino a quando le persiane non si trovano in posizione finale.
- ▶ All'apertura e chiusura delle persiane, non toccare le parti in movimento o le zone di chiusura.
- ▶ Evitare che indumenti o parti del corpo possano impigliarsi nelle parti in movimento dell'impianto.
- ▶ In caso di neve, nevischio o gelicidio si possono verificare dei congelamenti sul prodotto. Prima di azionarlo attendere lo scongelamento.
- ▶ Accertarsi che le persiane siano bloccate prima del verificarsi di un carico di vento.
- ▶ Con velocità del vento a partire da 62 km/h (vento di burrasca) le persiane non possono essere azionate.
- ▶ Sulle persiane non possono essere applicati carichi supplementari quali persone o oggetti.
- ▶ Le persiane non fungono da protezione anti-caduta per persone.



#### AVVERTIMENTO

**Pericolo di lesione dovuta al peso del prodotto!**

- ▶ A causa del peso elevato dei prodotti, il trasporto e il montaggio devono essere effettuati da almeno due persone.



#### AVVERTIMENTO

**Pericolo di soffocamento dovuto alla pellicola d'imballaggio.**

- ▶ Tenere la pellicola d'imballaggio fuori dalla portata dei bambini.
  - ▶ Conservare la pellicola con cura prima di conferirla al riciclaggio.
- ▶ Conferire i materiali d'imballaggio al riciclaggio.

- ▶ Trasportare il prodotto con cura onde evitare eventuali danneggiamenti.
- ▶ Durante la rimozione del materiale d'imballaggio fare attenzione a non danneggiare il prodotto.

## CE Dichiarazione di conformità CE

(Dichiarazione di conformità CE originale)  
ai sensi della Direttiva sui prodotti da costruzione 89/106/CEE

**Il produttore:** EHRET GmbH  
Persiane in alluminio  
Bahnhofstrasse 14-18  
D-77972 Mahlberg

dichiara che il prodotto: **Persiana scorrevole a libro FSL-light**  
Descrizione della funzione: protezione dal sole, dalla vista e antiabbagliamento

al quale si riferisce questa direttiva, è conforme alle disposizioni delle direttive CE sopra indicate.

Sono state applicate integralmente le seguenti norme armonizzate:

**EN 13659: 2015-05** Chiusure oscuranti e tende alla veneziana esterne – Requisiti prestazionali compresa la sicurezza

—

Nome e indirizzo della persona autorizzata ad allestire la documentazione tecnica:

Ralf Gielen  
Direzione ufficio tecnico

Luogo: D-77972 Mahlberg  
Data: 01.03.2015

  
EHRET GmbH  
Andreas Schnaase  
Direzione distribuzione

  
EHRET GmbH  
Eberhard Schopferer  
Amministrazione

## FAQ relative al montaggio

### Quali parti sono state consegnate?

- Binario di guida tagliato a misura
- Guide a sinistra e a destra
- Pacchetti di ante, una coppia di ante scorrevoli a libro in ogni pacchetto
- Cerniere premontate sull'anta
- Bandelle, chiusure e ferramenta per accessori consegnate sfuse

### Quali mezzi di fissaggio si impiegano?

- I mezzi di fissaggio non sono compresi nella fornitura!
- La scelta dei materiali di fissaggio si basa sulle superfici di montaggio esistenti, la cui portata deve essere verificata prima del montaggio. Vanno rispettate integralmente le direttive dei produttori di tasselli e di materiali di fissaggio.



#### AVVERTIMENTO

**Pericolo di lesione/danni alle cose dovuti a mezzi di fissaggio inadeguati**

- ▶ Il materiale di fissaggio deve essere scelto in base alla portata delle superfici di montaggio.

### Di cosa occorre tenere assolutamente conto per le operazioni ad opera del cliente?



#### AVVERTIMENTO

**Pericolo di lesione/danni alle cose dovuti alla caduta delle ante scorrevoli a libro**

L'assenza o la regolazione errata degli elementi di bloccaggio può comportare la rottura di parti della ferramenta e quindi la caduta delle ante scorrevoli a libro.

- ▶ Assicurare i pacchetti di ante con gli elementi di bloccaggio.

- In caso di numero dispari delle ante, l'anta a battente deve essere fissata in posizione aperta con un elemento di bloccaggio aggiuntivo.



#### AVVERTIMENTO

**Pericolo di lesione/danni alle cose dovuti all'assenza di protezione antivento**

- ▶ Assicurare le ante a battente indipendenti in posizione aperta mediante elementi di bloccaggio aggiuntivi.

### Di cosa occorre tener conto per un controllo del funzionamento?

- Le ante scorrevoli a libro possono essere spostare con facilità?
- Le ante scorrevoli a libro sono allineate parallelamente tra loro?
- In posizione chiusa le ante sono parallele alla facciata?

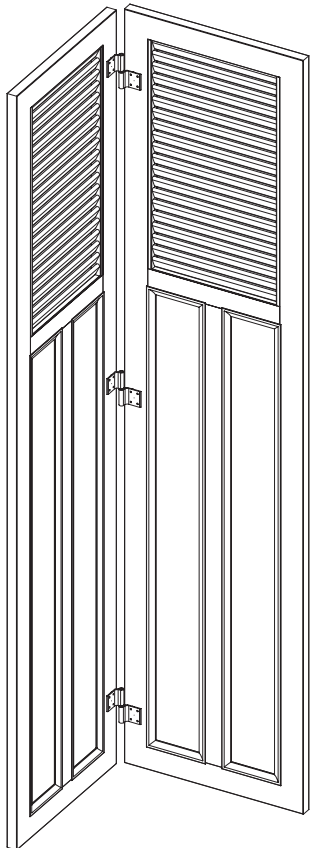
## Entità di fornitura

### FSL-light

Persiana scorrevole a libro

#### Anta

Cerniere premontate



### Compresi nella fornitura

#### Guida

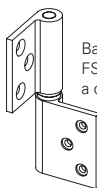


Binario di guida



Guida utilizzabile a sinistra/destra

#### Bandelle



Bandella FSLight a destra



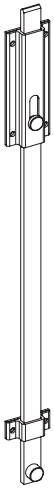
Bandella FSLight a sinistra

#### Accessori

Ø4 mm  N1

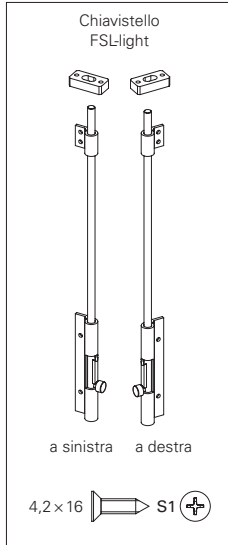


## Chiusura



Traversa persiana

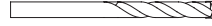
### Variante 1



## Utensili necessari\*

\*non compresi nell'entità di fornitura

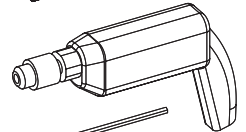
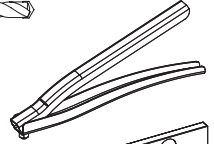
Punta per pietra



Punta Ø 4,2 mm

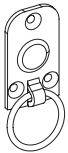
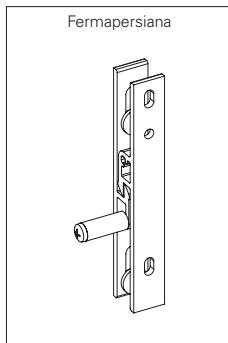


Punta Ø 3,5 mm



**INFO** Materiale di fissaggio ad opera del cliente!

### Variante 2



Maniglia ad arco per chiusura

## 2 Istruzioni di montaggio

### Operazioni preliminari

#### ⚠ AVVERTIMENTO

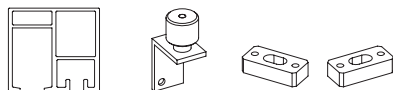
Mezzi di fissaggio inadeguati causano lesioni e danni alle cose

- ▶ Scegliere il materiale di fissaggio in base alla portata delle superfici di montaggio!

#### AVVERTENZE

- La scelta del metodo di fissaggio dipende dalla superficie di montaggio, pertanto ricade esclusivamente nella vostra sfera di responsabilità.
- Il materiale di montaggio non è compreso nella fornitura.

- ▶ Primi di iniziare le operazioni di montaggio controllare che la fornitura sia completa.
- ▶ Tenere a portata di mano binario di guida, guide e piastre di bloccaggio dei chiavistelli, necessari per le operazioni seguenti.



### Foratura preliminare del binario di guida

#### ⚠ AVVERTIMENTO

Lesioni e danni alle cose dovuti alla caduta delle ante scorrevoli a libro

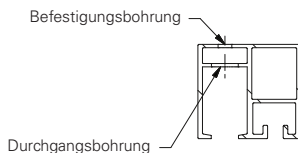
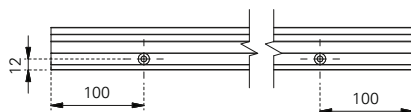
Un fissaggio insufficiente del binario di guida può causare la caduta delle ante scorrevoli a libro.

- ▶ Rispettare le distanze massime dei fori di fissaggio.

*La distanza tra due fori di fissaggio non può superare i 400 mm!*

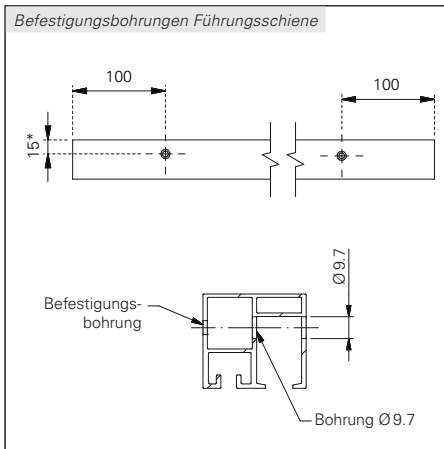
### MONTAGGIO A SOFFITTO

Befestigungsbohrungen Führungsschiene



## MONTAGGIO A PARETE

**Attenzione:** se la quota di foratura delle prime due camere deve essere superiore a  $\varnothing 9,7$  mm, la quota verticale (15 mm) deve essere adeguata di conseguenza!



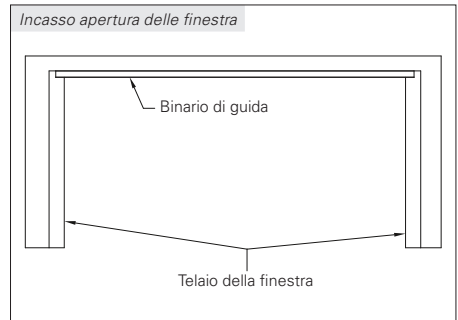
## Montaggio del binario di guida

## AVVERTENZE

La squadra di guida può essere montata anche dall'esterno.

► Prima di montare la squadra di guida verificare se è possibile montarla dall'interno.

► Misurare il binario di guida.



Vista dall'esterno

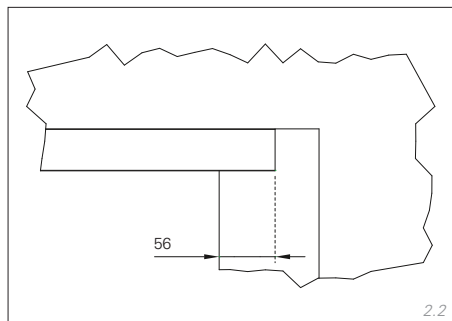
► Introdurre la guida a destra/a sinistra e la piastra di bloccaggio per il chiavistello nel binario di guida.



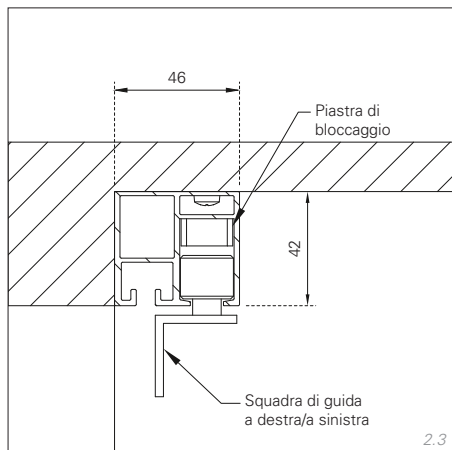
2.1

## Montaggio delle bandelle sull'anta

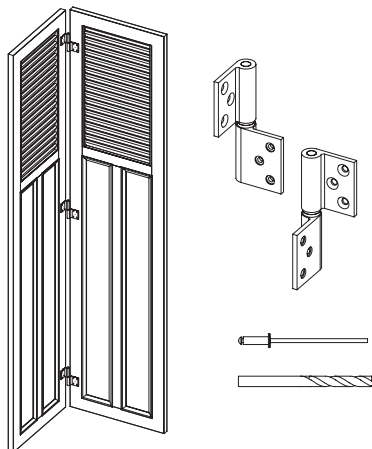
- ▶ Rispettare la sporgenza laterale di 56 mm sul lato della bandella.



- ▶ Allineare e fissare il binario di guida.

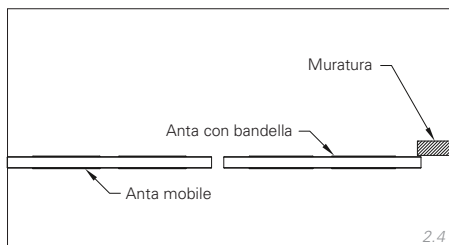


- ▶ Tenere a portata di mano anta e bandelle, oltre ai RIVETTI N1 e alla punta  $\varnothing 4,2$  mm.



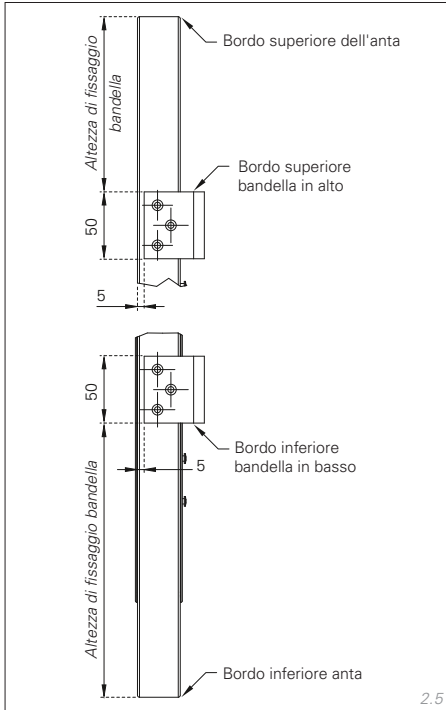
- ▶ Posizionare l'anta mobile o l'anta con bandella.

*L'anta con bandella è sempre 20 mm più larga dell'anta mobile!*



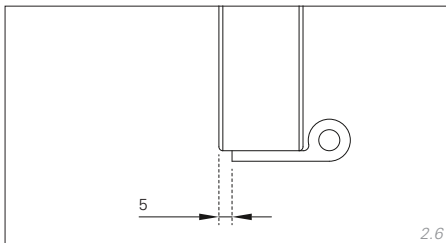
## Montaggio degli accessori sull'anta con bandella

- Definire le altezze di fissaggio delle bandelle.



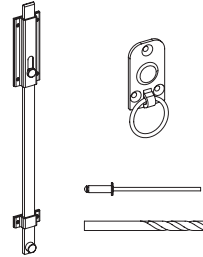
*Altezze di fissaggio: dal bordo superiore dell'anta al bordo superiore della bandella o dal bordo inferiore dell'anta al bordo inferiore della bandella*

- Posizionare le bandelle e fissarle con i RIVETTI N1.

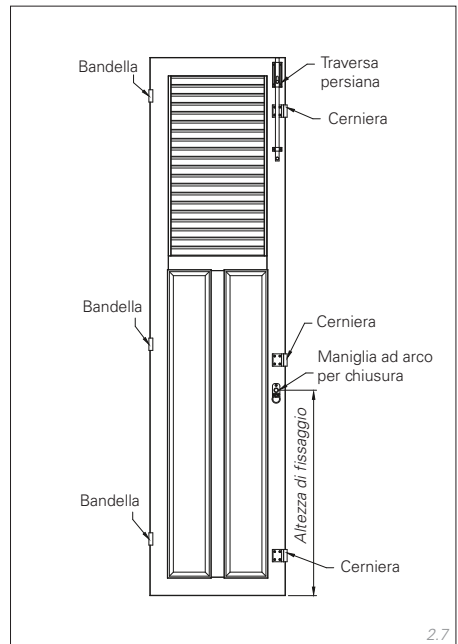


### VARIANTE 1+2

- Tenere a portata di mano la traversa persiana e la maniglia ad arco per chiusura, oltre ai RIVETTI N1 e alla punta  $\varnothing 4,2$  mm.



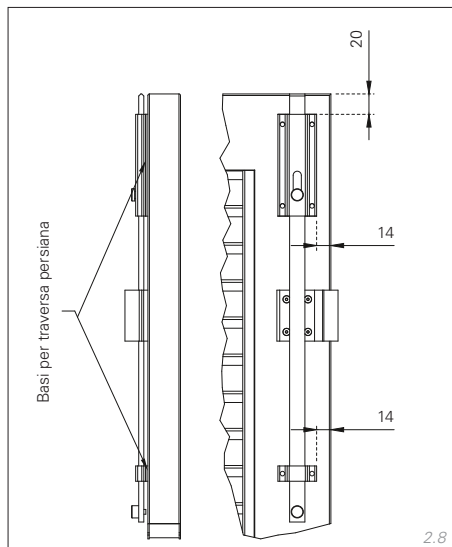
- Definire l'altezza di fissaggio della maniglia ad arco per chiusura.



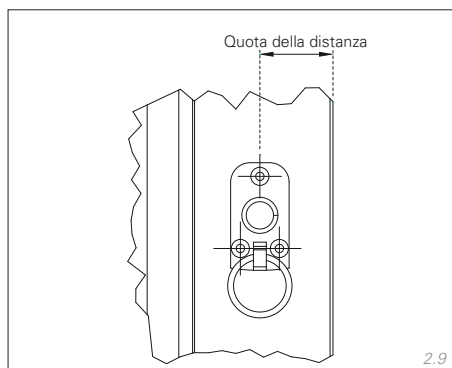
*Altezza di fissaggio: dal bordo inferiore dell'anta al centro della maniglia ad arco per chiusura*

- ▶ Posizionare la traversa persiana e fissarla con i RIVETTI N1.

*Non dimenticare le basi per la traversa persiana!*



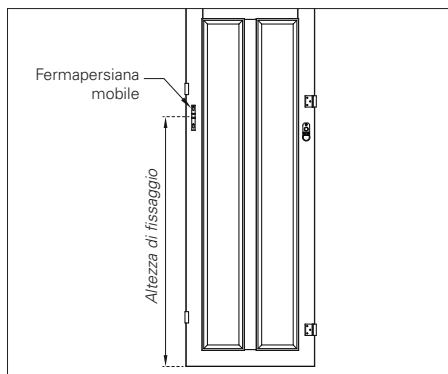
- ▶ Posizionare la maniglia ad arco per chiusura e fissarla con i RIVETTI N1.



*Quota della distanza dal centro della maniglia ad arco per chiusura al bordo esterno del telaio: 37,5 mm (con telaio R75) / 24 mm (con telaio R48); o nell'asse della traversa persiana*

## VARIANTE 2

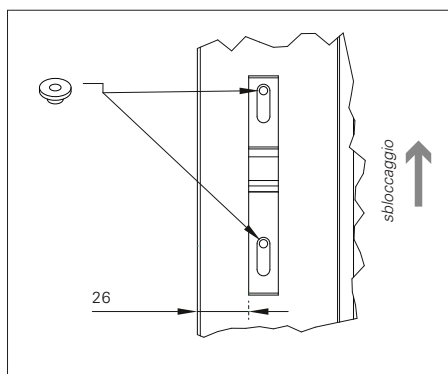
- ▶ Definire l'altezza di fissaggio del fermapersiana



*Altezza di fissaggio: dal bordo inferiore dell'anta al centro del fermapersiana*

- ▶ Posizionare il fermapersiana
- ▶ Fissare il fermapersiana con i rivetti N1 e le bussole

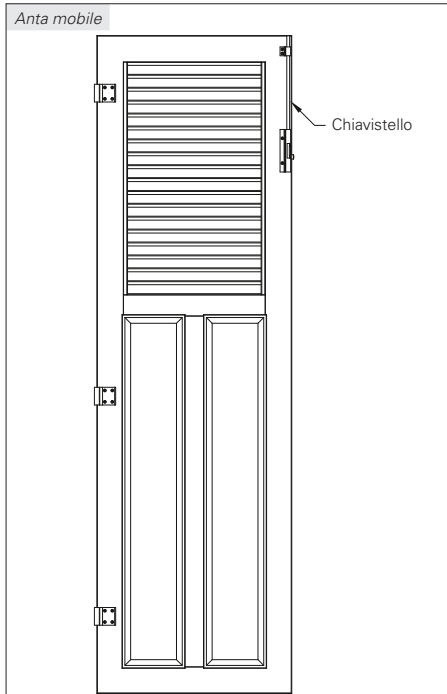
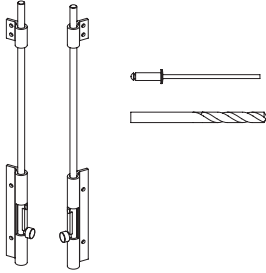
*Il fermapersiana si sgancia sollevandolo.*



## Montaggio degli accessori sull'anta mobile

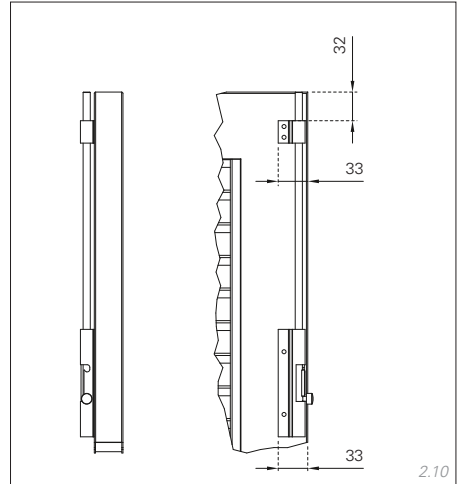
### VARIANTE 1

- Tenere a portata di mano il chiavistello, i RIVETTI N1 e la punta  $\varnothing 4,2$  mm.

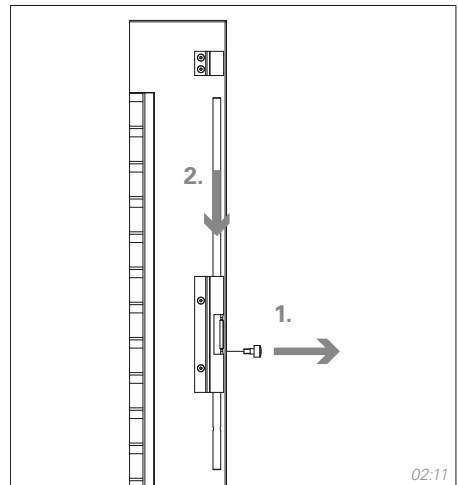


Vista dall'interno

- Posizionare il chiavistello e fissarlo con i RIVETTI N1.

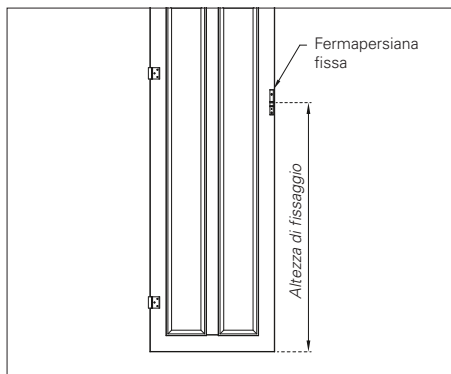


- Rimuovere il bottone del catenaccio.
- Estrarre la barra di bloccaggio dalla guida.



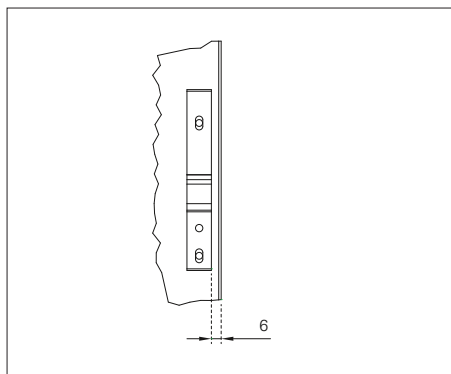
### VARIANTE 2

- ▶ Definire l'altezza di fissaggio del fermapersiana



*Altezza di fissaggio: dal bordo inferiore dell'anta al centro del fermapersiana*

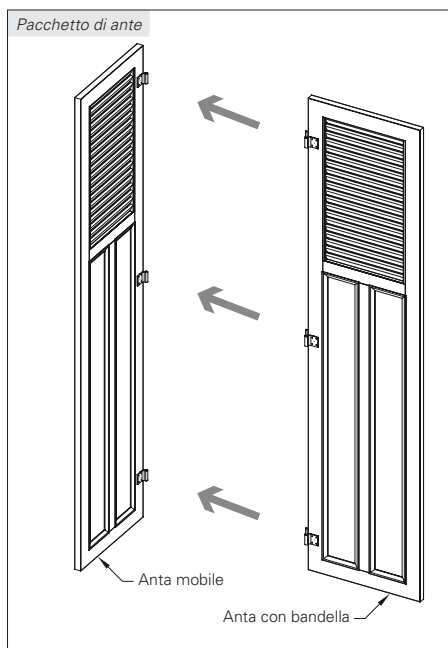
- ▶ Posizionare il fermapersiana
- ▶ Fissare il fermapersiana con i rivetti N1



## Montaggio dell'anta con bandella

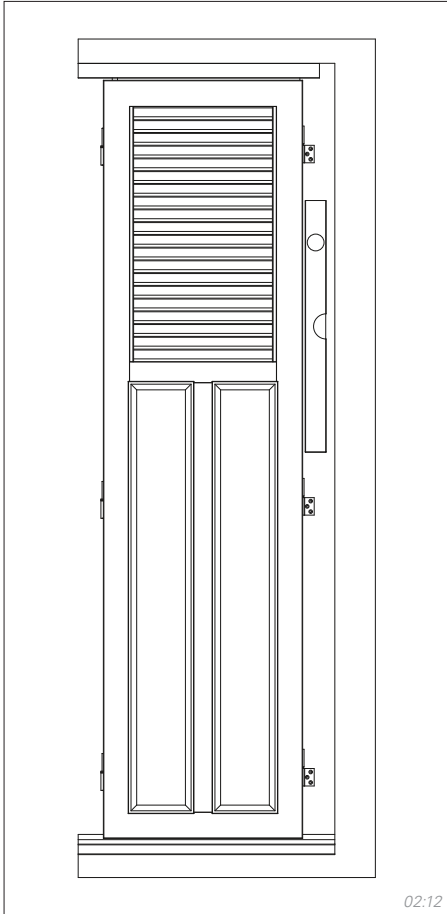
### AVVERTENZE

- La scelta del metodo di fissaggio dipende dalla superficie di montaggio, pertanto ricade esclusivamente nella vostra sfera di responsabilità.
- Il materiale di montaggio non è compreso nella fornitura.
- A seconda del modello e delle dimensioni, il peso complessivo maggiore dei pacchetti di ante premontati può rendere più difficile allineare le ante in fase di montaggio.
- ▶ Eventualmente sganciare l'anta mobile dall'anta con bandella.



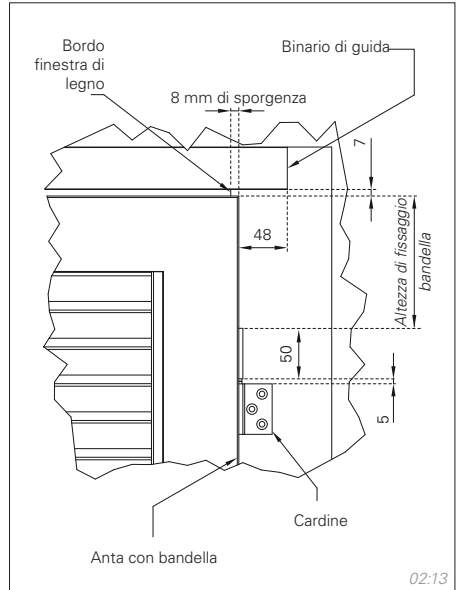


- ▶ Posizionare l'anta con bandella sotto il binario di guida e allineare con la livella a bolla d'aria.



Vista dall'esterno

- ▶ Verificare lo spazio (7 mm) tra l'anta con bandella e il binario di guida.
- ▶ Agganciare i cardini nella bandella e avvitarla alla superficie di montaggio.



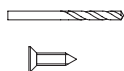
- ▶ Controllare nuovamente l'anta con la livella a bolla d'aria.
- ▶ Fissare la bandella inferiore.
- ▶ Agganciare l'anta mobile ed effettuare un test di chiusura.

**Test di chiusura:** in posizione chiusa entrambe le ante devono essere parallele alla facciata!

## Regolazione della piastra di bloccaggio

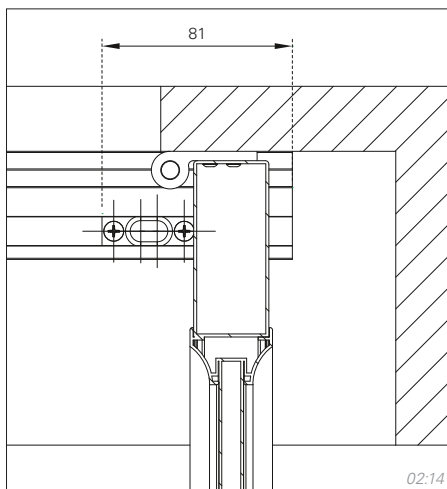
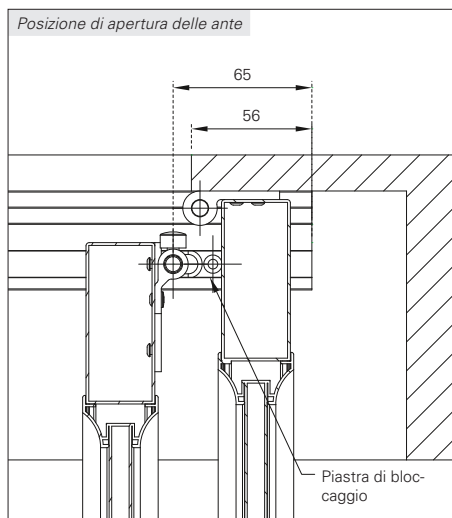
### VARIANTE 1

- ▶ Tenere a portata di mano le VITI S1 e la punta  $\varnothing 3,5$  mm.

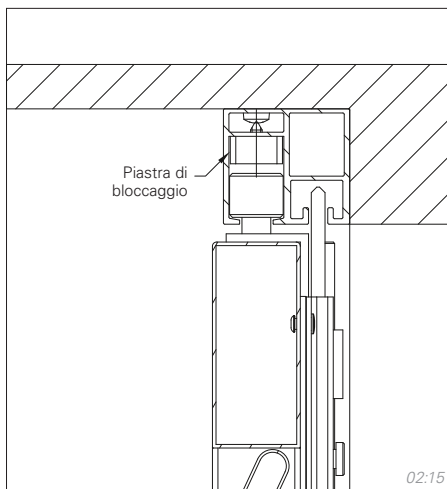


- ▶ Portare il pacchetto di ante nella posizione di apertura desiderata.
- ▶ Segnare la piastra di bloccaggio.

*La quota della distanza segnata di 65 mm si riferisce a una distanza dal bordo di 56 mm ed valida esclusivamente per questa quota!*



- ▶ Forare la piastra di bloccaggio.
- ▶ Avvitare la piastra di bloccaggio con le VITI S1.

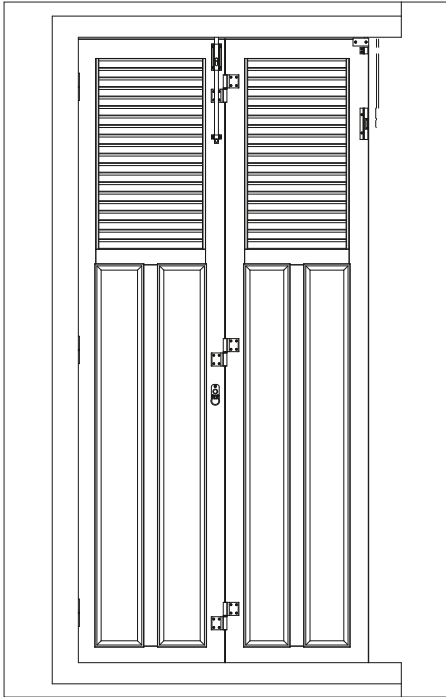
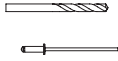


## Montaggio della guida

### AVVERTENZE

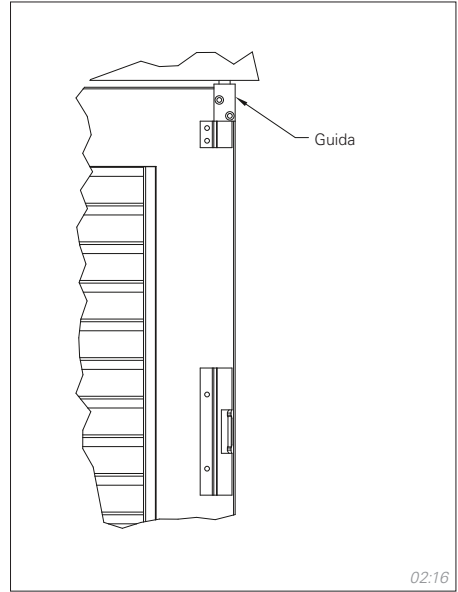
La squadra di guida può essere montata anche dall'esterno.

- ▶ Prima di montare la squadra di guida verificare se è possibile montarla dall'interno.
- ▶ Tenere i RIVETTI N1 e la punta  $\varnothing 4,2$  mm a portata di mano.

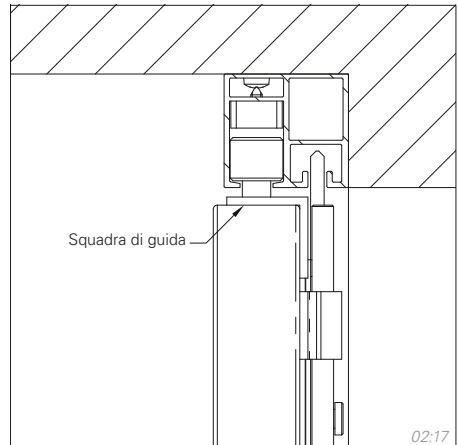


Vista dall'interno

- ▶ Posizionare la squadra di guida sull'angolo del telaio e fissarla con i RIVETTI N1.



- ▶ Montare di nuovo la barra di bloccaggio del chiavistello.



## **EHRET GmbH**

Persiane in alluminio

Bahnhofstrasse 14-18

D-77972 Mahlberg

Tel. + 49 (0) 78 22/439-0

Fax + 49 (0) 78 22/439-116

[www.ehret.com](http://www.ehret.com)