



Persiane scorrevoli a libro in alluminio

Sistema EFSL



Istruzioni di montaggio

MONTAGGIO AD OPERA DEL
PERSONALE SPECIALIZZATO
Valide da maggio 2017

I 633.1

Avvertenze

Le presenti istruzioni di montaggio descrivono le operazioni di montaggio e di messa in funzione delle persiane scorrevoli a libro EHRET EFSL.

Le presenti istruzioni di montaggio costituiscono parte integrante del prodotto, pertanto vanno sempre conservate fino allo smaltimento dello stesso.

Alla vendita del prodotto vanno consegnate anche le presenti istruzioni di montaggio.

Le presenti istruzioni si rivolgono a personale specializzato qualificato. Con personale specializzato qualificato si intendono le persone che hanno dimestichezza con il trasporto, l'allestimento, il montaggio, la messa in funzione e il funzionamento del prodotto e che dispongono della qualifica corrispondente alla propria attività. Il personale specializzato deve conoscere e rispettare le norme o direttive rilevanti.

Questo prodotto corrisponde alle regole generali della tecnica. Al fine di effettuare una messa in funzione sicura, è necessario un comportamento orientato alla sicurezza. Rispettare pertanto le seguenti avvertenze.

Prima di procedere alla messa in funzione leggere attentamente le presenti istruzioni. Attenersi alle fasi di processo prescritte e tener conto delle avvertenze e raccomandazioni fornite. La conoscenza e l'attuazione corretta sul piano tecnico delle avvertenze di sicurezza e degli avvertimenti forniti costituiscono il presupposto per il funzionamento corretto delle persiane scorrevoli a libro sul piano della tecnica di sicurezza. Conoscenze insufficienti per la messa in funzione e l'utilizzo comportano la perdita di qualsiasi rivendicazione di responsabilità nei confronti di EHRET GmbH. Il montaggio o l'utilizzo con modalità, anche parzialmente, diverse da quelle riportate nelle nostre istruzioni di montaggio e d'uso comportano l'esclusione dalla prestazione di garanzia in caso di difetti.

Nell'eventualità che qualcosa non risulti chiaro dalle presenti istruzioni di montaggio, rivolgersi assolutamente al personale specializzato della ditta EHRET GmbH, 77972 Mahlberg.


Dimensioni dei fori e materiale di fissaggio sono delle raccomandazioni, questi possono variare in funzione del sottofondo!

Sommario


Avvertenze	2
Spiegazione dei simboli	4
Avvertenze di sicurezza	4
CE Dichiarazione di conformità CE	6
FAQ relative al montaggio	7
Smaltimento	9
1 Descrizione del prodotto	
Utensili necessari	10
Disposizione della ferramenta	11
Binari di guida in alto e in basso	12
Ferramenta in alto	13
Guide in basso	14
Elementi integrativi	16
2 Istruzioni di montaggio	
Preparazione	18
Montare binario di guida e carrelli in alto	18
Forare le estremità della rotaia	19
Inserire in carrelli in alto nel binario di guida.	20
Montare binario di guida e guide in basso.	22
Collegare le persiane scorrevoli a libro ai carrelli superiori	24
Inserire le carrucole di guida nel binario di guida in basso	25
Collegare le persiane scorrevoli a libro alle guide inferiori	26
Allineare e fissare le ante	27

Spiegazione dei simboli


Avvertenze

 **PERICOLO**

▶ Indica un pericolo imminente che può causare la morte o lesioni gravi se non vengono adottate le misure di cautela corrispondenti.

 **AVVERTIMENTO**

▶ Indica che possono verificarsi morte, lesioni fisiche gravi o danni ingenti alle cose se non vengono adottate le misure di cautela corrispondenti.


 **CAUTELA**

▶ Indica un pericolo probabile che può causare lesioni lievi o danni alle cose se non viene evitato.

- ▶ Istruzioni operative


Avvertenze di sicurezza

- ▶ Montaggio e messa in funzione possono essere effettuati solo da personale specializzato qualificato!

 **AVVERTIMENTO**

Un montaggio errato può causare gravi lesioni e/o danni alle cose.

- ▶ Osservare tutte le istruzioni di montaggio.

 **AVVERTIMENTO**

- ▶ Tenere conto delle seguenti avvertenze e avvertimenti onde evitare pericoli e proteggere il prodotto.

- ▶ Rispettare le disposizioni in materia di prevenzione degli infortuni dell'associazione di categoria.
- ▶ Per il trasporto rispettare le disposizioni del Codice della strada.
- ▶ Assicurarsi che il carico sia ben fissato sul mezzo di trasporto.
- ▶ Delimitare un'ampia zona intorno al luogo di montaggio.
- ▶ Rispettare integralmente le disposizioni dei produttori di tasselli e di materiali di fissaggio.
- ▶ Prima del montaggio occorre verificare la portata delle superfici di montaggio.
- ▶ In caso di dubbi in merito ai sottofondi di costruzione, rivolgersi al proprio perito edile competente.
- ▶ Prima del montaggio verificare che il prodotto non sia danneggiato. I prodotti che necessitano di una riparazione non possono essere utilizzati.

- ▶ Quando le persiane sono in movimento, nella loro area di inclinazione e di spostamento non devono trovarsi persone od ostacoli. Tenere lontani persone e oggetti fino a quando le persiane non si trovano in posizione finale.
- ▶ All'apertura e chiusura delle persiane, non toccare le parti in movimento o le zone di chiusura.
- ▶ Evitare che indumenti o parti del corpo possano impigliarsi nelle parti in movimento dell'impianto.
- ▶ In caso di neve, nevischio o gelicidio si possono verificare dei congelamenti sul prodotto. Prima di azionarlo attendere lo scongelamento.
- ▶ Accertarsi che le persiane siano bloccate prima del verificarsi di un carico di vento.
- ▶ Con velocità del vento a partire da 62 km/h (vento di burrasca) le persiane non possono essere azionate.
- ▶ Sulle persiane non possono essere applicati carichi supplementari quali persone o oggetti.
- ▶ Le persiane non fungono da protezione anti-caduta per persone.



AVVERTIMENTO

Pericolo di lesione dovuta al peso del prodotto!

- ▶ A causa del peso elevato dei prodotti, il trasporto e il montaggio devono essere effettuati da almeno due persone.

- ▶ Trasportare il prodotto con cura onde evitare eventuali danneggiamenti.
- ▶ Durante la rimozione del materiale d'imballaggio fare attenzione a non danneggiare il prodotto.



AVVERTIMENTO

Pericolo di soffocamento dovuto alla pellicola d'imballaggio.

- ▶ Tenere la pellicola d'imballaggio fuori dalla portata dei bambini.
 - ▶ Conservare la pellicola con cura prima di conferirla al riciclaggio.
- ▶ Conferire i materiali d'imballaggio al riciclaggio.

CE Dichiarazione di conformità CE

(Dichiarazione di conformità CE originale)
ai sensi della Direttiva sui prodotti da costruzione 89/106/CEE

Il produttore: EHRET GmbH
Persiane in alluminio
Bahnhofstrasse 14-18
D-77972 Mahlberg

dichiara che il prodotto: **persiana scorrevole a libro EHRET con sistema EFSL**
Descrizione della funzione: protezione dal sole, dalla vista e antiabbagliamento

al quale si riferisce questa direttiva, è conforme alle disposizioni delle direttive CE sopra indicate.

Sono state applicate integralmente le seguenti norme armonizzate:

EN 13659: 2015-05	Chiusure oscuranti e tende alla veneziana esterne – Requisiti prestazionali compresa la sicurezza
EN 1932: 2013-06	Tende e chiusure oscuranti esterne – Resistenza al carico di vento
EN 13527: 1999-10	Chiusure oscuranti e tende - Misurazione dello sforzo di manovra

Nome e indirizzo della persona autorizzata ad allestire la documentazione tecnica:

Ralf Gielen
Direzione ufficio tecnico

Luogo: D-77972 Mahlberg
Data: 01.05.2017


EHRET GmbH
Andreas Schnaase
Direzione distribuzione


EHRET GmbH
Eberhard Schopferer
Amministrazione

FAQ relative al montaggio

Quali parti sono state consegnate?

- Binario di guida superiore, tagliato a misura.
- Binario di guida inferiore, tagliato a misura.
- Pacchetti di ante, una coppia di ante scorrevoli a libro in ogni pacchetto.
- Cerniere e bandelle premontate sull'anta.
- Arresti a trazione superiori premontati sull'anta.
- Arresti a trazione inferiori e ferramenta per accessori consegnati sfusi.

Quali mezzi di fissaggio si impiegano?

- I mezzi di fissaggio non sono compresi nella fornitura!
- La scelta dei materiali di fissaggio si basa sulle superfici di montaggio esistenti, la cui portata deve essere verificata prima del montaggio. Vanno rispettate integralmente le direttive dei produttori di tasselli e di materiali di fissaggio.




AVVERTIMENTO

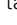

Pericolo di lesione/danni alle cose dovuti a mezzi di fissaggio inadeguati

- ▶ Il materiale di fissaggio deve essere scelto in base alla portata delle superfici di montaggio.

Quali sono le distanze da rispettare dalle ante?

- Distanze binario di guida e ante rispetto al vano murario: per i disegni dettagliati vedere  capitolo «Montare binario di guida e carrelli in alto» a pagina 18.

Quali elementi devono essere posizionati sulla struttura e in quale posizione?

- Binario di guida superiore: per i disegni dettagliati vedere  capitolo «Montare binario di guida e carrelli in alto» a pagina 18.
- Binario di guida inferiore: per i disegni dettagliati vedere  capitolo «Montare binario di guida e guide in basso» a pagina 22.

Come vengono agganciate le ante scorrevoli a libro al carrello e in che modo si può effettuare la regolazione a posteriori delle ante?

- Posizionare il pacchetto di ante tra gli elementi girevoli superiore e inferiore e inserire il perno per le parti terminali e girevoli dall'alto o dal basso, quindi avvitarle con la vite con testa.
- Le ante possono essere regolate in altezza mediante i profili di collegamento con un intervallo di +/- 5 mm.



AVVERTIMENTO

Pericolo di lesione/danni alle cose dovuti a bloccaggio vite insufficiente

Se le viti di fissaggio non vengono serrate saldamente, l'anta scorrevole a libro può staccarsi e cadere.

- ▶ Controllare che tutte le viti di fissaggio e i bloccaggi vite siano ben serrati.

Di cosa occorre tenere assolutamente conto per le operazioni ad opera del cliente?

AVVERTIMENTO

Pericolo di lesione/danni alle cose dovuti alla caduta delle ante scorrevoli a libro

L'assenza o la regolazione errata degli elementi di bloccaggio può comportare la rottura di parti della ferramenta e quindi la caduta delle ante scorrevoli a libro.

▶ Assicurare i pacchetti di ante con gli elementi di bloccaggio.

- In caso di numero dispari delle ante, l'anta a battente deve essere fissata in posizione aperta con un elemento di bloccaggio aggiuntivo.

AVVERTIMENTO

Pericolo di lesione/danni alle cose dovuti all'assenza di protezione antivento

▶ Assicurare le ante a battente indipendenti in posizione aperta mediante elementi di bloccaggio aggiuntivi.

AVVERTIMENTO

Pericolo di lesione/danni alle cose dovuti al ribaltamento delle ante

▶ Assicurare i pacchetti di ante aperte contro il ribaltamento superiore a 90°. La protezione antiribaltamento deve essere fornita dal cliente.

- Per la protezione antiribaltamento si possono ordinare i seguenti accessori opzionali EHRET:

- 10016/10017 Limitatore di oscillazioni
- 131616 Fermo anta FSL-light
- 131790-131793 Protezione antiribaltamento
- 131796/131797 Battuta di fine corsa rotaia

Di cosa occorre tener conto per un controllo del funzionamento?

- Le ante scorrevoli a libro possono essere spostate con facilità?
- Sono state rispettate le distanze laterali delle ante rispetto al vano murario?
- Le ante scorrevoli a libro sono allineate parallelamente tra loro?

Smaltimento



IMPORTANTE

Smaltimento

- Le avvertenze che seguono devono essere rispettate rigorosamente onde evitare possibili danni ambientali. Anche se lo smaltimento viene effettuato da un'impresa specializzata abilitata, il gestore della macchina deve garantire un'esecuzione regolamentare!



IMPORTANTE

Smaltimento

- ▶ Smaltire tutte le parti della macchina in modo tale da escludere danni alla salute e all'ambiente.

Alcuni materiali della macchina possono essere riutilizzati. Con il riciclaggio di alcuni componenti o materie prime provenienti da prodotti usati apportate un contributo importante alla tutela ambientale.

- ▶ Rivolgetevi alle autorità locali per avere le informazioni necessarie sui centri di raccolta vicini a voi.

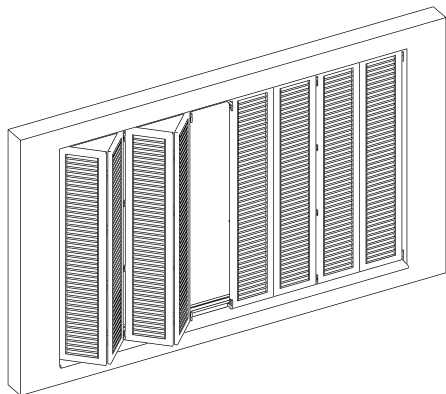
Materiali riciclabili

Materiali	Dove si trova
Alluminio	<ul style="list-style-type: none"> • Persiane scorrevoli a libro • Squadra di guida • Guide • Elementi integrativi • Ferramenta • Accessori
Plastica, gomma, PVC	<ul style="list-style-type: none"> • Ferramenta • Accessori • Battuta di gomma
Acciaio	<ul style="list-style-type: none"> • Raccordi delle guide • Ferramenta • Accessori

1 Descrizione del prodotto

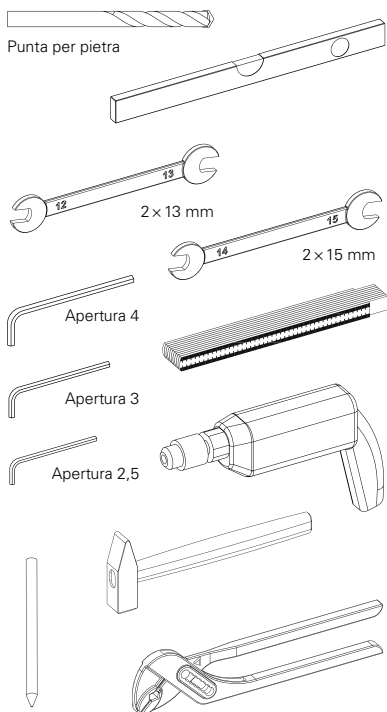
Sistema EFSL

Persiane scorrevoli a libro EHRET

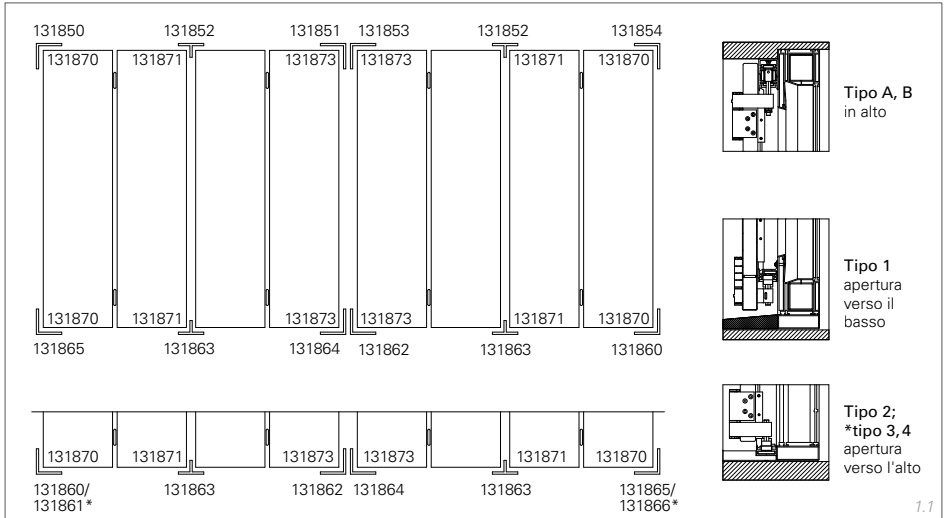


Utensili necessari

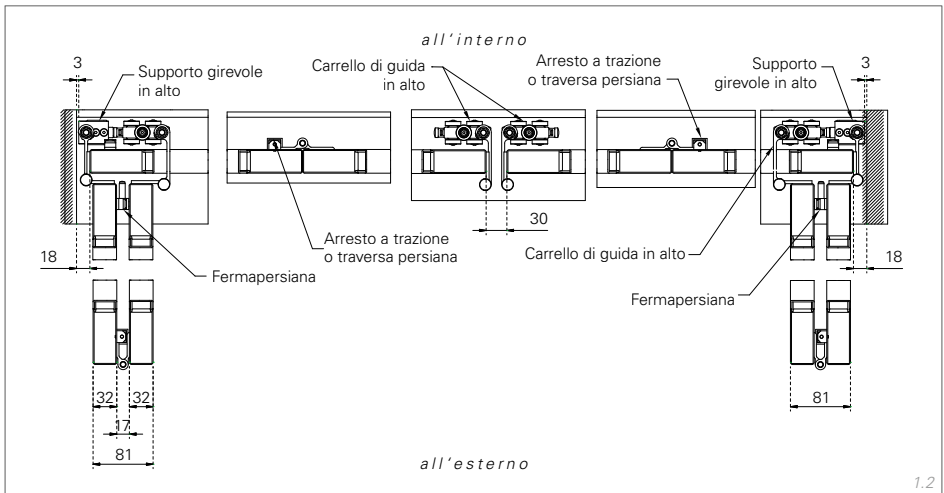
non compresi nella fornitura



Disposizione della ferramenta



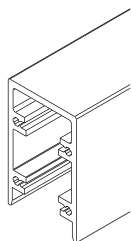
Vista dall'interno



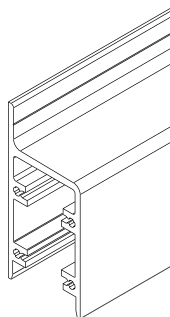
Sezione orizzontale (rappresentazione esemplificativa schema 2L-2R)

Binari di guida in alto e in basso

BINARI DI GUIDA IN ALTO

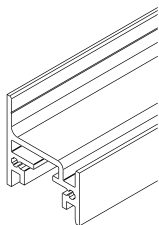


Binario di guida
montaggio a soffitto,
verniciato
131802

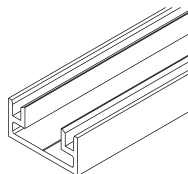


Binario di guida
montaggio a parete,
verniciato
131801

BINARI DI GUIDA IN BASSO



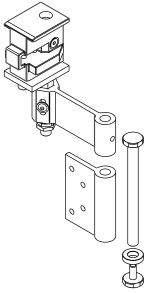
Binario di guida
tipo 1+2,
verniciato
131811



Binario di guida
tipo 3+4,
verniciato
131812

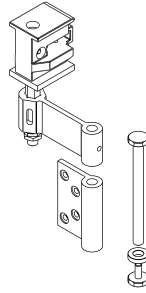
Ferramenta in alto

CARRELLO E SOSPENSIONE



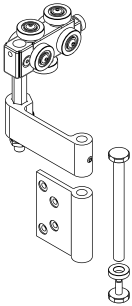
Supporto girevole
in alto a sinistra
131850

Bandella per supporto
girevole
a sinistra e a destra
131870



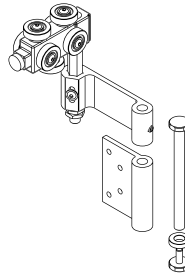
Supporto girevole
in alto a destra
131854

Bandella per supporto
girevole
a sinistra e a destra
131870



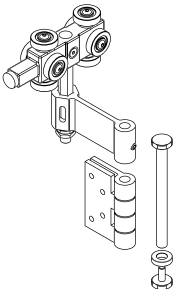
Carrello di guida
in alto a sinistra
131851

Bandella per carrello
di guida a sinistra
131873



Carrello di guida
in alto a destra
131853

Bandella per carrello
di guida a destra
131873

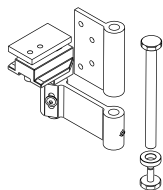


Carrello in alto al centro
a sinistra e a destra
131852

Bandella carrello al centro
a sinistra e a destra
131871

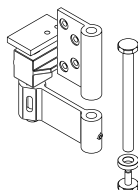
Guide in basso

GUIDE TIPO 1 (ROTAIA APERTA VERSO IL BASSO)



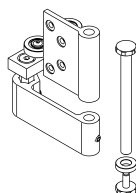
Supporto girevole
a sinistra
131865

Bandella per supporto
girevole
a sinistra e a destra
131870



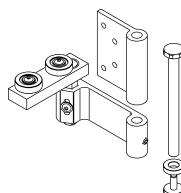
Supporto girevole
a destra
131860

Bandella per supporto
girevole
a sinistra e a destra
131870



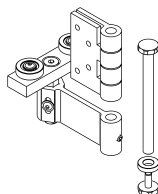
Carrello di guida
a sinistra
131864

Bandella per carrello
di guida
a sinistra e a destra
131873



Carrello di guida
a destra
131862

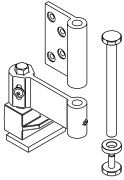
Bandella per carrello
di guida
a sinistra e a destra
131873



Carrello al centro
131863

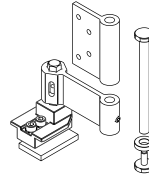
Bandella per carrello
a sinistra e a destra
131871

GUIDE TIPO 2-4 (ROTAIA APERTA VERSO L'ALTO)



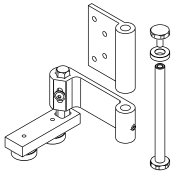
Supporto girevole
a destra
131865

Bandella per supporto
girevole a sinistra
e a destra
131870



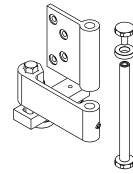
Supporto girevole
a sinistra
131860

Bandella per supporto
girevole a sinistra
e a destra
131870



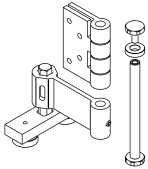
Carrello di guida
a destra
131864

Bandella per carrello
di guida a sinistra
e a destra
131873



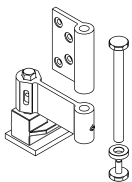
Carrello di guida
a sinistra
131862

Bandella per carrello
di guida a sinistra
e a destra
131873



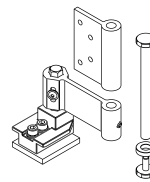
Carrello al centro
131863

Bandella per carrello
al centro
131871



Supporto girevole
a destra senza barriere
131866

Bandella per supporto
girevole a sinistra e a
destra
131870

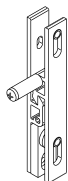


Supporto girevole a sinistra
senza barriere
131861

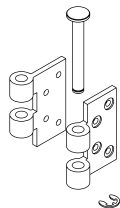
Bandella per supporto
girevole a sinistra e a
destra
131870

Elementi integrativi

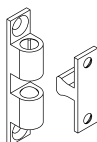
CHIUSURE



Fermapersiana per porte
con blocco d'arresto
131885



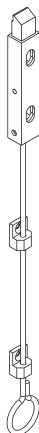
Bandella aggiuntiva
per ante alte
131872



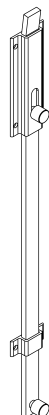
Fermaporta a sfera
131750



Maniglia ad arco
per chiusura
131620



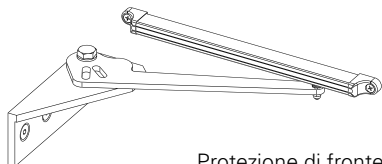
Arresto a trazione
L = 400 mm
L = 800 mm
L = 1300 mm
131882



Traversa persiana,
L = 420 mm
131730
L = 820 mm
131731
Lmax. = 1520 mm
131729

PROTEZIONE DI FRONTE A VOLTEGGIO

opzionale



Protezione di fronte a
volteggio

sinistra, 250 mm

131790

sinistra, 400 mm

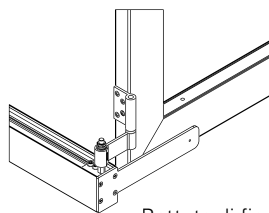
131791

destra, 250 mm

131792

destra, 400 mm

131793



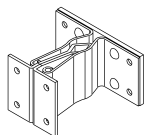
Battuta di fine corsa rotaia
EFSL

in alto

131796

in basso

131797



Fermo persiane a battenti

131616



Ammortizzatore di
battuta di gomma

bianco

10016

nero

10017

2 Istruzioni di montaggio

Preparazione

⚠ AVVERTIMENTO

Pericolo di lesione/danni alle cose dovuti a mezzi di fissaggio inadeguati

- ▶ Scegliere il materiale di fissaggio in base alla portata delle superfici di montaggio!

AVVERTENZA

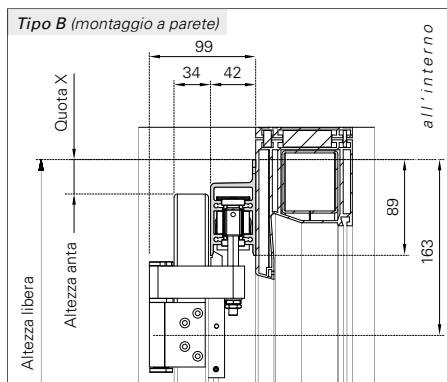
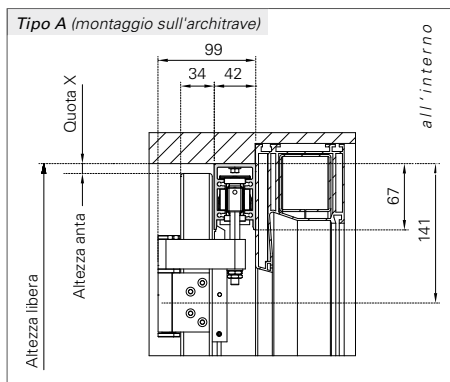
La scelta del metodo di fissaggio dipende dalla superficie di montaggio, pertanto ricade esclusivamente nella vostra sfera di responsabilità.

- ▶ Disimballare la fornitura, controllare che vi siano tutti gli articoli e il loro stato.

Montare binario di guida e carrelli in alto

AVVERTENZA

- ▶ In fase di montaggio delle rotaie di scorrimento, accertarsi se si tratta del **tipo A** (montaggio sull'architrave) o del **tipo B** (montaggio a parete).

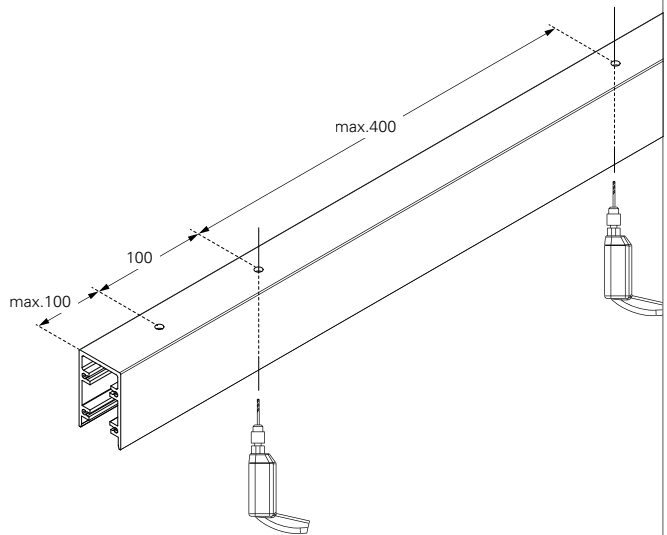


Quota X = altezza libera fino al bordo superiore dell'anta

Forare le estremità della rotaia

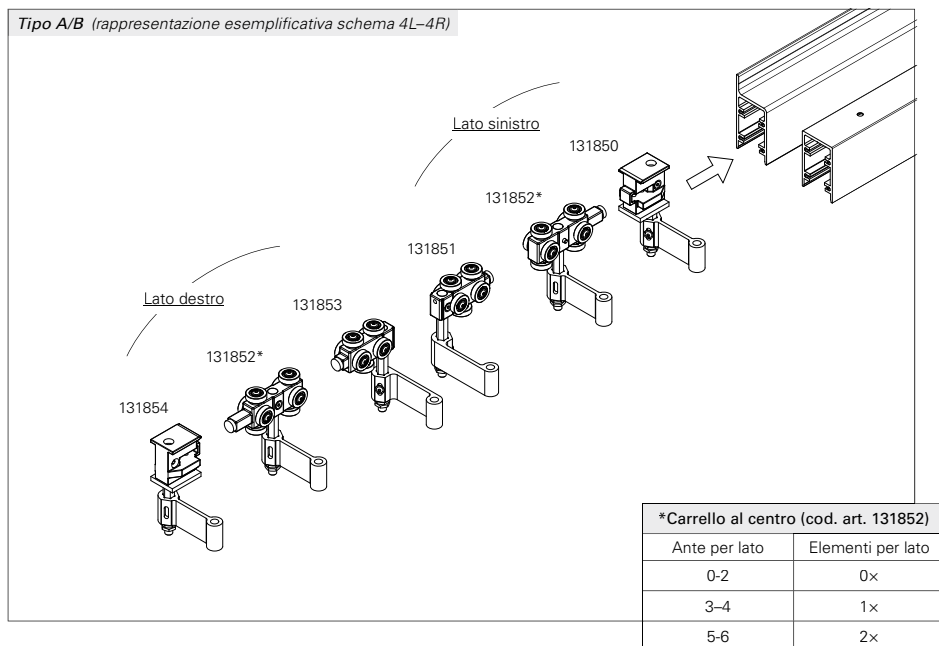
- In aggiunta alla foratura a griglia già presente nella rotaia di scorrimento, praticare un ulteriore foro di fissaggio a una distanza di 100 mm dai lati della battuta.

Foro di fissaggio effettuato dal cliente (lato con pacchetto ante)



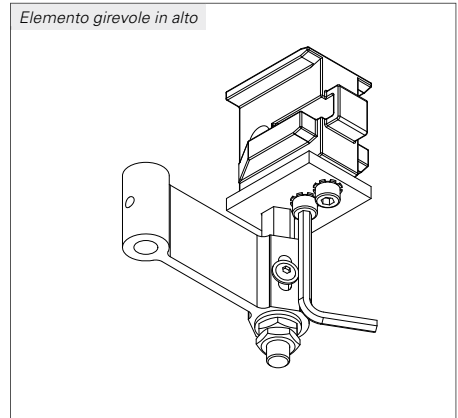
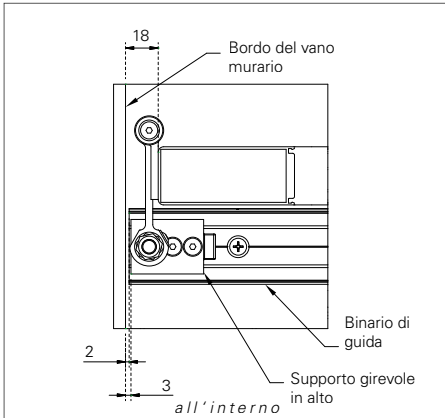
Inserire in carrelli in alto nel binario di guida

- Abbinare i carrelli superiori seguendo lo schema di posa e inserirli nel binario di guida.



- Posizionare gli elementi girevoli in alto in base al lato di battuta, con 1 mm di rientro dal bordo esterno del binario di guida.

- Serrare gli elementi girevoli con chiave a brugola apertura 3.



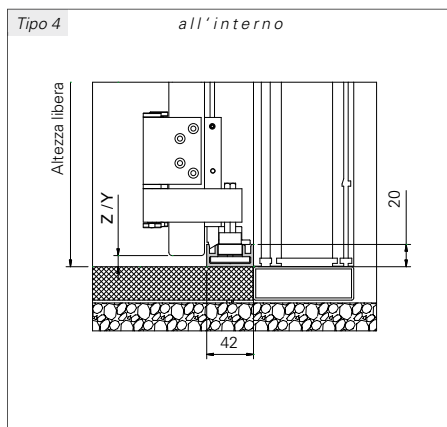
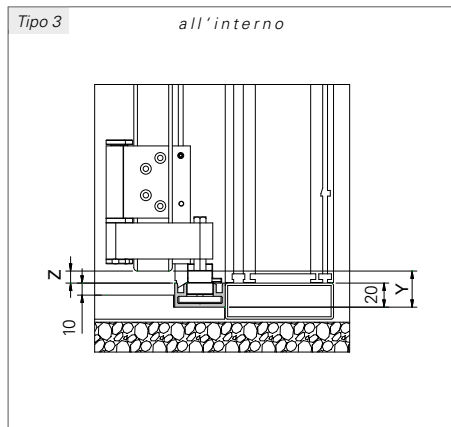
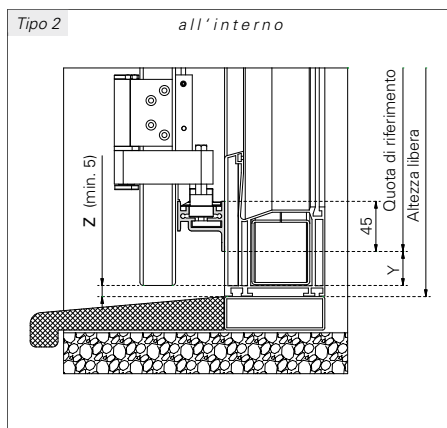
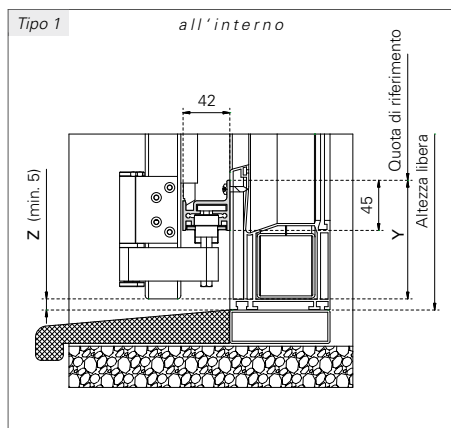
Quote distanza	
Spazio (tra bordo del vano murario e rotaia di scorrimento)	2 mm
Sul lato: tra anta e bordo esterno della rotaia di scorrimento	16 mm
Sul lato: tra anta e bordo del vano murario	18 mm
Rientro dell'elemento girevole rispetto alla rotaia di scorrimento	1 mm
Battuta centrale dell'anta	30 mm

- Posizionare il binario di guida superiore in orizzontale e fissarlo mediante la foratura a griglia già presente e i fori supplementari.

Montare binario di guida e guide in basso

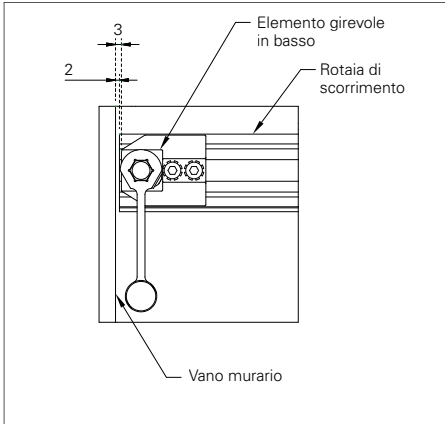
AVVERTENZA

- In fase di montaggio dei binari di guida, accertarsi se si tratta del **tipo 1** (apertura verso il basso) o del **tipo 2-4** (apertura verso l'alto).

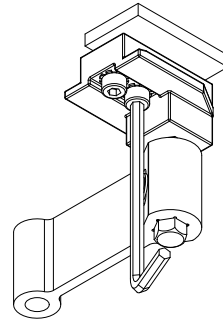


- Posizionare i supporti girevoli nel binario di guida in basso con un rientro di 1 mm.

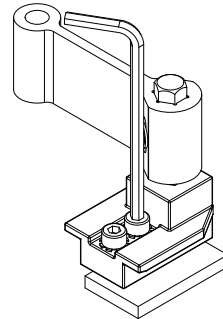
- Serrare i supporti girevoli in basso con chiave a brugola apertura 4.



Tipo 1 (apertura verso il basso)



Tipo 2-4 (apertura verso l'alto)



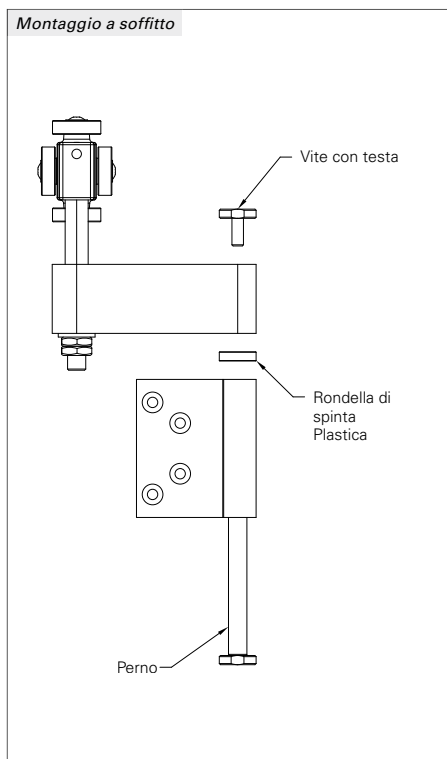
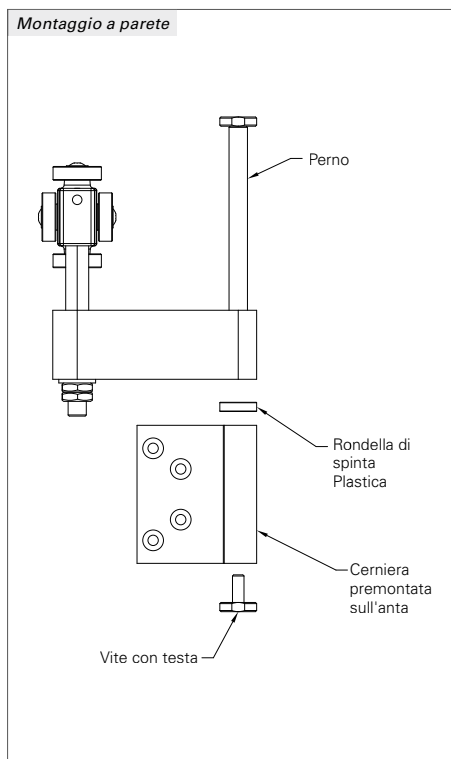
- Allineare il binario di guida inferiore parallelo in orizzontale al binario di guida superiore e montare.

Collegare le persiane scorrevoli a libro ai carrelli superiori

AVVERTENZA

Si prega di tener conto della posizione della rondella di spinta!

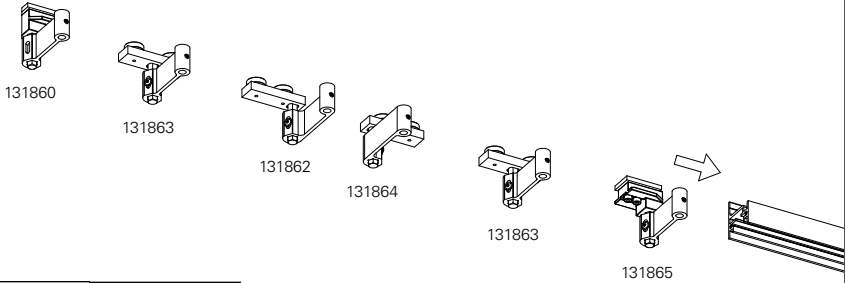
- ▶ Collegare tutti i carrelli superiori e il punto di rotazione alle cerniere premontate sulle ante scorrevoli a libro inserendo i perni
- ▶ Allineare le persiane scorrevoli a libro in orizzontale parallele tra loro



Inserire le carrucole di guida nel binario di guida in basso

- Abbinare le carrucole di guida e i supporti girevoli e introdurli nel binario di guida.

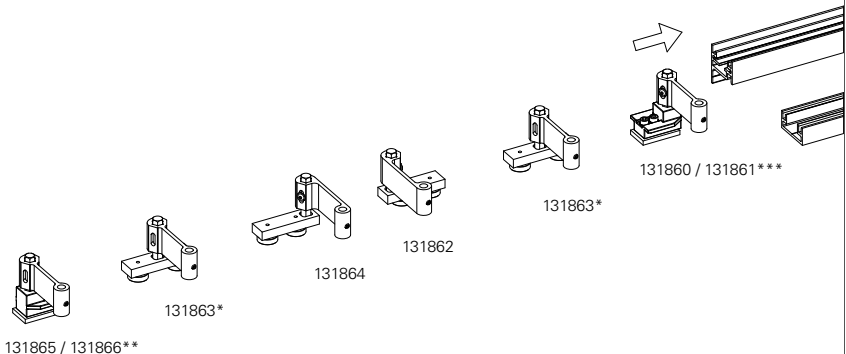
Tipo 1 (apertura verso il basso) – rappresentazione esemplificativa schema 4L-4R



Carrello al centro (cod. art. 131863)

Ante per lato	Elementi per lato
0-2	0x
3-4	1x
5-6	2x

Tipo 2-4 (apertura verso l'alto) – rappresentazione esemplificativa schema 4L-4R



***Carrello al centro (cod. art. 131863)**

Ante per lato	Elementi per lato
0-2	0x
3-4	1x
5-6	2x

** cod. art. 131866: Supporto girevole a destra senza barriere

*** cod. art. 131861: Supporto girevole a sinistra senza barriere

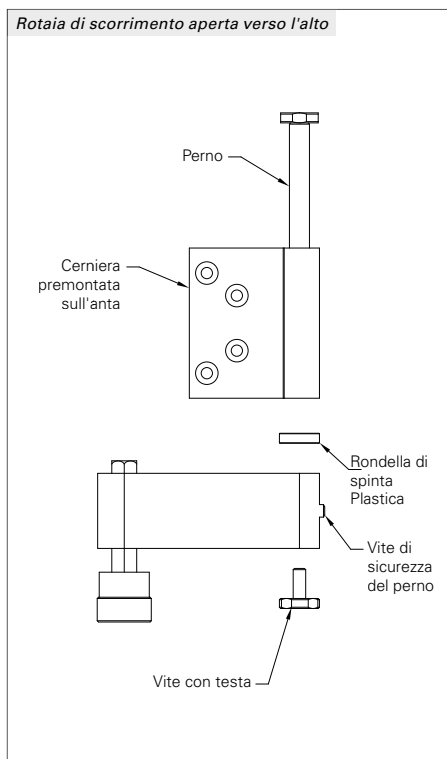
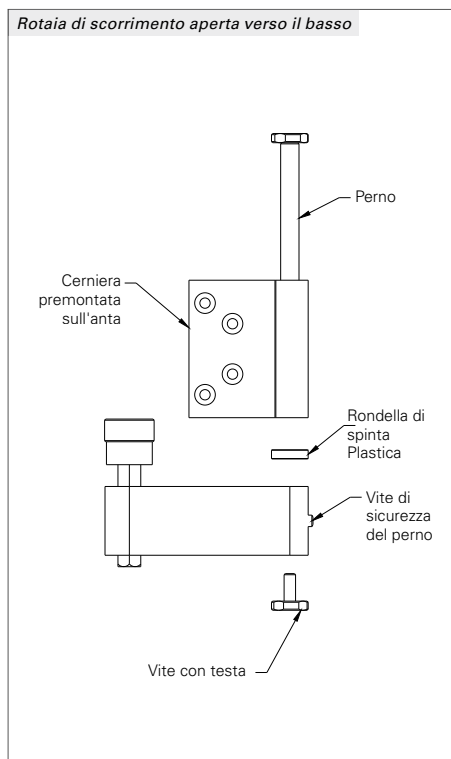
Collegare le persiane scorrevoli a libro alle guide inferiori

AVVERTENZA

Tener conto della posizione della rondella di spinta!

- ▶ Collegare tutti i carrelli inferiori e il punto di rotazione alle cerniere premontate sulle ante scorrevoli a libro inserendo i perni
- ▶ Allineare le ante
- ▶ Serrare la vite di sicurezza del perno
- ▶ Serrare la vite con testa

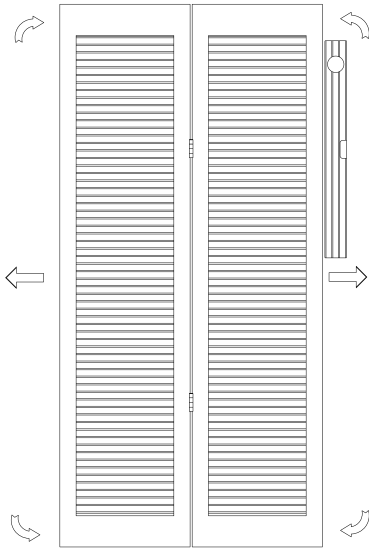
Le viti con testa possono essere serrate una sola volta! In caso di smontaggio della vite con testa occorre sostituirla con una nuova.



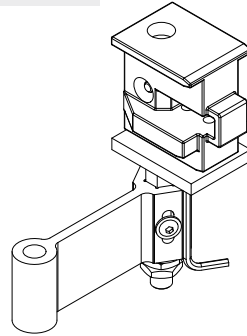
Allineare e fissare le ante

- ▶ Regolare i supporti girevoli in modo tale che le ante siano allineate tra loro.

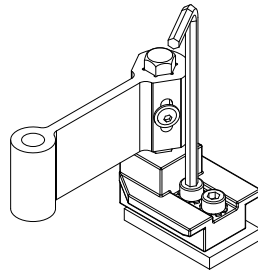
Allineare le ante



Supporto girevole in alto



Supporto girevole in basso



EHRET GmbH

Persiane in alluminio

Bahnhofstrasse 14-18

D-77972 Mahlberg

Tel. + 49 (0) 78 22/439-0

Fax + 49 (0) 78 22/439-116

www.ehret.com