

## PERSIENNE

Persiane pieghevoli in alluminio



### Istruzioni di montaggio

MONTAGGIO AD OPERA DEL  
PERSONALE SPECIALIZZATO  
Valide da 06.2017

I 634.2

---

## Avvertenze

Le presenti istruzioni di montaggio descrivono le operazioni di montaggio e di messa in funzione delle persiane pieghevoli PERSIENNE.

Prima di procedere alla messa in funzione leggere attentamente le presenti istruzioni. Attenersi alle fasi di processo prescritte e tener conto delle avvertenze e raccomandazioni fornite. La conoscenza e l'attuazione corretta sul piano tecnico delle avvertenze di sicurezza e degli avvertimenti forniti costituiscono il presupposto per il funzionamento corretto delle persiane pieghevoli sul piano della tecnica di sicurezza. Conoscenze insufficienti per la messa in funzione e l'utilizzo comportano la perdita di qualsiasi rivendicazione di responsabilità nei confronti di EHRET GmbH. Un montaggio o un utilizzo che si discosta, anche in parte, dalle nostre istruzioni di montaggio e d'uso comporta l'esclusione della garanzia per difetti.

Le presenti istruzioni di montaggio costituiscono parte integrante del prodotto, pertanto vanno sempre conservate fino allo smaltimento dello stesso. Alla vendita del prodotto vanno consegnate anche le presenti istruzioni di montaggio.

Le presenti istruzioni si rivolgono a personale specializzato qualificato. Con personale specializzato qualificato si intendono le persone che hanno dimestichezza con il trasporto, l'allestimento, il montaggio, la messa in funzione e il funzionamento del prodotto e che dispongono della qualifica corrispondente alla propria attività. Il personale specializzato deve conoscere e rispettare le norme o direttive rilevanti.

Questo prodotto corrisponde alle regole generali della tecnica. Al fine di effettuare una messa in funzione sicura, è necessario un comportamento orientato alla sicurezza. Rispettare pertanto le seguenti avvertenze.

Nell'eventualità che qualcosa non risulti chiaro dalle presenti istruzioni di montaggio, rivolgersi assolutamente al personale specializzato della ditta EHRET GmbH, 77972 Mahlberg.

Dimensioni dei fori e materiale di fissaggio sono delle raccomandazioni, questi possono variare in funzione del sottofondo!


---


## Sommario


Avvertenze . . . . .	2
Spiegazione dei simboli . . . . .	4
Avvertenze di sicurezza . . . . .	4
CE Dichiarazione di conformità CE. . . . .	6
FAQ relative al montaggio . . . . .	7
<b>1 Descrizione del prodotto</b>	
Entità di fornitura . . . . .	10
Utensili necessari . . . . .	11
<b>2 Istruzioni di montaggio</b>	
Praticare fori preliminari sul profilo per bandella . . . . .	12
Fissare il pacchetto di ante 1 al profilo di raccordo . . . . .	12
Fissare il pacchetto di ante 2 al profilo di raccordo (negli schemi a due lati) . . . . .	14
Montare l'arresto . . . . .	14
Montare gli angoli di battuta. . . . .	15

## Spiegazione dei simboli

### Avvertenze

 PERICOLO
▶ Indica un pericolo imminente che può causare la morte o lesioni gravi, se non vengono adottate le misure di cautela corrispondenti.


 AVVERTIMENTO
▶ Indica che possono verificarsi morte, lesioni fisiche gravi o danni ingenti alle cose, se non vengono adottate le misure di cautela corrispondenti.


 CAUTELA
▶ Indica un pericolo probabile che può causare lesioni lievi o danni alle cose, se non viene evitato.

- ▶ Istruzioni operative

## Avvertenze di sicurezza

- ▶ Montaggio e messa in funzione possono essere effettuati solo da personale specializzato qualificato!

 AVVERTIMENTO
<b>Un montaggio sbagliato può causare gravi lesioni e/o danni alle cose.</b>
▶ Osservare tutte le istruzioni di montaggio.

 AVVERTIMENTO
▶ Tenere conto delle seguenti avvertenze e avvertimenti onde evitare pericoli e proteggere il prodotto.

- ▶ Rispettare le disposizioni in materia di prevenzione degli infortuni dell'associazione di categoria.
- ▶ Per il trasporto rispettare le disposizioni del Codice della strada.
- ▶ Assicurarsi che il carico sia ben fissato sul mezzo di trasporto.
- ▶ Delimitare un'ampia zona intorno al luogo di montaggio.
- ▶ Rispettare integralmente le disposizioni dei produttori di tasselli e di materiali di fissaggio.
- ▶ Prima del montaggio occorre verificare la portata delle superfici di montaggio.
- ▶ In caso di dubbi in merito ai sottofondi di costruzione, rivolgersi al proprio perito edile competente.
- ▶ Prima del montaggio verificare che il prodotto non sia danneggiato. I prodotti che necessitano di una riparazione non possono essere utilizzati.

- ▶ Quando le persiane sono in movimento, nella loro area di inclinazione e di spostamento non devono trovarsi persone od ostacoli. Tenere lontani persone e oggetti fino a quando le persiane non si trovano in posizione finale.
- ▶ All'apertura e chiusura delle persiane, non toccare le parti in movimento o le zone di chiusura.
- ▶ Evitare che indumenti o parti del corpo possano impigliarsi nelle parti in movimento dell'impianto.
- ▶ In caso di neve, nevischio o gelicidio si possono verificare dei congelamenti sul prodotto. Prima di azionarlo attendere lo scongelamento e impostare il comando automatico su manuale.
- ▶ Accertarsi che le persiane siano bloccate prima del verificarsi di un carico di vento.
- ▶ Con velocità del vento a partire da 62 km/h (vento di burrasca) le persiane non possono essere azionate.
- ▶ Sulle persiane non possono essere applicati carichi supplementari quali persone o oggetti.
- ▶ Le persiane non fungono da protezione anti-caduta per persone.
- ▶ Trasportare il prodotto con cura onde evitare eventuali danneggiamenti.
- ▶ Durante la rimozione del materiale d'imballaggio fare attenzione a non danneggiare il prodotto.

**AVVERTIMENTO****Pericolo di soffocamento dovuto alla pellicola d'imballaggio.**

- ▶ Tenere la pellicola d'imballaggio fuori dalla portata dei bambini.
- ▶ Conservare la pellicola con cura prima di conferirla al riciclaggio.

- ▶ Conferire i materiali d'imballaggio al riciclaggio.

**AVVERTIMENTO****Pericolo di lesione dovuta al peso del prodotto!**

- ▶ A causa del peso elevato dei prodotti, il trasporto e il montaggio devono essere effettuati da almeno due persone.

## CE Dichiarazione di conformità CE

(Dichiarazione di conformità CE originale)  
ai sensi della Direttiva sui prodotti da costruzione 89/106/CEE

**Il produttore:** EHRET GmbH  
Persiane in alluminio  
Bahnhofstrasse 14-18  
D-77972 Mahlberg

dichiara che il prodotto: **PERSIENNE (Persiana pieghevole)**  
Descrizione della funzione: protezione dal sole, dalla vista e antiabbagliamento

al quale si riferisce questa direttiva, è conforme alle disposizioni delle direttive CE sopra indicate.

Sono state applicate integralmente le seguenti norme armonizzate:

<b>EN 13659: 2015-05</b>	Chiusure oscuranti e tende alla veneziana esterne – Requisiti prestazionali compresa la sicurezza
<b>EN 1932: 2013-06</b>	Tende e chiusure oscuranti esterne – Resistenza al carico di vento
<b>EN 13527: 1999-10</b>	Chiusure oscuranti e tende – Misurazione dello sforzo di manovra

Nome e indirizzo della persona autorizzata ad allestire la documentazione tecnica:

Ralf Gielen  
Direzione ufficio tecnico

Luogo: D-77972 Mahlberg  
Data: 01.05.2017

  
EHRET GmbH  
Andreas Schnaase  
Direzione distribuzione

  
EHRET GmbH  
Eberhard Schopferer  
Amministrazione

## FAQ relative al montaggio

### Quali parti sono state consegnate?

- Pacchetto di ante completo in base allo schema di posa, con profilo per bandella premon-tato e spagnoletta
- Arresto e angoli di battuta in base allo schema di posa, allegati sfusi con accessori (spessore e rivetti)

### Quali mezzi di fissaggio sono stati impiegati?

- I mezzi di fissaggio non sono compresi nella fornitura!
- La scelta dei materiali di fissaggio si basa sulle superfici di montaggio esistenti, la cui portata deve essere verificata prima del montaggio. Vanno rispettate integralmente le direttive dei produttori di tasselli e di materiali di fissaggio.



#### AVVERTIMENTO

**Pericolo di lesione/danni alle cose dovuti a mezzi di fissaggio inadeguati**

- ▶ Il materiale di fissaggio deve essere scelto in base alla portata delle superfici di montaggio.

### Quali elementi devono essere posizionati sulla struttura e in quale posizione?

- Il pacchetto di ante con il profilo per bandella premon-tato sul profilo di raccordo a carico del cliente
- Arresto nel vano murario
- Angoli di battuta al centro verso la barra girevole
- Angoli di battuta supplementari al centro in corrispondenza dei profili articolati PE-G60/-G80/-G100

### Di cosa occorre tenere assolutamente conto per le operazioni ad opera del cliente?

- Il profilo di raccordo deve essere allineato a piombo dal cliente prima del montaggio.
- Il fissaggio dei pacchetti di ante al profilo di raccordo è soggetto al montaggio a regola d'arte e alla responsabilità del cliente tenendo conto di mezzi di fissaggio idonei.



#### AVVERTIMENTO

**Pericolo di lesione/danni alle cose dovuti alla caduta delle ante scorrevoli a libro**

L'assenza o la regolazione errata degli elementi di bloccaggio può comportare la caduta dei pacchetti di ante.

- ▶ Assicurare i pacchetti di ante mediante l'arresto in posizione aperta e la barra girevole in posizione chiusa.



#### CAUTELE

**Lesioni da taglio dovute agli spigoli vivi sui profili verticali**

- ▶ Utilizzare i guanti durante le operazioni di montaggio.

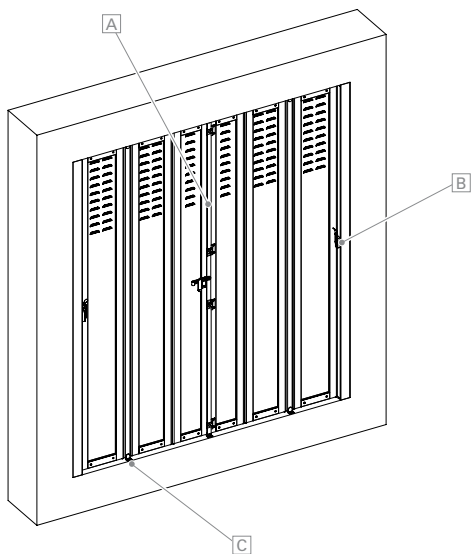
### Di cosa occorre tener conto per un controllo del funzionamento?

- Negli schemi a due lati i pacchetti di ante si chiudono allineati al centro?
- Tra il bordo del telaio e il bordo del vano murario c'è spazio a sufficienza (10 mm), onde evitare che le teste delle viti striscino tra loro?
- Gli elementi di bloccaggio, barra girevole e arresto, sono montati a regola d'arte?

## Entità di fornitura

### PERSIENNE

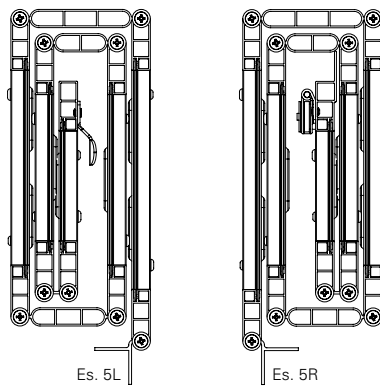
Esempio 3L-3R



- A** Spagnoletta premontata
- B** Arresto sfuso
- C** Angolo di battuta sfuso

### Compresi nella fornitura

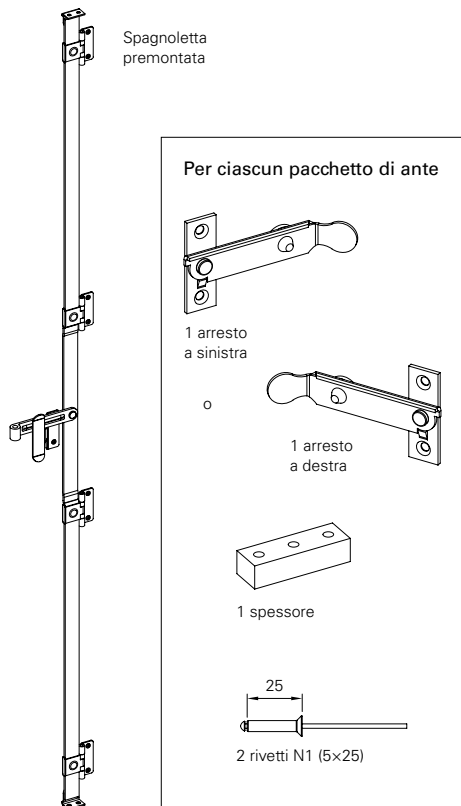
Pacchetti di ante





## Accessori

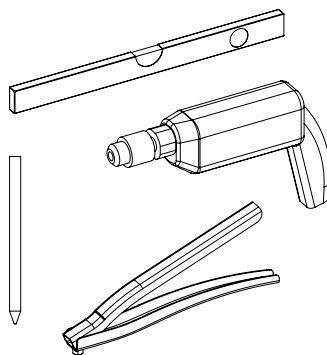
### Chiusura



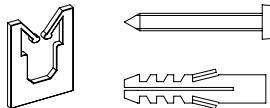
2 angoli di battuta per spagnoletta  
+ 2 angoli di battuta in corrispondenza di ciascun  
profilo articolato PE-G60/G80/G100

## Utensili necessari

non compresi nella fornitura



non compresi nella fornitura



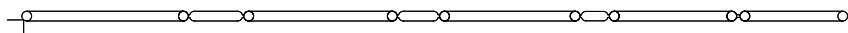
**INFO** Materiale di fissaggio a carico del cliente!

## Principio di funzionamento

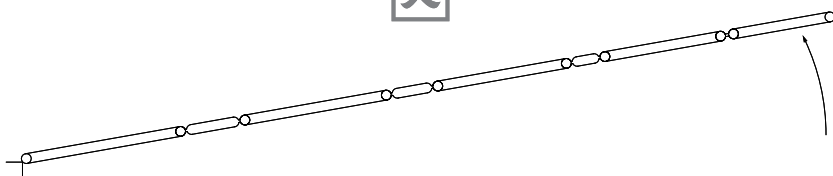
### Aprire PERSIENNE

Esempio 5L

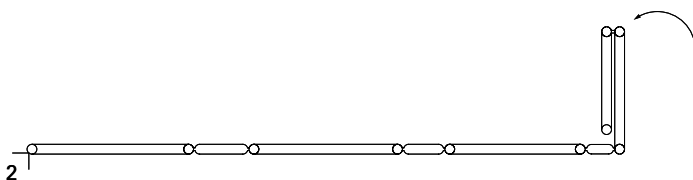
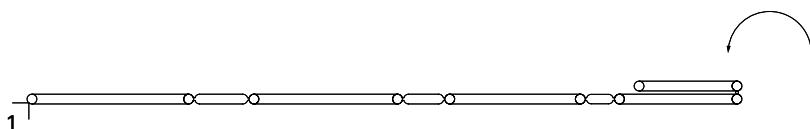
*PERSIENNE chiusa*

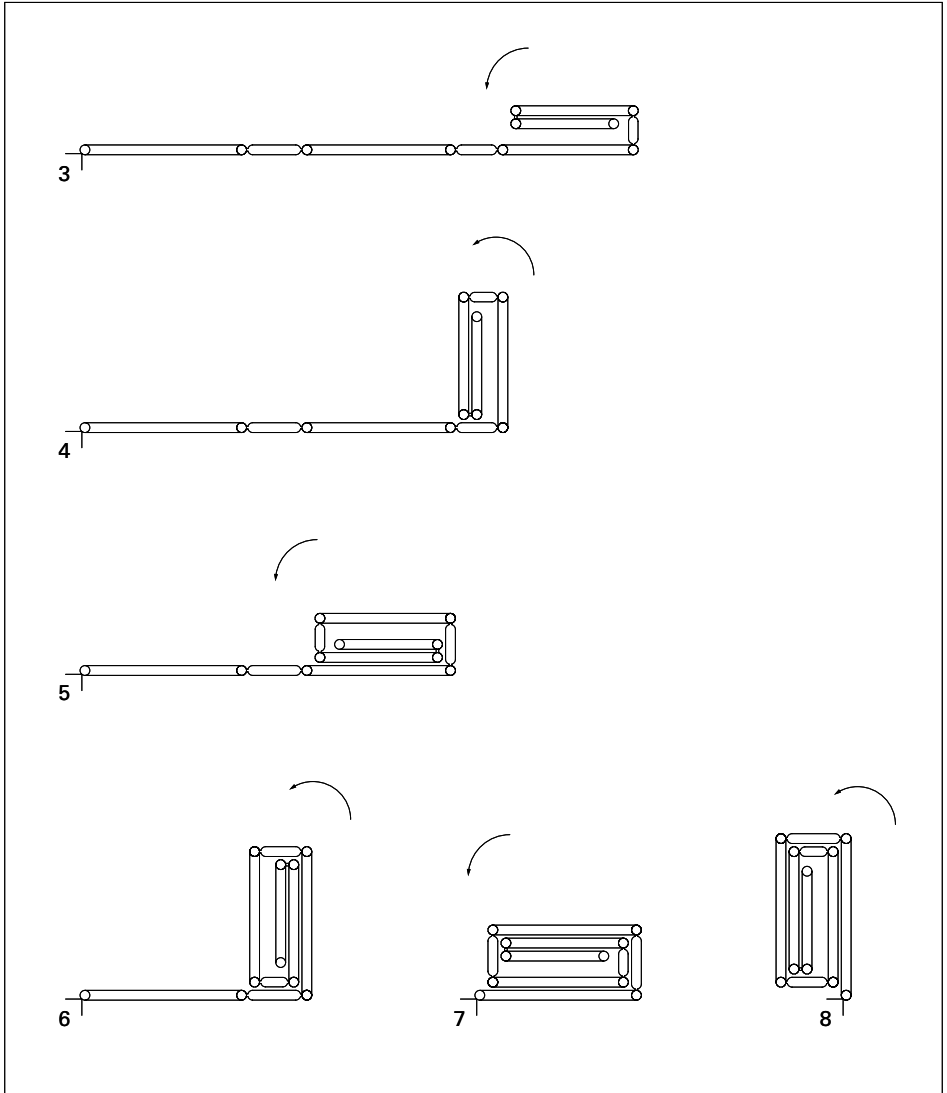


*Apertura errata*



*Apertura corretta (avvolgere)*





## 2 Istruzioni di montaggio

### Praticare fori preliminari sul profilo per bandella

#### ⚠ AVVERTIMENTO

Pericolo di lesione/danni alle cose dovuti a mezzi di fissaggio inadeguati

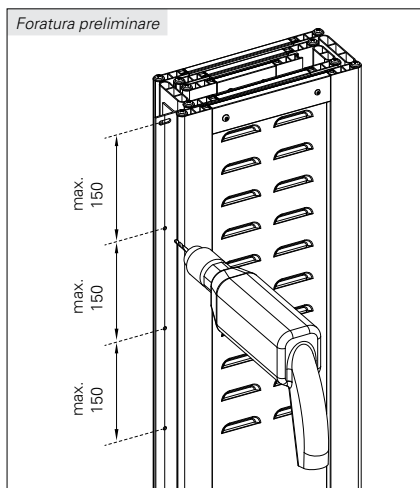
- ▶ Scegliere il materiale di fissaggio in base alla portata delle superfici di montaggio!

#### AVVERTENZA

La scelta del metodo di fissaggio dipende dalla superficie di montaggio, pertanto ricade esclusivamente nella vostra sfera di responsabilità.

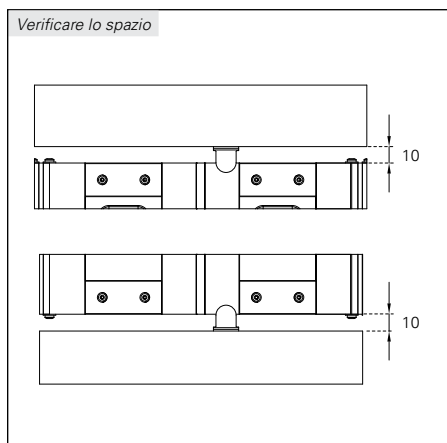
- ▶ Il profilo di raccordo deve essere allineato a piombo dal cliente
- ▶ Disimballare la fornitura, controllare che vi siano tutti gli articoli e il loro stato.
- ▶ Selezionare il numero di fori di fissaggio e gli elementi di collegamento
- ▶ Praticare fori preliminari sul profilo per bandella

*EHRET raccomanda di effettuare dei fissaggi a una distanza di max. 70 mm dai bordi del telaio in alto/in basso e di max. 150 mm tra gli altri fissaggi.*

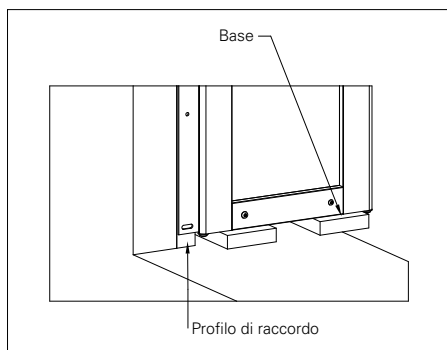


### Fissare il pacchetto di ante 1 al profilo di raccordo

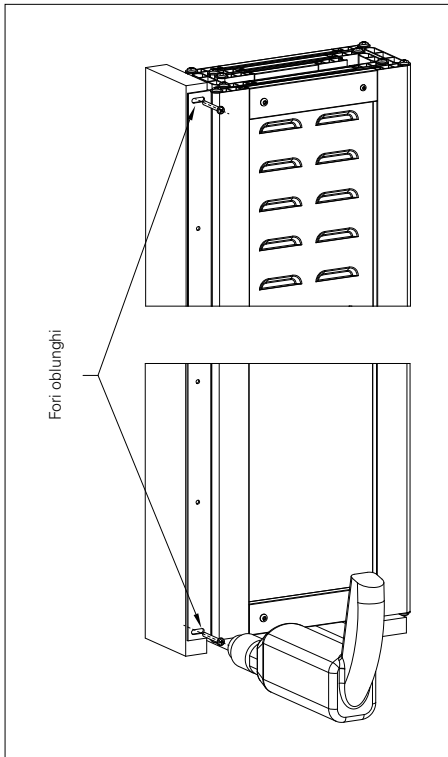
- ▶ Sostenere il pacchetto di ante.
- Fare attenzione che le teste delle viti non striscino sul bordo superiore del vano murario!*
- ▶ Controllare lo spazio in alto e in basso.
- Tra i bordi superiore e inferiore dell'anta e il bordo del vano murario deve esserci uno spazio di 10 mm.*



- ▶ Accostare il pacchetto di ante al profilo di raccordo con la bandella preforata.

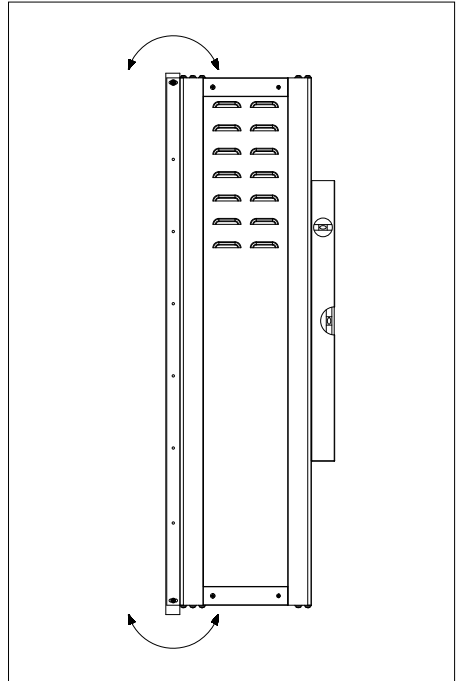


- Fissare il pacchetto di ante a sinistra e a destra in entrambi i fori oblunghi con materiale di fissaggio idoneo.

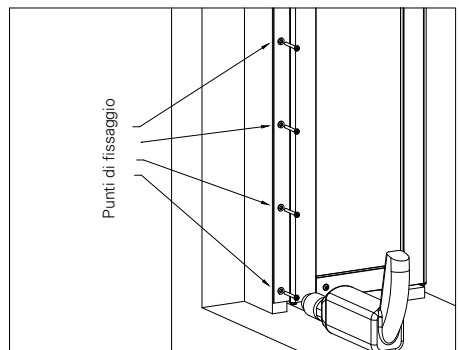


- Allineare i pacchetti di ante in verticale all'area di regolazione dei fori oblunghi.

*Controllare se in posizione di chiusura le ante sono completamente oscuranti al centro e regolarle se necessario!*



- Fissare il pacchetto di ante nel profilo di raccordo con il materiale di fissaggio idoneo

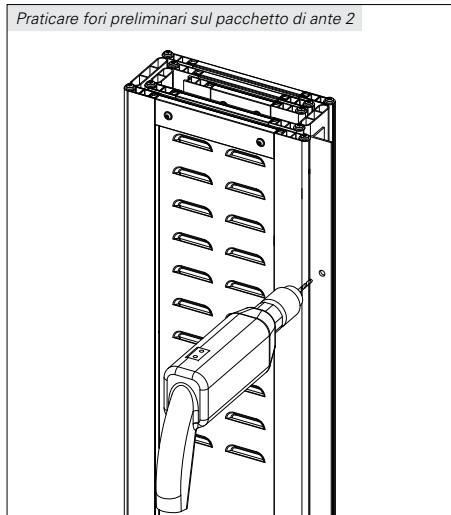


## Fissare il pacchetto di ante 2

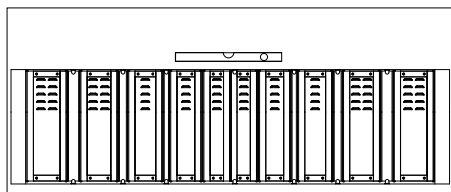
*negli schemi a due lati*

- ▶ Praticare dei fori preliminari sul profilo per bandella dapprima solo in due punti in alto/in basso e fissare.

*Praticare fori preliminari sul pacchetto di ante 2*



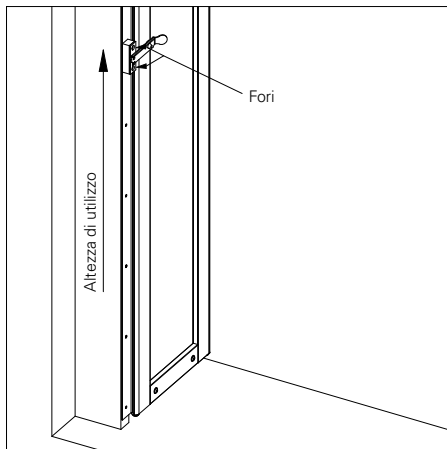
- ▶ Sostenere il pacchetto di ante 2.
- ▶ Controllare lo spazio in alto/in basso.
- ▶ Chiudere entrambi i pacchetti di ante e controllare l'allineamento perpendicolare a filo al centro.



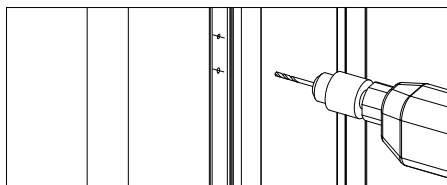
- ▶ Praticare ulteriori fori di fissaggio e fissare il pacchetto di ante 2 nel profilo di raccordo con il materiale di fissaggio idoneo.

## Montare l'arresto

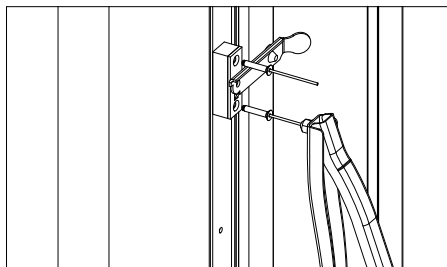
- ▶ Determinare l'altezza di utilizzo.
- ▶ Segnare i fori.



- ▶ Praticare i fori segnati nel profilo per bandella con la punta  $\varnothing 5,1$  mm, fino a penetrare nel profilo di raccordo per circa 5 mm.

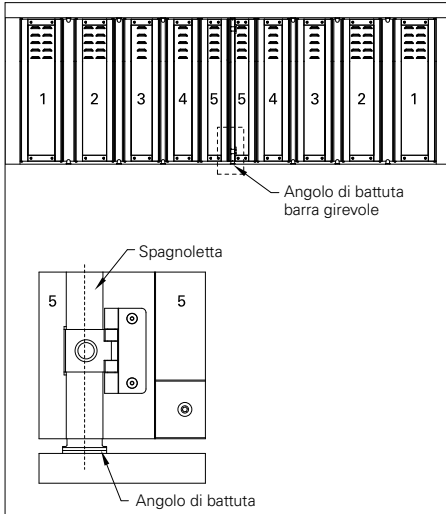


- ▶ Rivettare lo spessore e l'arresto con i RIVETTI N1.



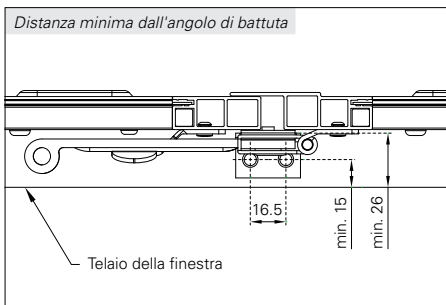
## Montare gli angoli di battuta

- ▶ Chiudere il pacchetto di ante.
- ▶ Posizionare gli angoli di battuta per la barra girevole al centro dietro la spagnoletta chiusa.



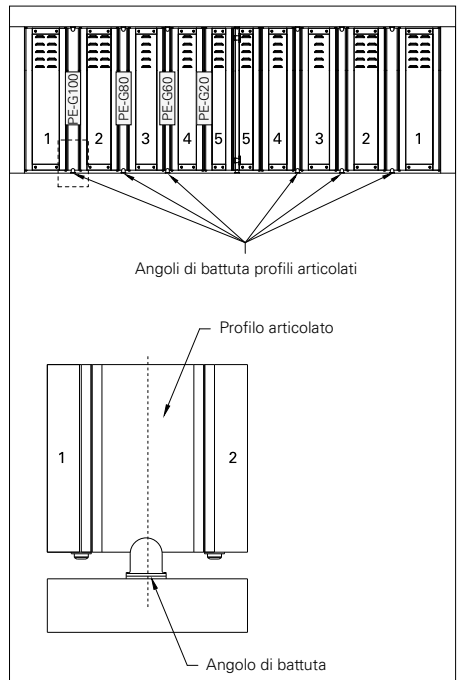
- ▶ Rispettare la distanza minima tra telaio della finestra e retro degli angoli di battuta (almeno 26 mm) o rispetto al foro per l'angolo di battuta (almeno 15 mm).

*La distanza minima garantisce un'apertura e una chiusura perfette della barra girevole.*



- ▶ Praticare i fori di fissaggio.
- ▶ Fissare gli angoli di battuta.
- ▶ Posizionare gli angoli di battuta supplementari per i profili articolati PE-G60/G80/G100 al centro accanto ai profili stessi.

*Fare attenzione che gli angoli di battuta per i profili articolati vengano posizionati allineati agli angoli di battuta per la barra girevole già montati. Per il profilo articolato PE-G20 non è previsto alcun angolo di battuta supplementare.*



- ▶ Praticare i fori di fissaggio
- ▶ Fissare gli angoli di battuta

## **EHRET GmbH**

Persiane in alluminio

Bahnhofstrasse 14-18

D-77972 Mahlberg

Tel. +49(0)78 22/439-0

Fax +49(0)78 22/439-116

[www.ehret.com](http://www.ehret.com)