

Intelaiatura di sicurezza Telai di montaggio / intelaiature

Istruzioni di montaggio

MONTAGGIO AD OPERA DEL
PERSONALE SPECIALIZZATO
Valide da febbraio 2015

I 647.2

Avvertenze

Le presenti istruzioni di montaggio descrivono le operazioni di montaggio delle intelaiature di sicurezza EHRET.

Prima di procedere alla messa in funzione leggere attentamente le presenti istruzioni di montaggio. Attenersi alle fasi di processo prescritte e tener conto delle avvertenze e raccomandazioni fornite. La conoscenza e l'attuazione corretta sul piano tecnico delle avvertenze di sicurezza e degli avvertimenti forniti costituiscono il presupposto per il funzionamento corretto delle intelaiature di sicurezza EHRET sul piano della tecnica di sicurezza. Conoscenze insufficienti per la messa in funzione e l'utilizzo comportano la perdita di qualsiasi rivendicazione di responsabilità nei confronti di EHRET GmbH.

Le presenti istruzioni di montaggio costituiscono parte integrante del prodotto, pertanto vanno sempre conservate fino allo smaltimento dello stesso. Alla vendita del prodotto vanno consegnate anche le presenti istruzioni di montaggio.

Le presenti istruzioni di montaggio si rivolgono a personale specializzato qualificato. Con personale specializzato qualificato si intendono le persone che hanno dimestichezza con il trasporto, l'allestimento, il montaggio, la messa in funzione e il funzionamento del prodotto e che dispongono della qualifica corrispondente alla propria attività. Il personale specializzato deve conoscere e rispettare le norme o direttive rilevanti.

Questo prodotto corrisponde alle regole generali della tecnica. Al fine di effettuare una messa in funzione sicura, è necessario un comportamento orientato alla sicurezza. Rispettare pertanto le seguenti avvertenze.


Nell'eventualità che qualcosa non risulti chiaro dalle presenti istruzioni di montaggio, rivolgersi assolutamente al personale specializzato della ditta EHRET GmbH, 77972 Mahlberg.


Sommario


Avvertenze	2
Spiegazione dei simboli	4
Avvertenze di sicurezza importanti	4
CE Dichiarazione di conformità CE	6
FAQ relative al montaggio	7
1 Descrizione del prodotto	
Entità di fornitura	8
2 Istruzioni di montaggio	
Operazioni preliminari	10
Verificare la superficie di montaggio dell'intelaiatura di sicurezza	10
Praticare i fori per i punti di fissaggio	11
Montare l'intelaiatura di sicurezza nel vano murario in alto	12
Montare le ante di sicurezza.	13
Fissare l'intelaiatura di sicurezza in basso.	14
Controllo del funzionamento.	14
Compilare il certificato di montaggio	15

Spiegazione dei simboli

Avvertenze

 PERICOLO
▶ Indica un pericolo imminente che può causare la morte o lesioni gravi, se non vengono adottate le misure di cautela corrispondenti.


 AVVERTIMENTO
▶ Indica che possono verificarsi morte, lesioni fisiche gravi o danni ingenti alle cose, se non vengono adottate le misure di cautela corrispondenti.


 CAUTELA
▶ Indica un pericolo probabile che può causare lesioni lievi o danni alle cose, se non viene evitato.

- ▶ Istruzioni operative

Avvertenze di sicurezza

- ▶ Montaggio e messa in funzione possono essere effettuati solo da personale specializzato qualificato!

 AVVERTIMENTO
Un montaggio sbagliato può causare gravi lesioni e/o danni alle cose.
▶ Osservare tutte le istruzioni di montaggio.

 AVVERTIMENTO
▶ Tenere conto delle seguenti avvertenze e avvertimenti onde evitare pericoli e proteggere il prodotto.

- ▶ Rispettare le disposizioni in materia di prevenzione degli infortuni dell'associazione di categoria.
- ▶ Per il trasporto rispettare le disposizioni del Codice della strada.
- ▶ Assicurarsi che il carico sia ben fissato sul mezzo di trasporto.
- ▶ Delimitare un'ampia zona intorno al luogo di montaggio.
- ▶ Rispettare integralmente le disposizioni dei produttori di tasselli e di materiali di fissaggio.
- ▶ Prima del montaggio occorre verificare la portata delle superfici di montaggio.
- ▶ In caso di dubbi in merito ai sottofondi di costruzione, rivolgersi al proprio perito edile competente.
- ▶ Prima del montaggio verificare che il prodotto non sia danneggiato. I prodotti che necessitano di una riparazione non possono essere utilizzati.

- ▶ Quando le persiane sono in movimento, nella loro area di inclinazione e di spostamento non devono trovarsi persone od ostacoli. Tenere lontani persone e oggetti fino a quando le persiane non si trovano in posizione finale.
- ▶ All'apertura e chiusura delle persiane, non toccare le parti in movimento o le zone di chiusura.
- ▶ Evitare che indumenti o parti del corpo possano impigliarsi nelle parti in movimento dell'impianto.
- ▶ In caso di neve, nevischio o gelicidio si possono verificare dei congelamenti sul prodotto. Prima di azionarlo attendere lo scongelamento e impostare il comando automatico su manuale.
- ▶ Accertarsi che le persiane siano bloccate prima del verificarsi di un carico di vento.
- ▶ Con velocità del vento a partire da 62 km/h (vento di burrasca) le persiane non possono essere azionate.
- ▶ Sulle persiane non possono essere applicati carichi supplementari quali persone o oggetti.
- ▶ Le persiane non fungono da protezione anti-caduta per persone.



AVVERTIMENTO

Pericolo di lesione dovuta al peso del prodotto!

- ▶ A causa del peso elevato dei prodotti, il trasporto e il montaggio devono essere effettuati da almeno due persone.

- ▶ Trasportare il prodotto con cura onde evitare eventuali danneggiamenti.
- ▶ Durante la rimozione del materiale d'imballaggio fare attenzione a non danneggiare il prodotto.



AVVERTIMENTO

Pericolo di soffocamento dovuto alla pellicola d'imballaggio.

- ▶ Tenere la pellicola d'imballaggio fuori dalla portata dei bambini.
 - ▶ Conservare la pellicola con cura prima di conferirla al riciclaggio.
- ▶ Conferire i materiali d'imballaggio al riciclaggio.

CE Dichiarazione di conformità CE

(Dichiarazione di conformità CE originale)
ai sensi della Direttiva sui prodotti da costruzione 89/106/CEE

Il produttore: EHRET GmbH
Persiane in alluminio
Bahnhofstrasse 14-18
D-77972 Mahlberg

dichiara che il prodotto: **Intelaiatura di sicurezza EHRET**

al quale si riferisce questa direttiva, è conforme a tutte le disposizioni applicabili delle direttive CE sopra indicate,

e che sono state applicate integralmente le seguenti norme armonizzate:

EN 13659:2004+A1:2008 Chiusure oscuranti – Requisiti prestazionali compresa la sicurezza

EN 1627:2011 – RC2 Porte pedonali, finestre, facciate continue, inferriate e chiusure oscillanti - Resistenza all'effrazione - Requisiti classificazione
+ EN 1628:2011
+ EN 1629:2011
+ EN 1630:2011

Nome e indirizzo della persona autorizzata ad allestire la documentazione tecnica:

Ralf Gielen
Direzione ufficio tecnico

Luogo: D-77972 Mahlberg
Data: 01.11.2015


EHRET GmbH
Andreas Schnaase
Direzione distribuzione


EHRET GmbH
Eberhard Schopferer
Amministrazione

FAQ relative al montaggio

Quali parti sono state consegnate?

- Intelaiatura 4 lati incl. davanzale interno, completamente saldata
- Ante, copribattuta e cariglione premontati
- L'intelaiatura di sicurezza è disponibile esclusivamente nell'esecuzione con schema 2, con modello TIZO-S o TSW-S.

Quali mezzi di fissaggio si utilizzano?

- I mezzi di fissaggio non sono compresi nella fornitura!
- La scelta dei materiali di fissaggio si basa sulle superfici di montaggio esistenti, la cui portata deve essere verificata prima del montaggio. Vanno rispettate integralmente le direttive dei produttori di tasselli e di materiali di fissaggio.



AVVERTIMENTO

Pericolo di lesione/danni alle cose dovuti a mezzi di fissaggio inadeguati

- ▶ Il materiale di fissaggio deve essere scelto in base alla portata delle superfici di montaggio.

- La scelta delle viti si basa sulla tabella seguente:

Area	Viti da utilizzare
Telaio in acciaio	Misura M6 x 40 mm o viti per lamiera Ø6,3 x 38 mm
Calcestruzzo	Viti speciali misura 6 x 80 mm per fissaggio senza tassello
Legno o fissaggio con tasselli	Misura Ø 6,3 x 100 mm

In che modo viene montata l'intelaiatura di sicurezza?

- La superficie di montaggio predisposta dal cliente viene verificata secondo le tabelle da NA.2 a NA.4 della norma EN 1627:2011-09 (vedere il capitolo "Verificare la superficie di montaggio dell'intelaiatura di sicurezza" a pag. 10), per quanto riguarda l'idoneità delle pareti all'installazione.
- L'intelaiatura viene forata in precedenza in corrispondenza dei punti di fissaggio tenendo conto delle distanze massime di foratura e spessoramento a norma DIN EN 1627.
- L'intelaiatura viene allineata e fissata nel vano murario.

Di cosa occorre tener conto per un controllo del funzionamento?

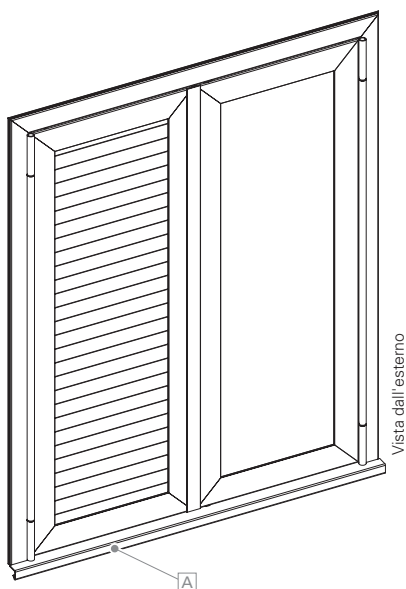
- L'intelaiatura deve essere montata in modo parallelo e perpendicolare nel vano murario, al fine di garantire il funzionamento corretto delle persiane.
- Le ante devono aprirsi e chiudersi completamente in modo scorrevole.
- Il cariglione deve essere in grado di bloccare le persiane.

Entità di fornitura

Intelaiatura di sicurezza

Intelaiatura 4 lati incl. davanzale interno

completamente saldata,
copribattuta e cariglione premontati sull'anta



A Davanzale interno saldato

Compresi nella fornitura



B Cariglione per chiusura in alto e in basso

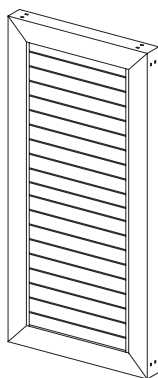
INFO

Sostituire il cilindro

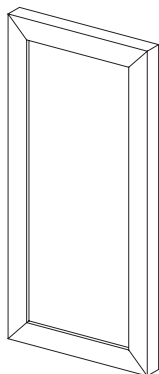
- Quando si sostituisce il cilindro originale, deve essere utilizzato nuovamente un cilindro del tipo BKS 8900 SKG**27 N (metà cilindro con protezione antiforatura).

Modelli

esclusivamente schema di posa 2



TIZO-S



TSW-S

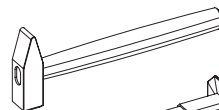
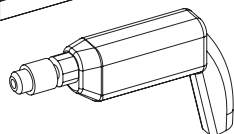
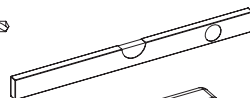
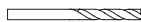
Utensili necessari*

*non compresi nella fornitura

Punta per pietra



Punta



Base resistente alla compressione



Viti per il fissaggio*

*Materiale di fissaggio predisposto dal cliente!

Area	Viti da utilizzare
Telaio in acciaio	Misura M6 x 40 mm o viti per lamiera Ø6,3 x 38 mm
Calcestruzzo	Viti speciali misura 6 x 80 mm per fissaggio senza tassello
Legno o fissaggio con tasselli	Misura Ø 6,3 x 100 mm

2 Istruzioni di montaggio

Operazioni preliminari

⚠ AVVERTIMENTO

Mezzi di fissaggio inadeguati causano lesioni e danni alle cose

- ▶ Tenere a portata di mano le viti necessarie per il fissaggio illustrate in questo capitolo (vedere pag. 9).

Il materiale di fissaggio deve essere predisposto dal cliente e non è compreso nella fornitura!

⚠ ATTENZIONE

Installazione a regola d'arte

- ▶ L'installazione a regola d'arte conforme alle istruzioni di montaggio di EHRET GmbH e tenendo conto di pareti idonee all'installazione in conformità alla norma EN 1627:2011-09, tabella da NA.2 a NA.4, deve essere attestata presentando un certificato di montaggio.

Verificare la superficie di montaggio dell'intelaiatura di sicurezza

Estratto da DIN EN 1627, tabella NA.2

Assegnazione della classe di resistenza a componenti antintrusione per pareti massicce						
Classe di resistenza del componente in base alla norma DIN EN 1627	Pareti circostanti					
	In muratura a norma DIN 1053-1				In cemento armato a norma DIN 1045	
	Spessore della parete (senza intonaco) in mm	Classe di resistenza alla compressione delle pietre	Classe di densità apparente delle pietre	Gruppo di malte	Spessore nominale in mm almeno	Classe di resistenza almeno
RC 1 RC 2	≥ 115	≥ 12	–	Min. MG II / DM	≥ 100	B15

Estratto da DIN EN 1627, tabella NA.3

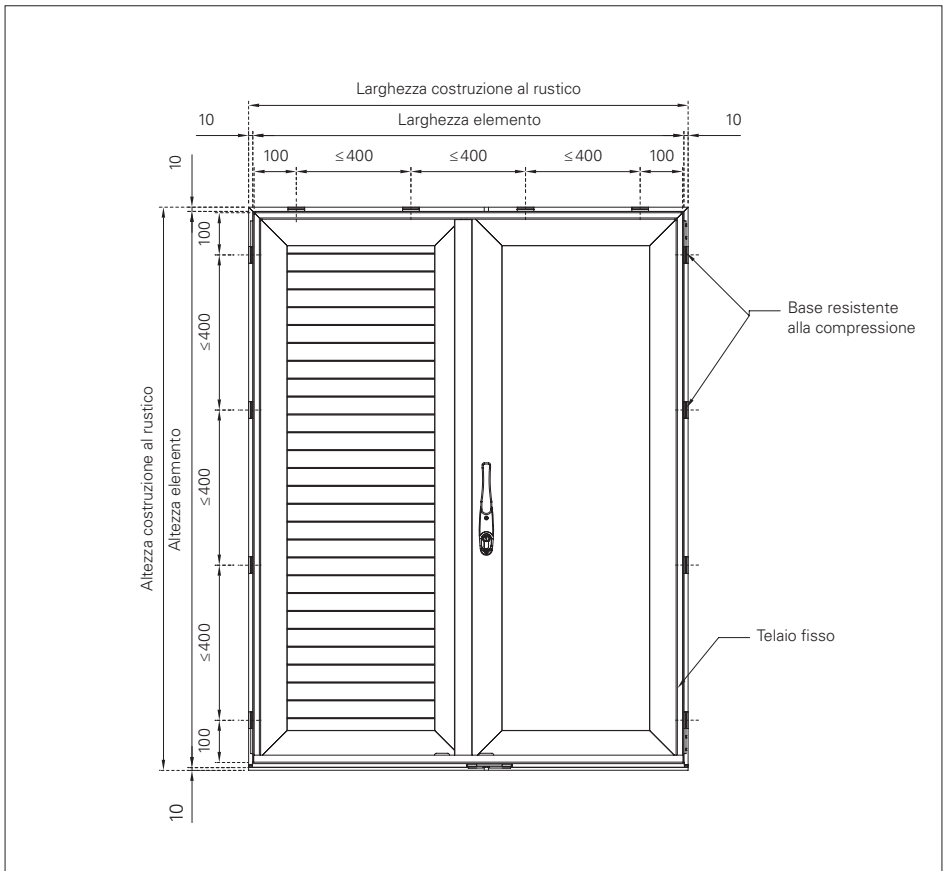
Assegnazione della classe di resistenza a componenti antintrusione per pareti in calcestruzzo cellulare			
Parete in calcestruzzo cellulare			
Classe di resistenza	Spessore nominale	Resistenza a compressione delle pietre	Esecuzione
RC 1 N RC 2 N	≥ 170	≥ 4	Incollata

Praticare i fori per i punti di fissaggio

- Segnare e praticare i fori nell'intelaiatura per i punti di fissaggio.

Quando si praticano i fori per i punti di fissaggio, rispettare le distanze di foratura e spessoramento a norma DIN EN 1627.

Distanze di foratura e spessoramento a norma DIN EN 1627	
Dall'angolo dell'intelaiatura al punto di fissaggio	100 mm
Dal davanzale interno al punto di fissaggio	100 mm
Tra gli altri punti di fissaggio	≤400 mm



Montare l'intelaiatura di sicurezza nel vano murario in alto

⚠ ATTENZIONE

Basi resistenti alla compressione

In caso di tentativi di effrazione con utensili a leva, si può impedire la deformazione del telaio fisso in direzione della struttura muraria mediante un riempimento posteriore resistente alla compressione.

- ▶ Riempire da dietro l'interstizio tra l'intelaiatura e la struttura muraria nell'area del collegamento a vite con basi resistenti alla compressione.

AVVERTENZA

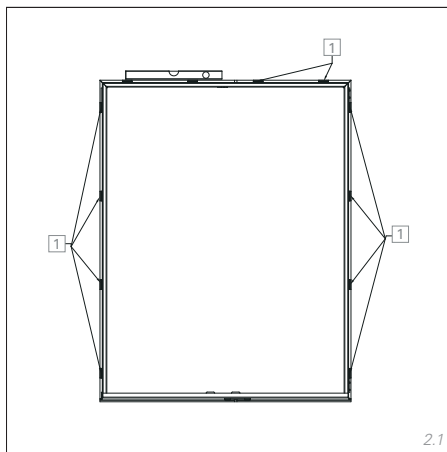
Incavo barra di bloccaggio

La barra di bloccaggio del cariglione sporge in alto e in basso oltre l'intelaiatura.

- ▶ Creare un incavo in alto nel vano murario nell'area della barra di bloccaggio.

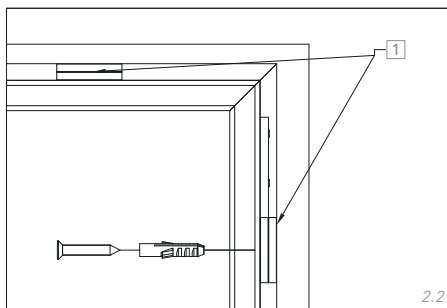
- ▶ Portare l'intelaiatura in posizione aperta e allinearla in altezza.
- ▶ Calcolare lo spazio a sinistra/destra tra l'intelaiatura e la muratura.

- ▶ Allineare l'intelaiatura con la livella a bolla d'aria e fissarla con basi resistenti alla compressione inserite a zeppa.



1 Basi resistenti alla compressione

- ▶ Praticare i fori di fissaggio in alto a sinistra e a destra nel vano murario.
- ▶ Avvitare gli angoli dell'intelaiatura in alto a sinistra e a destra nel vano murario.

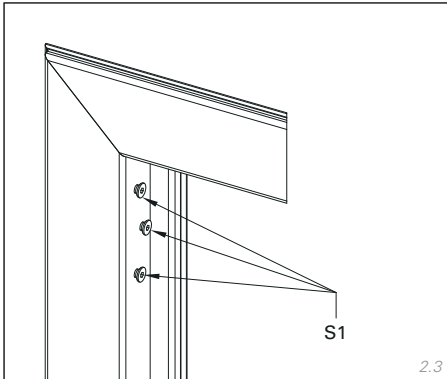


1 Basi resistenti alla compressione

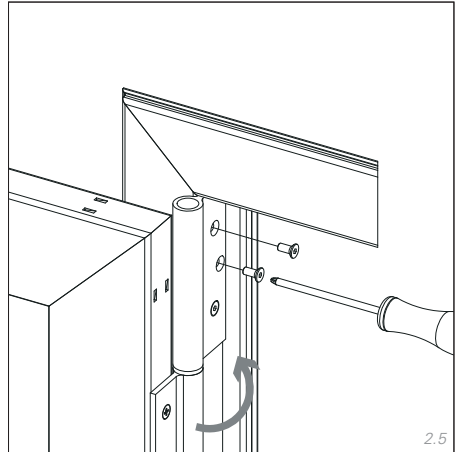
Montare le ante di sicurezza

- ▶ Svitare le viti della bandella.

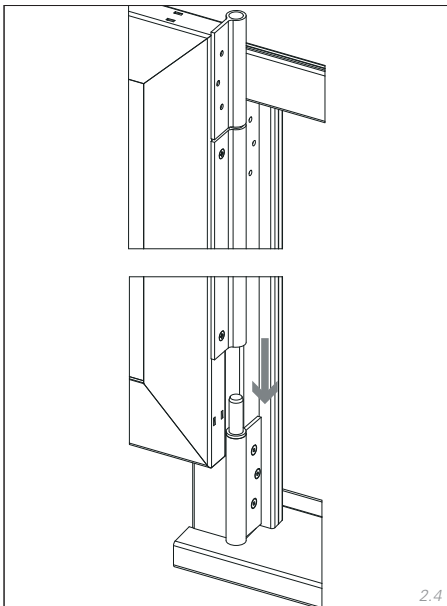
Fare attenzione a non esercitare una pressione eccessiva sulla piastra di attacco, perché la piastra incollata si può staccare dall'intelaiatura.



- ▶ Ripiegare la bandella e avvitare all'intelaiatura.

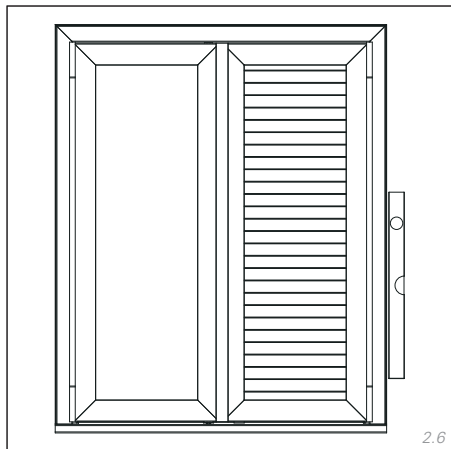


- ▶ Collocare l'anta sulla bandella inferiore.

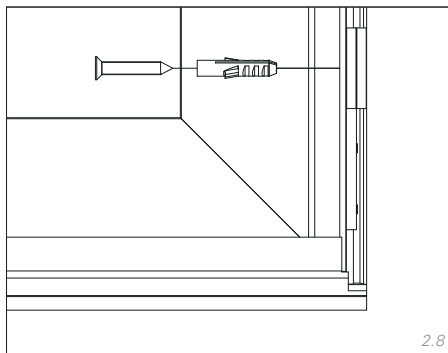


Fissare l'intelaiatura di sicurezza in basso

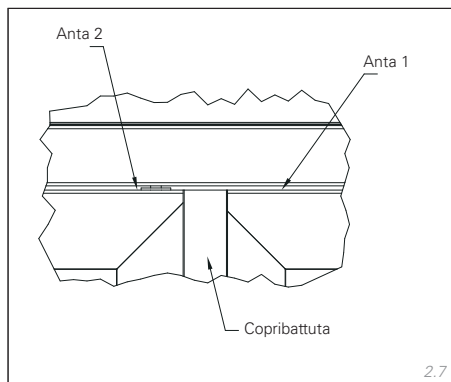
- ▶ Verificare l'allineamento dei profili del telaio con la livella a bolla d'aria.



- ▶ Praticare i fori di fissaggio in basso a sinistra e a destra nel vano murario.
- ▶ Avvitare gli angoli dell'intelaiatura in basso a sinistra e a destra nel vano murario.



- ▶ Allineare le ante in orizzontale parallele tra loro.
- ▶ Allineare il copribattuta in modo tale che chiuda a filo con l'anta contrapposta.



Controllo del funzionamento

- ▶ Aprire e chiudere le ante completamente.

L'anta non si apre/chiude completamente, striscia sul davanzale interno o il copribattuta non chiude a filo.

- ▶ Allentare il collegamento a vite in basso a sinistra e a destra e regolare con precisione l'allineamento di intelaiatura, ante e copribattuta.

-
- ▶ Verificare la funzionalità del cariglione.

Controllo del funzionamento con esito positivo

- ▶ Praticare tutti gli altri fori di fissaggio nel vano murario e avvitare l'intelaiatura di sicurezza a norma DIN EN 1627.

EHRET GmbH

Persiane in alluminio

Bahnhofstrasse 14-18

D-77972 Mahlberg

Tel. + 49 (0) 78 22/439-0

Fax + 49 (0) 78 22/439-116

www.ehret.com