


EHRET 

MoveOn

Persiana scorrevole a libro elettrica



Istruzioni di montaggio
e d'uso

MONTAGGIO AD OPERA DEL
PERSONALE SPECIALIZZATO
Valide da maggio 2016

I 671.3

Avvertenze

Le presenti istruzioni di montaggio e d'uso descrivono il montaggio e la messa in funzione della persiana scorrevole a libro ad azionamento elettrico EHRET MoveOn.

Prima di procedere alla messa in funzione leggere attentamente le presenti istruzioni di montaggio. Attenersi alle fasi di processo prescritte e tener conto delle avvertenze e raccomandazioni fornite. La conoscenza e l'attuazione corretta sul piano tecnico delle avvertenze di sicurezza e degli avvertimenti forniti costituiscono il presupposto per l'adeguato funzionamento del prodotto EHRET MoveOn sul piano della tecnica di sicurezza. Conoscenze insufficienti per la messa in funzione e l'utilizzo comportano la perdita di qualsiasi rivendicazione di responsabilità nei confronti di EHRET GmbH.

Le presenti istruzioni di montaggio costituiscono parte integrante del prodotto, pertanto vanno sempre conservate fino allo smaltimento dello stesso. Alla vendita del prodotto vanno consegnate anche le presenti istruzioni di montaggio.

Le presenti istruzioni di montaggio si rivolgono a personale specializzato qualificato. Con personale specializzato qualificato si intendono le persone che hanno dimestichezza con il trasporto, l'allestimento, il montaggio, la messa in funzione e il funzionamento del prodotto e che dispongono della qualifica corrispondente alla propria attività. Il personale specializzato deve conoscere e rispettare le norme o direttive rilevanti.

Questo prodotto corrisponde alle regole generali della tecnica. Al fine di effettuare una messa in funzione sicura, è necessario un comportamento orientato alla sicurezza. Rispettare pertanto le seguenti avvertenze.

Nell'eventualità che qualcosa non risulti chiaro dalle presenti istruzioni di montaggio, rivolgersi assolutamente al personale specializzato della ditta EHRET GmbH, 77972 Mahlberg.

Inhalt

Avvertenze	2
Spiegazione dei simboli	4
Avvertenze di sicurezza	4
CE Dichiarazione di conformità CE	6
1 Descrizione del prodotto	
Caratteristiche del prodotto	7
Dati tecnici	7
Entità di fornitura	8
Utensili necessari	9
MoveOn con telaio di montaggio	10
2 Istruzioni di montaggio	
Assemblare il telaio di montaggio	11
Montaggio preliminare del binario di guida	12
Fissare il telaio di montaggio nello stipite	13
Fissare i binari di guida al telaio di montaggio	13
Montare in alto la sottostruttura e il binario di guida	14
Montare le lamiere a parete	14
Montare il binario di guida inferiore	15
Montare la lamiera di rivestimento	16
Agganciare l'anta 1	16
Montare il profilo di accoppiamento esterno	17
Montare il carrello di guida in alto e in basso	20
Montare la piastra di bloccaggio	20
Montare la lamiera di rivestimento	21
3 Istruzioni d'uso	
Collegamenti MoveOn	22
Messa in funzione	24
Verificare il senso di rotazione	24
Effettuare la corsa di inizializzazione	25
Inizializzare il trasmettitore master	25
Inizializzare un trasmettitore supplementare	26
Cancellare un trasmettitore supplementare	27
Cancellare tutti i trasmettitori supplementari	27

Spiegazione dei simboli

Avvertenze

PERICOLO

- ▶ Indica un pericolo imminente che può causare la morte o lesioni gravi se non vengono adottate le misure di cautela corrispondenti.

AVVERTIMENTO

- ▶ Indica che possono verificarsi morte, lesioni fisiche gravi o danni ingenti alle cose se non vengono adottate le misure di cautela corrispondenti.

CAUTELA

- ▶ Indica un pericolo probabile che può causare lesioni lievi o danni alle cose se non viene evitato.

- ▶ Istruzioni operative

Avvertenze di sicurezza

- ▶ Montaggio e messa in funzione possono essere effettuati solo da personale specializzato qualificato!

AVVERTIMENTO

Un montaggio errato può causare gravi lesioni e/o danni alle cose.

- ▶ Osservare tutte le istruzioni di montaggio.

AVVERTIMENTO

- ▶ Tenere conto delle seguenti avvertenze e avvertimenti onde evitare pericoli e proteggere il prodotto.

- ▶ Rispettare le disposizioni in materia di prevenzione degli infortuni dell'associazione di categoria.
- ▶ Per il trasporto rispettare le disposizioni del Codice della strada.
- ▶ Assicurarsi che il carico sia ben fissato sul mezzo di trasporto.
- ▶ Accertarsi che gli azionamenti vengano conservati in un luogo asciutto fino al montaggio finale e alla messa in funzione.
- ▶ Delimitare un'ampia zona intorno al luogo di montaggio.
- ▶ Rispettare integralmente le disposizioni dei produttori di tasselli e di materiali di fissaggio.
- ▶ Prima del montaggio occorre verificare la portata delle superfici di montaggio.
- ▶ In caso di dubbi in merito ai sottofondi di costruzione, rivolgersi al proprio perito edile competente.
- ▶ Il lavori elettrici possono essere effettuati solo da elettricisti specializzati autorizzati.

- ▶ Rispettare gli schemi di collegamento prescritti, per evitare di danneggiare il motore. EHRET GmbH non si assume alcuna responsabilità per i danni derivanti da un'installazione non a regola d'arte.
- ▶ Prima del montaggio verificare che il prodotto non sia danneggiato. I prodotti che necessitano di una riparazione non possono essere utilizzati.
- ▶ Non toccare alcuna parte interna del prodotto resa accessibile da eventuali danni (ad es. cavi/linee elettriche).
- ▶ Interrompere immediatamente l'uso dell'azionamento elettrico in caso di fuoriuscita di fumo o fumo denso.
- ▶ Impedire ai bambini di giocare con i comandi degli azionamenti.
- ▶ Gli apparecchi elettrici/elettronici non sono a prova di guasto. Accertarsi che in caso di interruzione di corrente non si verifichino situazioni di pericolo per le persone e il prodotto.
- ▶ Gli apparecchi con comandi elettrici possono mettersi in movimento in qualsiasi momento e senza preavviso. Evitare le situazioni di pericolo derivanti per le persone e il prodotto.
- ▶ Quando le persiane sono in movimento, nella loro area di inclinazione e di spostamento non devono trovarsi persone od ostacoli. Tenere lontani persone e oggetti fino a quando le persiane non si trovano in posizione finale.
- ▶ All'apertura e chiusura delle persiane, non toccare le parti in movimento o le zone di chiusura.
- ▶ Evitare che indumenti o parti del corpo possano impigliarsi nelle parti in movimento dell'impianto.
- ▶ Durante gli interventi di manutenzione staccare gli azionamenti dall'alimentazione di rete.
- ▶ In caso di neve, nevischio o gelicidio si possono verificare dei congelamenti sul prodotto. Prima di azionarlo attendere lo scongelamento e impostare il comando automatico su manuale.
- ▶ Accertarsi che le persiane siano bloccate prima del verificarsi di un carico di vento.
- ▶ Con velocità del vento a partire da 62 km/h (vento di burrasca) le persiane non possono essere azionate.
- ▶ Sulle persiane non possono essere applicati carichi supplementari quali persone o oggetti.
- ▶ Le persiane non fungono da protezione anti-caduta per persone.



AVVERTIMENTO

Pericolo di lesione dovuta al peso del prodotto!

- ▶ A causa del peso elevato dei prodotti, il trasporto e il montaggio devono essere effettuati da almeno due persone.

- ▶ Trasportare il prodotto con cura onde evitare eventuali danneggiamenti.
- ▶ Durante la rimozione del materiale d'imballaggio fare attenzione a non danneggiare il prodotto.



AVVERTIMENTO

Pericolo di soffocamento dovuto alla pellicola d'imballaggio.

- ▶ Tenere la pellicola d'imballaggio fuori dalla portata dei bambini.
- ▶ Conservare la pellicola con cura prima di conferirla al riciclaggio.

- ▶ Conferire i materiali d'imballaggio al riciclaggio.

CE Dichiarazione di conformità CE

Il produttore: EHRET GmbH
Persiane in alluminio
Bahnhofstrasse 14-18
D-77972 Mahlberg

dichiara che il prodotto: **MoveOn – Persiana scorrevole a libro elettrica**

al quale si riferisce questa direttiva, è conforme alle disposizioni della

Direttiva 1999/05/CE Apparecchiature radio e apparecchiature terminali di telecomunicazioni

e alle norme seguenti:

EN 301 489-3:2000 Compatibilità elettromagnetica e questioni relative allo spettro delle radiofrequenze (ERM); Norma di compatibilità elettromagnetica per apparecchiature e servizi radio – Parte 3: Condizioni specifiche per dispositivi a breve portata (SRD) operanti su frequenze fra 9 KHz e 40 GHz

EN 300 220-3:2000 Compatibilità elettromagnetica e questioni relative allo spettro delle radiofrequenze (ERM); Dispositivi a breve portata (SRD); Apparati radio operanti nella banda di frequenza da 25 MHz a 1000 MHz con livelli di potenza fino a 500 mW – Parte 3: Norma armonizzata EN che soddisfa i requisiti essenziali di cui all'articolo 3.2 della Direttiva R&TTE

98/37/CE Direttiva Macchine

EN 73/23/CEE Direttiva Bassa Tensione

**EN 60730 +A1 +A2
+A11 +A12 +A13
+A14 +A15** Requisiti di sicurezza per dispositivi elettrici automatici e di comando

Nome e indirizzo della persona autorizzata ad allestire la documentazione tecnica:

Ralf Gielen
Direzione ufficio tecnico

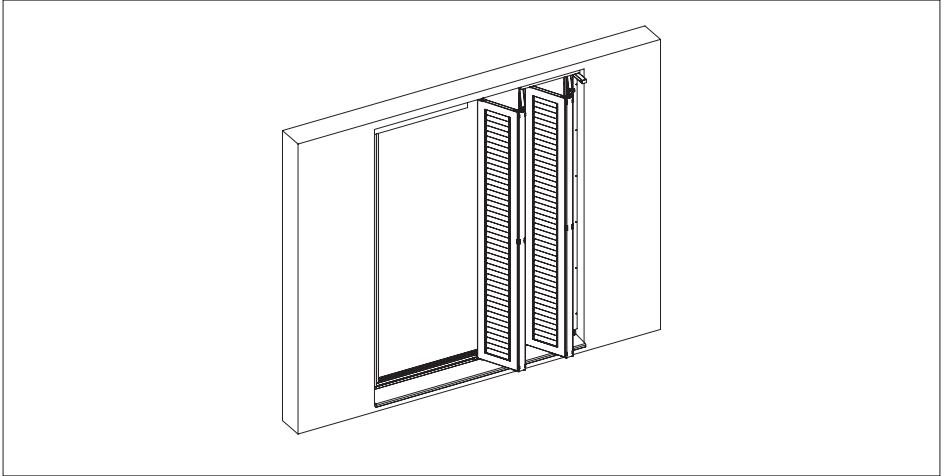
Luogo: D-77972 Mahlberg
Data: 01.05.2016



EHRET GmbH
Eberhard Schopferer
Amministrazione

1 Descrizione del prodotto

Caratteristiche del prodotto



- azionamento con comando integrato per azionare persiane scorrevoli a libro
- cavo di collegamento (circa 1 m) con manicotti terminali (inclusi)
- relè sezionatore integrato idoneo per cavi di comando lunghi
- idoneo anche per sistema bus
- all'esterno è necessario un tasto di serie o un radiotrasmettitore manuale in opzione
- tutte le funzioni del motore sono impostabili usando il tasto (ad es. corsa di inizializzazione)
- LED multifunzione con indicazione del senso di marcia come ausilio per la regolazione e controllo della durata di funzionamento

Dati tecnici

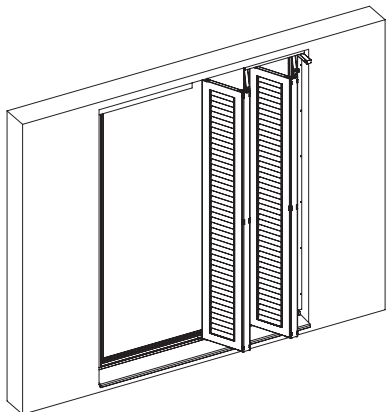
Tensione d'esercizio	230 V	Potenza assorbita	max. 30 W
interna	circa 5 V e 12 V / DC		(in funzionamento) <1 W (in standby)
Alloggiamento dell'azionamento	50×50×230 mm	Tipo di protezione	IP 54
Cavo di collegamento	circa 1 m	Temperatura d'esercizio	da -10 °C a +55 °C

Entità di fornitura

MoveOn

Persiana scorrevole a libro elettrica

completa di azionamento a 230 V,
ante con ferramenta e accessori



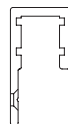
Accessori telaio

a 2/4/6 ante a seconda della variante

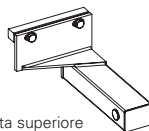
Binario di guida equipaggiato
nella parte superiore



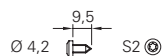
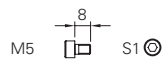
Binario di guida
inferiore



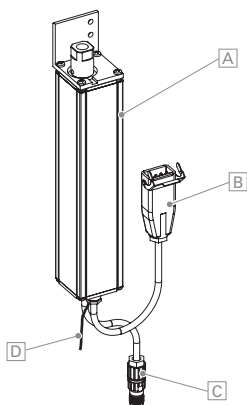
Battuta superiore
(a destra o a sinistra)



Battuta inferiore
(a destra o a sinistra)



Azionamento 230 V per persiana scorrevole a libro



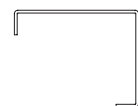
[A] Alloggiamento, [B] Cavo alimentazione tasti,

[C] Serratura elettrica, [D] Antenna

Lamiera a parete
lato motore



Lamiera a parete
Lato contrapposto
del motore



Lamiera di rivestimento
Lato motore



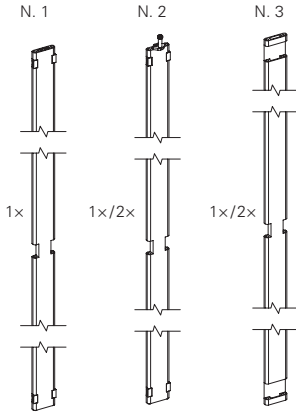
Lamiera di rivestimento
Lato contrapposto del
motore



Accessori anta

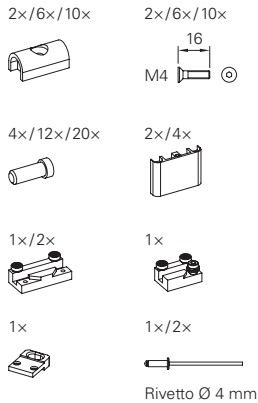
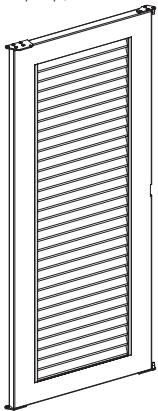
a 2/4/6 ante a seconda della variante

Profili di accoppiamento



Anta con ferramenta

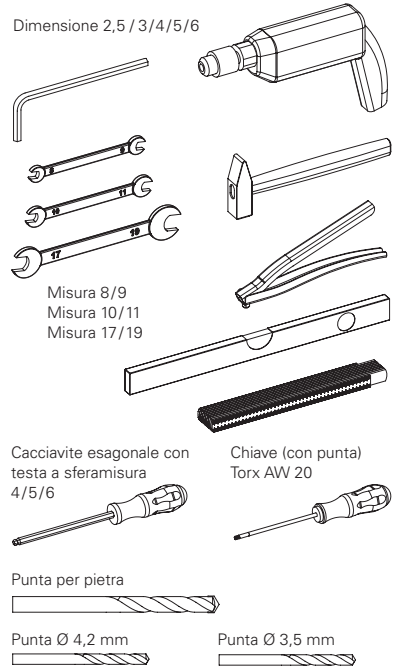
2x/4x/6x



Utensili necessari

non compresi nella fornitura

Dimensione 2,5/3/4/5/6

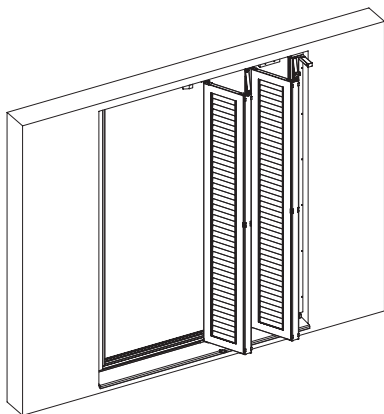


Entità di fornitura

MoveOn con telaio di montaggio

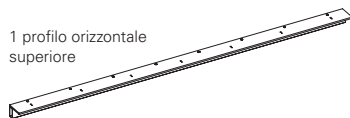
Persiana scorrevole a libro elettrica

completa di telaio di montaggio, azionamento per persiana scorrevole a libro a 230 V, ante con ferramenta e accessori

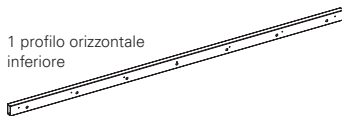


Accessori telaio di montaggio

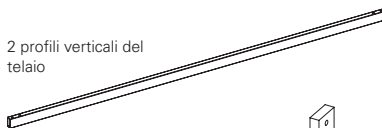
a 2/4/6 ante a seconda della variante



1 profilo orizzontale superiore

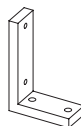


1 profilo orizzontale inferiore



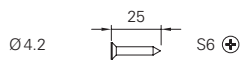
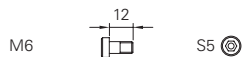
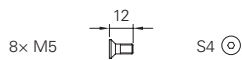
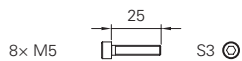
2 profili verticali del telaio

4 squadre d'angolo



Viti per telaio di montaggio

a 2/4/6 ante a seconda della variante



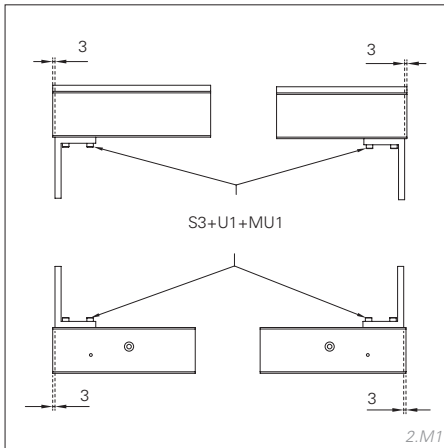
2 Istruzioni di montaggio

Assemblare il telaio di montaggio

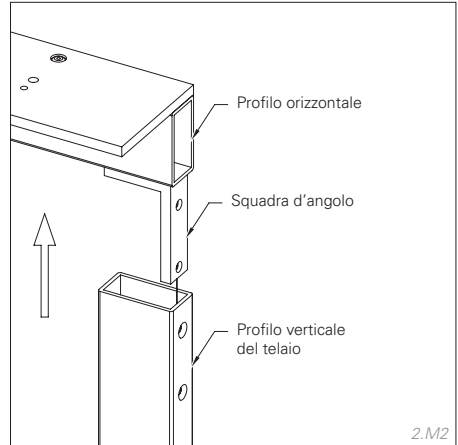
Questo capitolo si riferisce alla variante MoveOn con telaio di montaggio.

Per il montaggio della persiana MoveOn senza telaio di montaggio passare al capitolo «Montaggio preliminare del binario di guida», pagina 12.

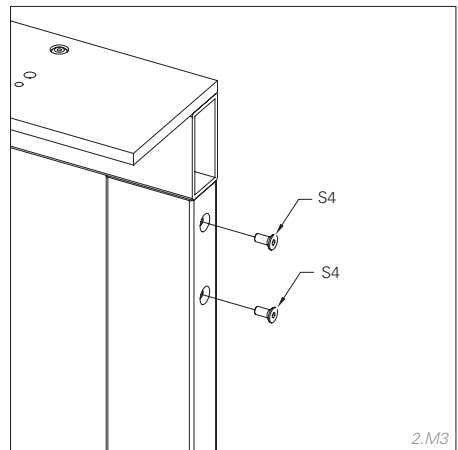
- ▶ Avvitare la squadra d'angolo ai profili orizzontali superiore e inferiore con la VITE S3, LA RONDELLA U1 e il DADO MU1



- ▶ Spingere i profili verticali del telaio sopra le squadre d'angolo dei profili orizzontali superiore e inferiore.



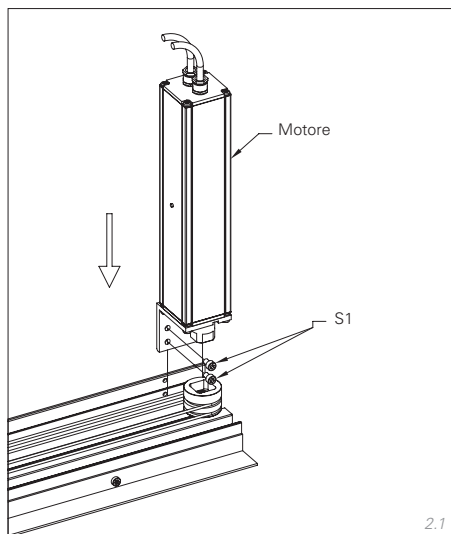
- ▶ Fissare i profili del telaio con le VITI S4.



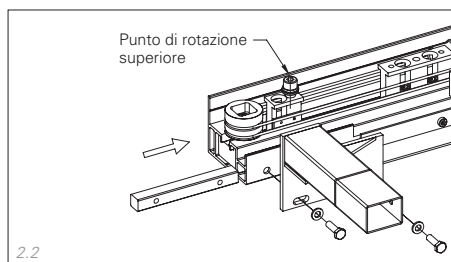
Montaggio preliminare del binario di guida di guida

Binario di guida superiore

- ▶ Inserire motore e attacco nel rullo di rinvio e avvitarli al binario di guida superiore con LE VITI S1.

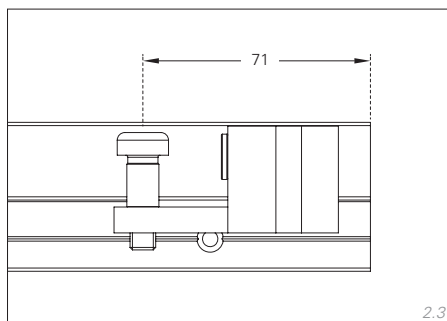


- ▶ Inserire il quadro (14x14 mm) nel binario di guida e fissare la battuta fissa in alto con le viti e le rondelle in dotazione.

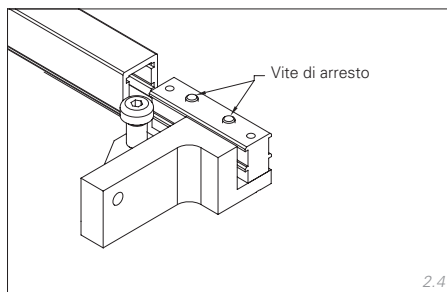


Binario di guida inferiore

- ▶ Spingere la battuta inferiore nel binario di guida e regolarla sulla misura del punto di rotazione superiore (71 mm dallo spigolo esterno della rotaia di scorrimento).



- ▶ Bloccare la battuta con le viti.



Fissare il telaio di montaggio nello stipite

Questo capitolo si riferisce alla variante *MoveOn con telaio di montaggio*.

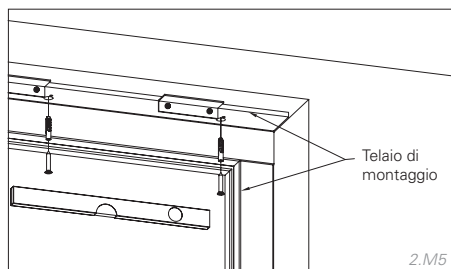
Per il montaggio della persiana *MoveOn senza telaio di montaggio* passare al capitolo «Montare la sottostruttura e il binario di guida superiore», pagina 14.

AVVERTENZE

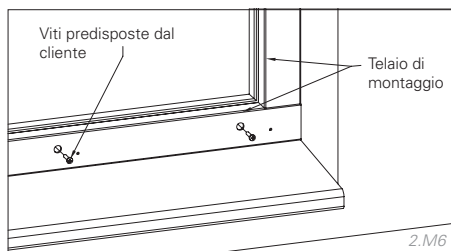
La sottostruttura deve essere allineata a piombo in entrambe le direzioni!

Tutti gli elementi di fissaggio devono essere predisposti dal cliente e adattati al sottofondo.

- ▶ Collocare il telaio di montaggio nell'apertura
- ▶ Allineare il telaio di montaggio e fissarlo in alto



- ▶ Allineare il telaio di montaggio e fissarlo in basso



Fissare i binari di guida al telaio di montaggio

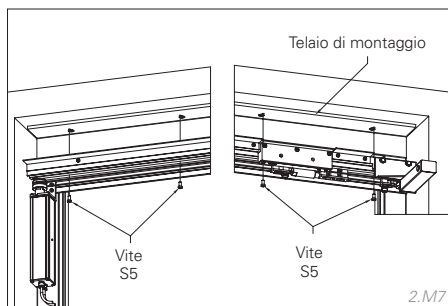
Questo capitolo si riferisce alla variante *MoveOn con telaio di montaggio*.

Per il montaggio della persiana *MoveOn senza telaio di montaggio* passare al capitolo «Montare la sottostruttura e il binario di guida superiore», pagina 14.

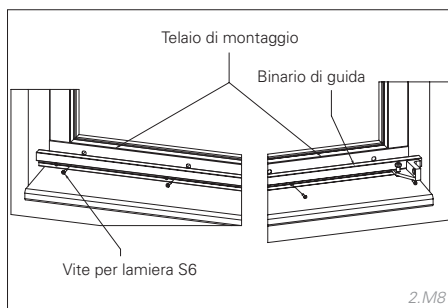
AVVERTENZE

È possibile utilizzare soltanto viti ad esagono incassato di misura M6 (altezza della testa)!

- ▶ Avvitare il binario di guida superiore al telaio di montaggio.



- ▶ Fissare il binario di guida inferiore al telaio di montaggio, nella posizione predefinita con i fori di fissaggio



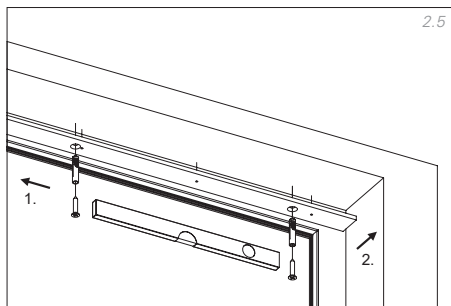
Montare in alto la sottostruttura e il binario di guida

AVVERTENZE

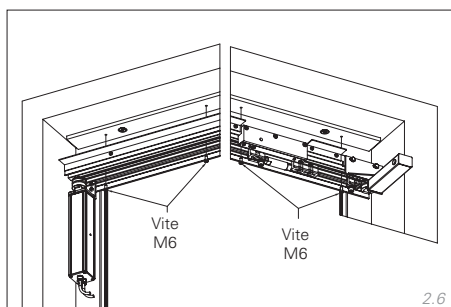
La sottostruttura deve essere allineata a piombo in entrambe le direzioni!

È possibile utilizzare soltanto viti ad esagono incassato di misura M6 (altezza della testa)!

- ▶ Montare in alto la sottostruttura per il binario di guida e allinearla.



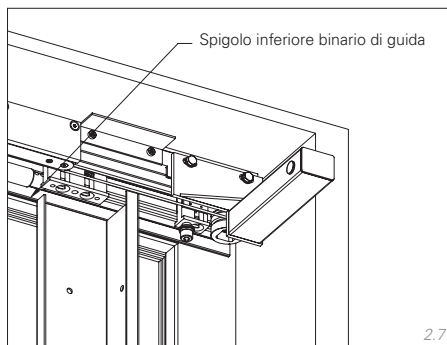
- ▶ Avvitare il binario di guida alla sottostruttura in alto.



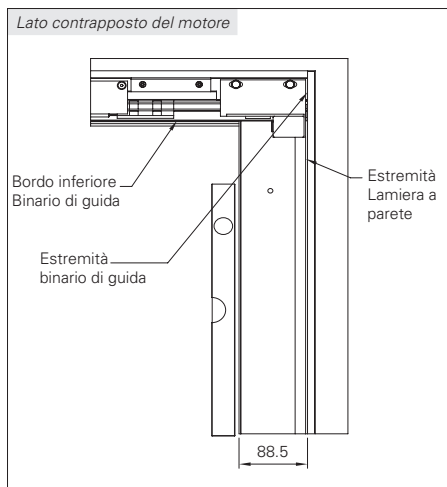
Montare le lamiere a parete

Lato contrapposto del motore

- ▶ Posizionare la lamiera a parete lateralmente a filo con il binario di guida e farla aderire in orizzontale direttamente al bordo inferiore del binario di guida.



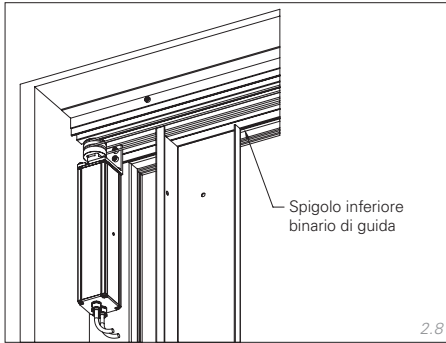
- ▶ Mettere in bolla la lamiera a parete e fissarla lateralmente o sul retro a seconda della situazione costruttiva.



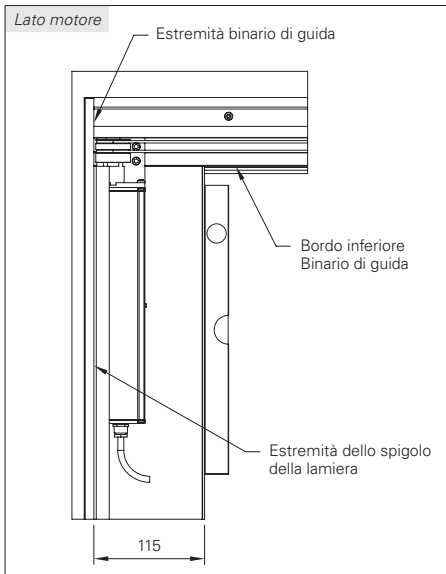
Montare il binario di guida inferiore

Lato motore

- Posizionare la lamiera a parete lateralmente a filo con il binario di guida e farla aderire in orizzontale direttamente al bordo inferiore del binario di guida.



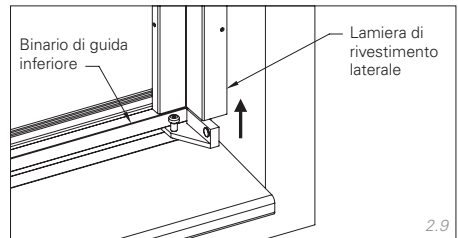
- Mettere in bolla la lamiera a parete e fissarla lateralmente o sul retro a seconda della situazione costruttiva.



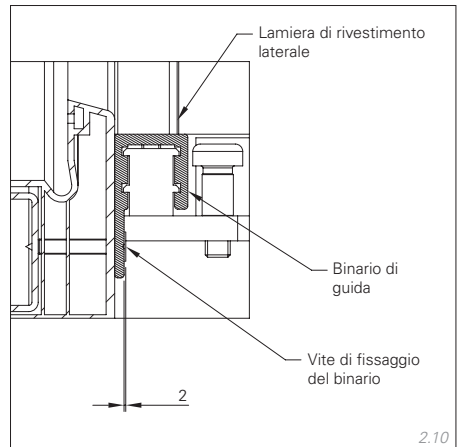
CAUTELA

La testa delle viti di fissaggio non deve sporgere di oltre 2 mm dal binario di guida!

- Posizionare il binario di guida nella parte inferiore accostandolo direttamente alle due lamiere di rivestimento verticali.
- Allinearne lateralmente a filo con le lamiere di rivestimento e fissarlo esternamente da entrambi i lati.



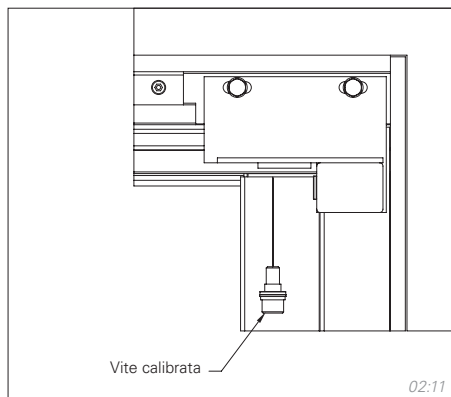
- Verificare con un regolo il binario di guida per evitare che si infletta e terminare di fissarlo.



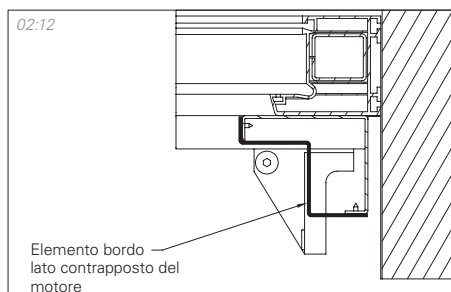
Montare la lamiera di rivestimento

Lato contrapposto del motore

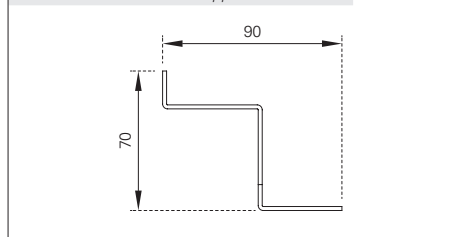
- ▶ Rimuovere la vite calibrata superiore.



- ▶ Lamiera di rivestimento Posizionare il lato contrapposto del motore e fissarlo con VITI S2.



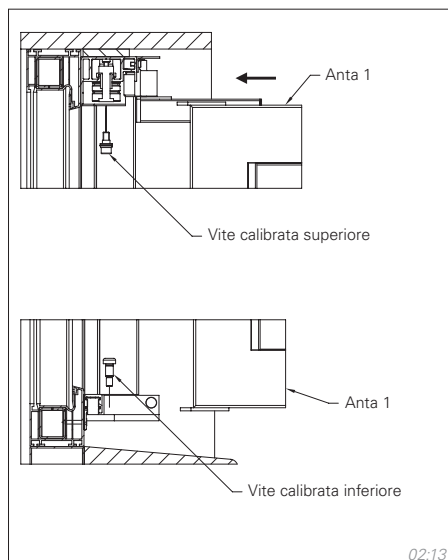
Elemento bordo lato contrapposto del motore



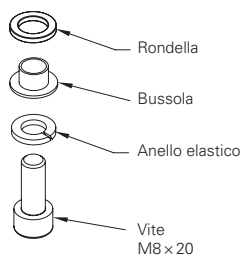
Aggianciare l'anta 1

Anta 1

- ▶ Rimuovere le viti calibrate in alto e in basso.
- ▶ Posizionare l'anta.
- ▶ Avvitare l'anta con una vite calibrata nella parte alta del supporto girevole.
- ▶ Avvitare la vite calibrata in basso nel supporto girevole.



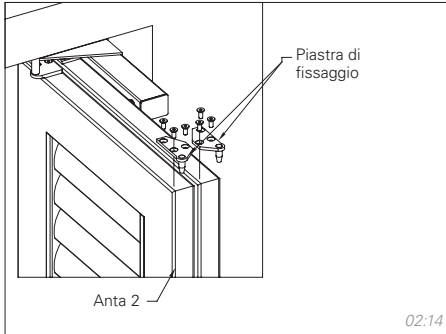
Struttura della vite calibrata superiore:



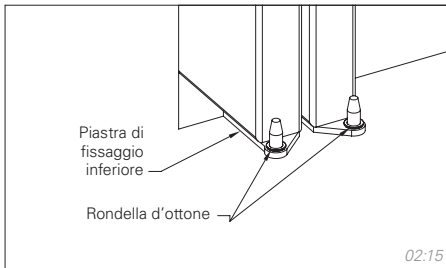
Montare il profilo di accoppiamento esterno

Ante 1+2

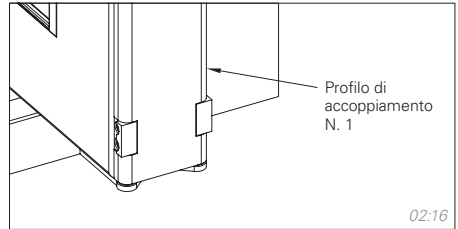
- ▶ Smontare le piastre di montaggio superiori dell'anta 1 e dell'anta 2.
- ▶ Portare l'anta 2 al livello dell'anta 1.



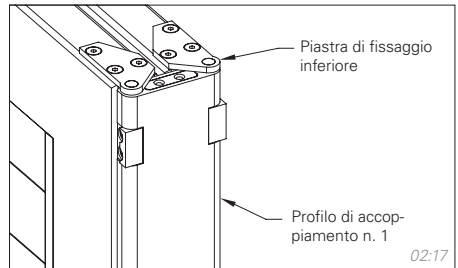
- ▶ Agganciare le rondelle d'ottone sui perni delle piastre di fissaggio in basso.



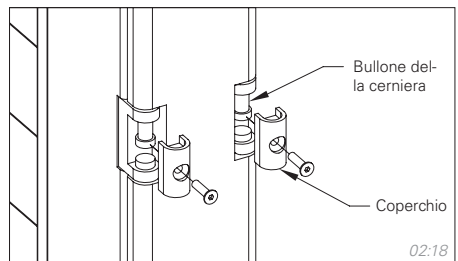
- ▶ Posizionare il profilo di accoppiamento N. 1 in basso sulle piastre di fissaggio.



- ▶ Agganciare e avvitare la piastra di fissaggio superiore al profilo di accoppiamento N. 1.



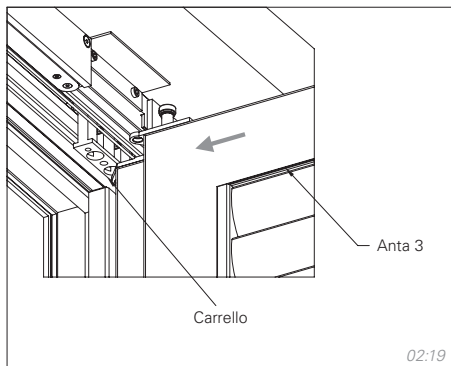
- ▶ Inserire il bullone della cerniera nelle cerniere e chiudere con la copertura.



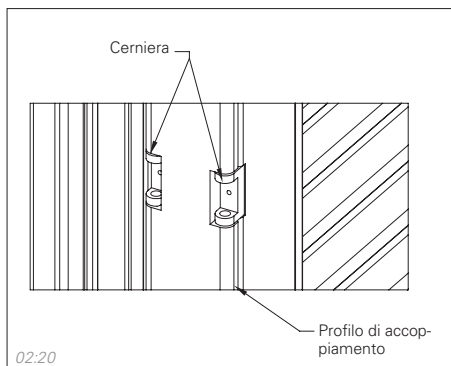
Montare il profilo di accoppiamento all'interno

Anta 3

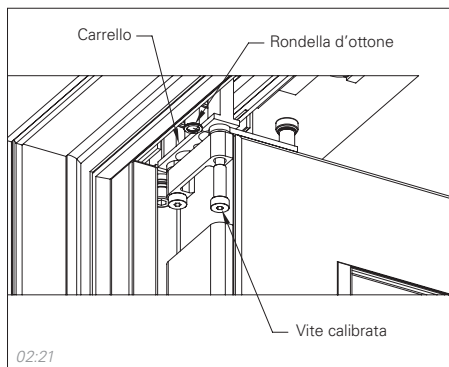
- ▶ Portare l'anta 3 al livello dell'anta 1 e dell'anta 2.
- ▶ Posizionare il carrello davanti alle ante.



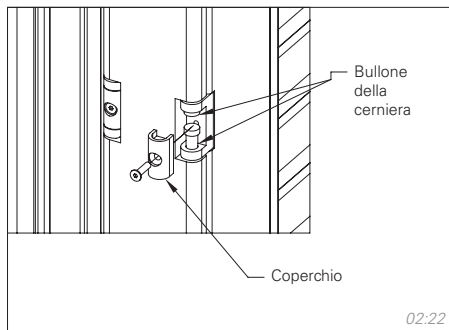
- ▶ Collocare il profilo di accoppiamento N. 3 sulla cerniera.



- ▶ Posizionare la rondella d'ottone tra il profilo di accoppiamento N. 3 e la linguetta girevole.
- ▶ Infilare la vite calibrata nel profilo di accoppiamento N. 3 e avvitarla al carrello.



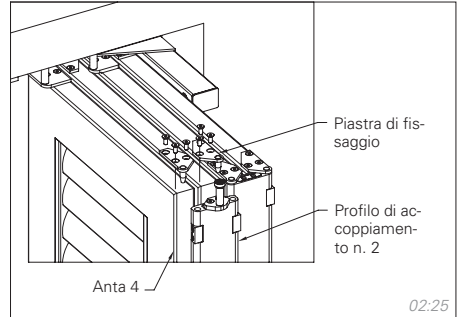
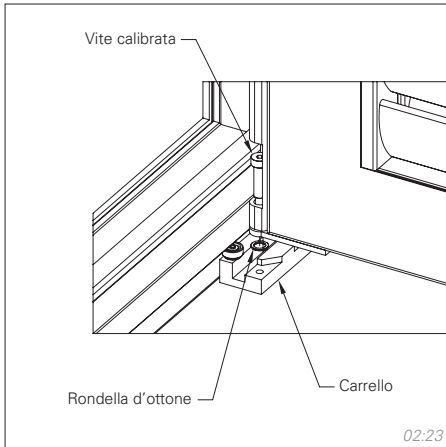
- ▶ Infilare il bullone della cerniera, applicare la copertura e avvitare.



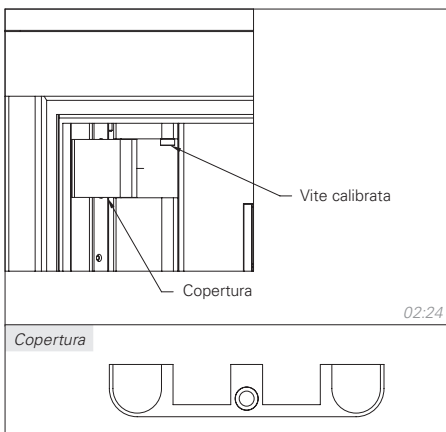
Montare il profilo di accoppiamento esterno

Ante 3+4

- ▶ Inserire il carrello in basso nella guida.
- ▶ Posizionare la rondella d'ottone tra il carrello e la linguetta girevole.
- ▶ Infilare la vite calibrata nel profilo di accoppiamento N. 3 e avvitare al carrello.



- ▶ Inserire la copertura per le viti calibrate viti calibrate .

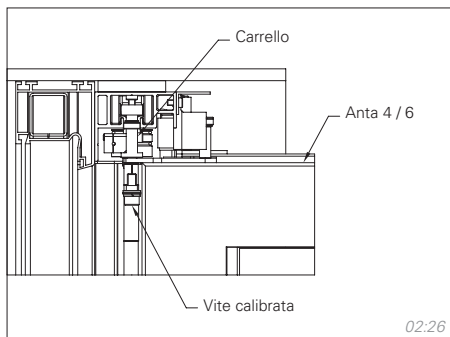


- ▶ Eseguire le fasi di montaggio per le ante 3+4 come per le ante 1+2, come indicato nel capitolo "Montare il profilo di accoppiamento esterno", pagina 17 (cfr. disegni 2.15-2.18):

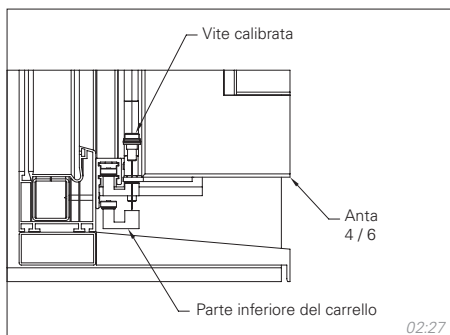
- ▶ Agganciare le rondelle d'ottone sui perni delle piastre di fissaggio in basso (cfr. 2.15).
- ▶ Posizionare il profilo di accoppiamento N. 2 in basso sulle piastre di fissaggio (cfr. 2.16).
- ▶ Agganciare e avvitare la piastra di fissaggio superiore al profilo di accoppiamento N. 2 (cfr. 2.17).
- ▶ Inserire il bullone della cerniera nelle cerniere e chiudere con la copertura (cfr. 2.18).

Montare il carrello di guida in alto e in basso

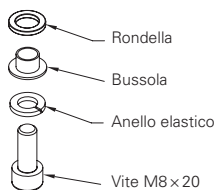
- ▶ Rimuovere le viti calibrate in alto e in basso.
- ▶ Posizionare l'anta 4 / 6 e il carrello.
- ▶ Avvitare l'anta 4 / 6 con la vite calibrata nel carrello superiore.



- ▶ Inserire il carrello in basso nella guida.
- ▶ Avvitare l'anta 4 / 6 con la vite calibrata nel carrello.

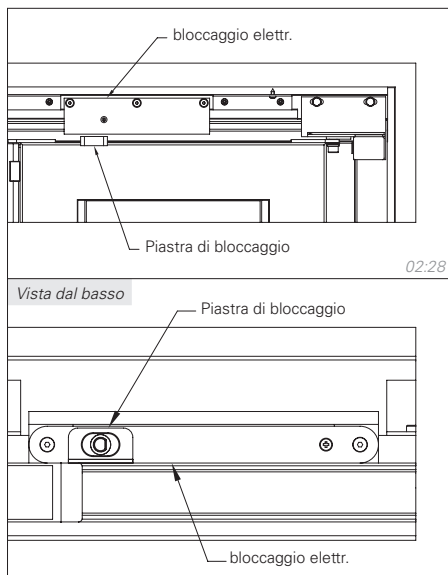


Struttura della vite calibrata superiore:

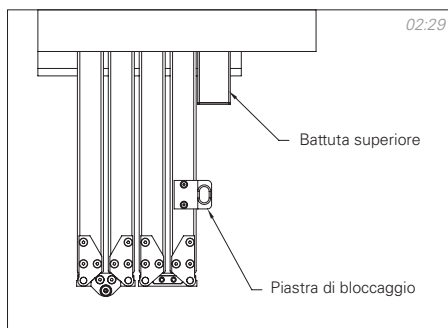


Montare la piastra di bloccaggio

- ▶ Eseguire la corsa di inizializzazione per la persiana scorrevole a libro.
- ▶ Chiudere la persiana scorrevole a libro.
- ▶ Posizionare e segnare la piastra di bloccaggio.



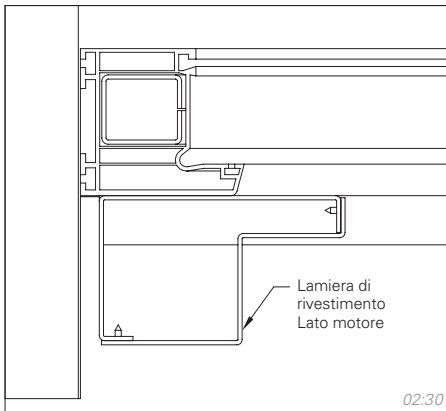
- ▶ Aprire la persiana scorrevole a libro e allineare la battuta superiore alle ante aperte.
- ▶ Allineare la piastra di bloccaggio al segno e montare.



Montare la lamiera di rivestimento

Lato motore

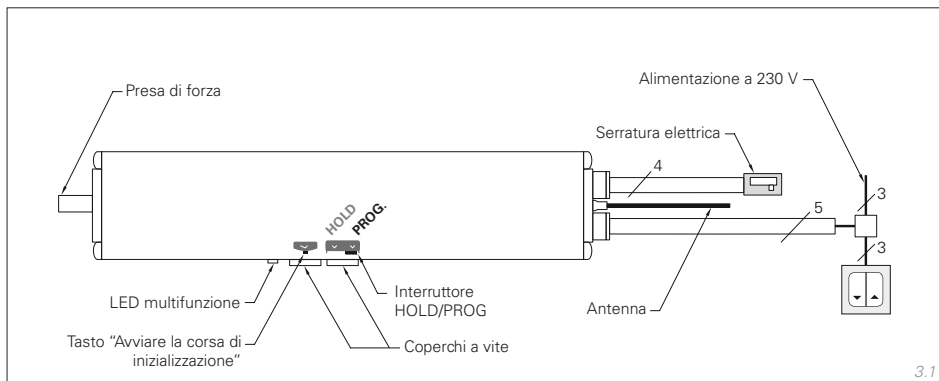
- ▶ Collegare tra loro il cavo del motore e il cavo di comando e nasconderli nella lamiera di rivestimento.
- ▶ Applicare la lamiera di rivestimento sul lato del motore e avvitare.



3 Istruzioni d'uso

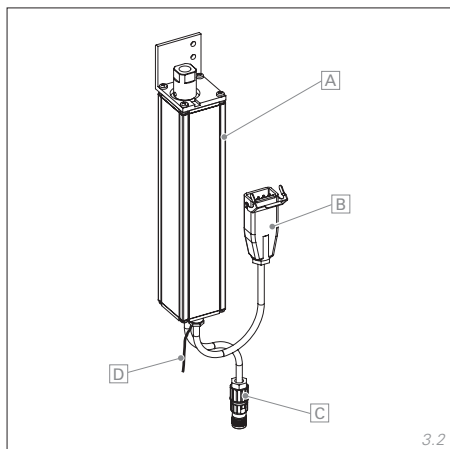
Collegamenti MoveOn

Collegamento azionamento 230 V per persiana scorrevole a libro



3.1

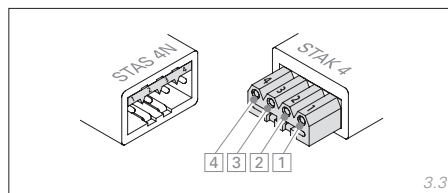
Azionamento per persiana scorrevole a libro



3.2

- A Alloggiamento
- B Alimentazione tasti
- C Serratura elettrica
- D Antenna

Collegamento rete / tasto



3.3

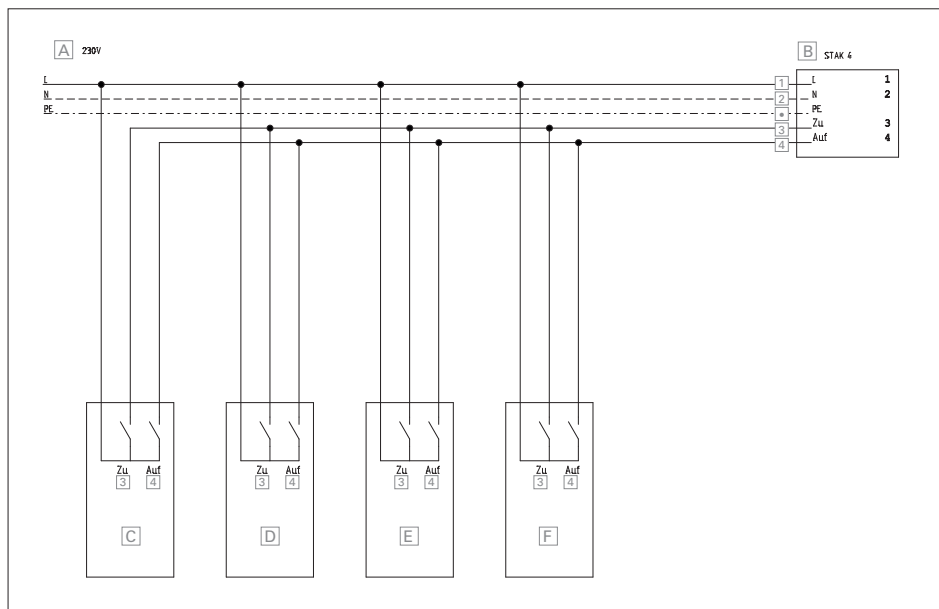
Spina Hirschmann a 5 poli:

- messa a terra (verde/giallo)
- 1 Collegamento alla rete fase L (230 V)
- 2 Collegamento alla rete conduttore neutro N
- 3 Segnale tasto CHIUSO (230 V)
- 4 Segnale tasto APERTO (230 V)

Collegamento serratura elettrica

- Gnd
- +12 V
- Aprire serratura
- Chiudere serratura

Schema elettrico



A Linea di alimentazione 230 V

B Hirschmann attacco Stak 4

C Attuatore KNX

D Pulsante o interruttore

E Temporizzatore

F Controllo del sole/vento

▪ Terra - conduttore di terra (verde / giallo)

1 Collegamento alla rete L – fase (230 V)

2 Collegamento alla rete N – conduttore neutro (230 V)

3 Segnale tasto CHIUSO (230 V)

4 Segnale tasto APERTO (230 V)

Messa in funzione

⚠ ATTENZIONE

Montaggio a regola d'arte

Il montaggio a regola d'arte dell'azionamento per persiana scorrevole a libro può essere effettuato esclusivamente da personale specializzato autorizzato. Solo in tal modo è possibile garantire la funzionalità completa.

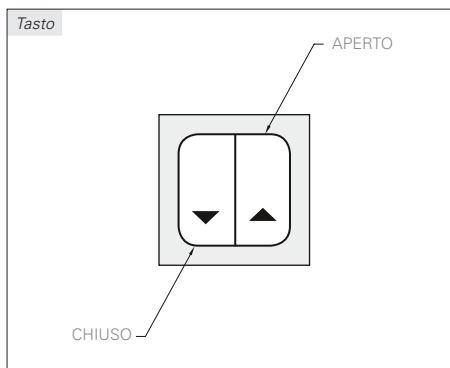
AVVERTENZE

Assicurare le impostazioni

Per memorizzare la programmazione effettuata, posizionare sempre l'interruttore dell'azionamento su **HOLD**. Solo allora le impostazioni risulteranno attive e non potranno essere modificate.



- ▶ Collegare il cavo [4] al segnale tasto APERTO e il cavo [3] al segnale tasto CHIUSO del vostro tasto.



Verificare il senso di rotazione

- ▶ Azionare il tasto APERTO.

L'azionamento della persiana scorrevole a libro esegue automaticamente l'apertura. Il LED si illumina di **verde** finché l'apertura non si conclude.

- ▶ Azionare il tasto CHIUSO.

L'azionamento della persiana scorrevole a libro esegue automaticamente la chiusura. Il LED si illumina di **rosso** finché la chiusura non si conclude.

*Il LED multifunzione si illumina di **rosso** all'apertura e di **verde** alla chiusura; la persiana scorrevole a libro si apre premendo il tasto CHIUSO e si chiude premendo il tasto APERTO.*

- ▶ Modificare il senso di rotazione!

Cambiare il senso di rotazione

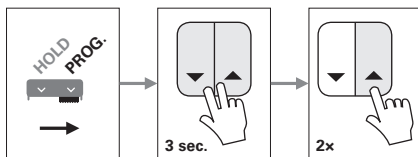
- ▶ Posizionare l'interruttore dell'azionamento su **PROG**.

- ▶ Tenere premuti il tasto APERTO e il tasto CHIUSO contemporaneamente per circa 3 sec

Si attiva un breve segnale acustico, il LED multifunzione si illumina.

- ▶ Premere brevemente il tasto APERTO 2x

Si attivano due segnali acustici, il LED multifunzione si illumina 2x; il senso di rotazione è modificato.



- ▶ Posizionare l'interruttore dell'azionamento su **HOLD**.

Se il senso di rotazione non è cambiato nel modo desiderato, ripetere l'operazione ma

- ▶ il TASTO APERTO va premuto brevemente solo 1 volta!

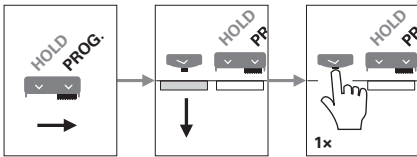
1 volta = senso di marcia impostato in fabbrica

2 volte = senso di marcia opposto

Effettuare la corsa di inizializzazione

- ▶ Posizionare l'interruttore dell'azionamento su **PROG.**
- ▶ Rimuovere con un cacciavite il coperchio a vite posto sopra il tasto **Avvia corsa di inizializzazione** presente nell'azionamento.
- ▶ Premere il tasto **Avvia corsa di inizializzazione** nell'azionamento.

La corsa di inizializzazione inizia.



Durante la corsa di inizializzazione, il LED multifunzione si illumina di **giallo**. La persiana scorrevole a libro si apre dapprima fino alla posizione finale aperta, quindi si richiude lentamente fino a tornare nella posizione finale chiusa.

Al termine della corsa di inizializzazione si attivano due brevi segnali acustici.

- ▶ Posizionare l'interruttore dell'azionamento su **HOLD**.

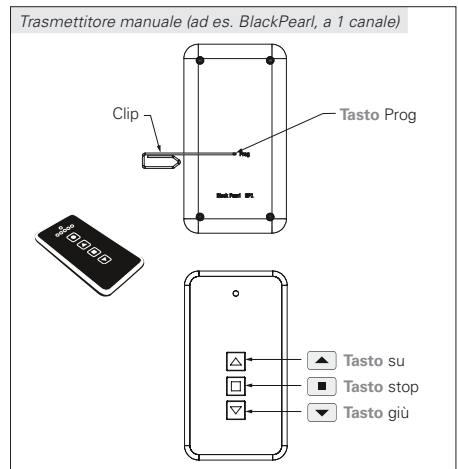


Inizializzare il trasmettitore master

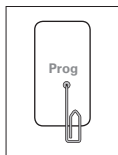
AVVERTENZE

Trasmettitore master

- Solo un radiotrasmettitore manuale o un trasmettitore a parete può essere inizializzato come trasmettitore master.
- Non inizializzare un radiotrasmettitore manuale a 1 canale come trasmettitore master per più prodotti!
- Ciascun canale di un radiotrasmettitore manuale a più canali o di un trasmettitore a parete può essere il trasmettitore master per un comando.
- Ogni comando dovrebbe essere inizializzato su un canale radio separato.
- L'inizializzazione del trasmettitore master nel motore deve avvenire da breve distanza. Tutte le altre impostazioni possono essere effettuate anche da una distanza maggiore (all'interno del campo visivo).
- Nel caso in cui il trasmettitore master vada perso o si desideri sostituirlo, occorrerà inizializzare un nuovo trasmettitore come master. Ciascun trasmettitore del produttore può essere inizializzato come trasmettitore master.

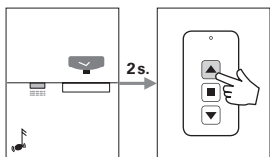


- ▶ Interrompere per circa 10 sec. l'alimentazione di corrente dell'azionamento della persiana scorrevole a libro.
- ▶ Ripristinare l'alimentazione di corrente
- ▶ Tenere premuto il tasto **Prog** presente sul trasmettitore manuale da circa 1 m di distanza dall'azionamento della persiana scorrevole a libro.



- ▶ Avvicinarsi all'azionamento della persiana scorrevole a libro fino a quando un breve segnale acustico e il LED multifunzione confermano il collegamento. (Distanza < circa 40 cm).
- ▶ Tenere premuto entro 2 sec. il tasto **Aperto** del trasmettitore manuale.

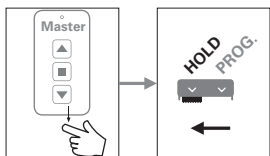
Si attiva un breve segnale acustico, il LED multifunzione si illumina.



- ▶ Rilasciare il tasto.

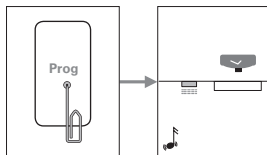
Il trasmettitore manuale è adesso programmato come trasmettitore master.

- ▶ Posizionare l'interruttore dell'azionamento su **HOLD**.



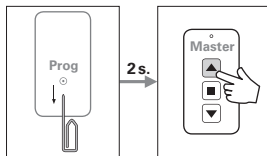
Inizializzare un trasmettitore supplementare

- ▶ Premere il tasto **Prog** del trasmettitore master. Si attiva un breve segnale acustico, il LED multifunzione si illumina (MODALITÀ DI PROGRAMMAZIONE).



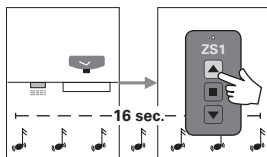
- ▶ Rilasciare il tasto **Prog** del trasmettitore master.
- ▶ Premere entro circa 2 sec. il tasto **Aperto** del trasmettitore master.

Si attivano dei segnali acustici uniformi, il LED multifunzione si illumina (MODALITÀ DI INIZIALIZZAZIONE).



- ▶ Durante la MODALITÀ DI INIZIALIZZAZIONE (circa 16 sec.) tenere premuto il tasto **Aperto** sul trasmettitore supplementare da inizializzare.

Un breve segnale acustico (circa 1 sec.) e il LED che si illumina confermano che la programmazione è corretta.



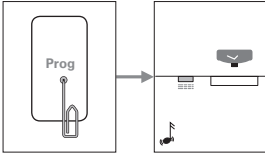
- ▶ Rilasciare il tasto.

Il trasmettitore supplementare è adesso inizializzato.

- ▶ Posizionare l'interruttore dell'azionamento su **HOLD**.

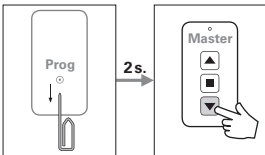
Cancellare un trasmettitore supplementare

► Premere il tasto **Prog** del trasmettitore master
Si attiva un breve segnale acustico, il LED multifunzione si illumina (MODALITÀ DI PROGRAMMAZIONE).



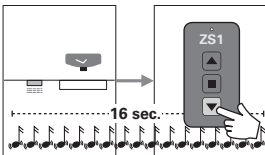
- Rilasciare il tasto **Prog** del trasmettitore master
- Premere entro circa 2 sec. il tasto **Giù** del trasmettitore master.

Si attivano dei segnali acustici rapidi, il LED multifunzione si illumina (MODALITÀ DI CANCELLAZIONE).



- Durante la MODALITÀ DI CANCELLAZIONE (circa 16 sec.) tenere premuto il tasto **Giù** sul trasmettitore da cancellare.

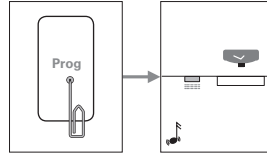
Un breve segnale acustico (circa 1 sec.) e il LED che si illumina confermano che la cancellazione è corretta.



- Rilasciare il tasto.
- Il trasmettitore supplementare è adesso cancellato.
- Posizionare l'interruttore dell'azionamento su **HOLD**.

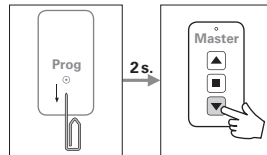
Cancellare tutti i trasmettitori supplementari

► Premere il tasto **Prog** del trasmettitore master
Si attiva un breve segnale acustico, il LED multifunzione si illumina (MODALITÀ DI PROGRAMMAZIONE).



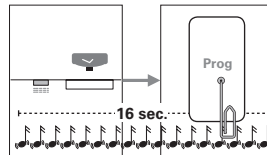
- Rilasciare il tasto **Prog** del trasmettitore master.
- Premere entro circa 2 sec. il tasto **Giù** del trasmettitore master.

Si attivano dei segnali acustici rapidi, il LED multifunzione si illumina (MODALITÀ DI CANCELLAZIONE).



- Durante la MODALITÀ DI CANCELLAZIONE (circa 16 sec.) tenere premuto il tasto **Prog** sul trasmettitore master.

Un breve segnale acustico (circa 1 sec.) e il LED che si illumina confermano che la cancellazione è corretta.



- Rilasciare il tasto.
- Ora tutti i trasmettitori supplementari (tranne il trasmettitore master) sono cancellati!
- Posizionare l'interruttore dell'azionamento su **HOLD**.

EHRET GmbH

Persiane in alluminio

Bahnhofstrasse 14-18

D-77972 Mahlberg

Tel. + 49 (0) 78 22/439-0

Fax + 49 (0) 78 22/439-116

www.ehret.com