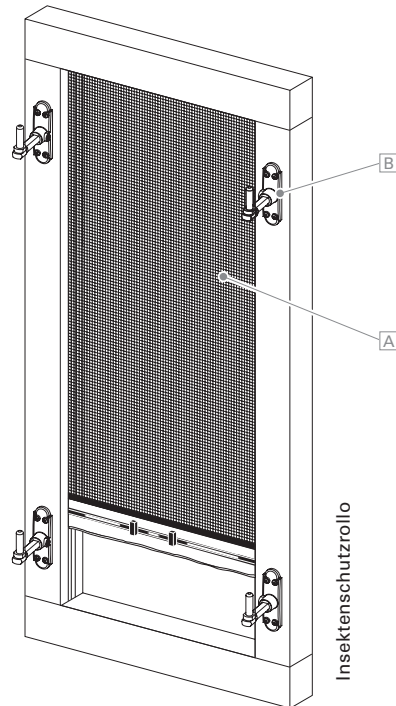


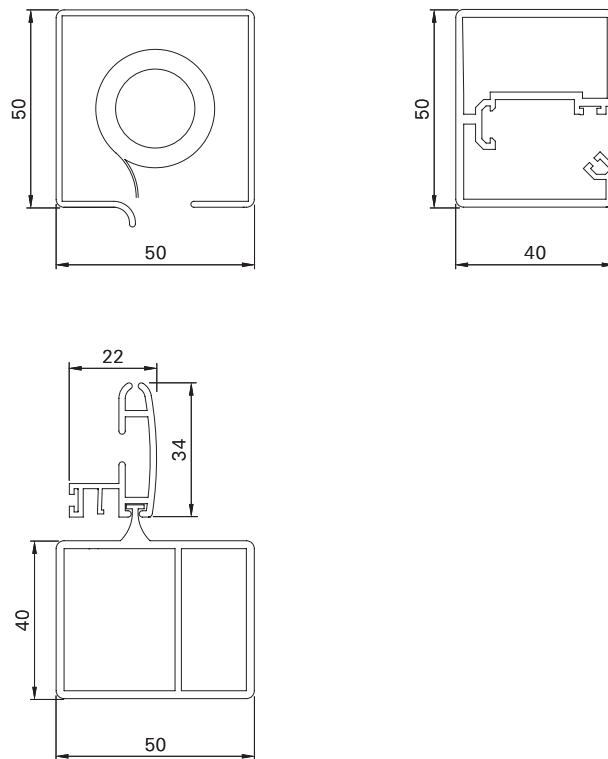
Insektenschutzrollo




Oberfläche	Seidenglanz Pulverbeschichtet 200 °C als fertiges Element
Farben	Standard: RAL 9016 (Verkehrsweiß), RAL 7016 (Anthrazitgrau), RAL 8001 (Ockerbraun), RAL 8014 (Sepiabraun), RAL 9006 (Weißaluminium); Sonderfarben RAL auf Anfrage
Dekore	Nicht möglich
Beschläge	Inklusiv fertig montierten MACO-Kloben und Bändern, lose beigefügten Rückhaltern oder montierten Rasthaltern Bei Scharnierung außen werden EHRET-Scharniere (Art.-Nr. 5151) und Verschlusshaken verwendet. Bei Scharnierung innen werden zusätzlich benötigte Verschlussbeschläge gegen Berechnung lose mitgeliefert. Beschläge schwarz; optional weiß
Hinweise	Insektenschutzrollo mit MACO-Kloben B , ohne Fensterläden; Insektenschutzrollo auch ohne Beschläge und ohne Flügel bestellbar Bei einer Höhe von über 2100 mm werden 3 Kloben je Seite verwendet



Rahmenprofil



Maße min./max.	Breite: 500 mm bis 1600 mm Höhe: 500 mm bis 2000 mm Übergrößen auf Anfrage
Gewicht	Ca. 12 kg/m ²
Rahmenprofil	50 × 50 mm stranggepresstes Aluminiumprofil, 40 × 50 mm stranggepresstes Aluminiumprofil, 34 × 22 mm stranggepresstes Aluminiumprofil, 50 × 40 mm stranggepresstes Aluminiumprofil
Gewebeart	Transpatec  , Fiberglas anthrazit
Montagearten	Von innen durch den Falz verschraubt, Von außen verschraubt (Montagebohrung von vorne), Seitlich in Laibung verschraubt (Montagebohrung seitlich), Mit Rasthalter von innen/außen verschraubt
Optionen	Rahmen 3-seitig Außenbedienung Ziehseil Einhängeschlaufe Einhängeschlaufe mit Bedienstab Zusätzlich verstellbare Zusatzeinrastung Asymmetrie Bedienung Rasthalter