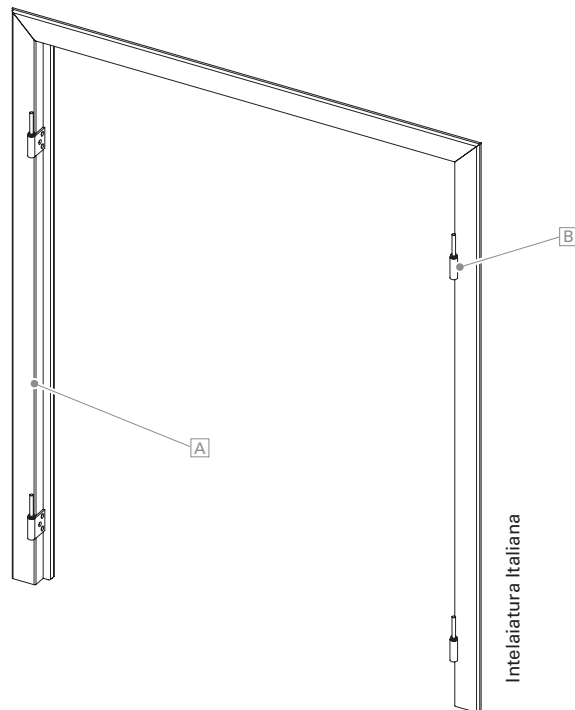


Intelaiatura italiana



Superficie Struttura fine opaca (standard), lucida, opaca
Verniciatura a polveri a 200 °C prima dell'assemblaggio

Colori RAL Classic, RAL Design, NCS, VSR
Finiture Legno, pietra, ruggine

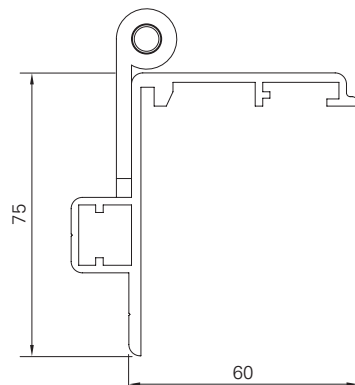
Schemi di posa 1L/1R, 2L/2R, 2, 3L/3R, 4

Note Intelaiatura a 3 lati **A** sfusi
Linguetta cerniera con cardine, montati **B**,
senza anta

Per un'altezza superiore a 2100 mm si utilizzano 3 linguette della cerniera come cardine per ogni lato.



Profilo telaio



Z75

Misure min./max.	Larghezza: da 500 mm a 2800 mm Altezza: da 800 mm a 2500 mm
Profilo telaio	Profilo a camera cava in alluminio estruso 75 x 60 mm
Collegamenti angolari	Squadre di alluminio avvitate
Selezione modello	Modelli con telaio R75; Non abbinabile a lamelle orientabili o sporgenti Non abbinabile al profilo di serraggio sporgente (SRKÜ) Non abbinabile alle serie di modelli BEAUNE e ISO
Opzioni	Intelaiatura 4 lati Estensione del telaio Chiusura persiana Traversa persiana Spagnoletta italiana Fermapersiana