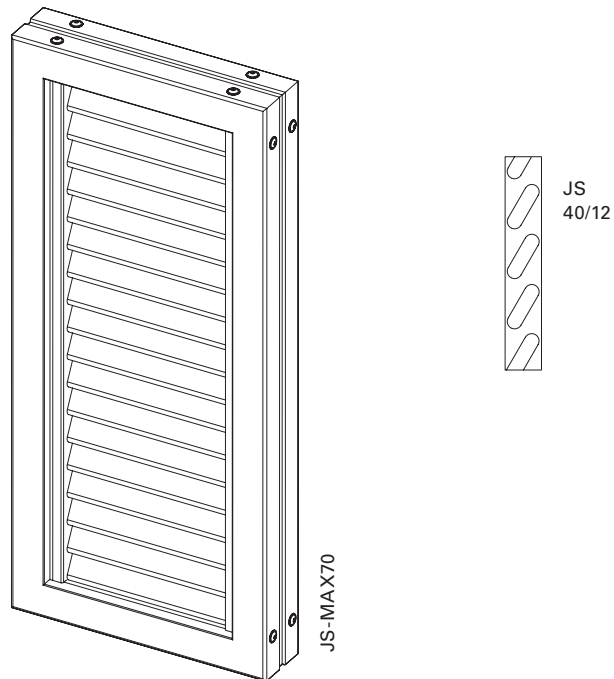
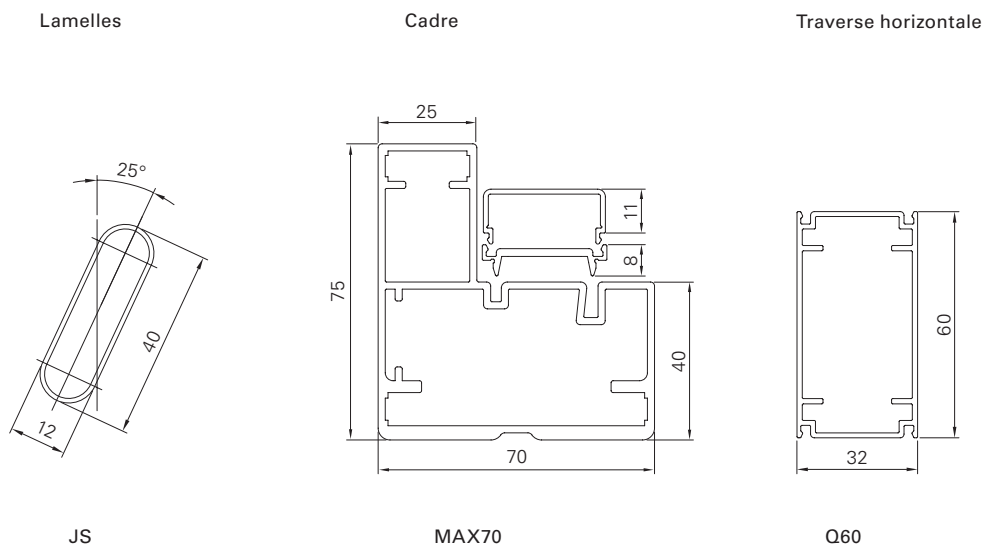


JS-MAX70



Surface	Structuré Mat Fin (standard) et Satiné brillant Thermolaquage 200°C avant assemblage
Coloris	RAL Classic, RAL Design, NCS, VSR
Décors	Bois, pierre, rouille
Prétraitement	Ocean Line Plus possible
Remarques	Trou de drainage en bas dans le cadre Lamelles interchangeables





Dimensions mini/maxi	Largeur : 550 à 2200 mm Hauteur : 800 à 5500 mm
Avance mini/maxi	33,0–36,7 mm
Angle d'inclinaison	25°
Poids	Env. 16 kg/m ²
Cadre	Profil creux en aluminium extrudé 75 × 70 mm
Lamelles	Profil creux en aluminium extrudé 40 × 12 mm
Porte-lamelles	Profil en aluminium extrudé 32 × 11 mm
Profil intermédiaire	Profil en aluminium extrudé 32 × 8 mm
Traverse horizontale	Profil creux en aluminium extrudé 60 × 32 mm
Assemblages d'angle	Équerre en aluminium encollée et vissée
Options	Traverse verticale Traverse horizontale Verrou de volet coulissant Motorisation