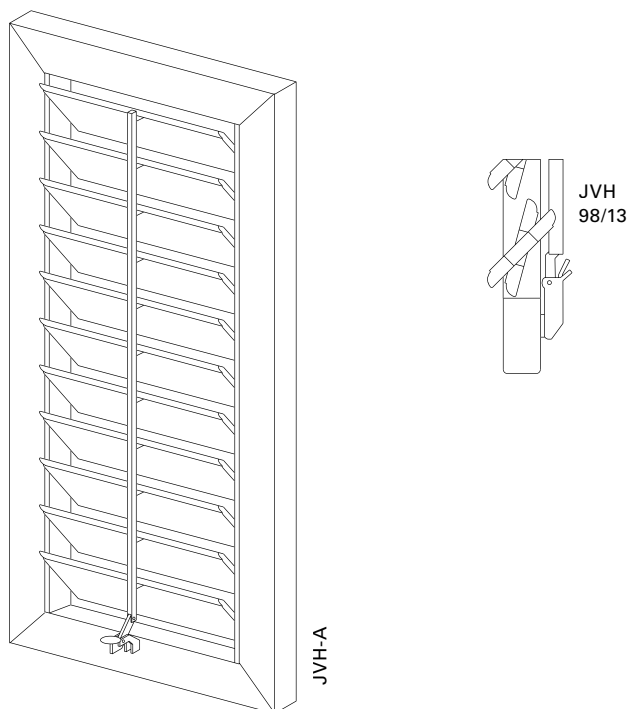
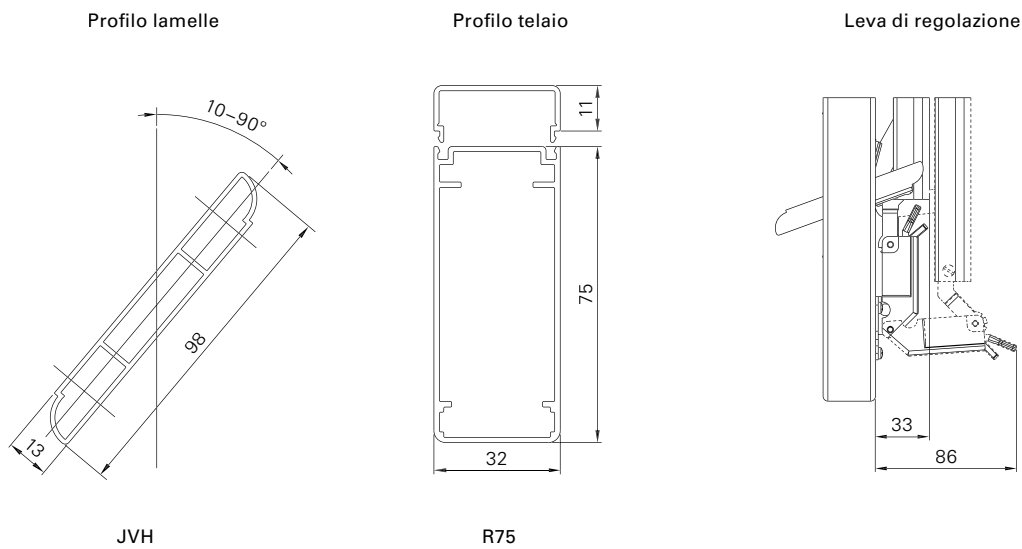


JVH-A



Superficie	Struttura fine opaca (standard), lucida, opaca Verniciatura a polveri a 200 °C prima dell'assemblaggio
Colori	RAL Classic, RAL Design, NCS, VSR
Finiture	Legno, pietra, ruggine
Pretrattamento	Ocean Line Plus possibile
Note	Calotte terminali per lamelle in plastica nera o bianca Lamella con asta di trazione collegate mediante pezzo sagomato in plastica Asta di trazione continua per la traversa orizzontale Negli schemi di posa 2L/2R, 3L/3R, 4 l'asta di trazione deve essere spostata di 25 mm dal centro verso sinistra e di 25 mm dal centro verso destra (in questo caso non è possibile applicare la rastrelliera per persiana) Altezza della struttura con leva di regolazione chiusa: 30 mm, aperta: 100 mm Nelle porte fare attenzione alla collocazione della chiusura per una maggiore semplicità di utilizzo, eventualmente ricorrere ad altri modelli come ad es. il modello BERN-73. Per aprire le persiane, il pannello delle lamelle deve essere chiuso. Foro di drenaggio in basso nel telaio Impiego limitato del fermapersiana francese





Misure min./max.	Larghezza: da 280 a 800 mm Altezza: da 800 a 2500 mm
Avanzamento min./max.	80,0–95,0 mm
Angolo di inclinazione	10–90°
Peso	Circa 11 kg/m ²
Profilo telaio	Profilo a camera cava in alluminio estruso 75 × 32 mm
Profilo lamelle	Alluminio estruso 98 × 13 mm
Profilo portante lamelle	Profilo in alluminio estruso 32 × 11 mm
Regolazione	Lamelle regolabili mediante chiusura ad asta di trazione centrale con posizioni di fermo
Copribattuta	Fornito sfuso, gomma nera o bianca (in funzione del colore dell'anta)
Collegamenti angolari	Squadre di alluminio incollate e fissate ulteriormente con bulloni di plastica
Opzioni	Intaglio Serratura sovrapposta Azionamento elettrico Fermo a piani Battuta applicata Semiarco (applicato) Apri-persiana interno a manovella Traversa longitudinale Arco ribassato cavo (applicato) Traversa orizzontale Arco ribassato massiccio (applicato) Cariglione Asta di trazione spostata Montaggio preliminare Intelaiature Arresto a scatto Easyflex