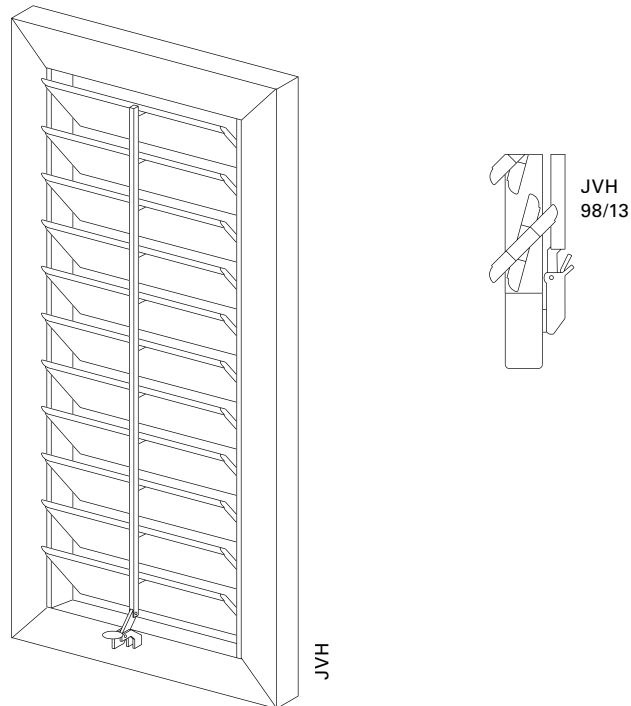


JVH



Oberfläche Feinstruktur-Matt (Standard), Seidenglanz, Matt
Pulverbeschichtung 200°C vor dem Zusammenbau

Farben RAL Classic, RAL Design, NCS, VSR

Dekore Holz, Stein, Rost

Vorbehandlung Ocean Line Plus möglich

Hinweise Lamellenendkappen aus schwarzem oder weißem Kunststoff
Lamelle mit Schubstange durch Metallformteil verbunden

Bei Querries Schubstange durchgehend

Bei Anschlagschema 2L/2R, 3L/3R, 4 muss die Schubstange jeweils 25 mm aus der Mitte nach links und rechts versetzt werden, (in diesem Fall kein Ladenrechen möglich)

Aufbauhöhe Verstellhebel geschlossen: 30 mm, geöffnet: 100 mm

Bei Türen wegen der besseren Bedienbarkeit auf den Sitz des Verschlusses achten, evtl. auf andere Modelle wie z.B.

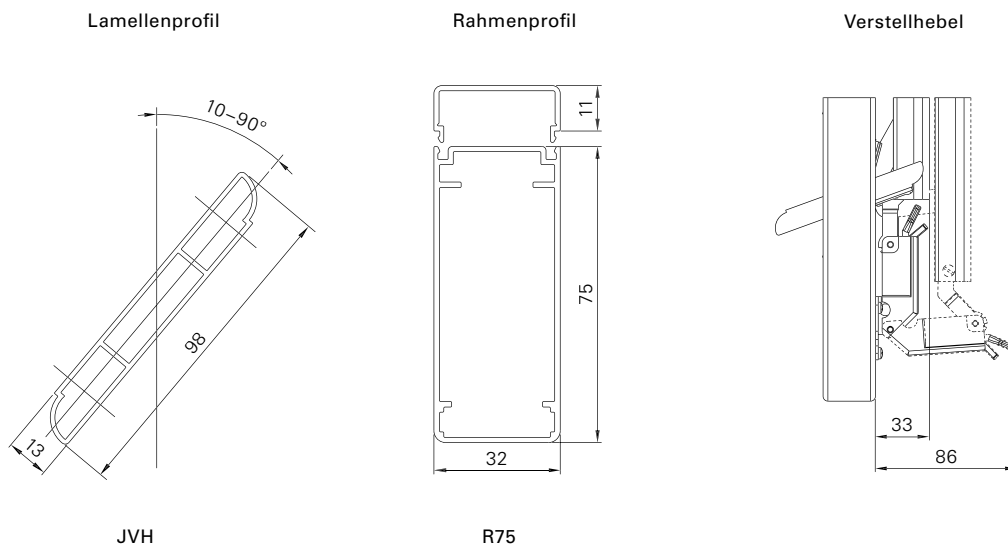
Modell BERN ausweichen

Zum Öffnen der Läden sollte das Lamellenfeld geschlossen sein.

Entwässerungsbohrung unten im Rahmen

Französischer Ladenhalter bedingt möglich





Maße min./max.	Breite: 280 bis 800 mm Höhe: 800 bis 2500 mm
Vorschub min./max.	80,0–95,0 mm
Neigungswinkel min./max.	10–90°
Gewicht	ca. 11 kg/m ²
Rahmenprofil	75 × 32 mm stranggepresstes Aluminiumhohlkammerprofil
Lamellenprofil	98 × 13 mm stranggepresstes Aluminium
Lamellenträgerprofil	32 × 11 mm stranggepresstes Aluminiumprofil
Verstellung	Verstellbare Lamellen durch mittigen Schubstangenverschluss mit Rasterstellungen
Schlagleiste	Lose mitgeliefert, Gummi schwarz oder weiß (abhängig von der Flügelfarbe)
Eckverbindungen	Aluminiumwinkel eingeklebt und zusätzlich mit Kunststoffbolzen gesichert
Optionen	Ausklantung Aufbauschloss Easyflex Elektroantrieb Etagenverriegelung Falzleiste Halbrundbogen (aufgesetzt) Kurbelinnenöffner Lamellenendkappen aus Metall in Flügelfarbe Längsfries Querfries Stichbogen hohl (aufgesetzt) Stangenschloss Stichbogen massiv (aufgesetzt) Vormontage Versetzen der Schubstange Windfalle Zargen