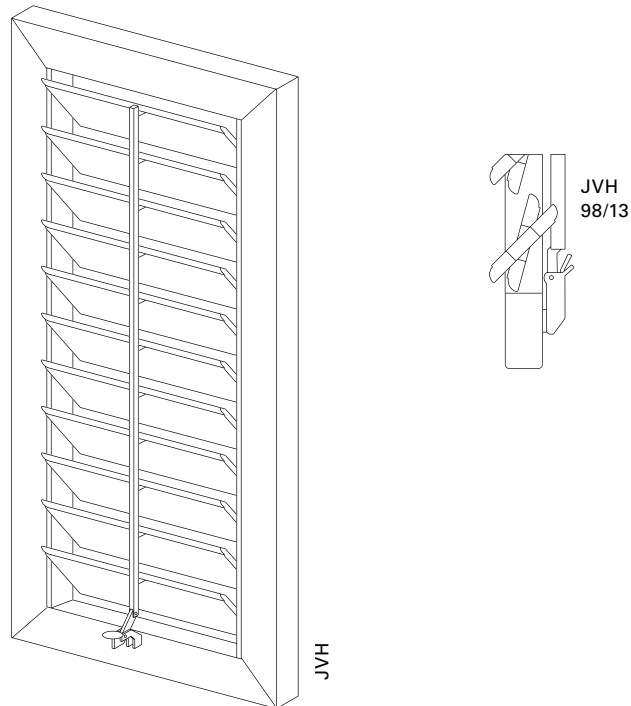


JVH



Superficie Mate de estructura fina (estándar), brillo satinado, mate
Recubrimiento en polvo 200 °C antes del ensamblaje

Colores RAL Classic, RAL Design, NCS, VSR

Decoración Madera, piedra, óxido

Tratamiento previo Posibilidad de Ocean Line Plus

Indicaciones Tapas de los extremos de las lamas de plástico negro o blanco
Lamas unidas con una varilla mediante pieza perfilada del metal

En caso de travesaño, varilla continua

En caso de un esquema de apertura 2L/2R, 3L/3R y 4, la varilla debe desplazarse 25 mm hacia la izquierda y 25 mm hacia la derecha desde el centro (en este caso no es posible usar listón de contraventana)

Altura de montaje de la leva de ajuste cerrada: 30 mm, abierta: 100 mm

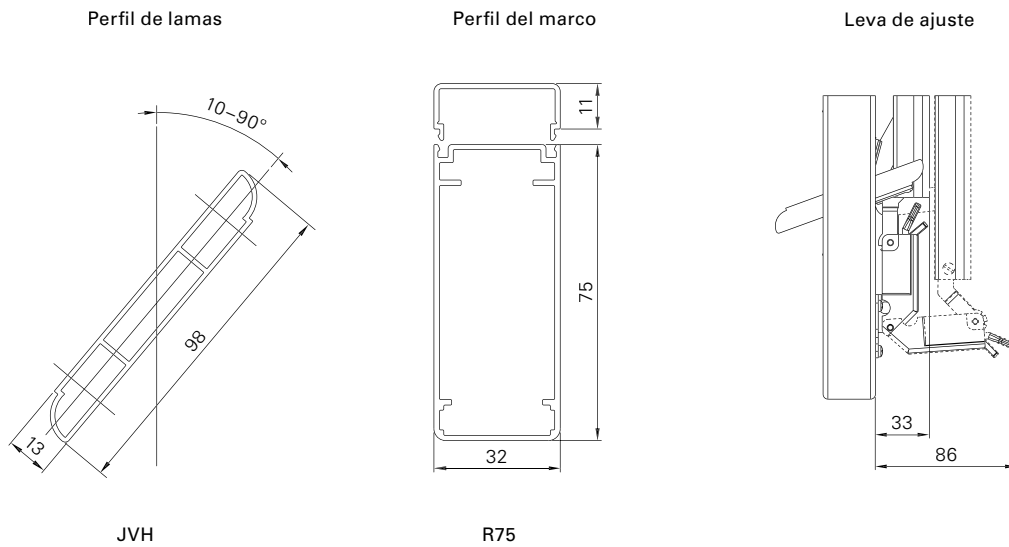
En las puertas hay que prestar atención al asiento de los cierres para facilitar el uso, es posible que difiera en otros modelos, como en el BERN

Al abrir las contraventanas, el panel de lamas de estar cerrado.

Orificio para evacuación del agua en la parte inferior del marco

Puede que se necesite un retenedor de contraventa francés





Medidas mín./máx.	Anchura: de 280 a 800 mm Altura: de 800 a 2500 mm
Avance mín./máx.	80,0-95,0 mm
Ángulo de inclinación	10-90°
Peso	aprox. 11 kg/m ²
Perfil de marco	75 x 32 mm, perfil de cámara hueca de aluminio extruido
Perfil de soporte de lamas	98 x 13 mm, aluminio extruido
Perfil de soporte de lamas	32 x 11 mm, perfil de aluminio extruido
Regulación	Lamas regulables mediante cierre de varilla central con posiciones de rejilla
Batiente	Suministrado suelto, goma negra o blanca (según el color de la hoja)
Uniones de esquina	Ángulo de aluminio pegado y asegurado de forma adicional con pernos de plástico
Opciones	Entalladura Cierre de varilla superpuesta Easyflex Accionamiento eléctrico Bloqueo escalonado Solape Arco semicircular (superpuesto) Elemento de apertura interior Tapas de los extremos de las lamas de metal del color de la hoja Poste Travesaño Arco rebajado hueco (superpuesto) Cremona Arco rebajado macizo (superpuesto) Premontaje Desplazamiento de la varilla Enganche de retención para viento Bastidores