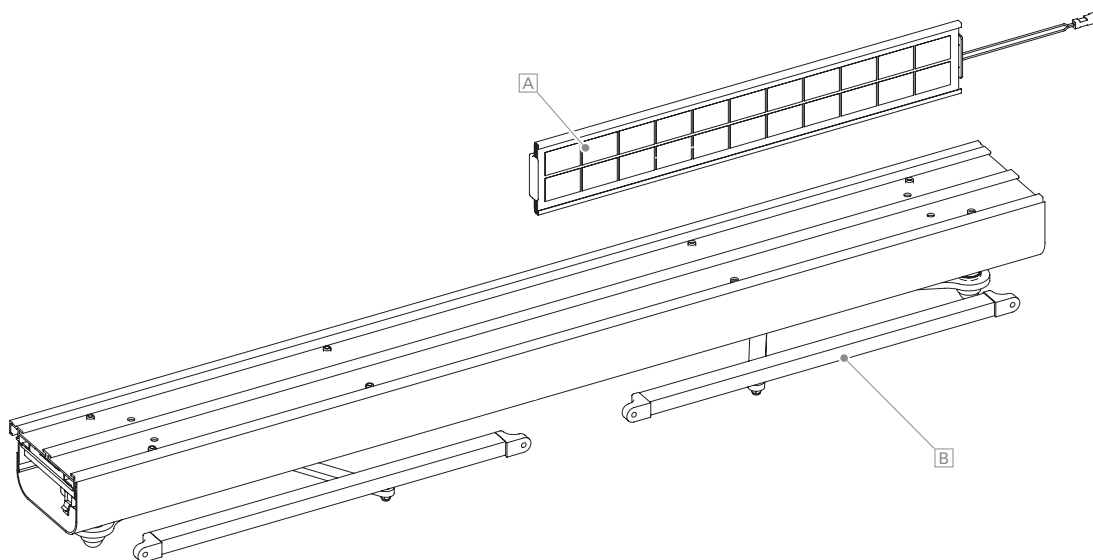


VOLETRONIC Solar

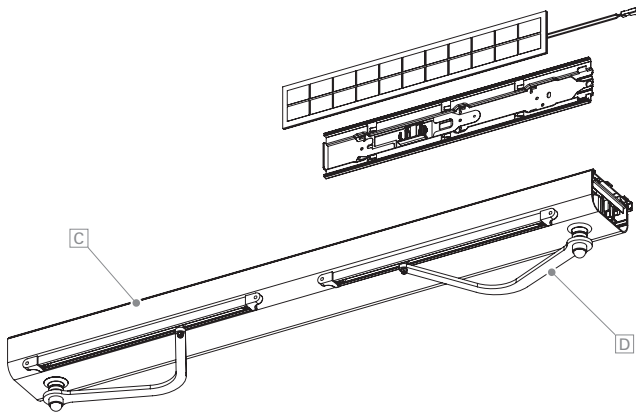


VOLETRONIC Solar

VOLETRONIC Solar	Solar-Antriebssystem für max. 2 Flügel je Seite zur Betätigung von Klappläden, fertig vormontiert in 2-teiligem Aluminiumgehäuse 121 × 66 mm
Lichte Breite	Nach Maßangabe; Mit 1 Motor (1L/1R, 2L/2R): 340 mm bis 1614 mm Mit 2 Motoren (2): 575 mm bis 1614 mm; (3L/3R): 861 mm bis 2421 mm; (4): 1148 mm bis 2500 mm
Oberfläche	Feinstruktur-Matt (Standard) Pulverbeschichtung 200 °C vor dem Zusammenbau
Farben	RAL Classic, RAL Design, NCS, VSR
Dekore	Holz, Stein, Rost
Vorbehandlung	Ocean Line Plus möglich
Flügelgewicht	Max. 50 kg je Antriebsseite
Bedienung	Funksteuerung oder Zentrale Steuerung, 1-Kanal-Funkhandsender
Garantie	5 Jahre – alle Antriebsmodule 3 Jahre – Akku 2 Jahre – Funkhandsender
Anzahl	1–4 bedienbare Klappläden je Elektroantrieb

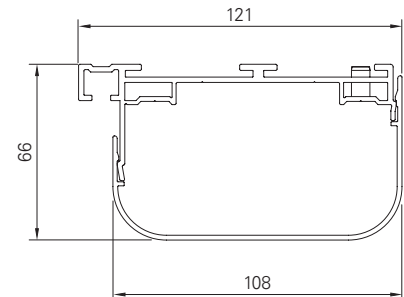


Solarantrieb für Klappläden



VOLETRONIC Solar

Profil Antriebsgehäuse



BUAB + BUMP

Anschlagschema	1R/1L, 2, 2R/2L, 3R/3L, 4 Keine RA / LA Montage möglich!
Montagevarianten	Variante A: Sturzmontage, Variante B: Laibungsmontage (seitlich), Variante C: Montage unten über der Fensterbank
0Drehmoment nom.	30 Nm je Motor; Drehzahl: 2,0 upm
Stromzufuhr	5,6 V (Gleichspannung), Anschlusskabel 0,6m (2-adrig), optional 3,0m
Leistungsaufnahme	3,6 W
Abschaltung	Lastabschaltung
Schutz	Schutzklasse III, Schutzart IP 24
Lieferumfang	Antriebsgehäuse C mit Befestigungsbohrungen, Antriebsmodulen, Flügelarmen D , Führungsschienen B , Anschlusskabel, Solarpanel A , Funksteuerung, Anschlagdämpfer, Installations- und Gebrauchsanleitung, Kopplungs-Set bei Anschlagschemen 2R/2L, 3R/3L, 4, Befestigungswinkel bei seitlicher Montage
Optionen	Funk-Zeitschaltuhr (4-Kanal), Haussteuerung „iDiamant“, Verlängerungskabel 3m
Hinweise	Einbruchhemmung durch Blockierung im geschlossenen Zustand Der Antrieb ist auf Drehrichtung und Priorität der Flügel vorprogrammiert. Der Funkhandsender ist auf den Antrieb einge- lernt und mit Positionsnummer des jeweiligen Antriebs gekennzeichnet.
Einbauvorschriften	Für einen optimalen Betrieb muss das Solarpanel eine direkte Beleuchtung erhalten können. Es sollte weder im Inneren des Hauses befestigt, noch durch Gegenstände (Verglasung, Fensterläden, Balkone,...) verdeckt werden. Bei Standorten mit starker Schneebedeckung muss das Solarpanel vertikal an der Fassade positioniert werden.