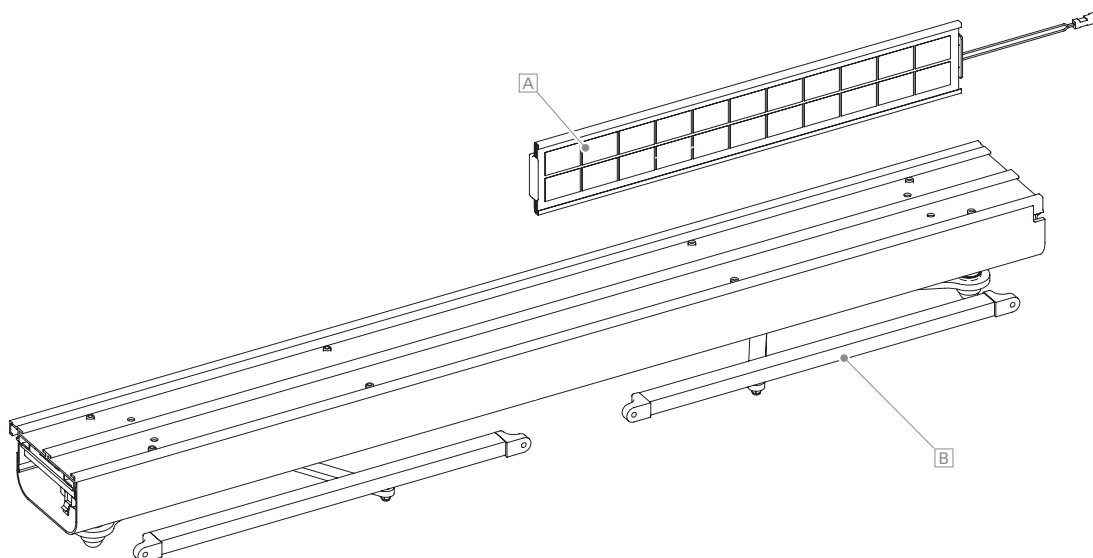


VOLETRONIC Solar

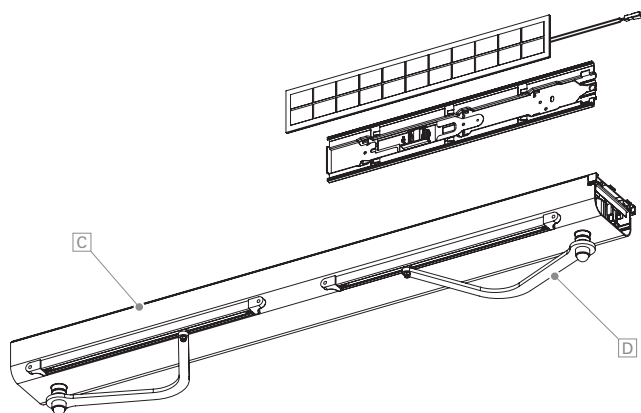


VOLETRONIC Solar

| | |
|---------------------------|---|
| VOLETRONIC Solar | Sistema de accionamiento solar para máx. 2 hojas por lado para el accionamiento de contraventanas abatibles, ya premontado en una carcasa de aluminio de dos piezas 121 x 66 mm |
| Anchura del hueco | Según la medida; Con 1 motor (1L/1R, 2L/2R): de 340 mm a 1614 mm Con 2 motores (2): de 575 mm a 1614 mm; (3L/3R): de 861 mm a 2421 mm; (4): de 1148 mm a 2500 mm |
| Superficie | Mate de estructura fina (estándar) Recubrimiento en polvo 200 °C antes del ensamblaje |
| Colores | RAL Classic, RAL Design, NCS, VSR |
| Decoración | Madera, piedra, óxido |
| Tratamiento previo | Posibilidad de Ocean Line Plus |
| Peso de la hoja | Máx. 50 kg por lato de accionamiento |
| Manejo | Control remoto o central, Emisor manual de radiofrecuencia de 1 canal |
| Garantía | 5 años para todos los módulos de accionamiento 3 años para la batería 2 años para el emisor manual de radiofrecuencia |
| Cantidad | entre 1 y 4 contraventanas abatibles por accionamiento eléctrico |

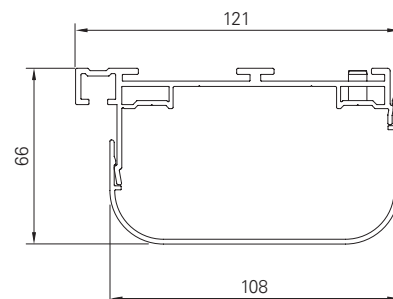


Accionamiento solar para
contraventanas abatibles



VOLETRONIC Solar

Perfil de la carcasa del
accionamiento



BUAB + BUMP

| | |
|----------------------------------|---|
| Esquema de apertura | 1R/1L, 2, 2R/2L, 3R/3L, 4 Montaje RA / LA no posible. |
| Variantes de montaje | Variante A: Montaje en dintel, Variante B: Montaje en intradós (lateral), Variante C: Montaje en la parte inferior, sobre el antepecho |
| Par motor nom. | 30 N m por motor; revoluciones: 2,0 r. p. m. |
| Alimentación de corriente | 5,6 V (corriente directa), cable de conexión de 0,6 m (2 hilos), 3,0 m opcional |
| Consumo energético | 3,6 W |
| Desconexión | Desconexión de carga |
| Protección | Protección de clase III, tipo IP 24 |
| Volumen de suministro | Carcasa del accionamiento [C] con taladros de fijación, módulos de accionamiento, brazos de hojas [D], rieles guía [B], cable de conexión, panel solar [A], control remoto, topes de amortiguación, instrucciones de instalación y de uso, set de acoplamiento en los esquemas de apertura 2R/2L, 3R/3L, 4, escuadra de fijación en caso de montaje lateral |
| Opciones | Reloj conmutador remoto (4 canales), sistema domótico «iDiamant» |
| Indicaciones | Protección antirrobo por bloqueo en estado cerrado. El accionamiento está programado previamente a sentido de giro y prioridad de hojas. El emisor manual de radiofrecuencia está programado en el accionamiento y se identifica con el número de posición del accionamiento correspondiente. |