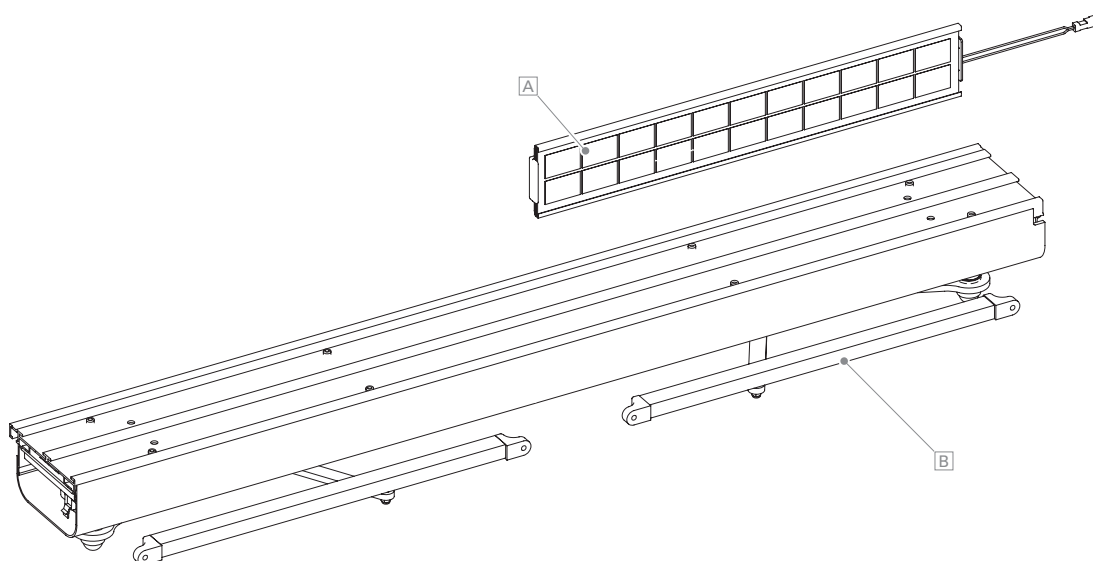


VOLETRONIC Solar

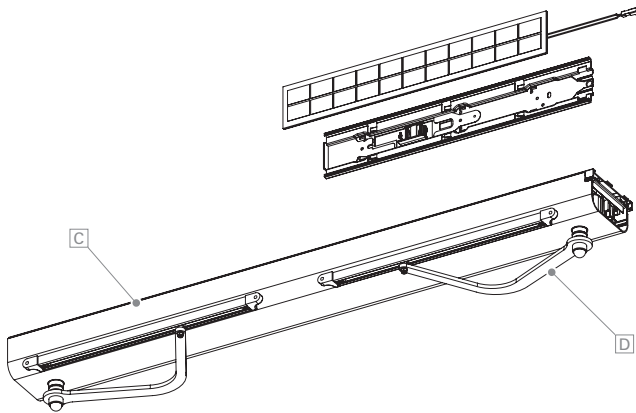


VOLETRONIC Solar

VOLETRONIC Solar	Sistema di azionamento a energia solare per max. 2 ante per lato per movimentare le persiane a battenti, già premontato in un alloggiamento in alluminio in 2 parti da 121 x 66 mm
Larghezza libera	Secondo le indicazioni; con 1 motore (1L/1R, 2L/2R): da 340 mm a 1614 mm con 2 motori (2): da 575 mm a 1614 mm; (3L/3R): da 861 mm a 2421 mm; (4): da 1148 mm a 2500 mm
Superficie	Struttura fine opaca (standard) Verniciatura a polveri a 200 °C prima dell'assemblaggio
Colori	RAL Classic, RAL Design, NCS, VSR
Finiture	Legno, pietra, ruggine
Pretrattamento	Ocean Line Plus possibile
Peso dell'anta	Max. 50 kg per lato azionamento
Comando	Telecomando o comando centrale, radiotrasmettitore manuale a 1 canale
Garanzia	5 anni – tutti i moduli di azionamento 3 anni – accumulatore 2 anni – radiotrasmettitore manuale
Numero	1-4 persiane a battenti comandabili per azionamento elettrico

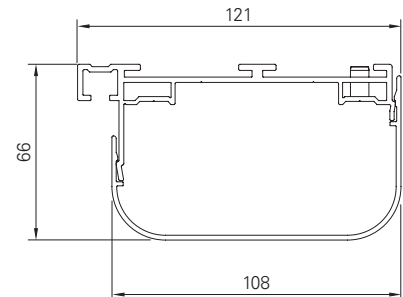


Azionamento a energia solare per persiane a battenti



VOLETRONIC Solar

Profilo per l'alloggiamento dell'azionamento



BUAB + BUMP

Schema di posa	1R/1L, 2, 2R/2L, 3R/3L, 4 Montaggio RA / LA impossibile!
Varianti di montaggio	Variante A: montaggio sull'architrave, Variante B: montaggio in luce (laterale), Variante C: montaggio in basso sopra il davanzale interno
Momento torcente nom.	30 Nm per ogni motore; numero di giri: 2,0 upm
Alimentazione elettrica	5,6 V (tensione continua), cavo di collegamento 0,6 m (a 2 conduttori), in opzione 3,0 m
Potenza assorbita	3,6 W
Spegnimento	Disconnessione del carico
Protezione	Classe di protezione III, tipo di protezione IP 24
Entità di fornitura	Alloggiamento dell'azionamento [C] con fori di fissaggio, moduli di azionamento, bracci battenti [D], binari di guida [B], cavi di collegamento, pannello solare [A], telecomando, limitatore di oscillazioni, istruzioni per l'installazione e l'uso, set per accoppiamento in schemi di posa 2R/2L, 3R/3L, 4, staffa di fissaggio per il montaggio laterale
Opzioni	Radio-timer (a 4 canali), sistema di controllo dell'abitazione "iDiamant"
Avvertenze	Blocco anti-effrazione tramite bloccaggio in posizione chiusa Nell'azionamento vengono preimpostati il senso di rotazione e la priorità delle ante. Il radiotrasmettitore manuale viene inizializzato sull'azionamento e contrassegnato con il numero di posizione dell'azionamento corrispondente.