

## Klappläden mit System

Effizienz und Sicherheit bei der Planung und Umsetzung







## Inhalt

Modelle	5
Anschlagschemen	18
Montagearten	22
Beschlagpaket DE	24
Beschlagpaket CH	40
Standardmontage	48
Optionen	52
WDVS	56
Motoren und Antriebe	58
Zargen und Rahmen	68

## Mehr Informationen



Montageanleitung



WebShop



Bestellformulare



# Modelle



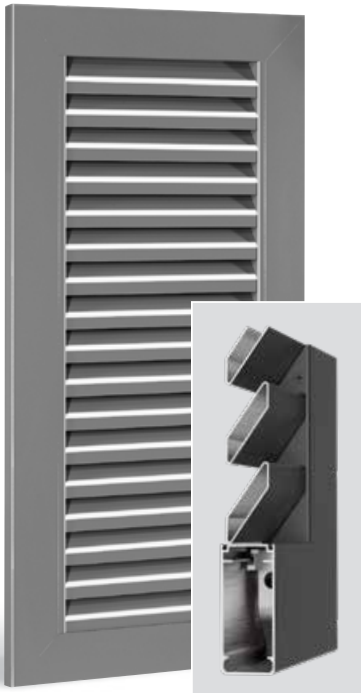
JS



MS



SUN-R75

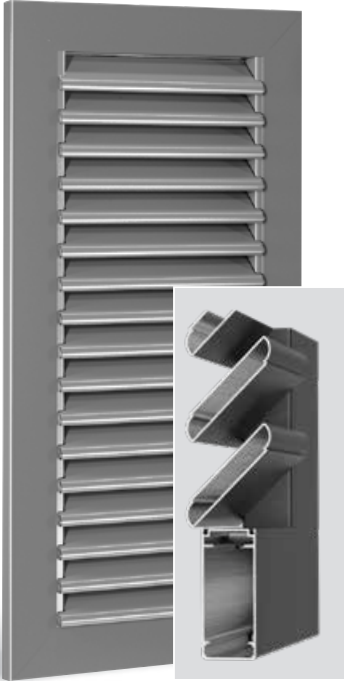


PARIS

Auszug aus unserer Produktpalette von über 80 verschiedenen Modellen



# Modelle



UL



GE



SR



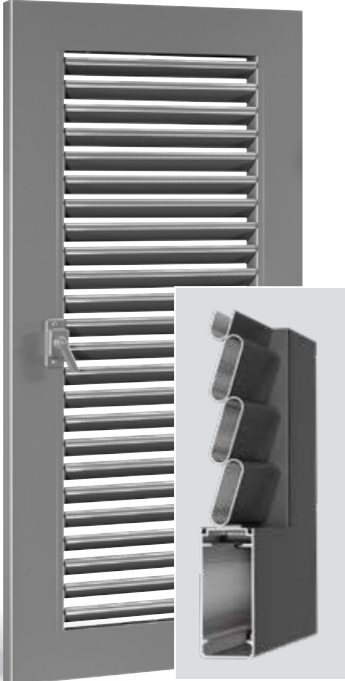
TIZO

Auszug aus unserer Produktpalette von über 80 verschiedenen Modellen

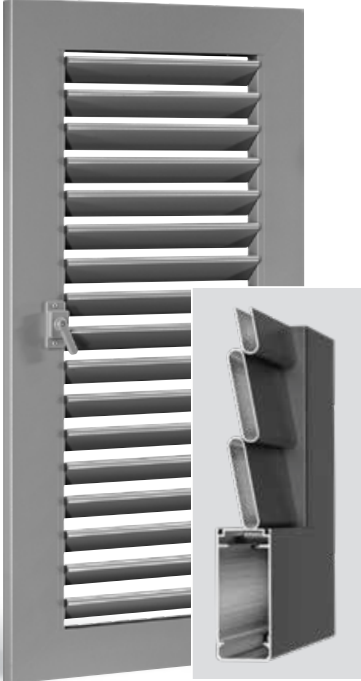




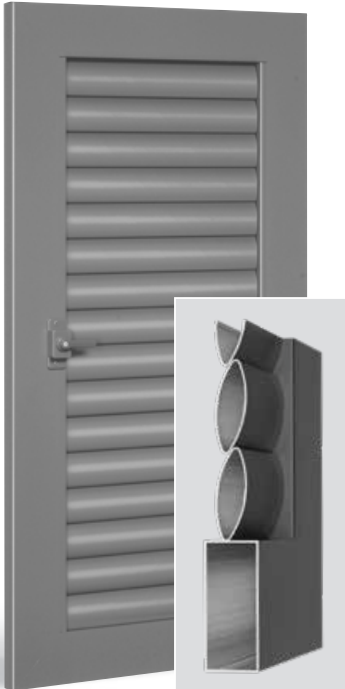
# Modelle



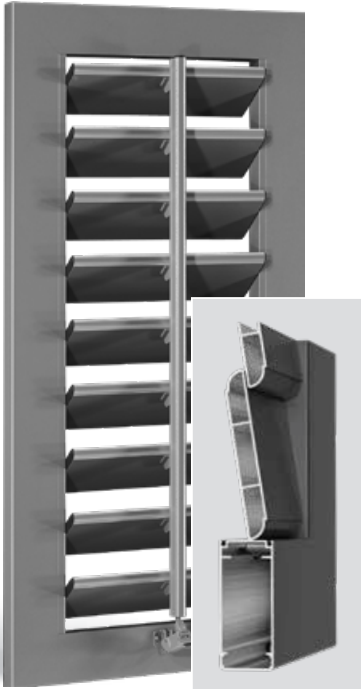
JSV



MSV



SUN-R75V



JVH

Auszug aus unserer Produktpalette von über 80 verschiedenen Modellen



# Modelle



ACO



ACO-Z



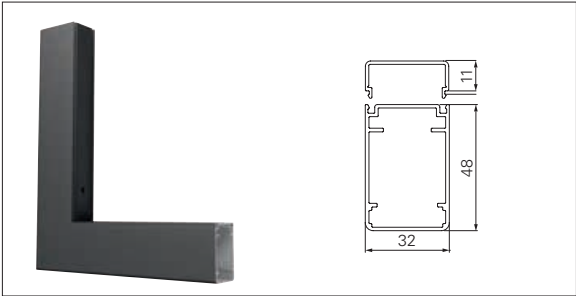
ACO-RS



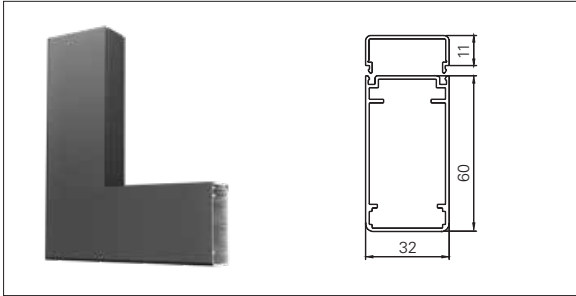
ACO-RS-B

Auszug aus unserer Produktpalette von über 80 verschiedenen Modellen

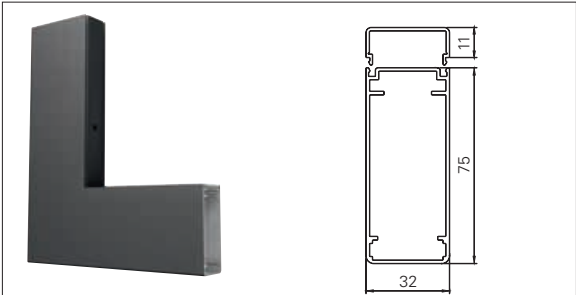
# Rahmenprofile



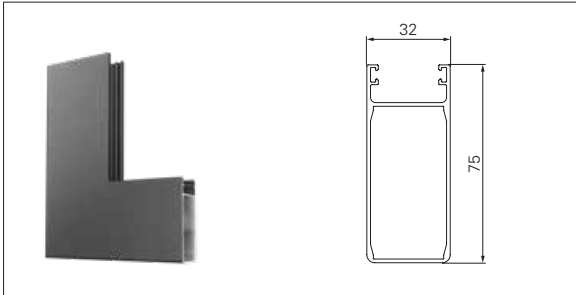
R48



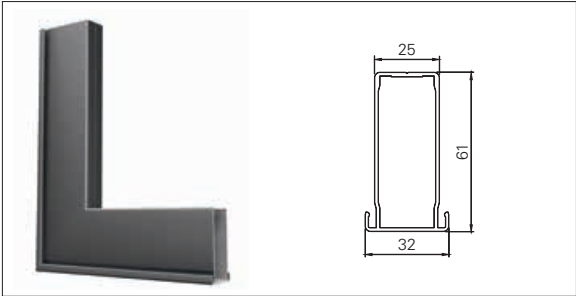
R60



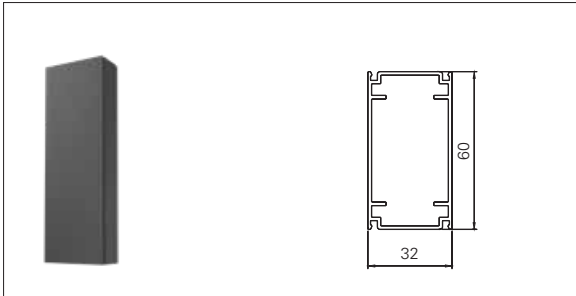
R75



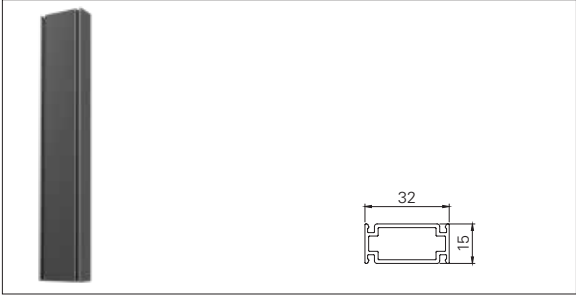
TZR75



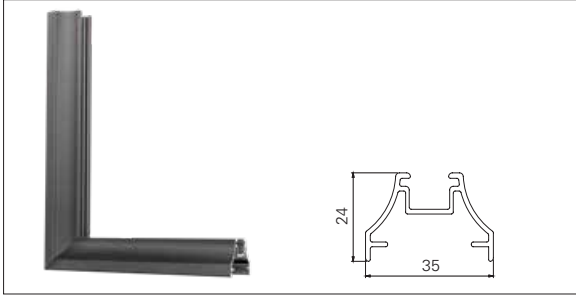
AR61-SE



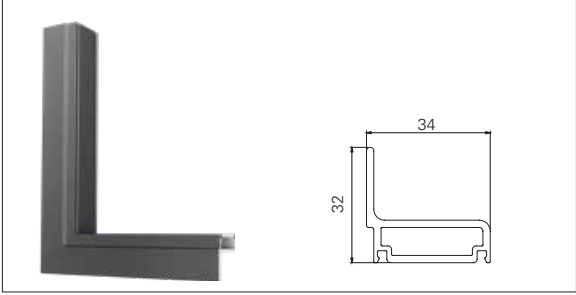
Q60



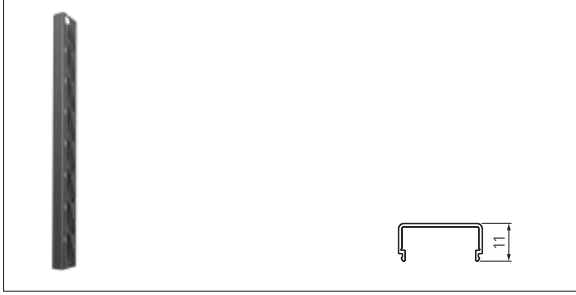
L15



SRKÜ



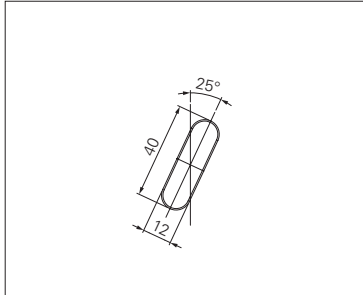
AUS



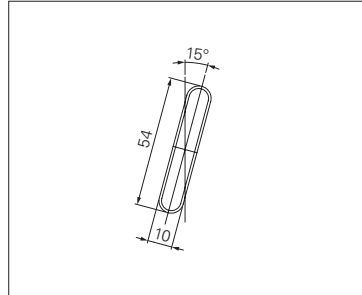
MRK

# Füllungen

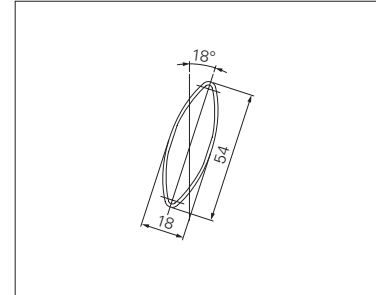
## Lamellen



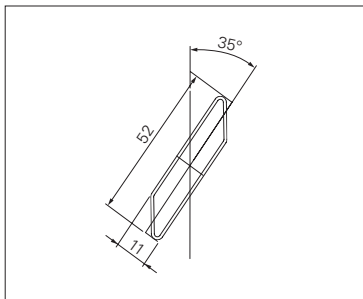
JS



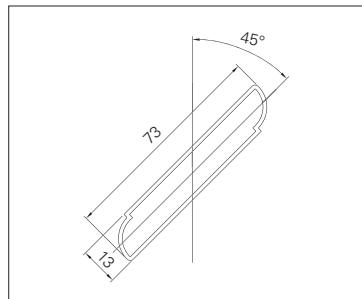
MS



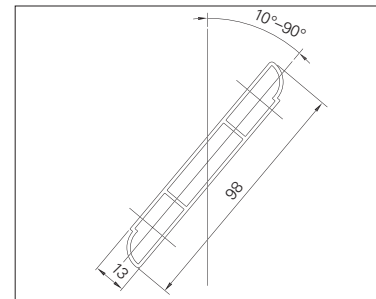
SUN54



PARIS

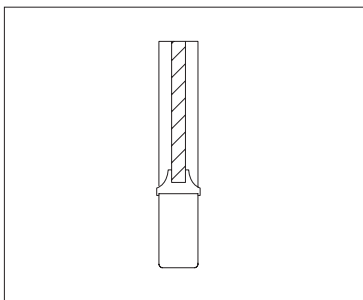


UL

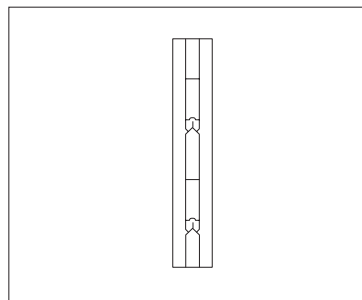


JVH

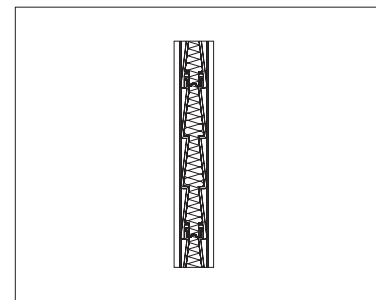
## Flächige Füllungen



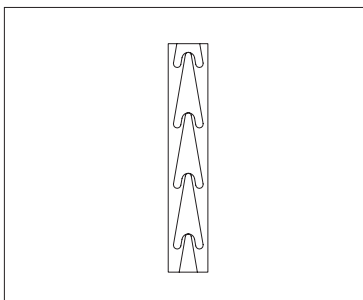
SR



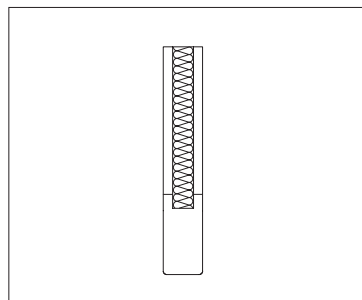
GE



TIZO



TZ



TSW

# Min./max. Maße

## Klappläden

Rahmen	Modellname Füllung (3)	Breite min. (1)	Breite max.	Höhe min. (2)	Höhe max.	Querfries ab Höhe	ca. Gewicht kg/m <sup>2</sup>	mögliche Optionen*
--------	---------------------------	-----------------	-------------	---------------	-----------	-------------------	-------------------------------	--------------------

R75	ES/EMS	280	800	800	3000	2200	5	a, b, d
	JS/MS	280	800	800	3000	2200	6	a, b, d, e, f, g, h, i
	SUN-R75	280	800	800	3000	2200	8	a, b, d, e, f, g, h, i
	PARIS	280	800	800	3000	2200	6	a, b, d, e, f, g, h, i
	UL	280	800	800	3000	2200	10	a, b, e, f, g, h, i
	JSV/MSV	280	800	800	3000	1900	6	a, b, f, i
	SUN-R75V	280	800	800	3000	1900	8	a, b, f, i
	JVH/JVH-A/JVH-73-A	280	800	800	3000	-	11	a, b, f, i
	GE	280	800	800	3000	2200	10	a, d, e, f, g, h, i
	SR	280	800	800	3000	2200	9	a, d, e, f, g, h, i

R60	JS/MS	250	800	800	2500	2200	6	a, b, d, e, f, i
	SUN-R60	250	800	800	2500	2200	8	a, b, d, e, f, i
	PARIS	250	800	800	2500	2200	6	a, b, d, e, f, i
	UL	250	800	800	2500	2200	10	a, b, e, f, i
	JSV/MSV	250	800	800	2500	1900	6	a, b, f, i
	SUN-R60V	250	800	800	2500	1900	8	a, b, f, i
	JVH/JVH-A/JVH-73-A	250	800	800	2500	-	11	a, b, f, i
	GE	250	800	800	2500	2200	10	a, d, e, f, i
	SR	250	800	800	2500	2200	9	a, d, e, f, i

R48	JS/MS/Nice	225	800	800	1900	2200	6	a, b, d, e, f, i
	SUN-R48	225	800	800	1900	2200	8	a, b, d, e, f, i
	PARIS	225	800	800	1900	2200	6	a, b, d, e, f, i
	UL	225	800	800	1900	2200	10	a, b, e, f, i
	JSV/MSV	225	800	800	1900	1900	6	a, b, f, i
	SUN-R48V	225	800	800	1900	1900	8	a, b, f, i
	JVH/JVH-A/JVH-73-A	225	800	800	1900	-	11	a, b, f, i
	GE	225	800	800	1900	2200	10	a, d, e, f, i
	SR	225	800	800	1900	2200	9	a, d, e, f, i

AR61-SE	ACO/RS/RW	300	800	800	2500	-	7	-
	ACO-B/BB/Z/ZZ	300	800	800	2500	-	7	-
	ACO-RS-B/BB/Z/ZZ	300	800	800	2500	-	7	-

TZR75	AMSTERDAM	300	800	800	2500	2200	6	a, f, i
	TIZO	225	800	800	2500	1900	13	a, f, g, h, i
	TSW	225	800	800	2500	2200	13	a, f, g, h, i

- (1) Kleinere Breiten auf Anfrage möglich  
 (2) Kleinere Höhen bei einigen Modellen nach technischer Klärung möglich  
 (3) Bei Kombinationsmodellen gilt immer der geringste Grenzwert der jeweiligen Füllung

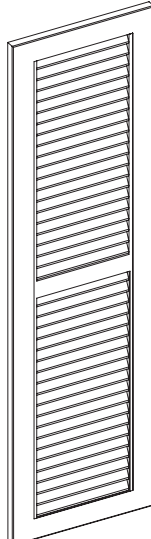
### \* Optionen

- a Querfries Q60
- b Längsfries L60 (bei Verwendung eines Längsfrieses erhöht sich die min. Breite)
- c Längsfries L15 (bei Verwendung eines Längsfrieses erhöht sich die min. Breite)
- d Lamellenverstiftung
- e Aussteller (hier erhöht sich die min. Breite)
- f Rund- und Stichbogen, aufgesetzt
- g Rund- und Stichbogen, ausgearbeitet
- h Schräge, ausgearbeitet
- i Ausklinkungen

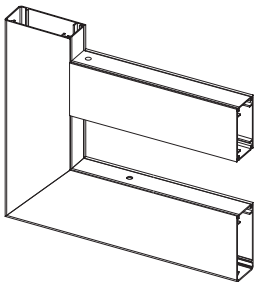
Weitere Optionen siehe technisches Datenblatt

# Statische Elemente

## Querfries

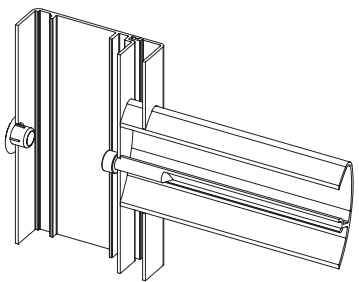


Querfries Q.60



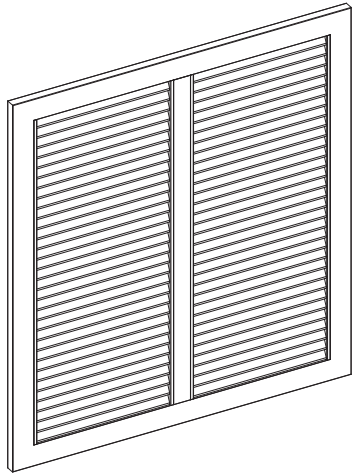
R75 | TZR75 | R48 | R60

Querfries, verdeckt



Schraubkanallamelle

## Längsfries



R75 | TZR75 | R48 | R60

# Statische Elemente



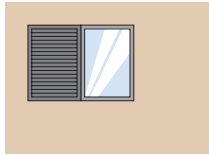




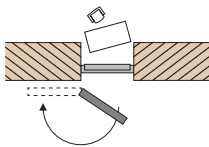
# Anschlagschemen

## Montageart 1–3

1R

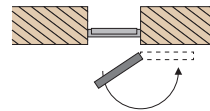
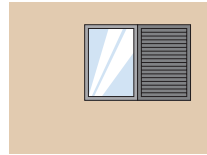


**Außenansicht**



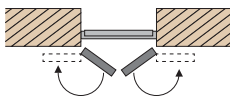
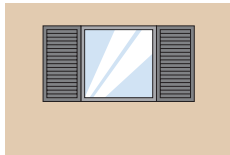
Abzugsmaße:  
Breite: -10 mm  
Höhe: -12 mm

1L



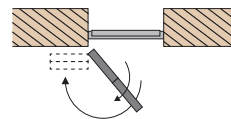
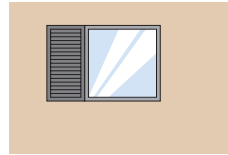
Abzugsmaße:  
Breite: -10 mm  
Höhe: -12 mm

2



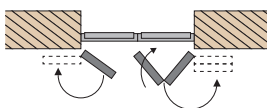
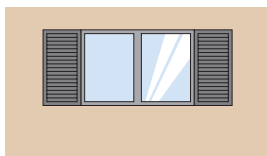
Abzugsmaße:  
Breite: -14 mm  
Höhe: -12 mm

2RA



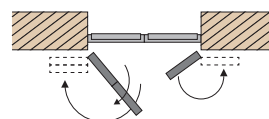
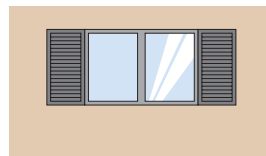
Abzugsmaße:  
Breite: -11 mm  
Höhe: -12 mm

3L



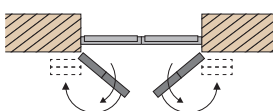
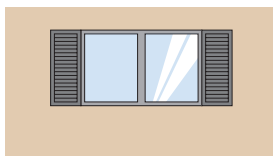
Abzugsmaße:  
Breite: -21 mm  
Höhe: -12 mm

3RA



Abzugsmaße:  
Breite: -15 mm  
Höhe: -12 mm

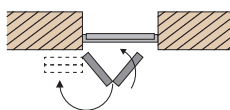
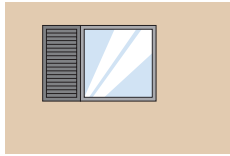
4A



Abzugsmaße:  
Breite: -15 mm  
Höhe: -12 mm

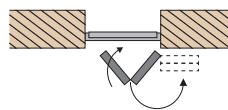
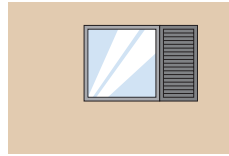
## Montageart 1–3

2R



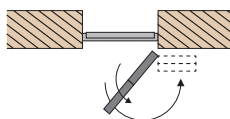
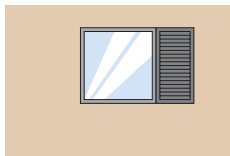
Abzugsmaße:  
Breite: –14 mm  
Höhe: –12 mm

2L



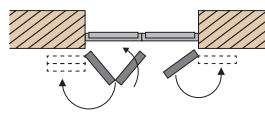
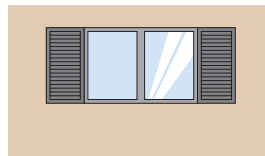
Abzugsmaße:  
Breite: –14 mm  
Höhe: –12 mm

2LA



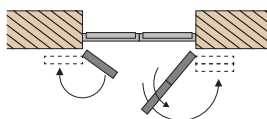
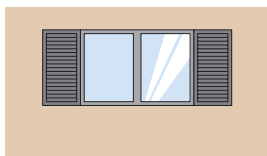
Abzugsmaße:  
Breite: –11 mm  
Höhe: –12 mm

3R



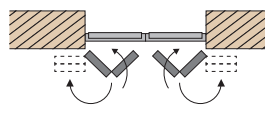
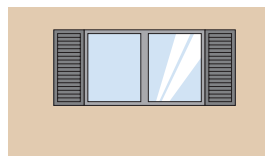
Abzugsmaße:  
Breite: –21 mm  
Höhe: –12 mm

3LA

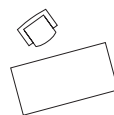


Abzugsmaße:  
Breite: –15 mm  
Höhe: –12 mm

4



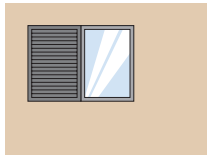
Abzugsmaße:  
Breite: –15 mm  
Höhe: –12 mm



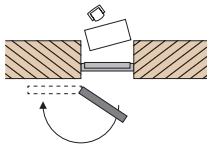
Die Anschlagschemen werden von innen betrachtet bezeichnet. Die Bezeichnung 3RA steht für insgesamt 3 Flügel (2 Flügel rechts außenscharniert und 1 Flügel links).

# Anschlagschemen Montageart 4

1R

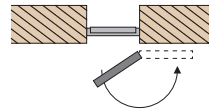
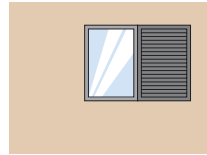


**Außenansicht**



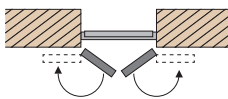
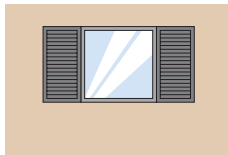
Zuschlagsmaße:  
Breite: +40 mm  
Höhe: +15 mm

1L



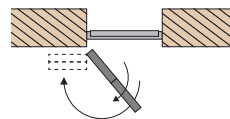
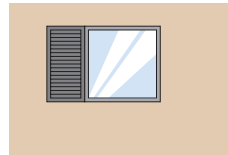
Zuschlagsmaße:  
Breite: +40 mm  
Höhe: +15 mm

2



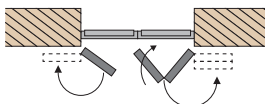
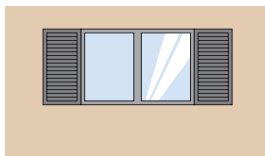
Zuschlagsmaße:  
Breite: +30 mm ÷ 2  
Höhe: +15 mm

2RA



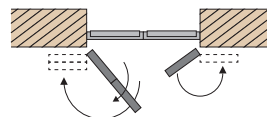
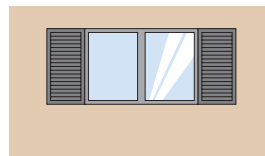
Zuschlagsmaße:  
Breite: +40 mm ÷ 2  
Höhe: +15 mm

3L



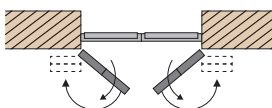
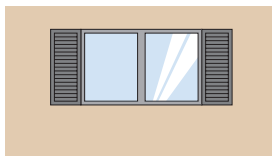
Zuschlagsmaße:  
Breite: +24 mm ÷ 3  
Höhe: +15 mm

3RA



Zuschlagsmaße:  
Breite: +30 mm ÷ 3  
Höhe: +15 mm

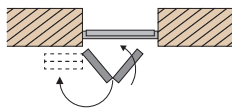
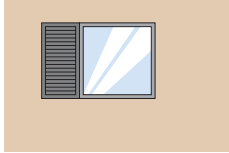
4A



Zuschlagsmaße:  
Breite: +30 mm ÷ 4  
Höhe: +15 mm

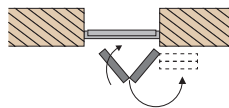
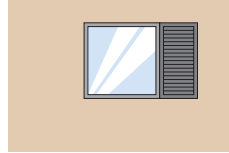
## Montageart 4

2R



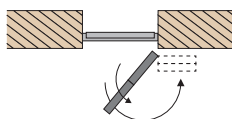
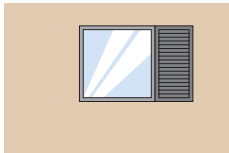
Zuschlagsmaße:  
Breite:  $+34 \text{ mm} \div 2$   
Höhe:  $+15 \text{ mm}$

2L



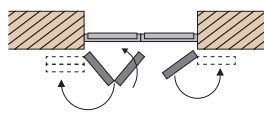
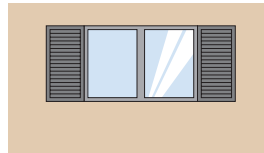
Zuschlagsmaße:  
Breite:  $+34 \text{ mm} \div 2$   
Höhe:  $+15 \text{ mm}$

2LA



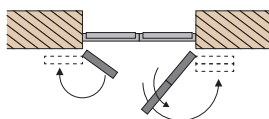
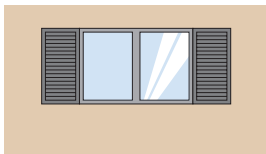
Zuschlagsmaße:  
Breite:  $+40 \text{ mm} \div 2$   
Höhe:  $+15 \text{ mm}$

3R



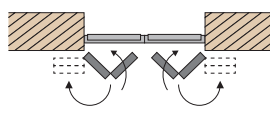
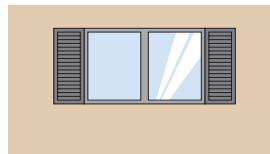
Zuschlagsmaße:  
Breite:  $+24 \text{ mm} \div 3$   
Höhe:  $+15 \text{ mm}$

3LA

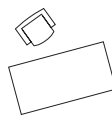


Zuschlagsmaße:  
Breite:  $+30 \text{ mm} \div 3$   
Höhe:  $+15 \text{ mm}$

4



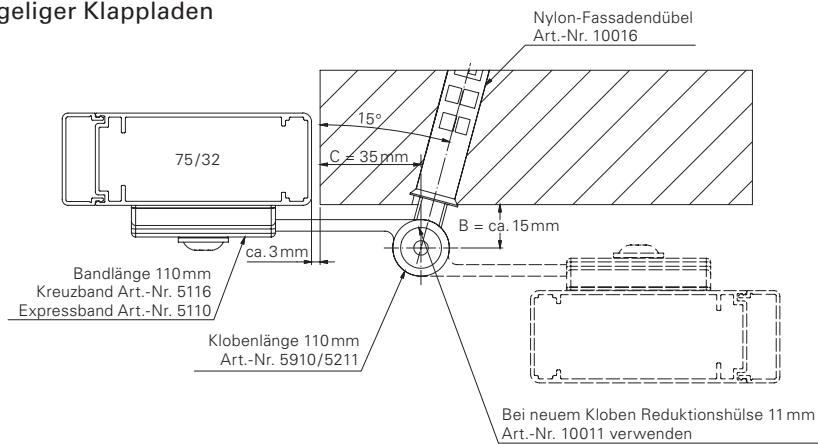
Zuschlagsmaße:  
Breite:  $+18 \text{ mm} \div 4$   
Höhe:  $+15 \text{ mm}$



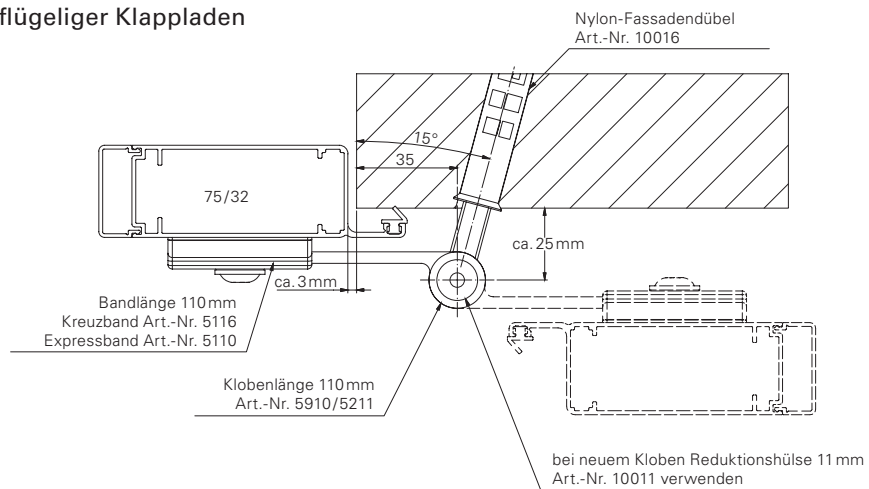
Die Anschlagschemen werden von innen betrachtet bezeichnet. Die Bezeichnung 3RA steht für insgesamt 3 Flügel (2 Flügel rechts außenscharniert und 1 Flügel links).

# Montagearten

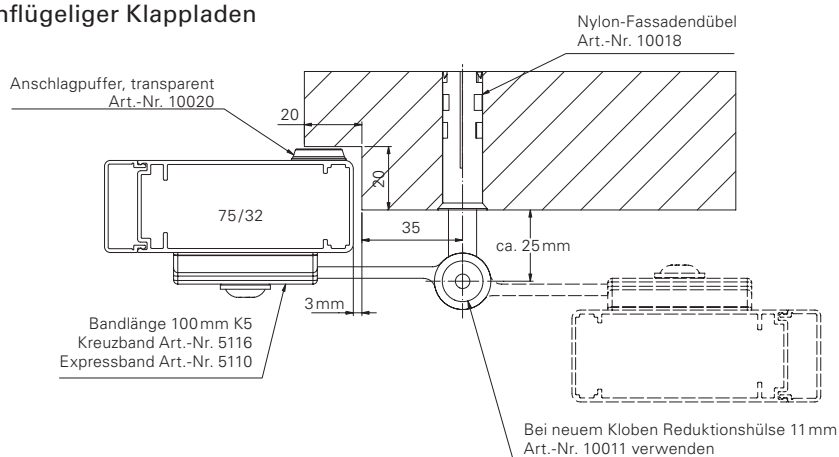
## Montageart 1 (einschlagend) einflügeliger Klappladen



## Montageart 2 (einschlagend) einflügeliger Klappladen

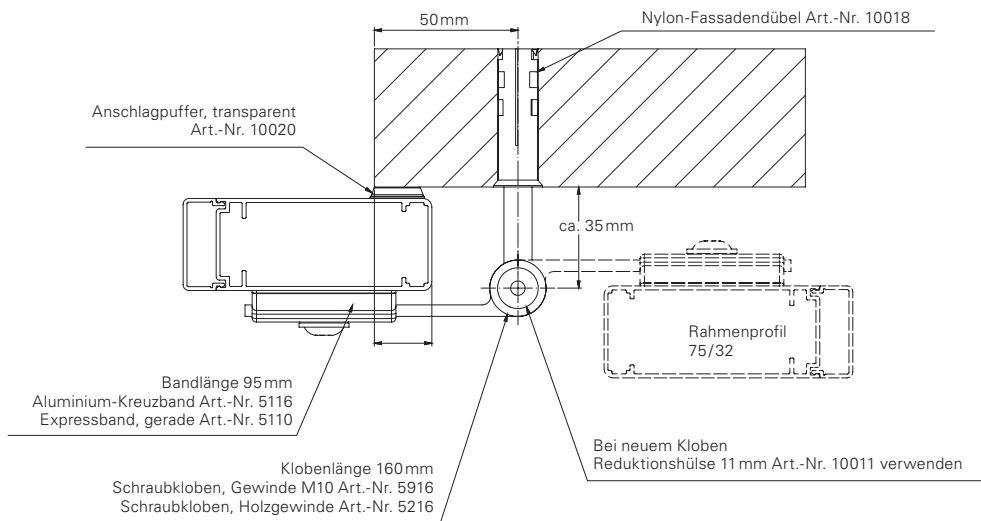


## Montageart 3 (mit Falz) einflügeliger Klappladen

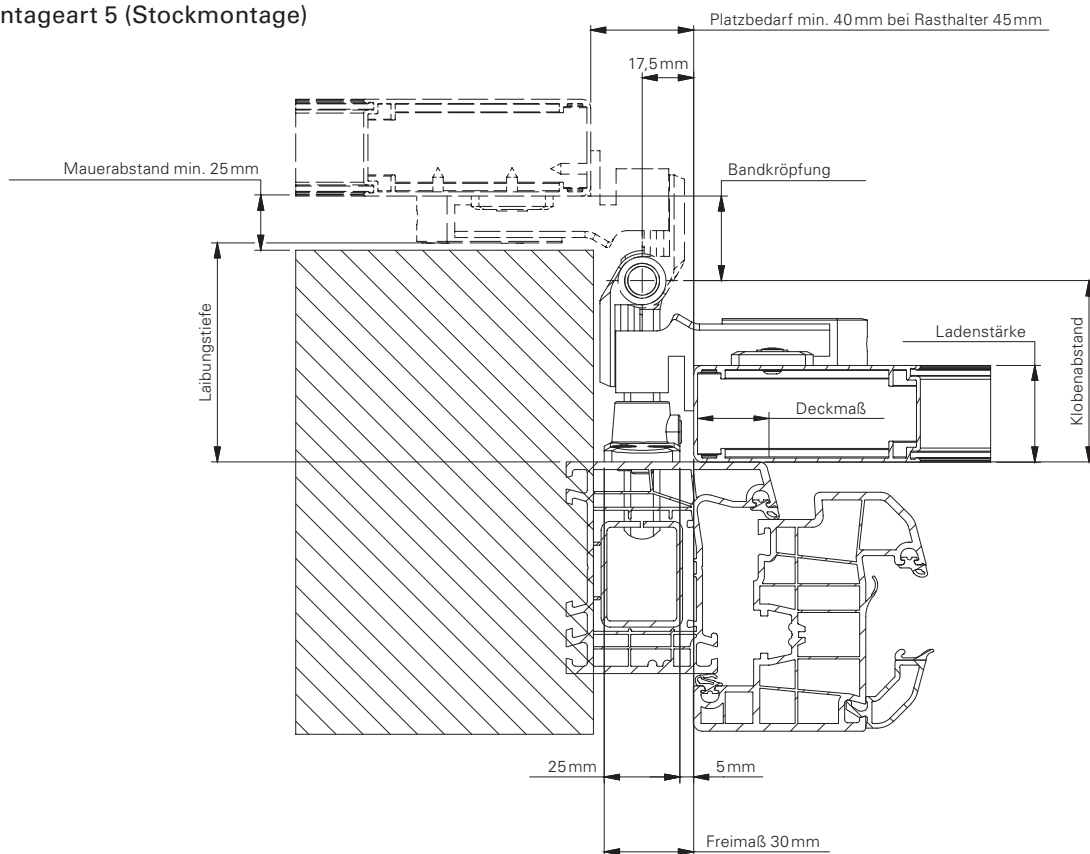


# Montagearten

## Montageart 4 (aufliegend) Bandrollung innen mit Expressband

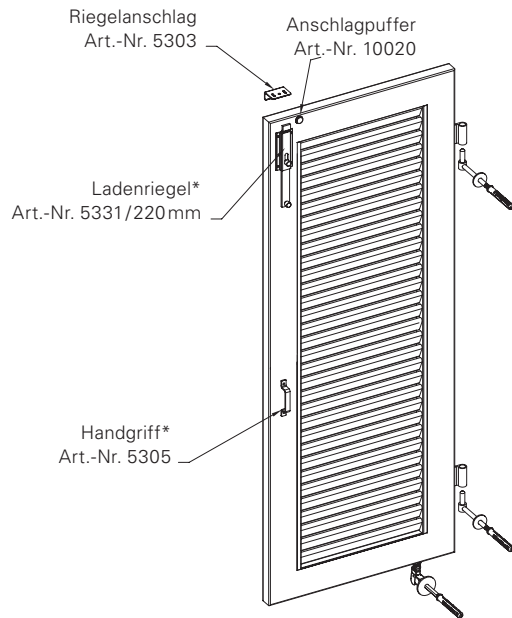


## Montageart 5 (Stockmontage)

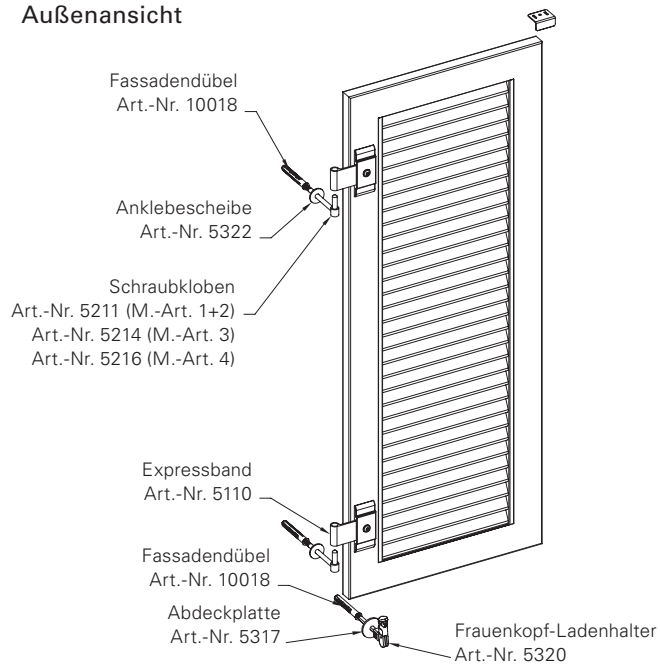


# Standardbeschläge D | Schema 1L / 1R

## Innenansicht



## Außenansicht



\* Bei diesen Artikeln kann zur Montage eine EHRET Bohrschablone verwendet werden.

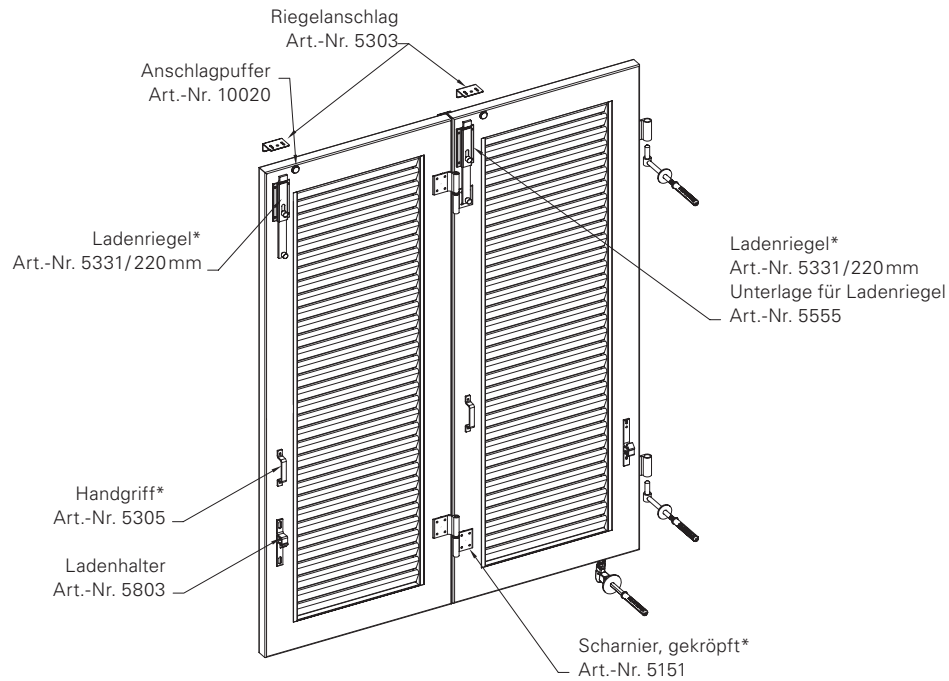


## Beschlagpaket D | Schema 1L / 1R

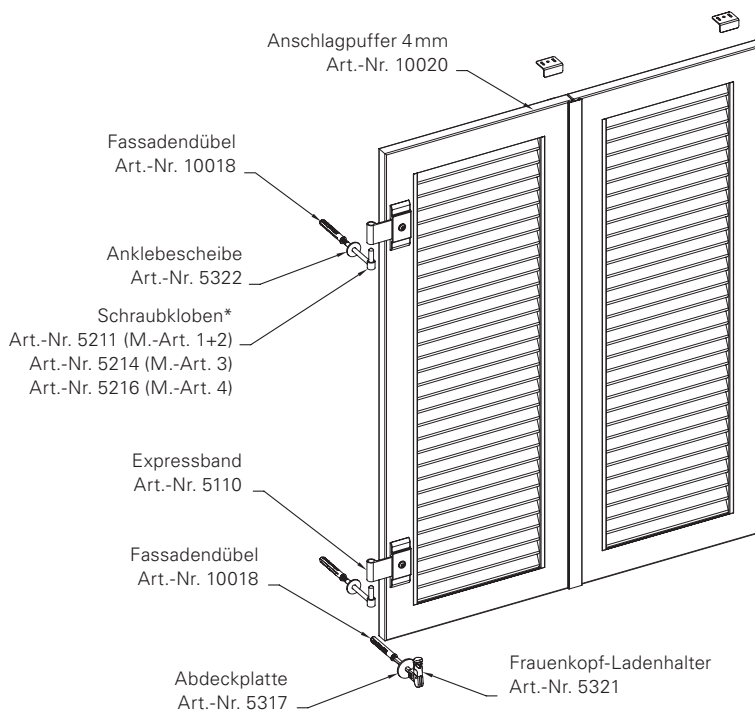
		Fenster mit 2 Bändern	Tür mit 3 Bändern (Flügelhöhe > 2100mm)	Fenster	Tür
Art.-Nr.	Artikelbezeichnung	Stk.	Stk.	Stk. Nieten	Stk. Nieten
5100	Vormontage mit deutschem Expressband	1	—		
5101	Vormontage mit deutschem Expressband für Türen	—	1		
	Schraubkloben				
5211	110 mm für Montageart 1 und 2				
5214	140 mm für Montageart 3	2	3		
5216	160 mm für Montageart 4				
5322	Anklebescheibe, 36 mm	2	3		
5331	Ladenriegel, gekröpft, 220 mm	1	—	4	
5333	Ladenriegel, gekröpft, 420 mm	—	1		6
5303	Riegelanschlag, 50 mm	1	1		
5305	Aluminium-Handgriff	1	1	2	2
10020	Anschlagpuffer, transparent	1	1		
10018	Nylon-Fassadendübel	3	4		
5320	Frauenkopf-Ladenhalter, einfach	1	—		
5310	Ladenvorreiber, einfach	—	1		
4370	Streichblech	—	1		2
5317	Abdeckplatte, 48 mm	1	1		
	T-Leiste	—	—		
5001	Blindnieten (RAL), 4 × 12 mm, Einheit à 50 Stück			6	10

# Standardbeschläge D | Schema 2L / 2R

## Innenansicht



## Außenansicht



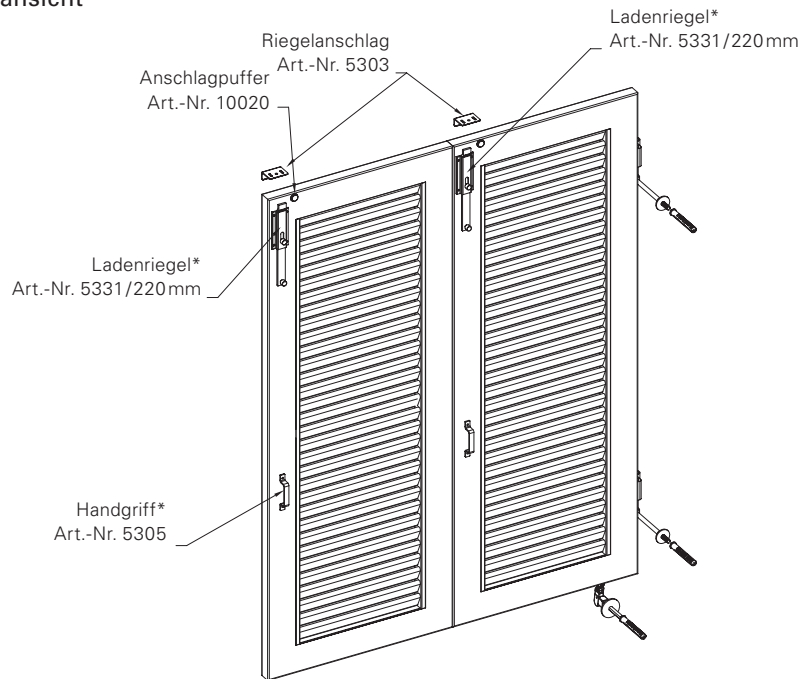
\* Bei diesen Artikeln kann zur Montage eine EHRET Bohrschablone verwendet werden.

## Beschlagpaket D | Schema 2L / 2R

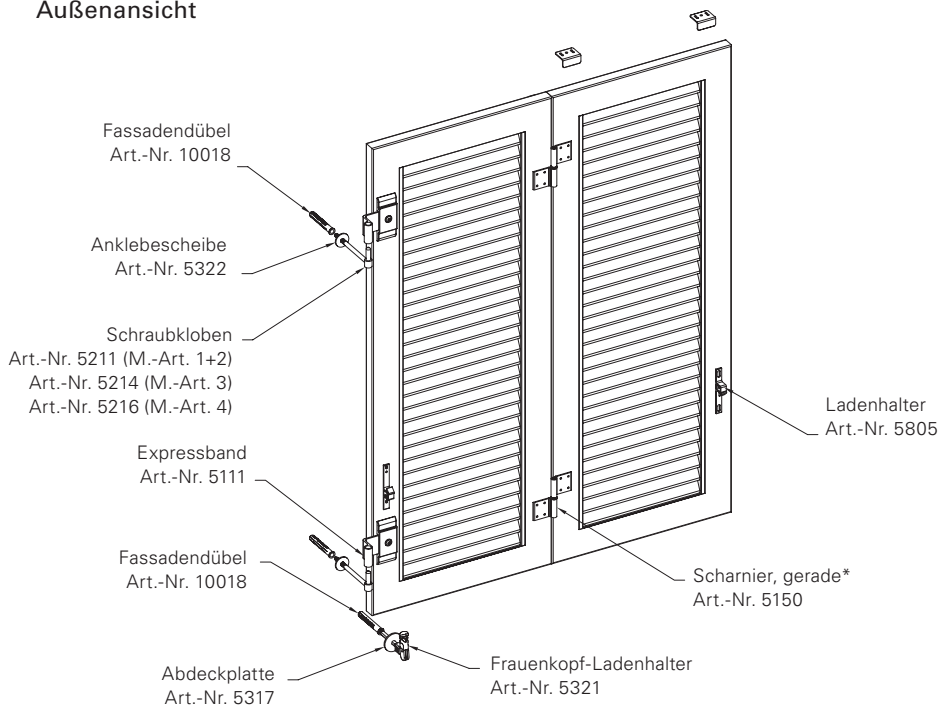
		Fenster mit 2 Bändern	Tür mit 3 Bändern (Flügelhöhe > 2100 mm)	Fenster	Tür
<b>Art.-Nr.</b>	<b>Artikelbezeichnung</b>	<b>Stk.</b>	<b>Stk.</b>	<b>Stk. Nieten</b>	<b>Stk. Nieten</b>
5100	Vormontage mit deutschem Expressband	2	—		
5101	Vormontage mit deutschem Expressband für Türen	—	2		
	Schraubkloben				
5211	110 mm für Montageart 1 und 2				
5214	140 mm für Montageart 3	2	3		
5216	160 mm für Montageart 4				
5322	Anklebescheibe, 36 mm	2	3		
5331	Ladenriegel, gekröpft, 220 mm	2	—	8	
5333	Ladenriegel, gekröpft, 420 mm	—	2		12
5555	Unterlagen für Riegel	1	1		
5303	Riegelanschlag, 50 mm	2	2		
5305	Aluminium-Handgriff	2	2	4	4
5803	Ladenhalter für Doppelladen	1	1	4	4
10020	Anschlagpuffer, transparent	2	2		
10018	Nylon-Fassadendübel	3	4		
5321	Frauenkopf-Ladenhalter, doppelt	1	—		
5311	Ladenvorreiber, doppelt	—	1		
4370	Streichblech	—	1		2
5317	Abdeckplatte, 48 mm	1	1		
	T-Leiste	1	1	4	5
5001	Blindnieten (RAL), 4×12 mm, Einheit à 50 Stück			20	27

# Standardbeschläge D | Schema 2LA / 2RA

## Innenansicht



## Außenansicht



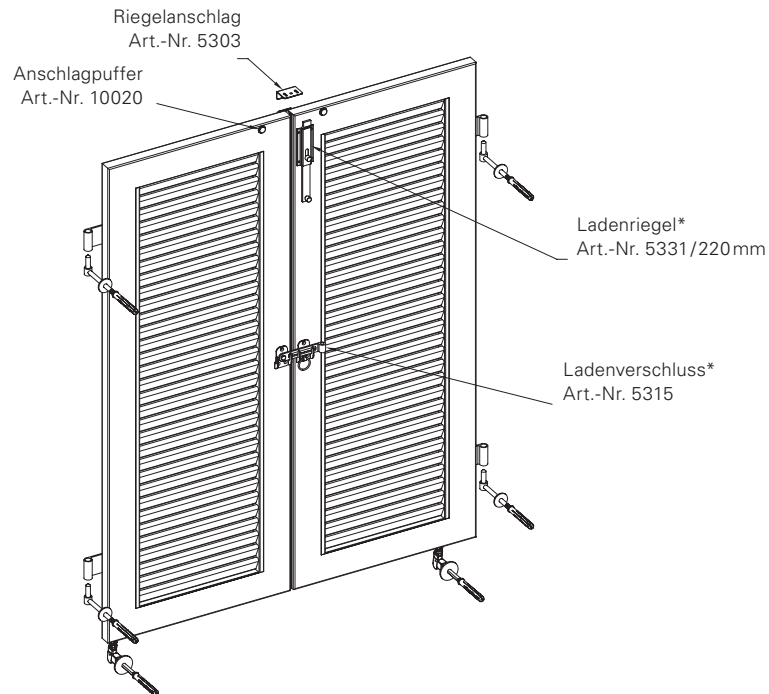
\* Bei diesen Artikeln kann zur Montage eine EHRET Bohrschablone verwendet werden.

## Beschlagpaket D | Schema 2LA / 2RA

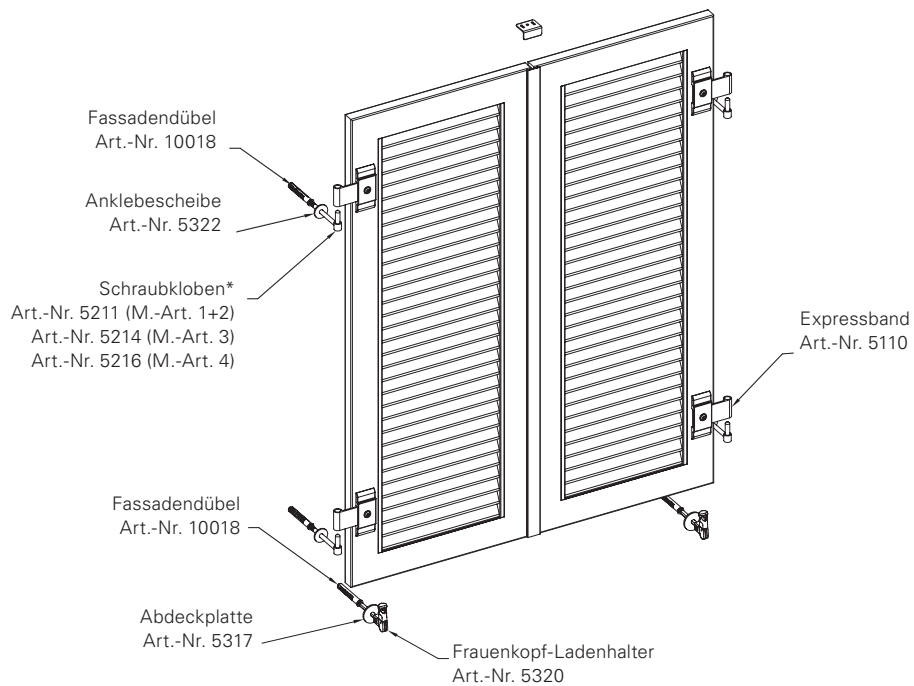
		Fenster mit 2 Bändern	Tür mit 3 Bändern (Flügelhöhe > 2100 mm)	Fenster	Tür
<b>Art.-Nr.</b>	<b>Artikelbezeichnung</b>	<b>Stk.</b>	<b>Stk.</b>	<b>Stk. Nieten</b>	<b>Stk. Nieten</b>
5100	Vormontage mit deutschem Expressband	2	—		
5101	Vormontage mit deutschem Expressband für Türen	—	2		
	Schraubkloben				
5211	110 mm für Montageart 1 und 2				
5214	140 mm für Montageart 3	2	3		
5216	160 mm für Montageart 4				
5322	Anklebescheibe, 36 mm	2	3		
5331	Ladenriegel, gekröpft, 220 mm	2	—	8	
5333	Ladenriegel, gekröpft, 420 mm	—	2		12
5303	Riegelanschlag, 50 mm	2	2		
5305	Aluminium-Handgriff	2	2	4	4
5805	Ladenhalter für Doppelladen	1	1	4	4
10020	Anschlagpuffer, transparent	2	2		
10018	Nylon-Fassadendübel	3	4		
5321	Frauenkopf-Ladenhalter, doppelt	1	—		
5311	Ladenvorreiber, doppelt	—	1		
4370	Streichblech	—	1		2
5317	Abdeckplatte, 48 mm	1	1		
	T-Leiste	—	—		
5001	Blindnieten (RAL), 4 x 12 mm, Einheit à 50 Stück			16	22

# Standardbeschläge D | Schema 2

## Innenansicht



## Außenansicht



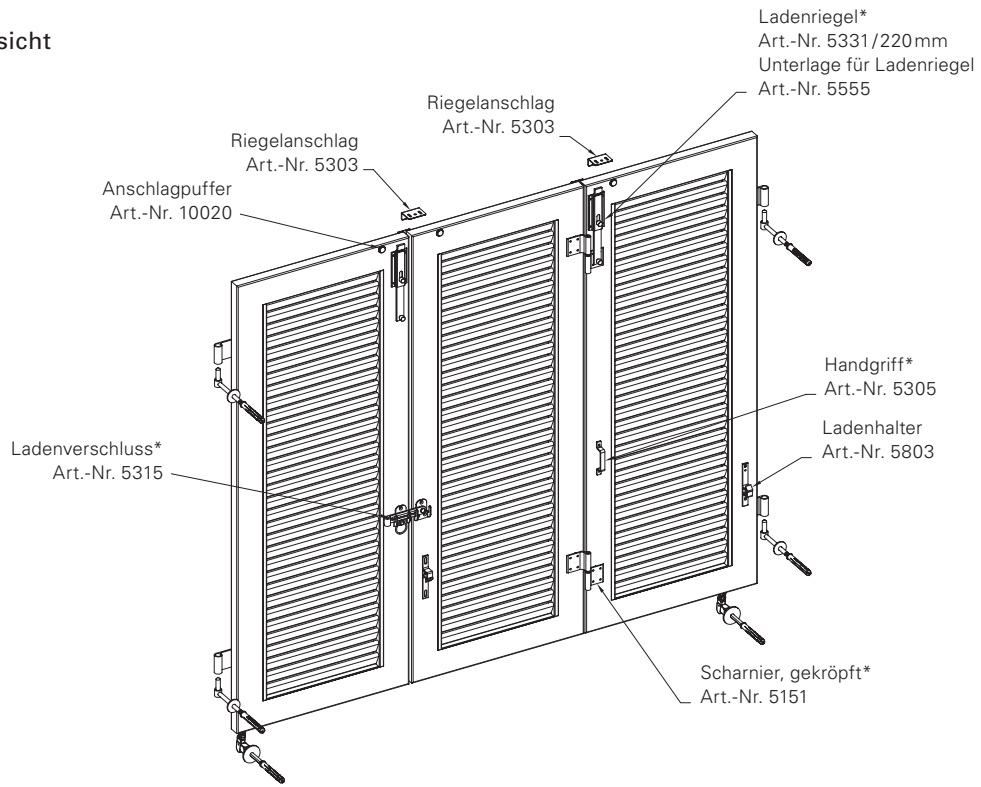
\* Bei diesen Artikeln kann zur Montage eine EHRET Bohrschablone verwendet werden.

## Beschlagpaket D | Schema 2

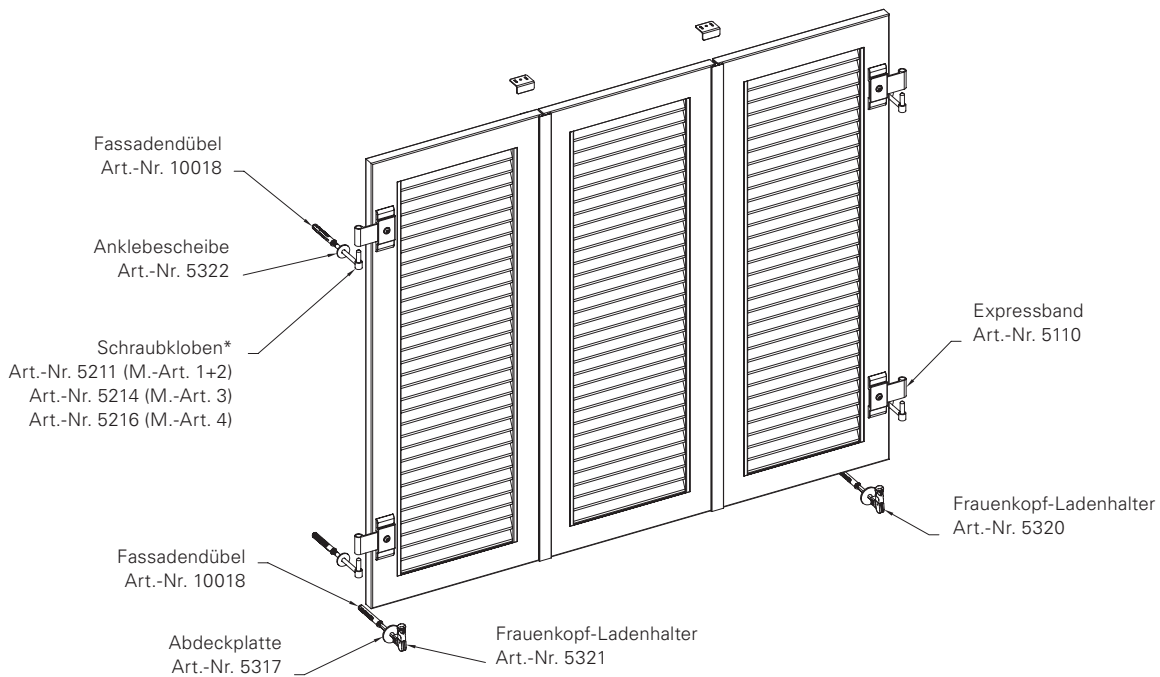
		Fenster mit 2 Bändern	Tür mit 3 Bändern (Flügelhöhe > 2100 mm)	Fenster	Tür
Art.-Nr.	Artikelbezeichnung	Stk.	Stk.	Stk. Nieten	Stk. Nieten
5100	Vormontage mit deutschem Expressband	2	—		
5101	Vormontage mit deutschem Expressband für Türen	—	2		
	Schraubkloben				
5211	110 mm für Montageart 1 und 2				
5214	140 mm für Montageart 3	4	6		
5216	160 mm für Montageart 4				
5322	Anklebescheibe, 36 mm	4	6		
5315	Ladenverschluss mit Zugring	1	1	6	6
5331	Ladenriegel, gekröpft, 220 mm	1	—	4	
5333	Ladenriege, I gekröpft, 420 mm	—	1		6
5303	Riegelanschlag, 50 mm	1	1		
10020	Anschlagpuffer, transparent	2	2		
10018	Nylon-Fassadendübel	6	8		
5320	Frauenkopf-Ladenhalter, einfach	2	—		
5310	Ladenvorreiber, einfach	—	2		
4370	Streichblech	—	2		4
5317	Abdeckplatte, 48 mm	2	2		
	T-Leiste	1	1	4	5
5001	Blindnieten (RAL), 4 × 12 mm, Einheit à 50 Stück			14	21

# Standardbeschläge D | Schema 3L / 3R

## Innenansicht



## Außenansicht



\* Bei diesen Artikeln kann zur Montage eine EHRET Bohrschablone verwendet werden.

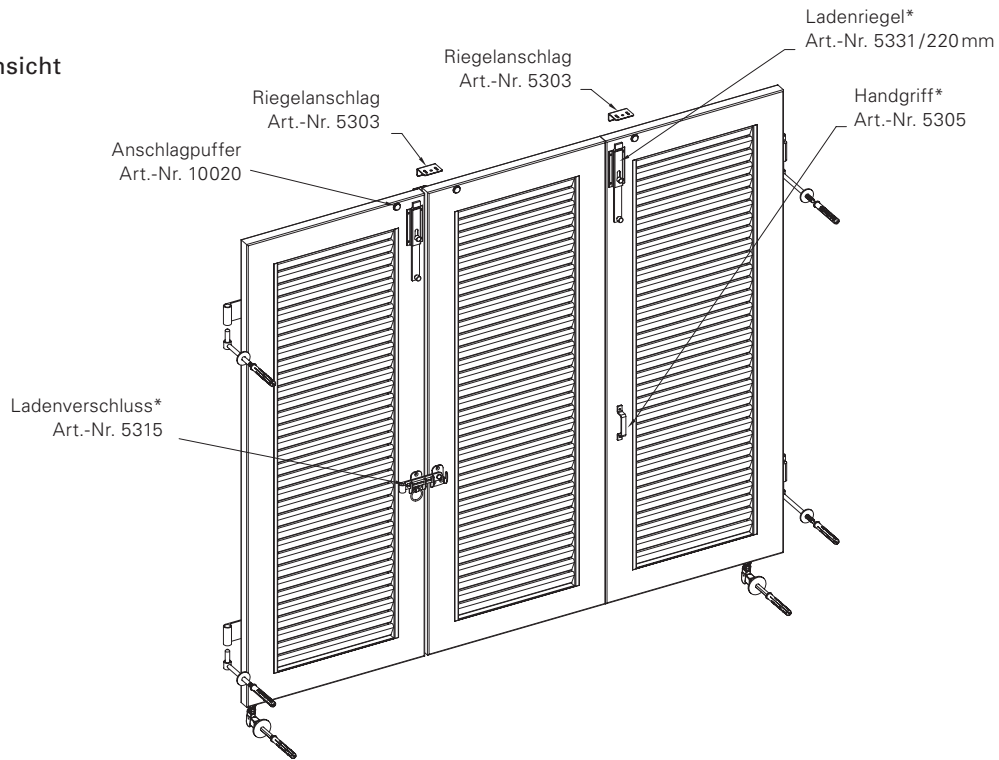


## Beschlagpaket D | Schema 3L / 3R

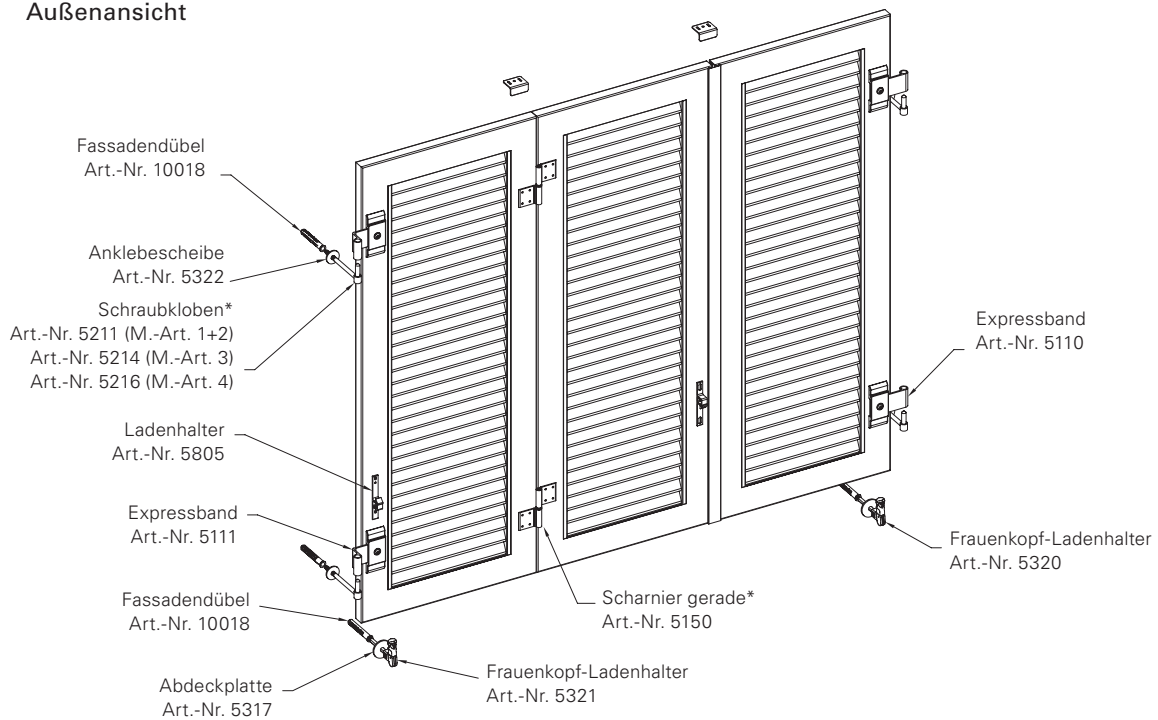
		Fenster mit 2 Bändern	Tür mit 3 Bändern (Flügelhöhe > 2100 mm)	Fenster	Tür
Art.-Nr.	Artikelbezeichnung	Stk.	Stk.	Stk. Nieten	Stk. Nieten
5100	Vormontage mit deutschem Expressband	3	—		
5101	Vormontage mit deutschem Expressband für Türen	—	3		
	Schraubkloben				
5211	110 mm für Montageart 1 und 2				
5214	140 mm für Montageart 3	4	6		
5216	160 mm für Montageart 4				
5322	Anklebescheibe, 36 mm	4	6		
5315	Ladenverschluss mit Zugring	1	1	6	6
5331	Ladenriegel, gekröpft, 220 mm	2	—	8	
5333	Ladenriegel, gekröpft, 420 mm	—	2		12
5555	Unterlagen für Riegel	1	1		
5303	Riegelanschlag, 50 mm	2	2		
5305	Aluminium-Handgriff	1	1	2	2
5803	Ladenhalter für Doppelladen	1	1	4	4
10020	Anschlagpuffer, transparent	3	3		
10018	Nylon-Fassadendübel	6	8		
5320	Frauenkopf-Ladenhalter, einfach	1	—		
5321	Frauenkopf-Ladenhalter, doppelt	1	—		
5310	Ladenvorreiber, einfach	—	1		
5311	Ladenvorreiber, doppelt	—	1		
4370	Streichblech	—	2		4
5317	Abdeckplatte, 48 mm	2	2		
	T-Leiste	2	2	8	10
5001	Blindnieten (RAL), 4 × 12 mm, Einheit à 50 Stück			28	38

# Standardbeschläge D | Schema 3LA / 3RA

## Innenansicht



## Außenansicht



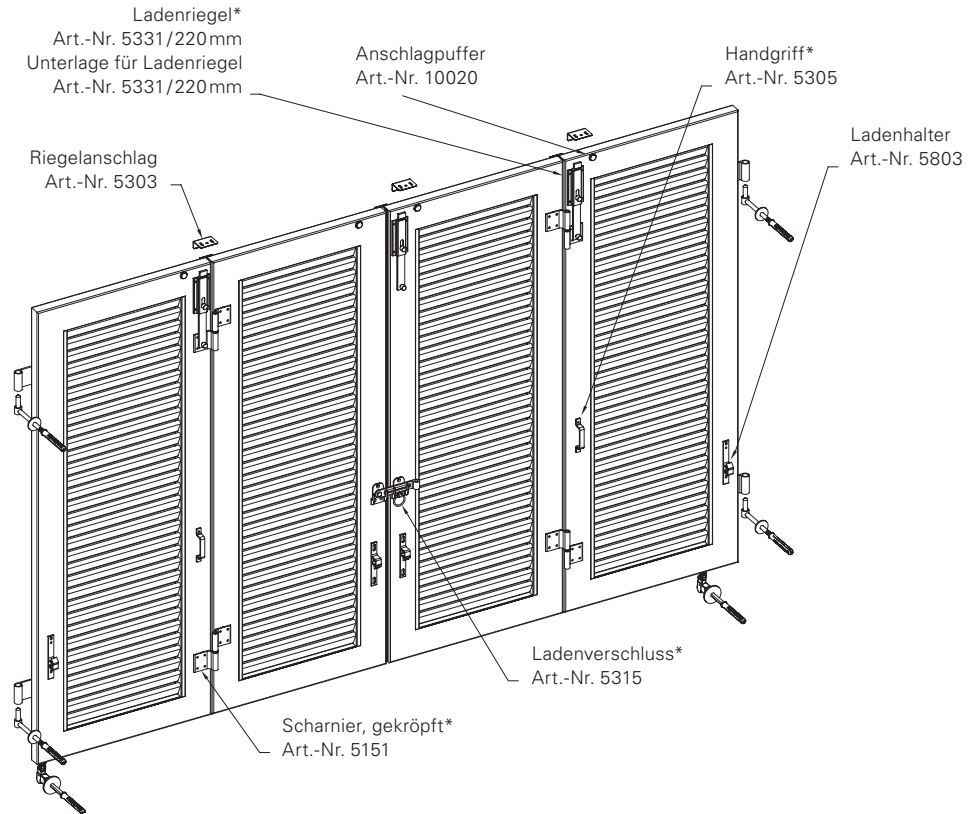
\* Bei diesen Artikeln kann zur Montage eine EHRET Bohrschablone verwendet werden.

## Beschlagpaket D | Schema 3LA / 3RA

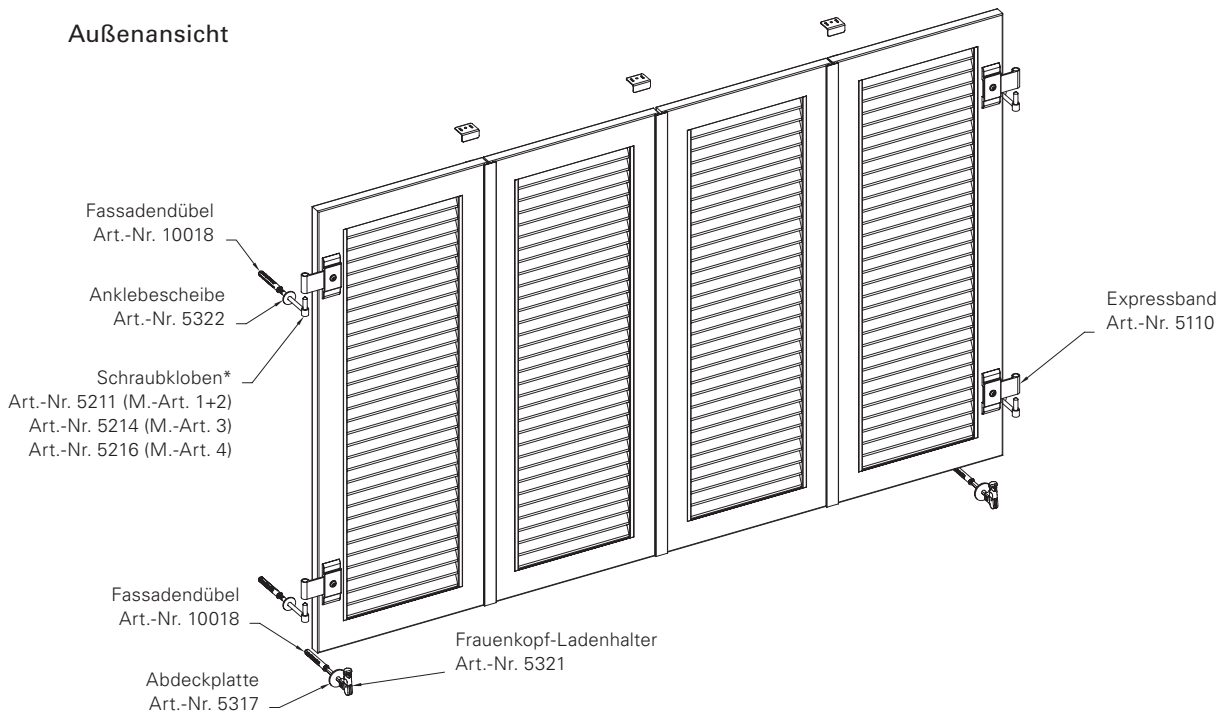
		Fenster mit 2 Bändern	Tür mit 3 Bändern (Flügelhöhe > 2100 mm)	Fenster	Tür
Art.-Nr.	Artikelbezeichnung	Stk.	Stk.	Stk. Nieten	Stk. Nieten
5100	Vormontage mit deutschem Expressband	3	—		
5101	Vormontage mit deutschem Expressband für Türen	—	3		
	Schraubkloben				
5211	110 mm für Montageart 1 und 2				
5214	140 mm für Montageart 3	4	6		
5216	160 mm für Montageart 4				
5322	Anklebescheibe, 36 mm	4	6		
5315	Ladenverschluss mit Zugring	1	1	6	6
5331	Ladenriegel, gekröpft, 220 mm	2	—	8	
5333	Ladenriegel, gekröpft, 420 mm	—	2		12
5303	Riegelanschlag, 50 mm	2	2		
5305	Aluminium-Handgriff	1	1	2	2
5805	Ladenhalter für Doppelladen	1	1	4	4
10020	Anschlagpuffer, transparent	3	3		
10018	Nylon-Fassadendübel	6	8		
5320	Frauenkopf-Ladenhalter, einfach	1	—		
5321	Frauenkopf-Ladenhalter, doppelt	1	—		
5310	Ladenvorreiber, einfach	—	1		
5311	Ladenvorreiber, doppelt	—	1		
4370	Streichblech	—	2		4
5317	Abdeckplatte, 48 mm	2	2		
	T-Leiste	1	1	4	5
5001	Blindnieten (RAL), 4 × 12 mm, Einheit à 50 Stück			24	33

# Standardbeschläge D | Schema 4

## Innenansicht



## Außenansicht



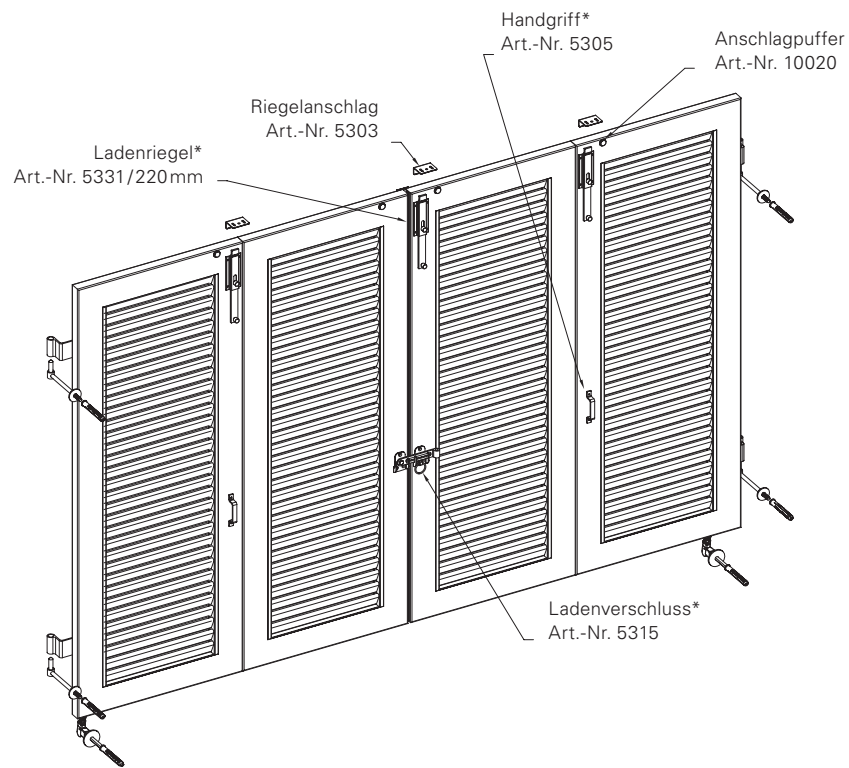
\* Bei diesen Artikeln kann zur Montage eine EHRET Bohrschablone verwendet werden.

## Beschlagpaket D | Schema 4

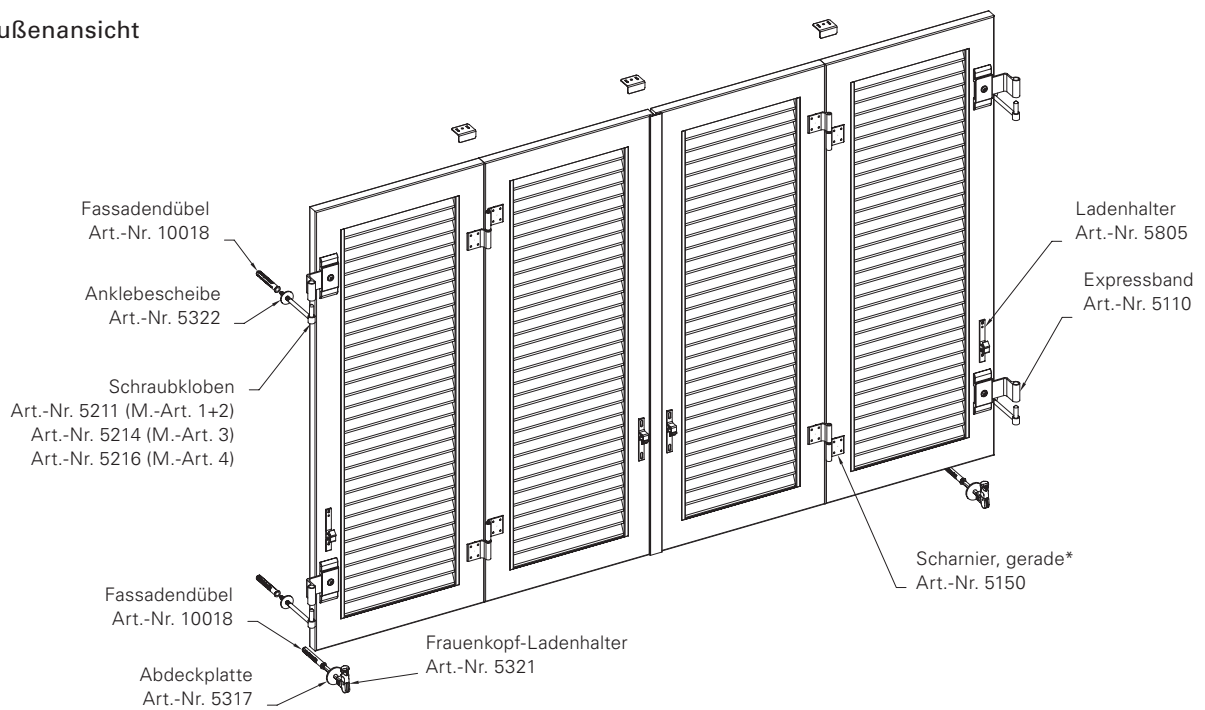
		Fenster mit 2 Bändern	Tür mit 3 Bändern (Flügelhöhe > 2100 mm)	Fenster	Tür
<b>Art.-Nr.</b>	<b>Artikelbezeichnung</b>	<b>Stk.</b>	<b>Stk.</b>	<b>Stk. Nieten</b>	<b>Stk. Nieten</b>
5100	Vormontage mit deutschem Expressband	4	—		
5101	Vormontage mit deutschem Expressband für Türen	—	4		
	Schraubkloben				
5211	110 mm für Montageart 1 und 2				
5214	140 mm für Montageart 3	4	6		
5216	160 mm für Montageart 4				
5322	Anklebescheibe, 36 mm	4	6		
5315	Ladenverschluss mit Zugring	1	1	6	6
5331	Ladenriegel, gekröpft, 220 mm	3	—	12	
5333	Ladenriegel, gekröpft, 420 mm	—	3		18
5555	Unterlagen für Riegel	2	2		
5303	Riegelanschlag, 50 mm	3	3		
5305	Aluminium-Handgriff	2	2	4	4
5803	Ladenhalter für Doppelladen	2	2	8	8
10020	Anschlagpuffer, transparent	4	4		
10018	Nylon-Fassadendübel	6	8		
5321	Frauenkopf-Ladenhalter, doppelt	2	—		
5311	Ladenvorreiber, doppelt	—	2		
4370	Streichblech	—	2		4
5317	Abdeckplatte, 48 mm	2	2		
	T-Leiste	3	3	12	15
5001	Blindnieten (RAL), 4 × 12 mm, Einheit à 50 Stück			42	55

# Standardbeschläge D | Schema 4A

## Innenansicht



## Außenansicht



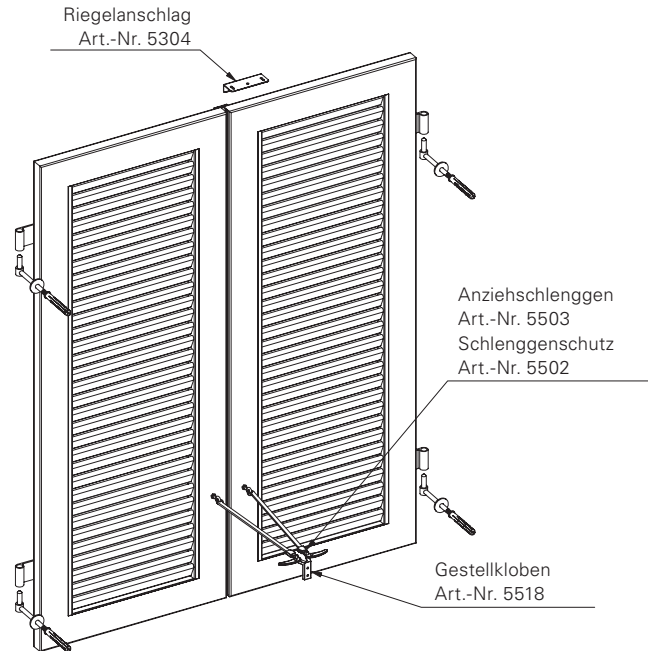
\* Bei diesen Artikeln kann zur Montage eine EHRET Bohrschablone verwendet werden.

## Beschlagpaket D | Schema 4A

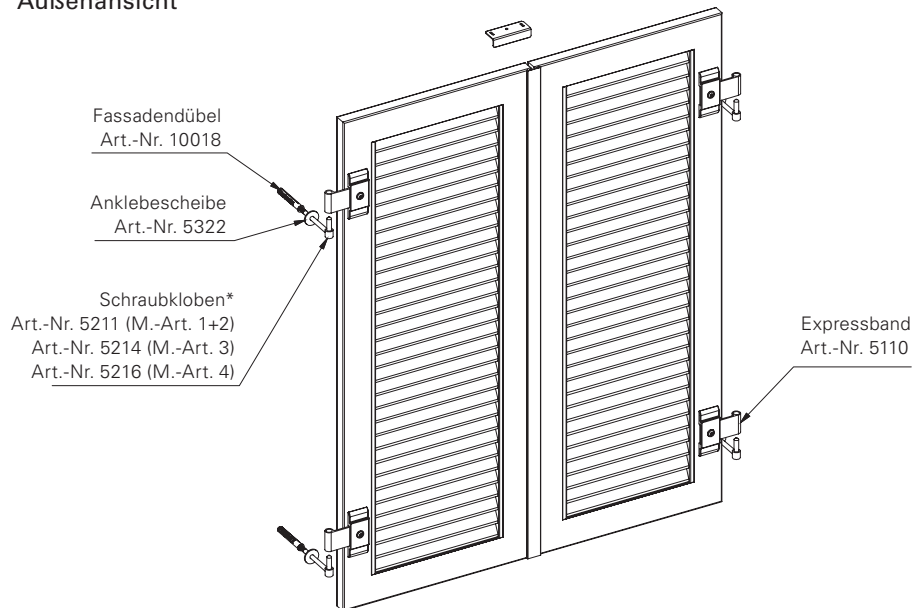
		Fenster mit 2 Bändern	Tür mit 3 Bändern (Flügelhöhe > 2100 mm)	Fenster	Tür
<b>Art.-Nr.</b>	<b>Artikelbezeichnung</b>	<b>Stk.</b>	<b>Stk.</b>	<b>Stk. Nieten</b>	<b>Stk. Nieten</b>
5100	Vormontage mit deutschem Expressband	4	—		
5101	Vormontage mit deutschem Expressband für Türen	—	4		
	Schraubkloben				
5211	110 mm für Montageart 1 und 2				
5214	140 mm für Montageart 3	4	6		
5216	160 mm für Montageart 4				
5322	Anklebescheibe, 36 mm	4	6		
5315	Ladenverschluss mit Zugring	1	1	6	6
5331	Ladenriegel, gekröpft, 220 mm	3	—	12	
5333	Ladenriegel, gekröpft, 420 mm	—	3		18
5303	Riegelanschlag, 50 mm	3	3		
5305	Aluminium-Handgriff	2	2	4	4
5805	Ladenhalter für Doppelladen	2	2	8	8
10020	Anschlagpuffer, transparent	4	4		
10018	Nylon-Fassadendübel	6	8		
5321	Frauenkopf-Ladenhalter, doppelt	2	—		
5311	Ladenvorreiber, doppelt	—	2		
4370	Streichblech	—	2		4
5317	Abdeckplatte, 48 mm	2	2		
	T-Leiste	1	1	4	5
5002	Blindnieten (RAL), 4 × 12 mm, Einheit à 50 Stück			34	45
5001	Blindnieten (RAL), 4 × 12 mm, Einheit à 50 Stück			42	55

# Standardbeschläge CH 1 | (Schlenggen), Schema 2

## Innenansicht



## Außenansicht



\* Bei diesen Artikeln kann zur Montage eine EHRET Bohrschablone verwendet werden.

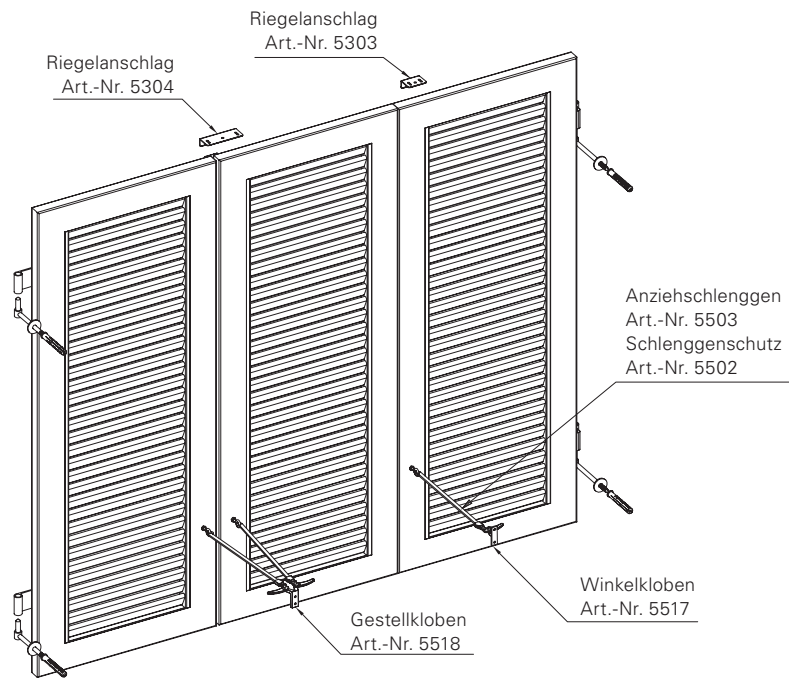


## Beschlagpaket CH 1 | (Schlenggen), Schema 2

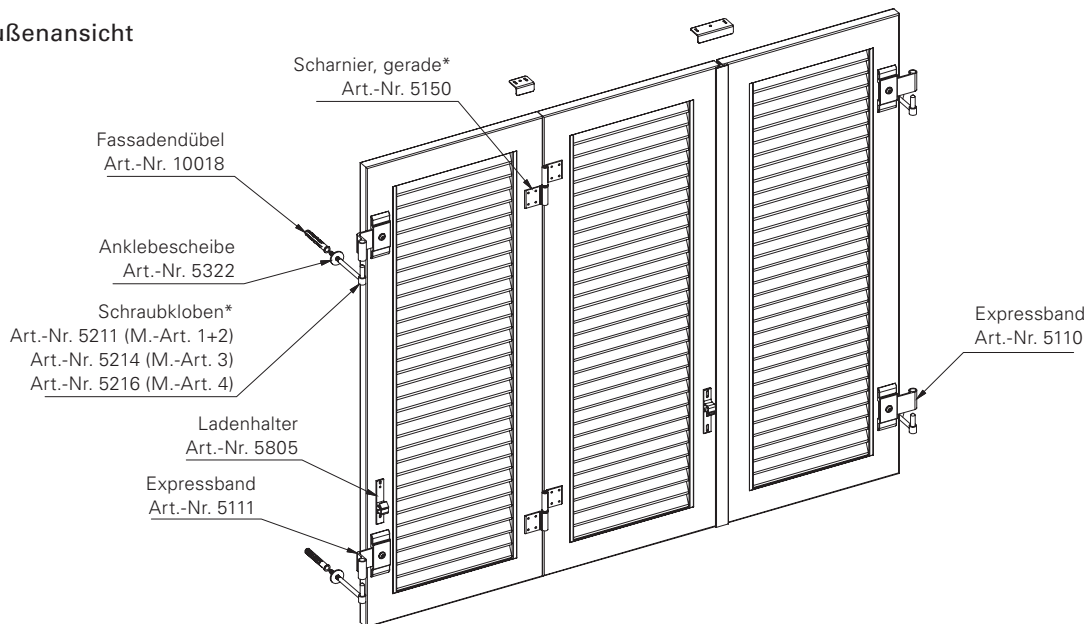
Art.-Nr.	Artikelbezeichnung	Stk.	Stk.	Stk. Nieten	Stk. Nieten
		Fenster mit 2 Bändern	Tür mit 3 Bändern (Flügelhöhe > 2100 mm)		
5100	Vormontage mit deutschem Expressband	2	—		
5101	Vormontage mit deutschem Expressband für Türen	—	2		
	Schraubkloben				
5211	110 mm für Montageart 1 und 2	4	6		
5214	140 mm für Montageart 3				
5216	160 mm für Montageart 4				
5322	Anklebescheibe, 36 mm	4	6		
5503	Anziehschlenggen, verstellbar	2	2		
5502	Schlenggenschutz, transparent	2	2		
10002	Alu-Blindnietmutter TUBTARA M6	2	2		
5518	Gestellkloben, verzinkt, beschichtet	1	1		2
5303	Riegelanschlag	1	1		
10018	Nylon-Fassadendübel	6	8		
5320	Frauenkopf-Ladenhalter, einfach	2	—		
5310	Ladenvorreiber, einfach	—	2		
4370	Streichblech	—	2		4
5317	Abdeckplatte, 48 mm	2	2		
	T-Leiste	1	1	4	5
5001	Blindnieten (RAL), 4 × 12 mm, Einheit à 50 Stück			4	11

# Standardbeschläge CH 1 | (Schlenggen), Schema 3RA

## Innenansicht



## Außenansicht



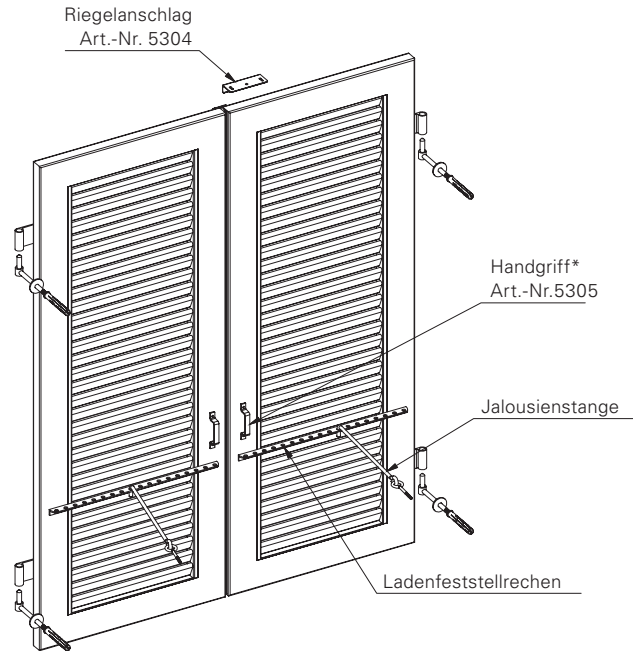
\* Bei diesen Artikeln kann zur Montage eine EHRET Bohrschablone verwendet werden.

## Beschlagpaket CH 1 | (Schlenggen), Schema 3RA

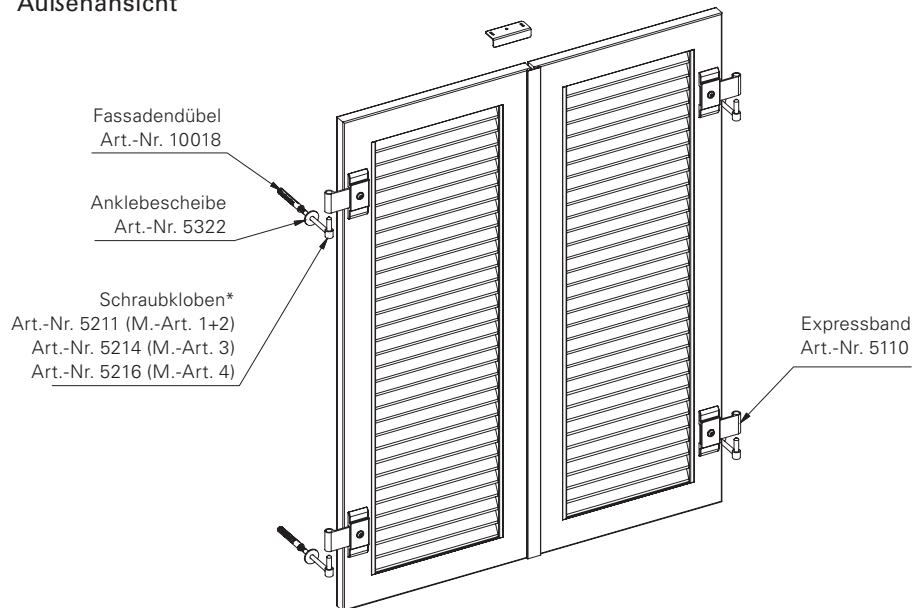
		Fenster mit 2 Bändern	Tür mit 3 Bändern (Flügelhöhe > 2100mm)	Fenster	Tür
Art.-Nr.	Artikelbezeichnung	Stk.	Stk.	Stk. Nieten	Stk. Nieten
5100	Vormontage mit deutschem Expressband	3	—		
5101	Vormontage mit deutschem Expressband für Türen	—	3		
	Schraubkloben				
5211	110 mm für Montageart 1 und 2	4	6		
5214	140 mm für Montageart 3				
5216	160 mm für Montageart 4				
5322	Anklebescheibe, 36 mm	4	6		
5503	Anziehschlenggen, verstellbar	3	3		
5502	Schlenggenschutz, transparent	3	3		
10002	Alu-Blindnietmutter TUBTARA M6	3	3		
5517	Winkelkloben, verzinkt, beschichtet	1	1		2
5518	Gestellkloben, verzinkt, beschichtet	1	1		2
5303	Riegelanschlag	2	2		
5803	Ladenhalter für Doppelladen	1	1	4	4
10018	Nylon-Fassadendübel	6	8		
5320	Frauenkopf-Ladenhalter, einfach	1	—		
5321	Frauenkopf-Ladenhalter, doppelt	1	—		
5310	Ladenvorreiber, einfach	—	1		
5311	Ladenvorreiber, doppelt	—	1		
4370	Streichblech	—	2		4
5317	Abdeckplatte, 48 mm	2	2		
	T-Leiste	1	1	4	5
5001	Blindnieten (RAL), 4 × 12 mm, Einheit à 50 Stück			8	17

## Standardbeschläge CH2 | (Ladenrechen), Schema 2

### Innenansicht



### Außenansicht



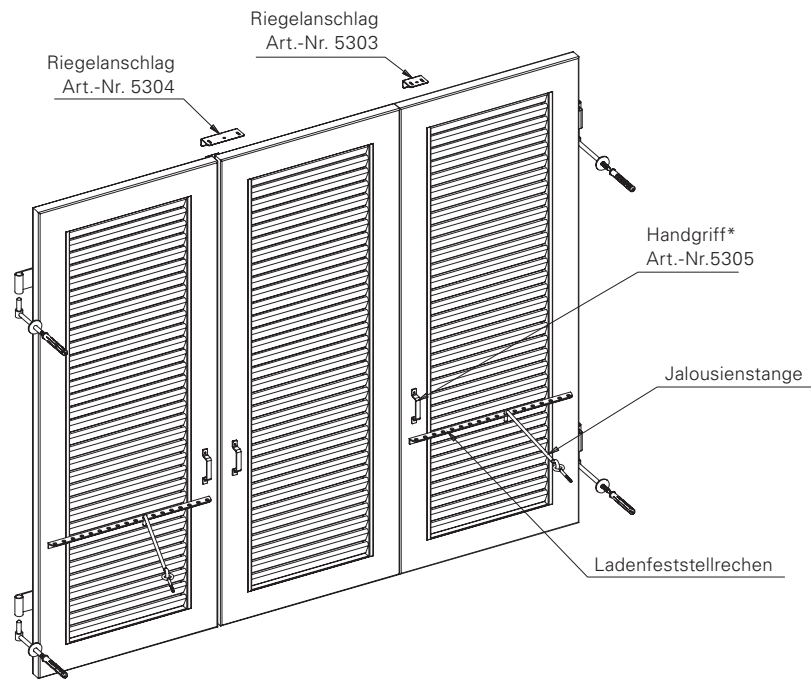
\* Bei diesen Artikeln kann zur Montage eine EHRET Bohrschablone verwendet werden.

## Beschlagpaket CH2 | (Ladenrechen), Schema 2

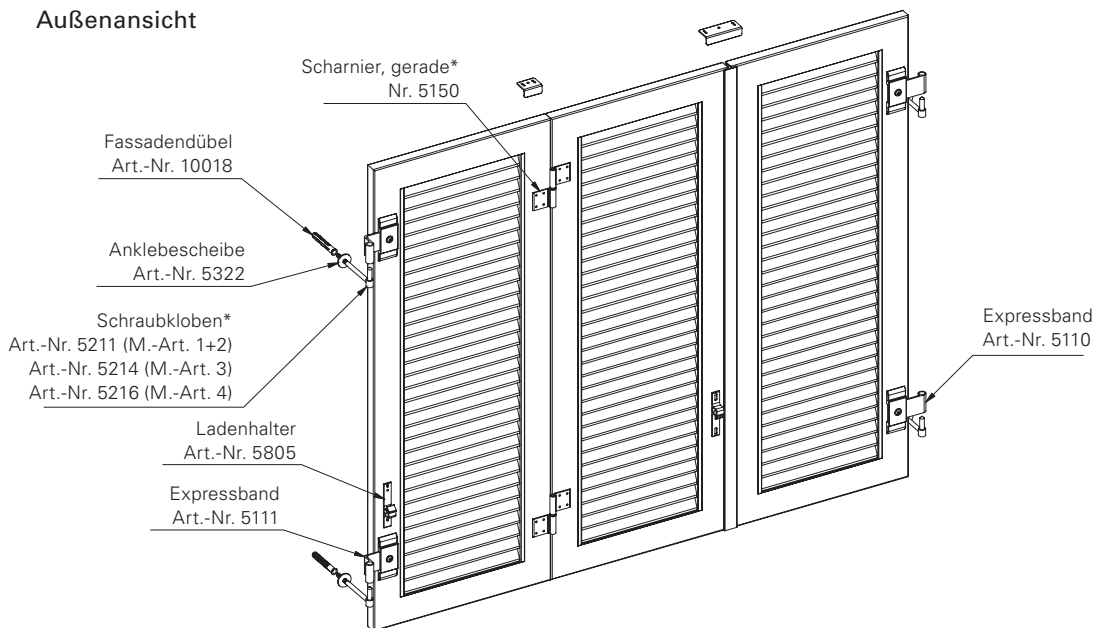
		Fenster mit 2 Bändern	Tür mit 3 Bändern (Flügelhöhe > 2100 mm)	Fenster	Tür
Art.-Nr.	Artikelbezeichnung	Stk.	Stk.	Stk. Nieten	Stk. Nieten
5100	Vormontage mit deutschem Expressband	2	—		
5101	Vormontage mit deutschem Expressband für Türen	—	2		
	Schraubkloben				
5211	110 mm für Montageart 1 und 2	4	6		
5214	140 mm für Montageart 3				
5216	160 mm für Montageart 4				
5322	Anklebescheibe, 36 mm	4	6		
5715-5780	Ladenfeststellrechen, L= 150–800 mm	2	2	4	4
5615-5650	Jalousiestange, L= 150–500 mm	2	2		
5605	U-Scheibe für Jalousiestange	2	2		
5305	Aluminium-Handgriff	1	1	2	2
5303	Riegelanschlag	1	1		
10018	Nylon-Fassadendübel	6	8		
5320	Frauenkopf-Ladenhalter, einfach	2	—		
5310	Ladenvorreiber, einfach	—	2		
4370	Streichblech	—	2		4
5317	Abdeckplatte, 48 mm	2	2		
	T-Leiste	1	1	4	5
5001	Blindnieten (RAL), 4 × 12 mm, Einheit à 50 Stück			10	15

# Standardbeschläge CH2 | (Ladenrechen), Schema 3RA

## Innenansicht



## Außenansicht



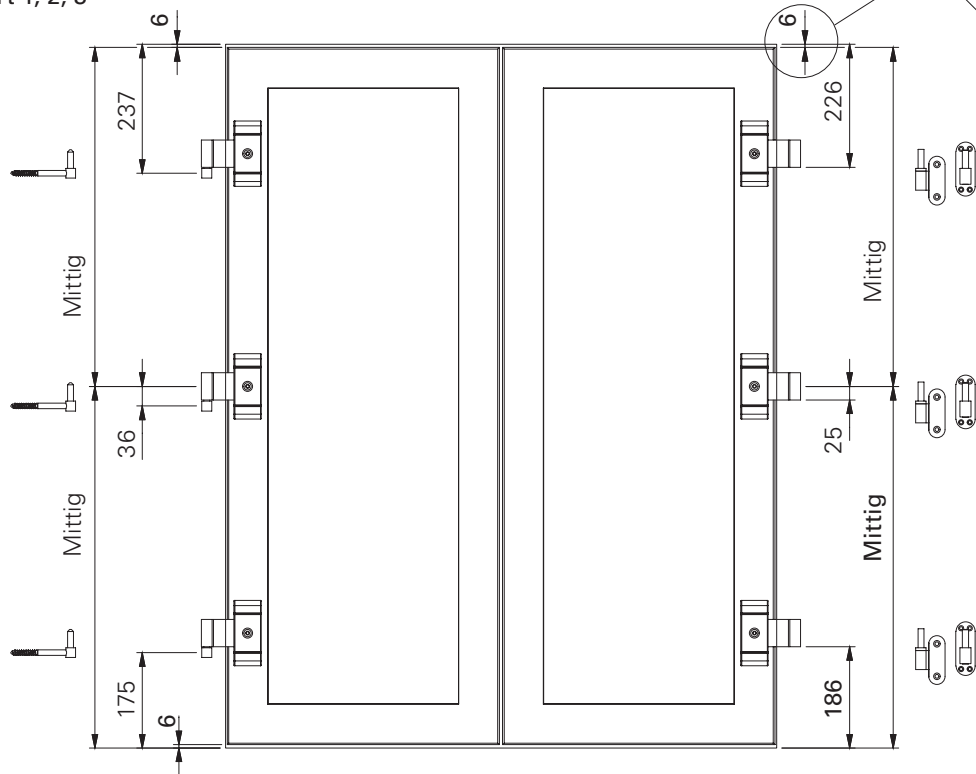
\* Bei diesen Artikeln kann zur Montage eine EHRET Bohrschablone verwendet werden.

## Beschlagpaket CH2 | (Ladenrechen), Schema 3RA

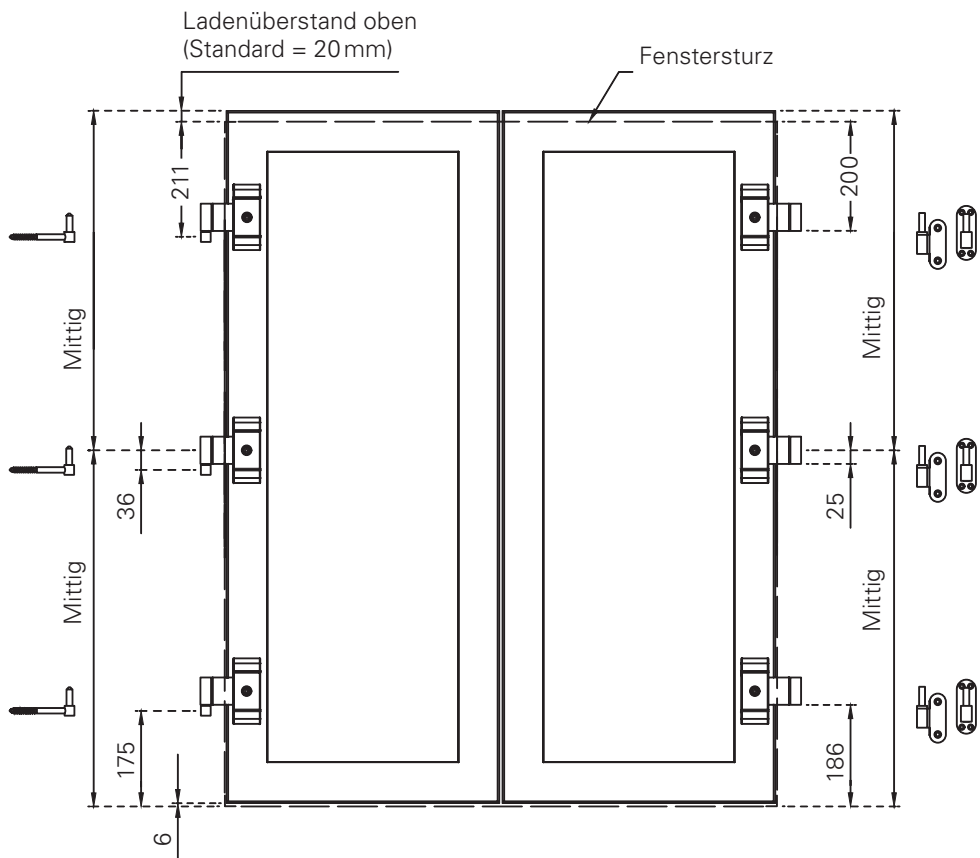
		Fenster mit 2 Bändern	Tür mit 3 Bändern (Flügelhöhe > 2100mm)	Fenster	Tür
Art.-Nr.	Artikelbezeichnung	Stk.	Stk.	Stk. Nieten	Stk. Nieten
5100	Vormontage mit deutschem Expressband	3	—		
5101	Vormontage mit deutschem Expressband für Türen	—	3		
	Schraubkloben				
5211	110 mm für Montageart 1 und 2	4	6		
5214	140 mm für Montageart 3				
5216	160 mm für Montageart 4				
5322	Anklebescheibe, 36 mm	4	6		
5715-5780	Ladenfeststellrechen, L= 150–800 mm	2	2	4	4
5615-5650	Jalousiestange, L= 150–500 mm	2	2		
5605	U-Scheibe für Jalousiestange	2	2		
5305	Aluminium Handgriff	1	1	2	2
5303	Riegelanschlag	2	2		
5805	Ladenhalter für Doppelladen	1	1	4	4
10020	Anschlagpuffer, transparent	3	3		
10018	Nylon-Fassadendübel	6	8		
5320	Frauenkopf-Ladenhalter, einfach	1	—		
5321	Frauenkopf-Ladenhalter, doppelt	1	—		
5310	Ladenvorreiber, einfach	—	1		
5311	Ladenvorreiber, doppelt	—	1		
4370	Streichblech	—	2		4
5317	Abdeckplatte, 48 mm	2	2		
	T-Leiste	1	1	4	5
5001	Blindnieten (RAL), 4 x 12 mm, Einheit à 50 Stück			14	19

# Maße Standardmontage

Montageart 1, 2, 3



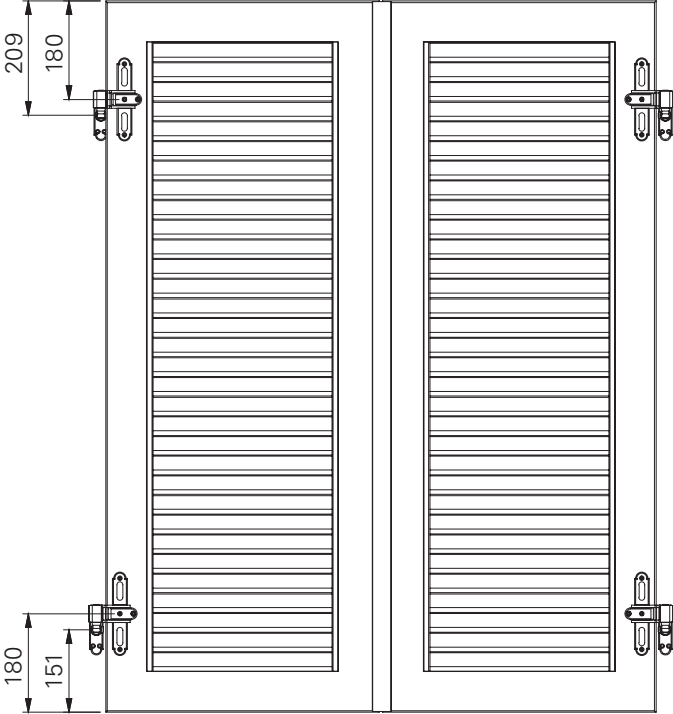
Montageart 4 (aufliegend)





# Maße Standardmontage

Montageart 5 (Stockmontage)



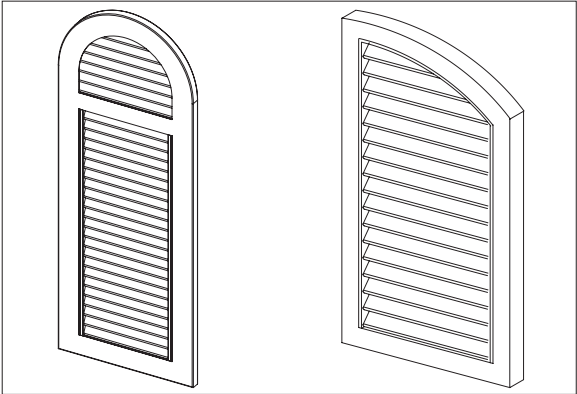
# Optionen



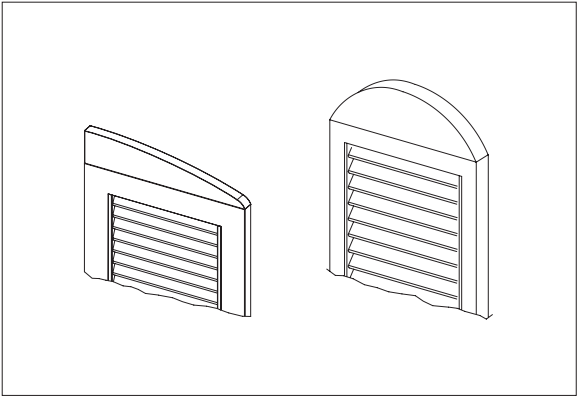


# Optionen

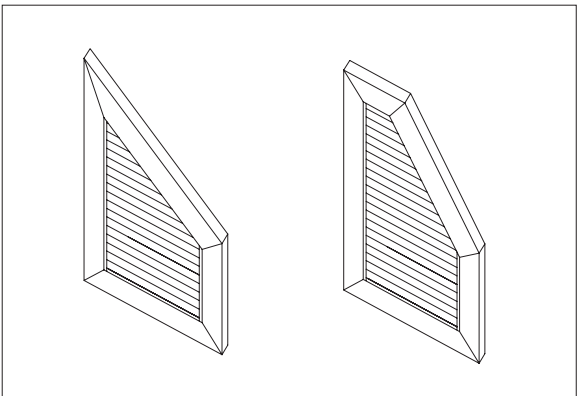
## Rund- und Stichbogen



## Aufsatz, ausgearbeitet, Mindestradius, min./max. Höhen

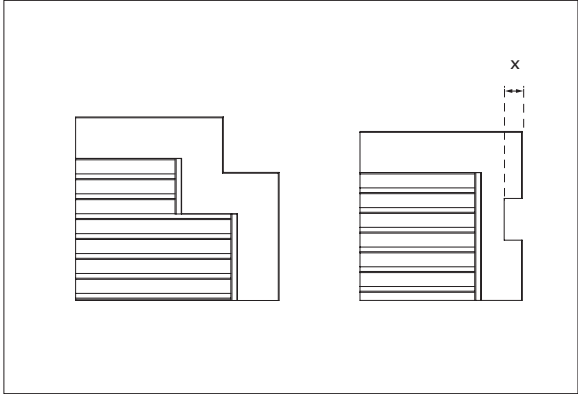
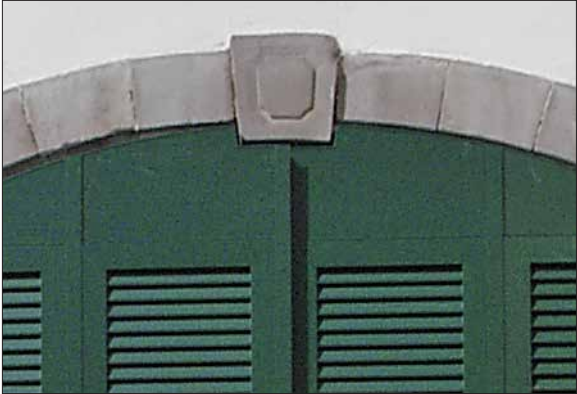


## Schräge, ausgearbeitet, min./max. Maß

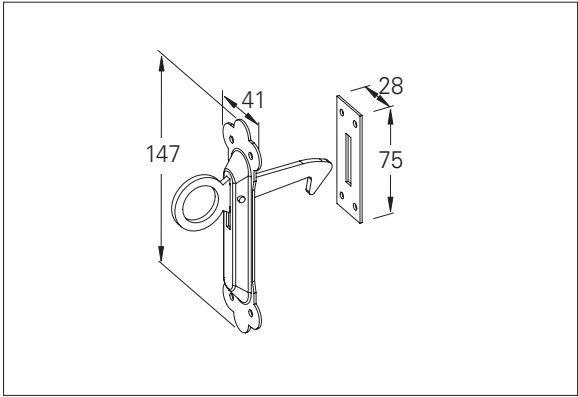


# Optionen

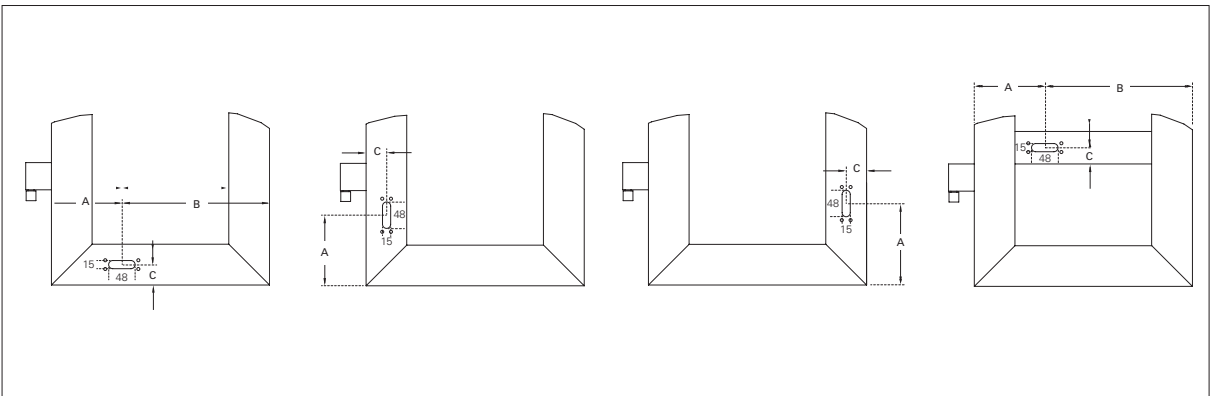
## Ausklingung



## Windfalle

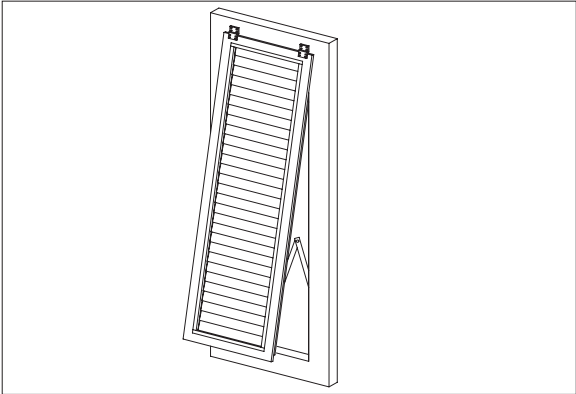


## Schlitzfräsung für Windfalle

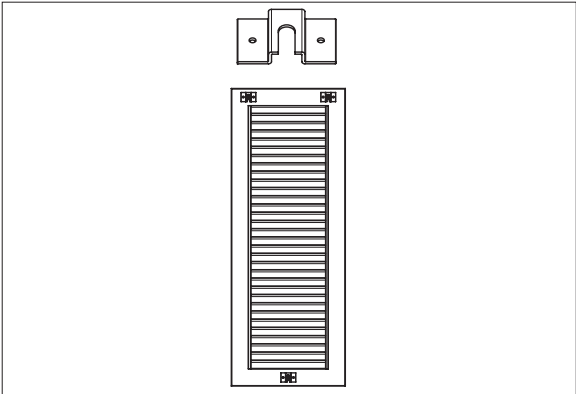


# Optionen

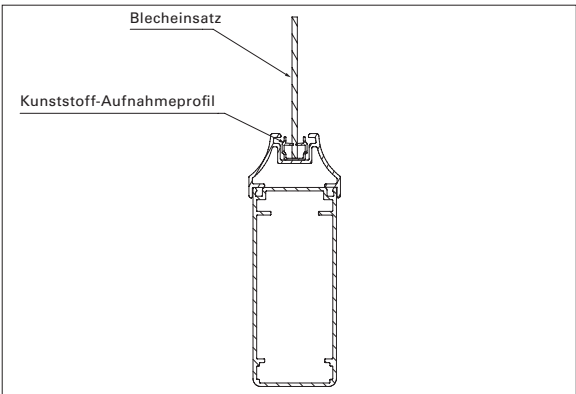
Aussteller



Blindmontage (ohne Band und Kloben)

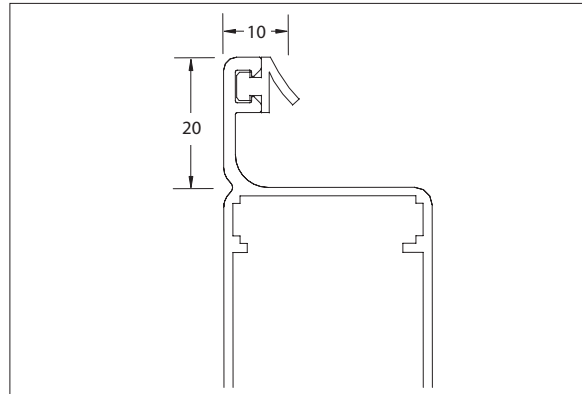


Designblech



# Optionen

## Falzleiste



Falzleistentyp	Beschreibung	
1	links, rechts, oben	6950
2	links, rechts, oben, unten	6951
3	links	6952
4	rechts	6953
5	oben	6954
6	unten	6955
7	links und rechts	6956
8	oben und unten	6957
9	links und oben	6958
10	rechts und oben	6959

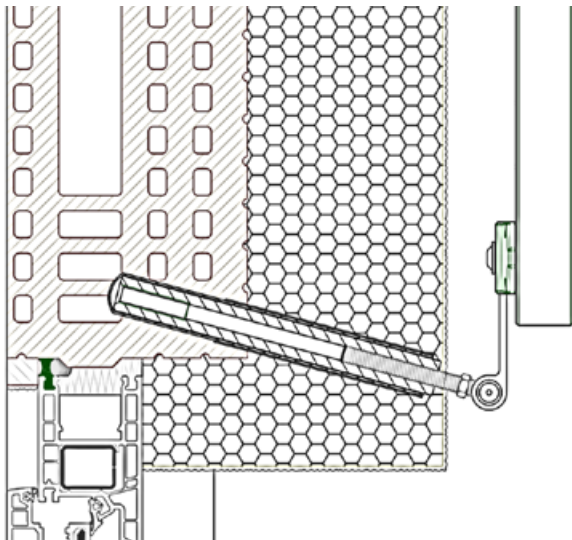




# Wärmebrückenfreie WDVS Montage

## Klebebeschlägeträger, thermisch getrennt mit Siebhülle

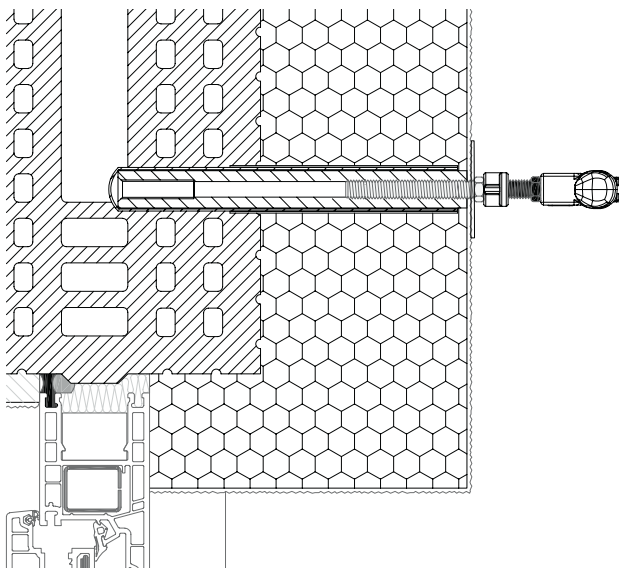
Für Kloben zum Montieren nach dem WDVS



### INFO

- Bis 20 kg Tragkraft
- Längen: 240, 280 und 320 mm
- Min. 120 mm im Mauerwerk verklebt

Für Rückhalter zum Montieren nach dem WDVS



# Motoren und Antriebe



# Motoren und Antriebe

## Beaufort-Tabelle

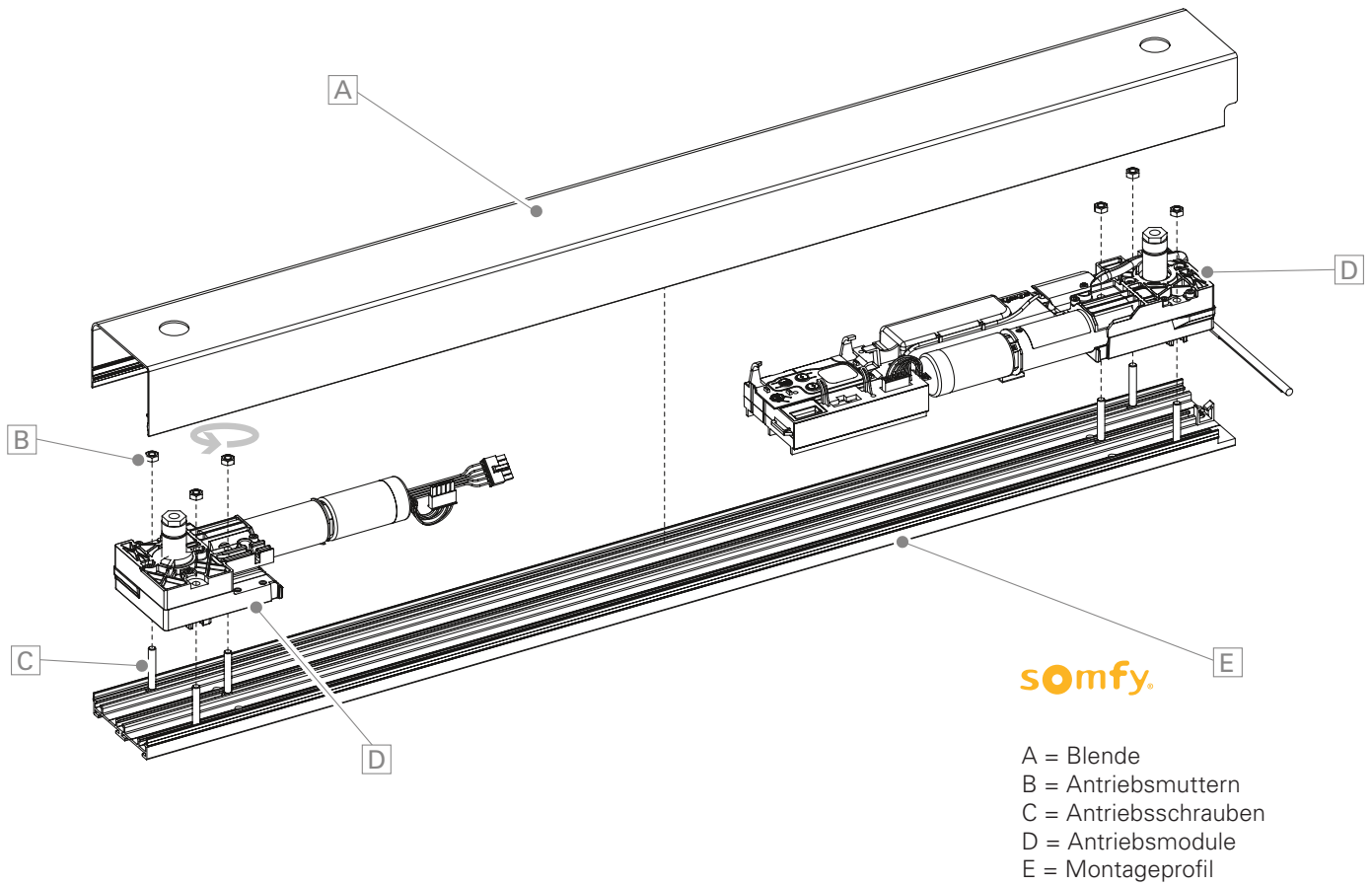
Auszug aus der Beaufort-Tabelle, die die Auswirkungen des Windes beschreibt und die den Beaufortgraden zugeordneten Windgeschwindigkeiten enthält.

Beaufortgrad	Bezeichnung	Mittlere Windgeschwindigkeit		Beispiele für die Auswirkungen des Windes im Binnenland
		[m/s]	[km/h]	
0	Windstille	0–0,2	< 1	Rauch steigt senkrecht auf
1	leiser Zug	0,3–1,4	1–5	Windrichtung angezeigt durch den Zug des Rauches
2	leichte Brise	1,5–3,4	6–12	Wind im Gesicht spürbar
3	schwache Brise	3,5–5,4	13–19	Wind bewegt dünne Zweige
4	mäßige Brise	5,5–7,4	20–27	Wind bewegt Zweige und dünnere Äste, hebt Staub und loses Papier
5	frische Brise	7,5–10,4	28–37	kleine Laubbäume beginnen zu schwanken
6	starker Wind	10,5–13,4	38–48	starke Äste schwanken

### INFO

- Bei Windgeschwindigkeiten ab 62 km/h (Sturm) und ungünstiger Lage des Objekts können Deformationen des Beschlags und Folgeschäden auftreten; Antrieb deshalb bei Sturm nicht betätigen.
- Die Läden müssen vor stürmischer Wetterlage geschlossen werden.
- Maximalmaße können bei ungünstiger Klobensituation und ungünstiger Windlage abweichen. Ggf. müssen neue Kloben montiert werden, um eine einwandfreie Funktion zu gewährleisten.

# VOLETRONIC io – Elektroantrieb für Klappläden



Schema	Lichte Breite	Maximale lichte Öffnung	Flügelbreite
1L/1R	419–810 mm	1,5 m <sup>2</sup>	409–800 mm
2L/2R	424–1614 mm	2,4 m <sup>2</sup>	205–800 mm
2	694–1614 mm	3,0 m <sup>2</sup>	340–800 mm
3L/3R	694–2421 mm	3,6 m <sup>2</sup>	224–800 mm
4	1032–2500 mm	4,8 m <sup>2</sup>	250–597 mm

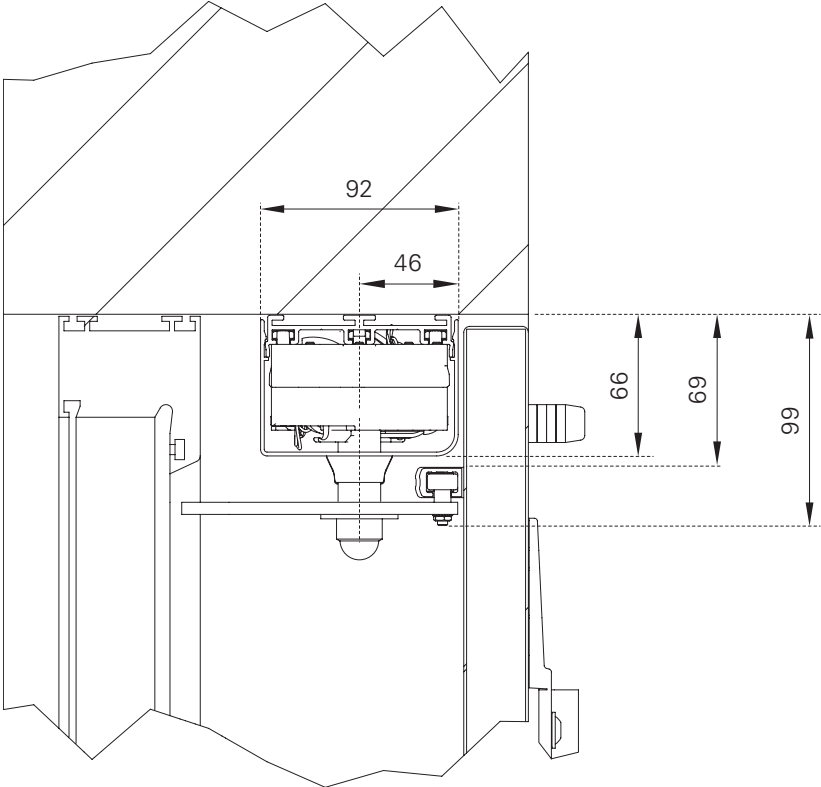
Wandsender »Smoove io Pure«,  
 Funksteuerung (zusätzlich)



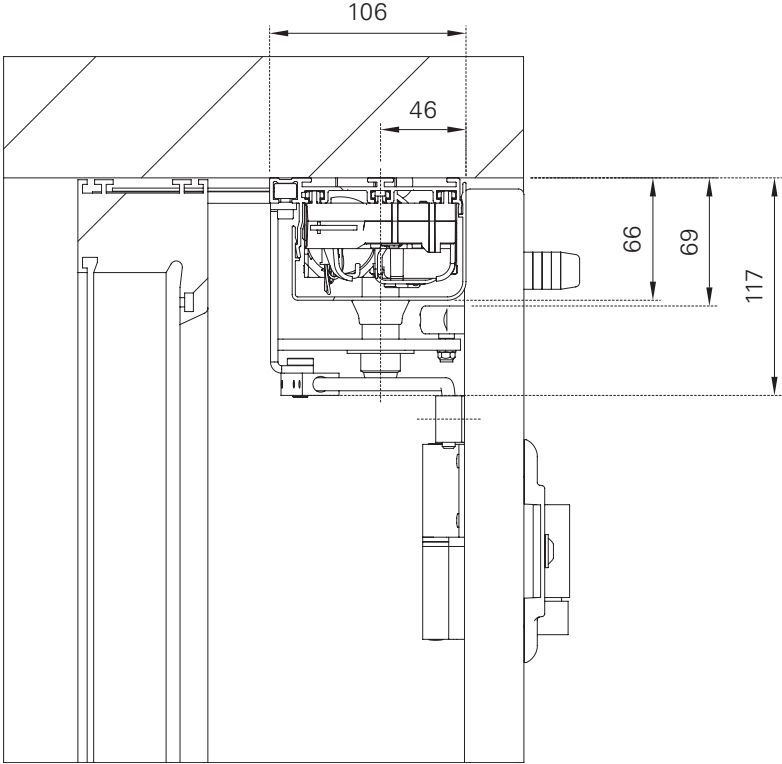
INFO
<ul style="list-style-type: none"> <li>• Mindestlaibungstiefe Montageart 1–4</li> <li>• Kabelausgang links/rechts wählbar</li> <li>• Überkopfmontage möglich</li> <li>• Gehäuse, Arm und Schiene, freie Farbwahl</li> <li>• Nur Innenscharnier möglich</li> <li>• Schema: 1R/1L, 2R/2L, 2, 3R/3L und 4</li> <li>• Motor teilweise programmiert</li> </ul>

# VOLETRONIC io – Elektroantrieb für Klappläden

Ausführung mit Einfachladen

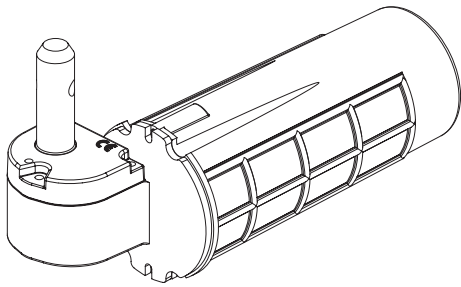


Ausführung mit Doppelläden

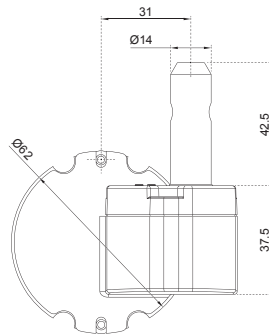


# E-MOTION – Klobenantrieb für Klapppläden

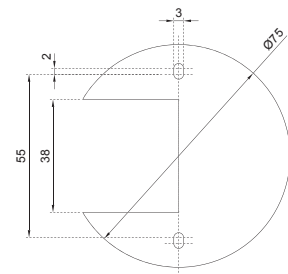
Verdeckt eingebauter Klapppladenantrieb für 1–2 Flügel je Seite



Klobenantrieb

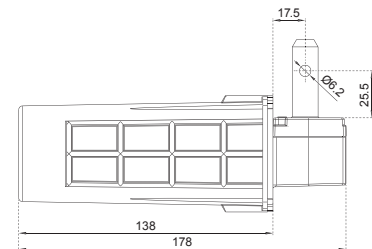


Motorabdeckung



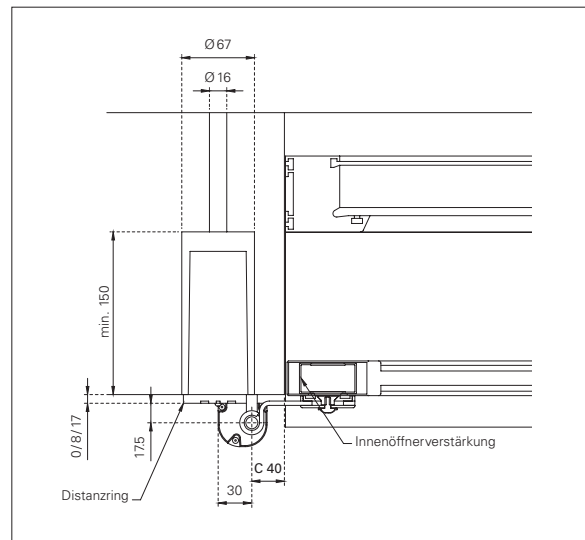
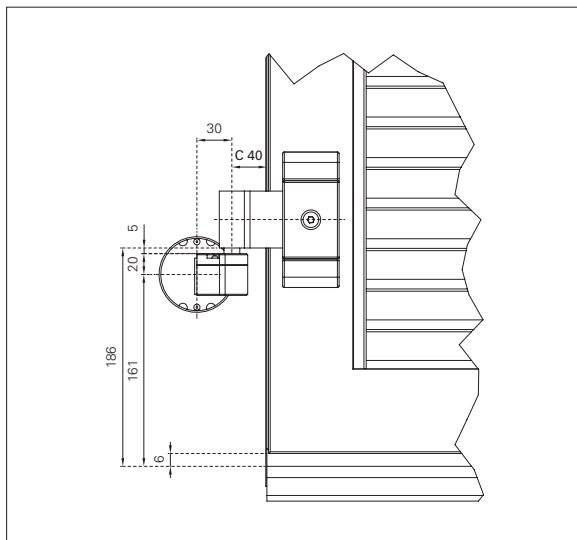
## INFO

- Einsetzbar für Neubau und Renovierung
- Keine Einschränkung in der Laibungstiefe
- Funk- und Tastersteuerung
- Unterputznetzteil je Fenster oder Schaltschranknetzteil für bis 16 Antriebe
- Klobenantrieb in Schwarz
- Motorabdeckung in RAL erhältlich
- Bis 50 kg Flügelgewicht pro Antrieb

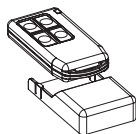


## INFO

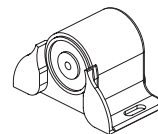
- Bei Bedienung mit Innenöffner verstärkte Innenöffnerausführung (Art.-Nr. 10006) unbedingt erforderlich



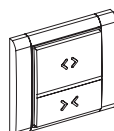
Optionen:



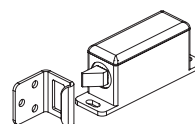
Funk-Handsender mit Halterung (schwarz)



Elektromagnetisches Schließset



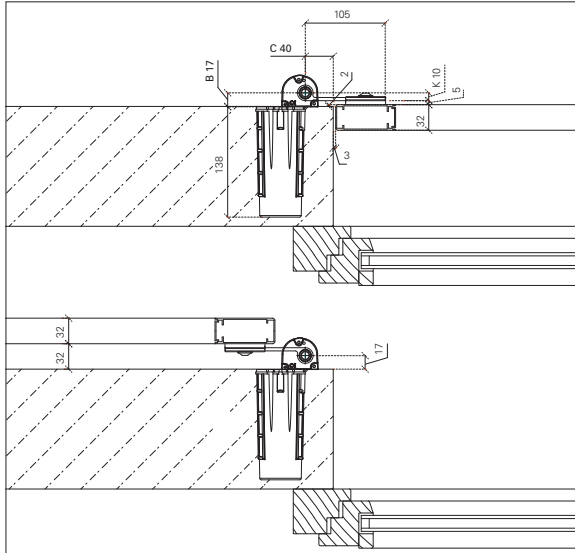
Funktaster (weiß)



Schließriegel

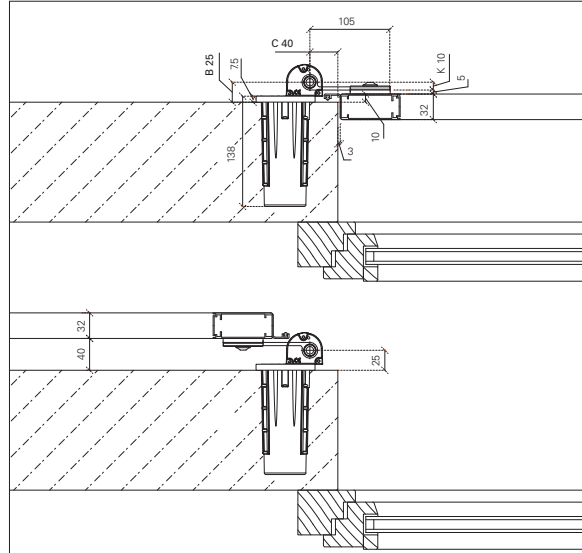
# E-MOTION – Klobenantrieb für Klapppläden

Montageart 1: stumpf in Laibung



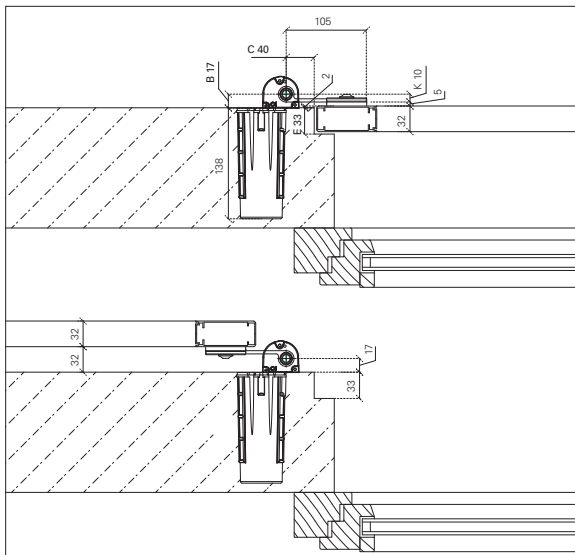
- B = 17 mm
- C = 40 mm

Montageart 2: stumpf mit Falzleiste



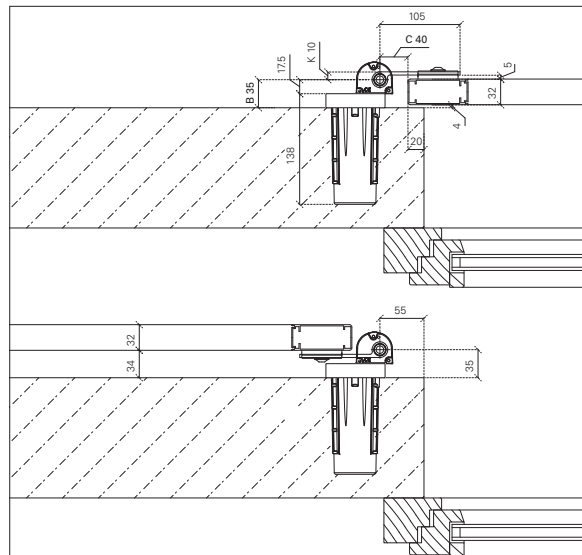
- B = 25 mm
- C = 40 mm

Montageart 3: im Falz



- B = 17 mm (E ≥ 33 mm) / 25 mm (E ≥ 25 mm) / 35 mm (E ≥ 15 mm)
- C = 40 mm

Montageart 4: aufliegend



- B = 35 mm
- C = 40 mm

# Innenöffner Standard

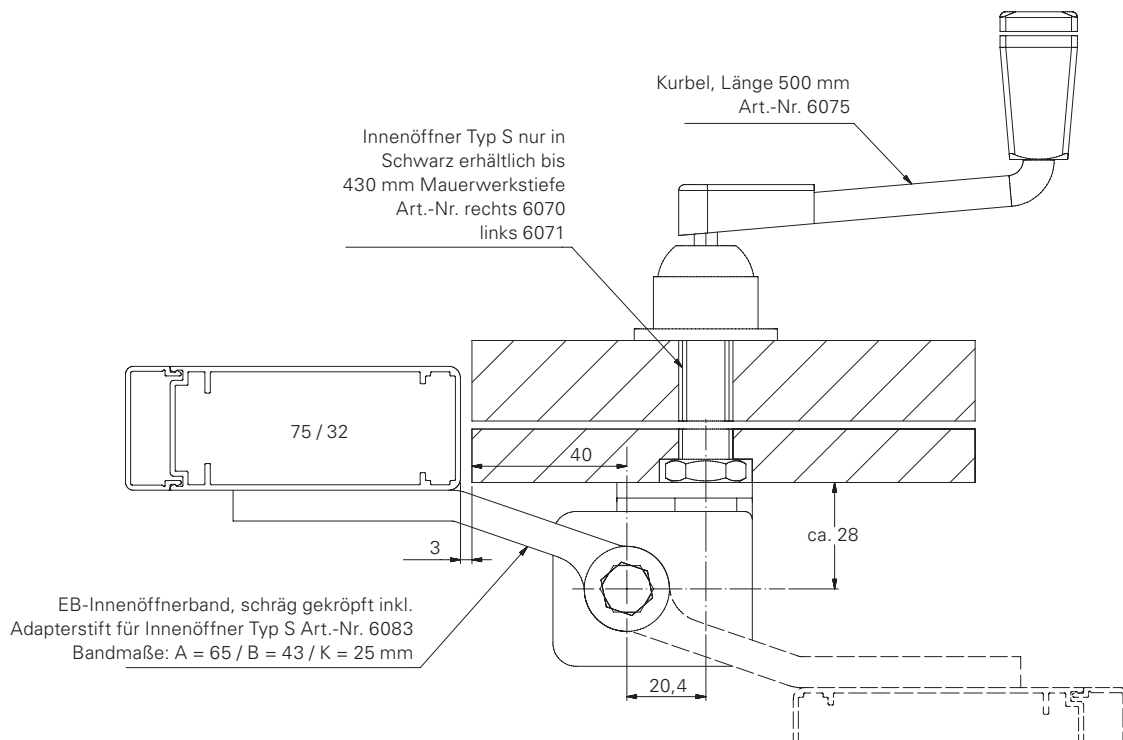
Anwendungstabelle Kurbelinnenöffner/Klobenfeststeller/Rasthalter u. Ä.

Flügelhöhe	Flügelbreite				
	40	45	50	55	60
80					
90					
100					
110					
120					
130					
140					
150					
160					
170					
180					
190					
200					
210					
220					
230					
240					
250					

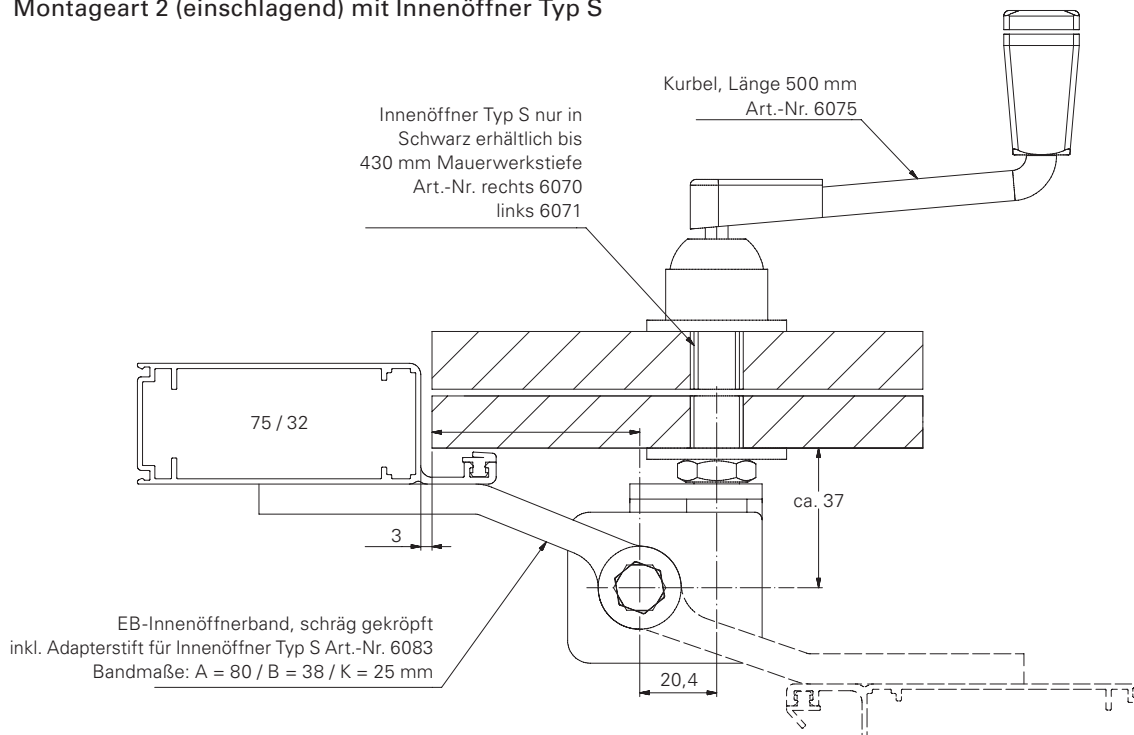


## Innenöffner Montageart 1–4 (Typ S)

### Montageart 1 (einschlagend) mit Innenöffner Typ S



### Montageart 2 (einschlagend) mit Innenöffner Typ S

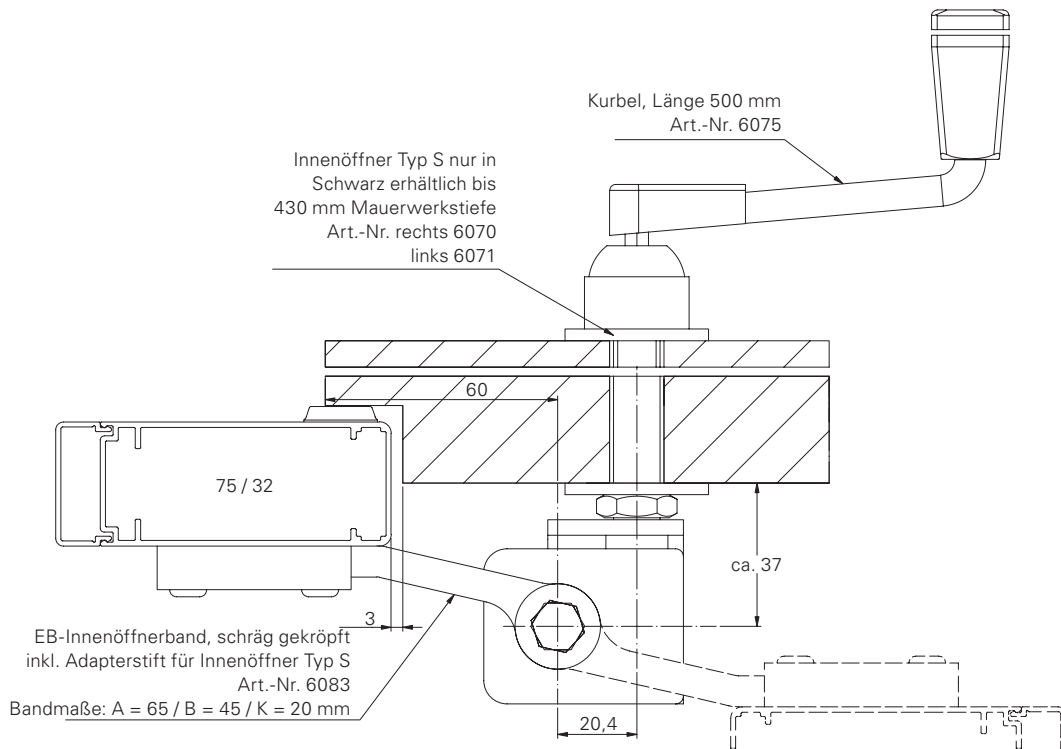


#### INFO

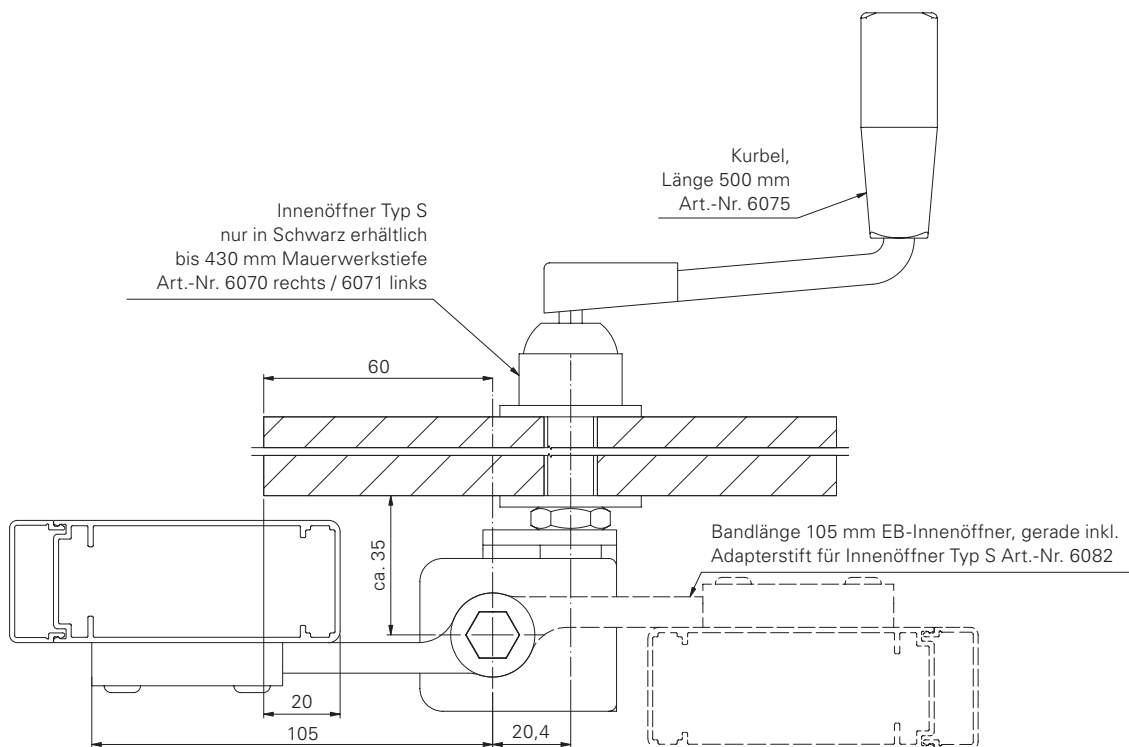
- Einsetzbar bis zu einer Wandstärke von 630 mm. Sonderlänge auf Anfrage
- Antrieb kann nicht als Klobenersatz verwendet werden
- Maximallänge Antriebsband: 120 mm

## Innenöffner Montageart 1–4 (Typ S)

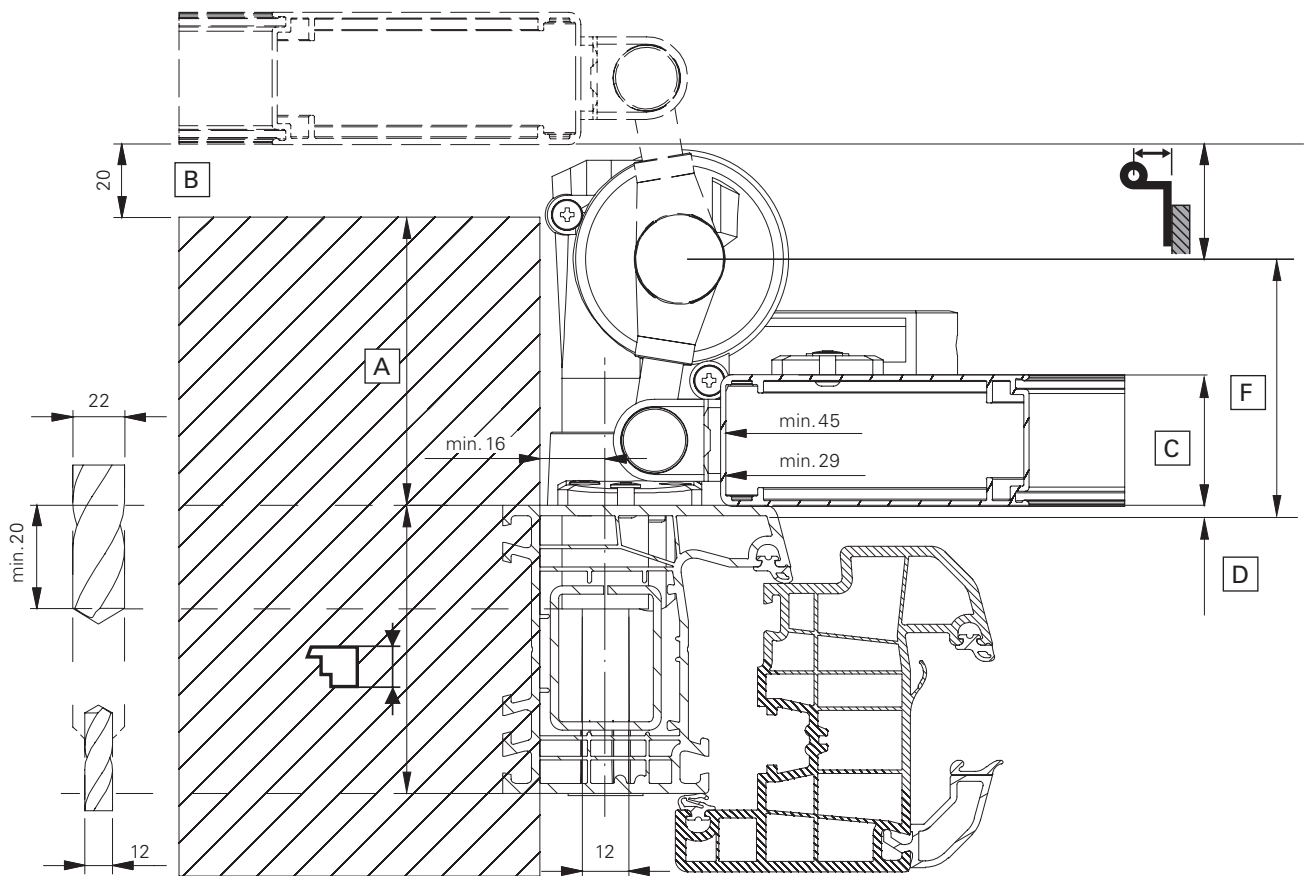
### Montageart 3 (mit Falz) mit Innenöffner Typ S



### Montageart 4 (aufliegend) Bandrollung innen mit Innenöffner Typ S



## Innenöffner Montageart 5 (Stockmontage)



### Klobenabstand

#### Berechnung

#### Beispiel

<b>A</b>	Laibungstiefe		105 mm
<b>B</b>	+ Wandabstand		+ 20 mm
<b>C</b>	+ Distanz Flügeltiefe		+ 30 mm
<b>D</b>	+ Fensterrahmen		+ 17 mm
= Klobenabstand			$= 172 : 2 = 86 \text{ mm}$
> L 105 (60–90 mm)			

### Getriebebelänge

#### Berechnung

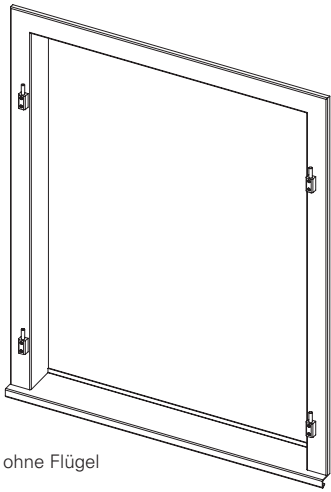
#### Beispiel

Klobenabstand	86 mm
+ Einstand (min. 20 mm)	+ 40 mm*
= Getriebebelänge	= 126 mm

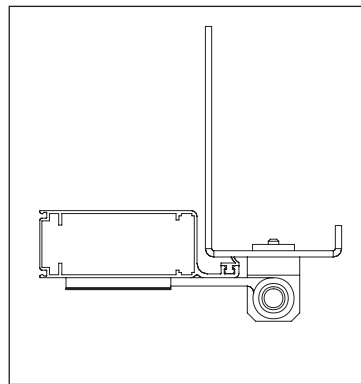
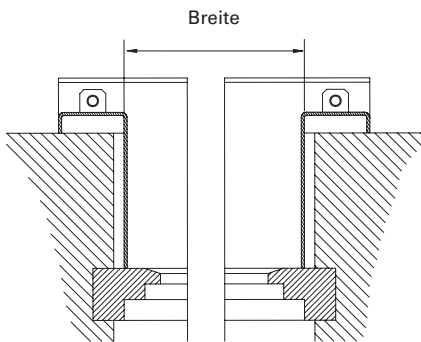
> Getriebe L130

\* Ein großer Einstand verbessert die Stabilität.  
> Getrieberohr, Isolierung und Schwenkarm nach Bedarf kürzen!

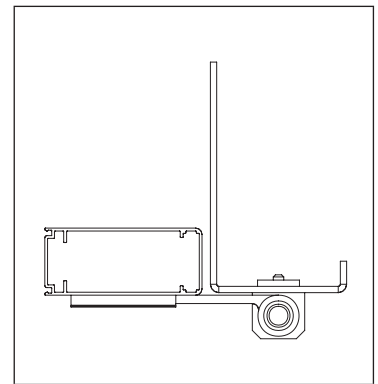
# Kantzarge



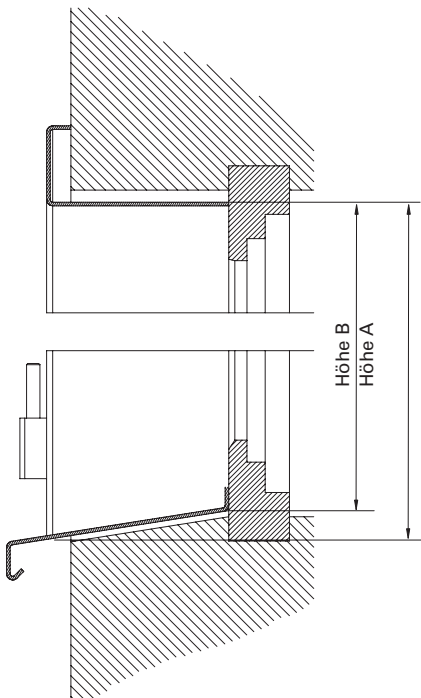
Aus Aluminium-Blech (2,0–3,0 mm) gekantet. Die Zarge wird fertig verschweißt und pulverbeschichtet geliefert, in Standard- oder RAL-Farben. Inkl. Montage der Kloben.



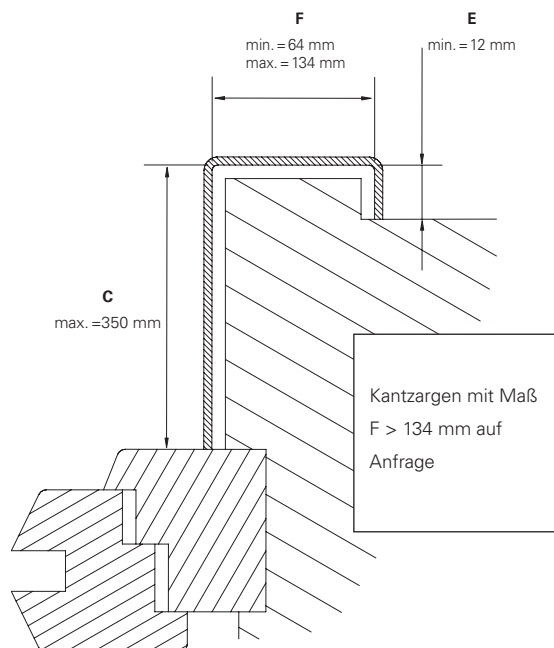
mit Falzleiste



ohne Falzleiste

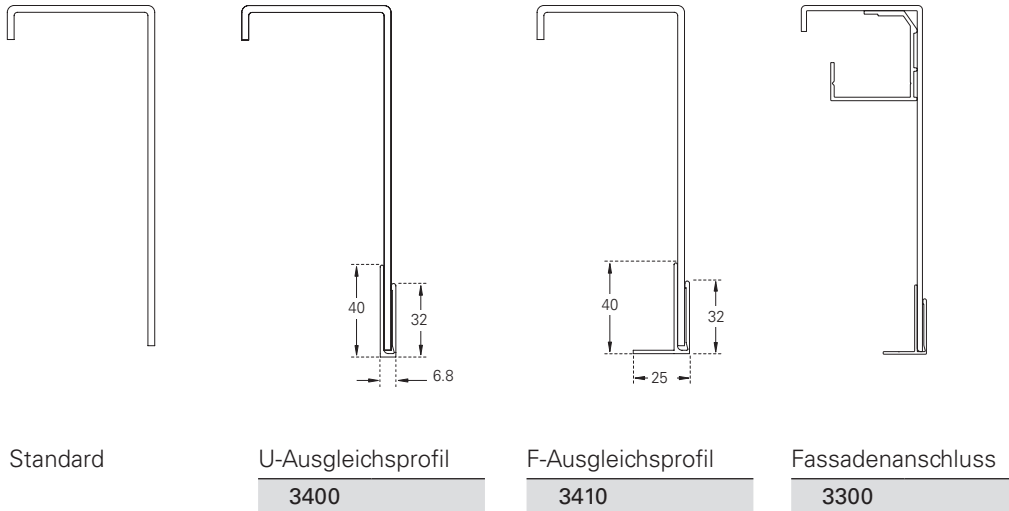


## Musterkalkulation für die Blechabwicklung

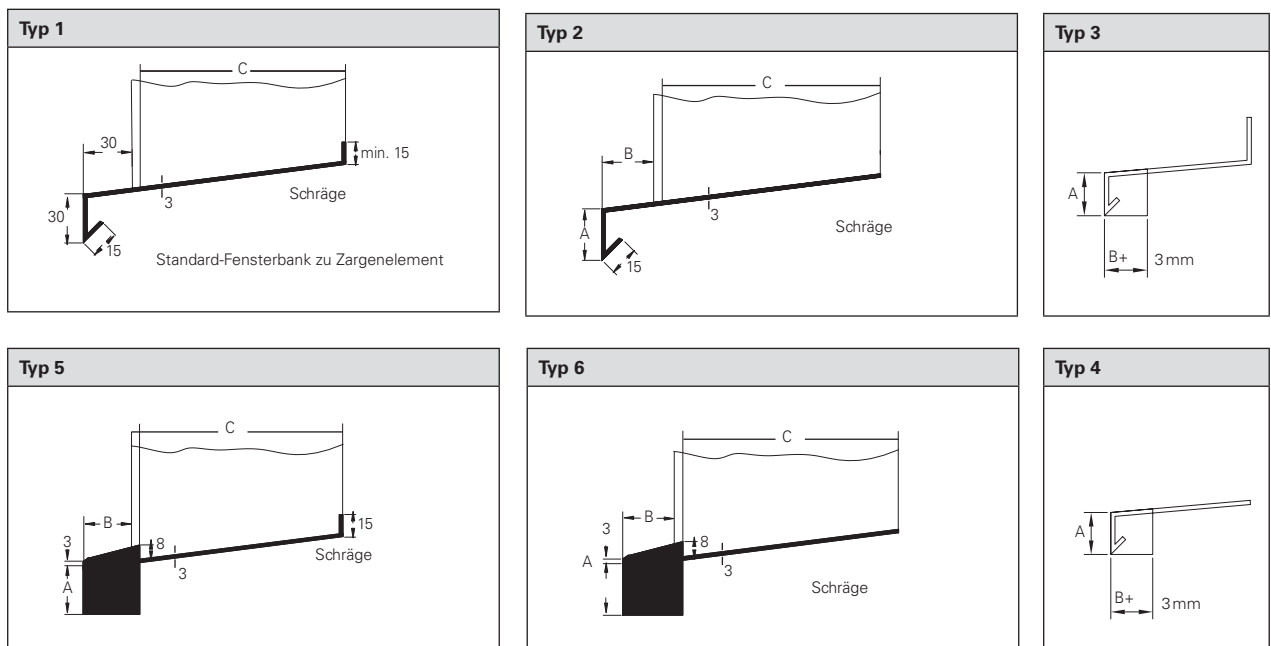


# Kantzarge

## Varianten mit Zusatzprofilen

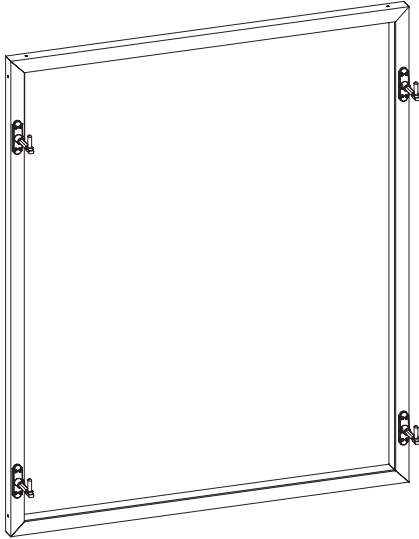


## Zargen-Fensterbankformen

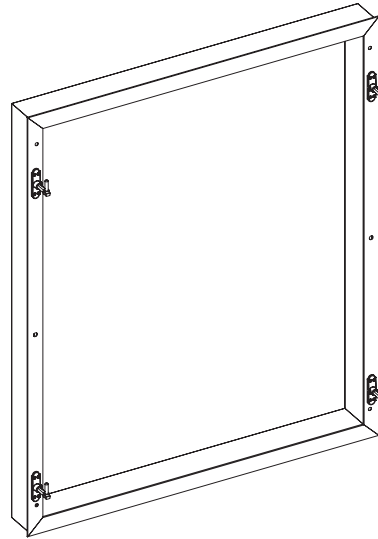


# Montagerahmen

Basisrahmen 40 und 58



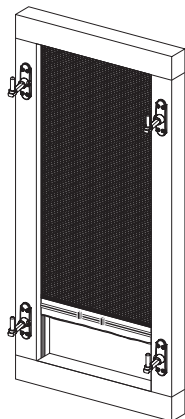
Basisrahmen 48/100



mit MACO-Kloben  
Aufpreis Montagebohrung Basisrahmen  
Montagebohrungen von vorne als Stufenbohrung mit Abdeckkappe

9,8 x 5,5 mm	4404
--------------	------

## Insektenschutzrollo



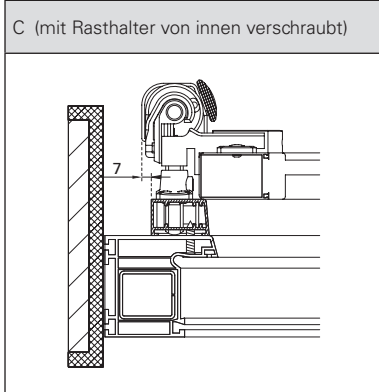
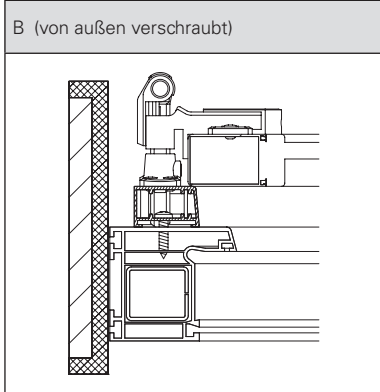
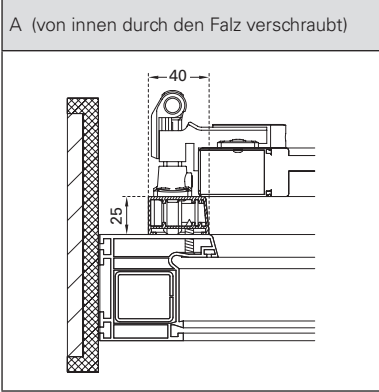
STANDARDFARBEN  
RAL 9016 Verkehrsweiß  
RAL 7016 Anthrazitgrau  
RAL 8014 Sepiabraun  
RAL 9006 Weißaluminium

**Maximalgrößen beachten**

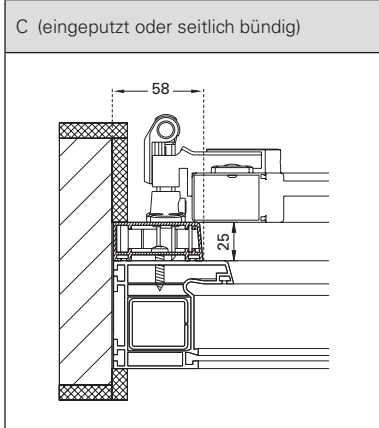
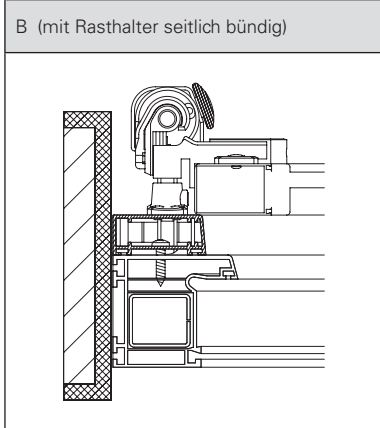
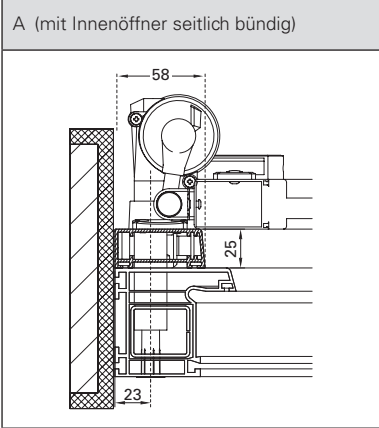
**Hinweise:** Bei Außenscharnierung sind die Flügel asymmetrisch.

# Montagearten

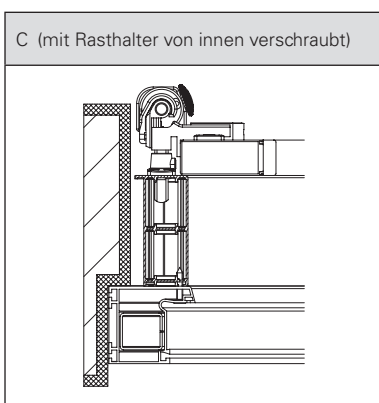
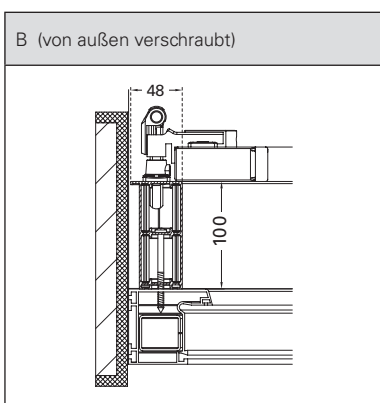
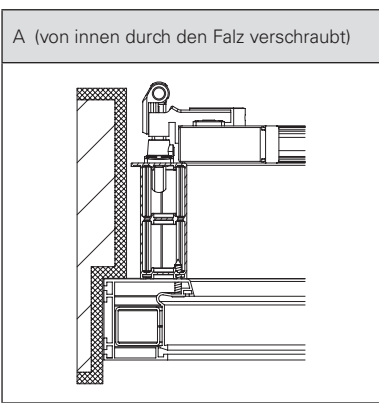
## Basisrahmen 40



## Basisrahmen 58



## Basisrahmen 48/100



EHRET GmbH  
Bahnhofstraße 14-18  
D-77972 Mahlberg  
Tel. + 49 (0) 78 22/439-0  
[www.ehret.com](http://www.ehret.com)



■ ■ ■ Made in Germany

© 04.2024 EHRET GmbH | DE974016.20 | Technische Änderungen vorbehalten



EHRET\_974016