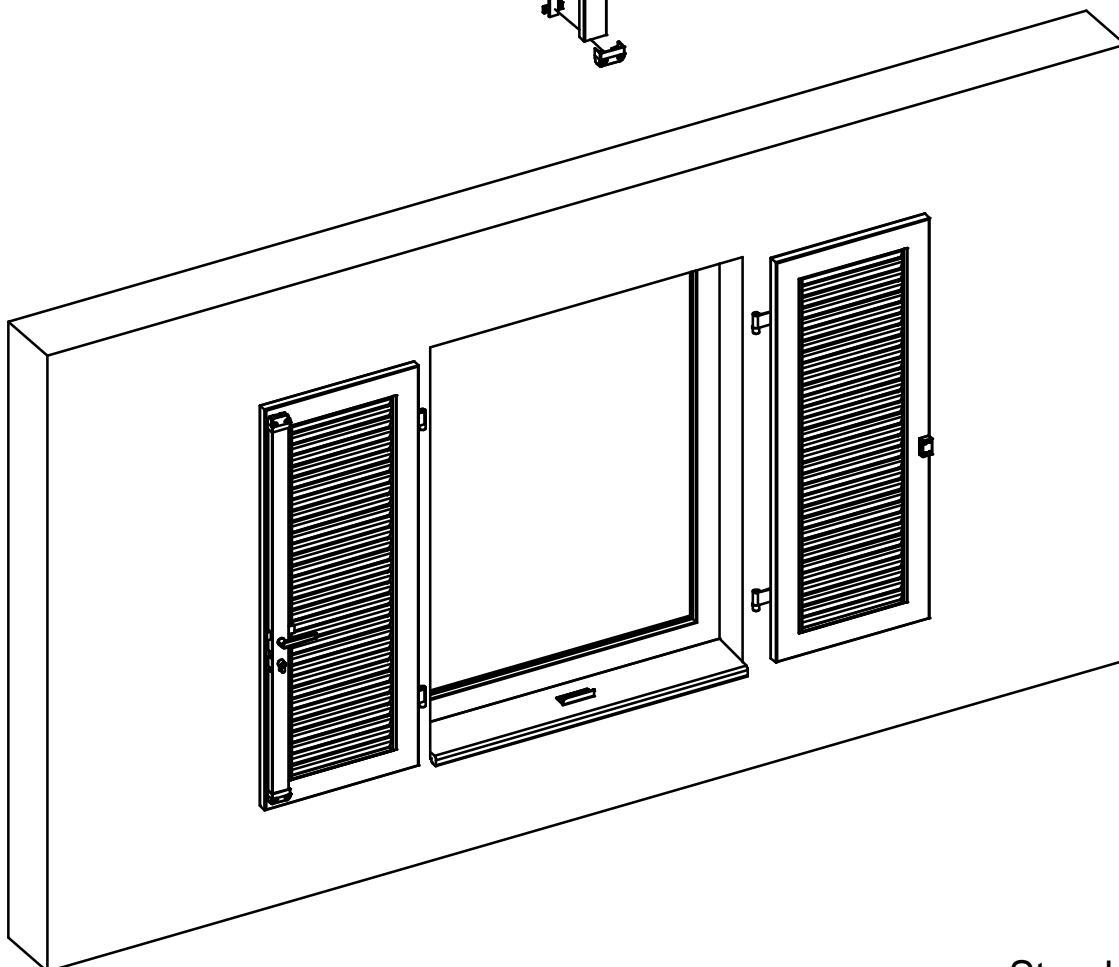
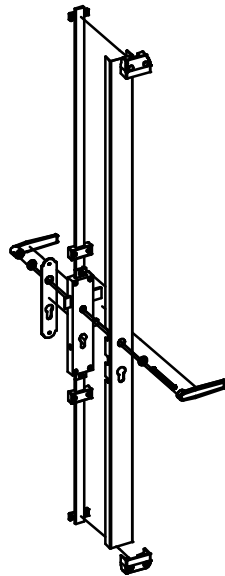


Für Artikel: 6800 6805 6830
6802 6831
6804 6832

EHRET 

Montageanleitung Aufbauschloss Rahmen R75

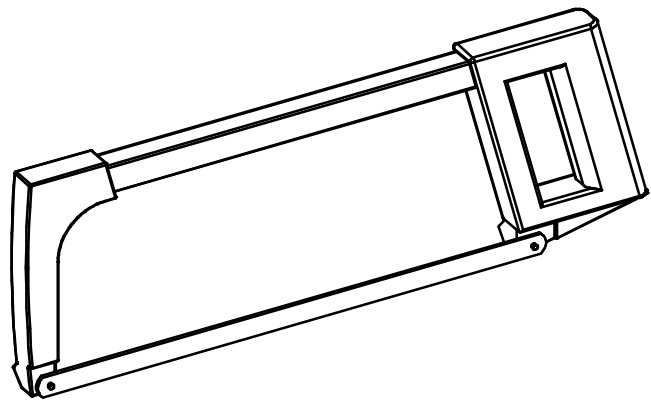
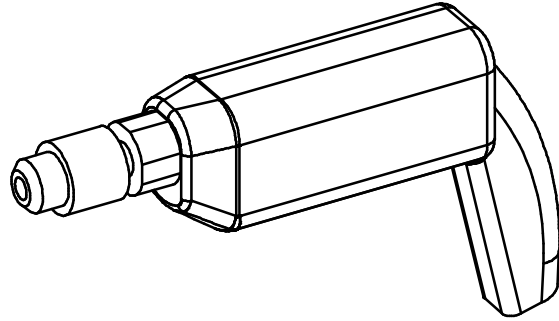
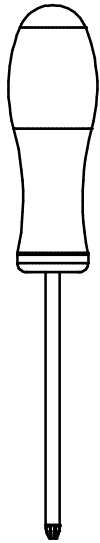


Stand: 15.04.11

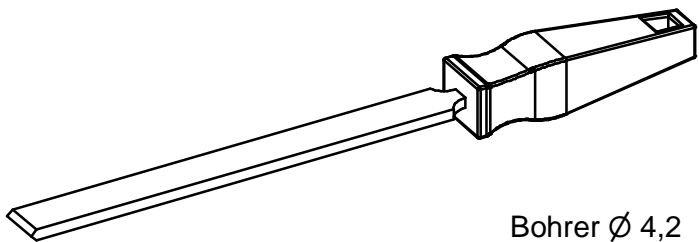
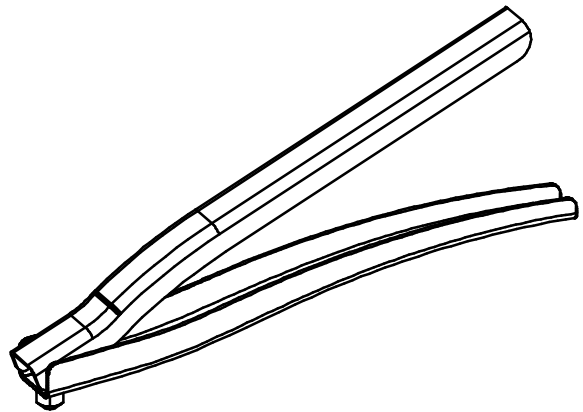
Inhaltsverzeichnis

Benötigtes Werkzeug	Seite 3/11
Im Lieferumfang enthalten	Seite 4/11
Einbau der Schließzunge für die 3-Punkt-Verriegelung	Seite 5/11
Anschlagart wechseln	Seite 5/11
Schlosshöhe festlegen (einseitig oder beidseitig)	Seite 6/11
Verriegelungstange anschrauben	Seite 7/11
Riegelführung montieren	Seite 8/11
Abdeckprofil ablängen	Seite 8/11
Abdeckprofil montieren	Seite 9/11
Endstücke montieren	Seite 9/11
Drückergarnitur befestigen	Seite 10/11
Schlossgegenstück montieren	Seite 10/11
Riegelanschlag montieren	Seite 11/11
Verriegelungsplatte montieren	Seite 11/11

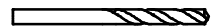
Benötigtes Werkzeug



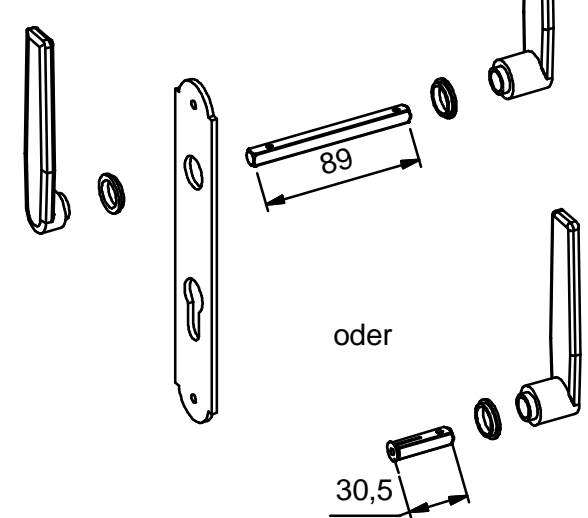
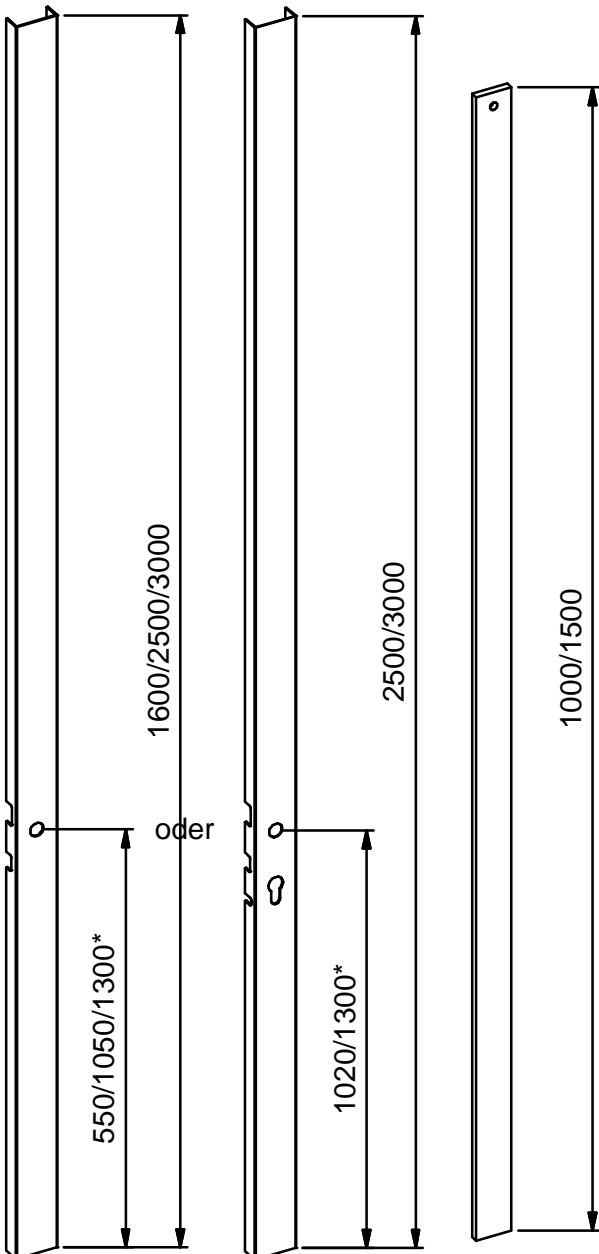
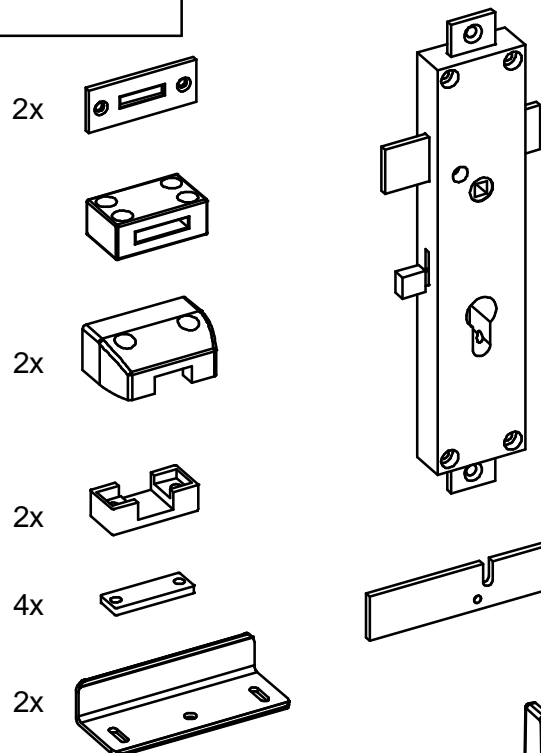
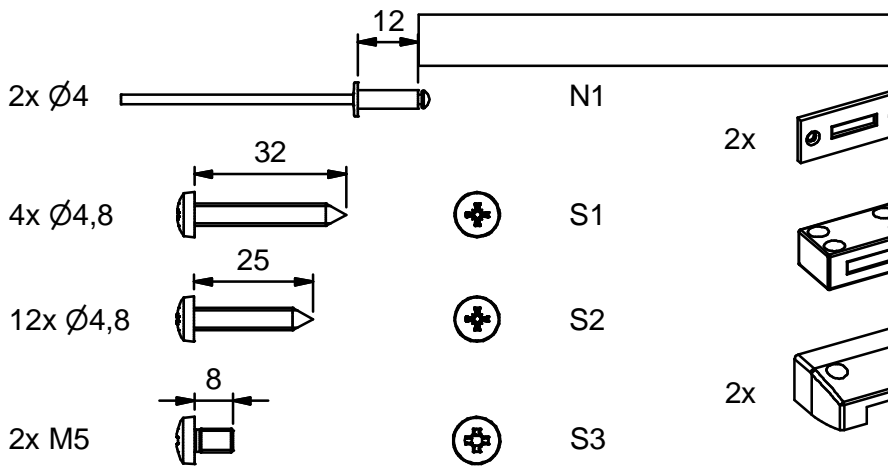
Größe: 2.5



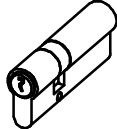

Bohrer \varnothing 4,2



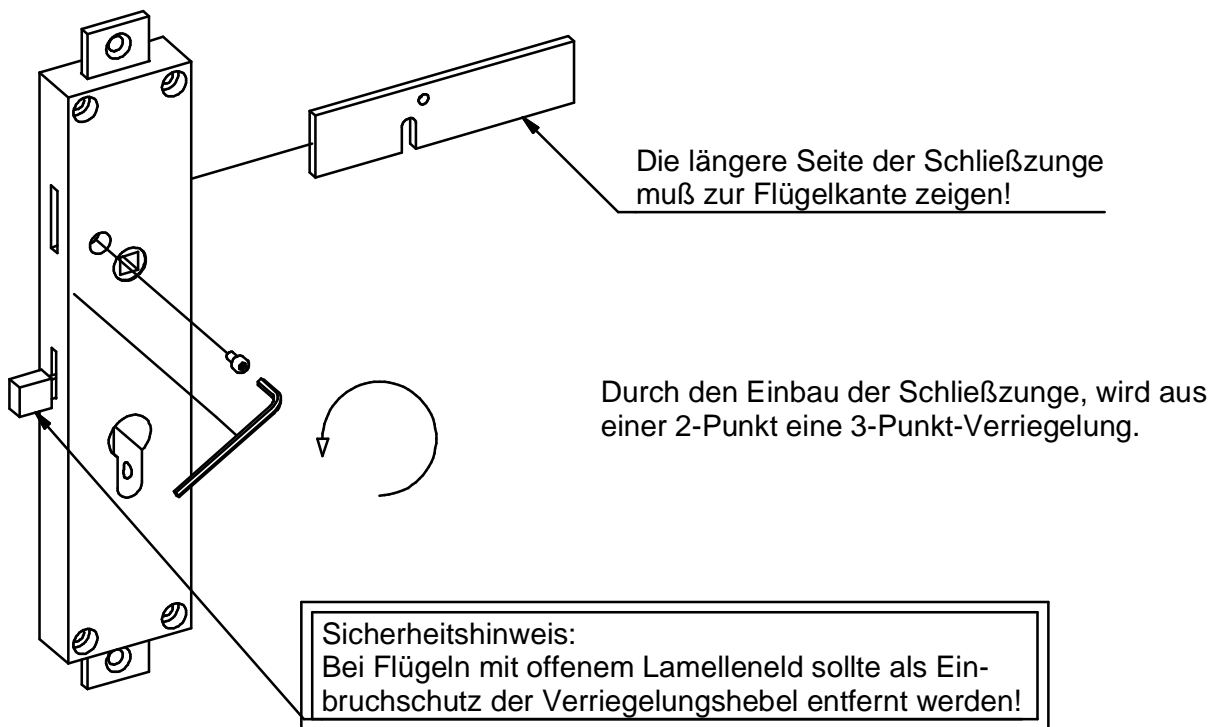
Im Lieferumfang enthalten



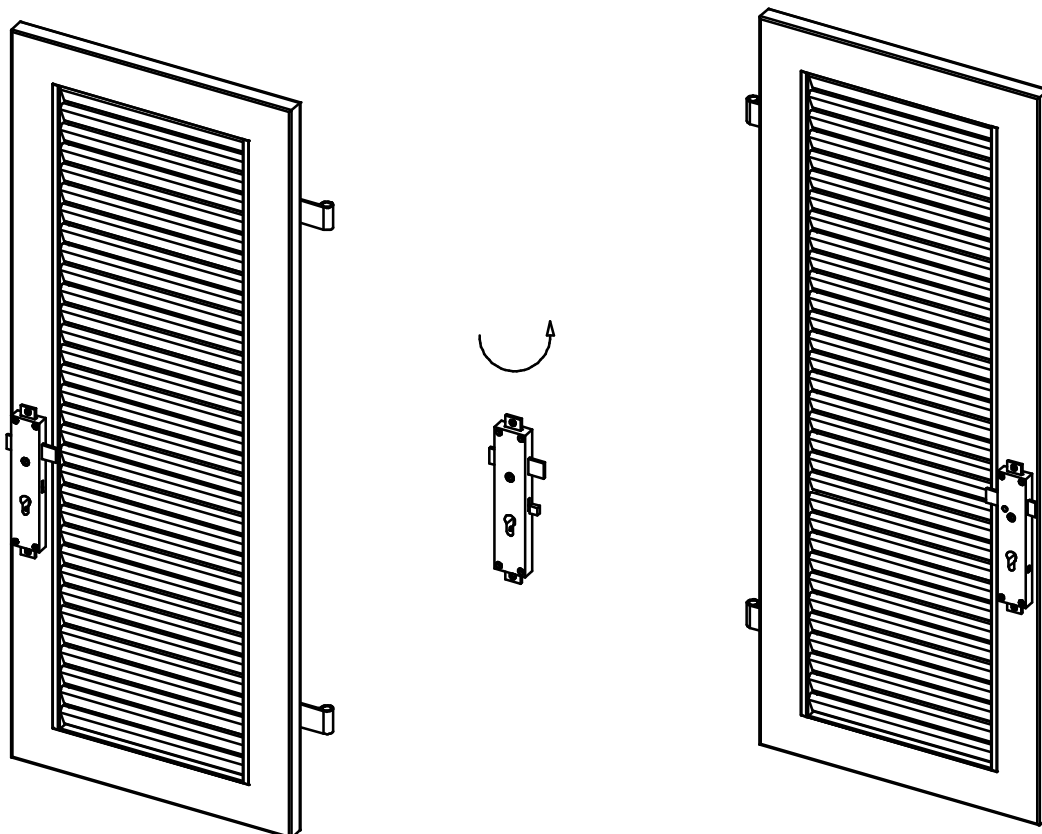
* Technische Änderungen und Maße vorbehalten!

		
Art.Nr.:	Länge: 27,5/50	Länge: 27/0
6804		X
6805	X	
6831		X
6832	X	

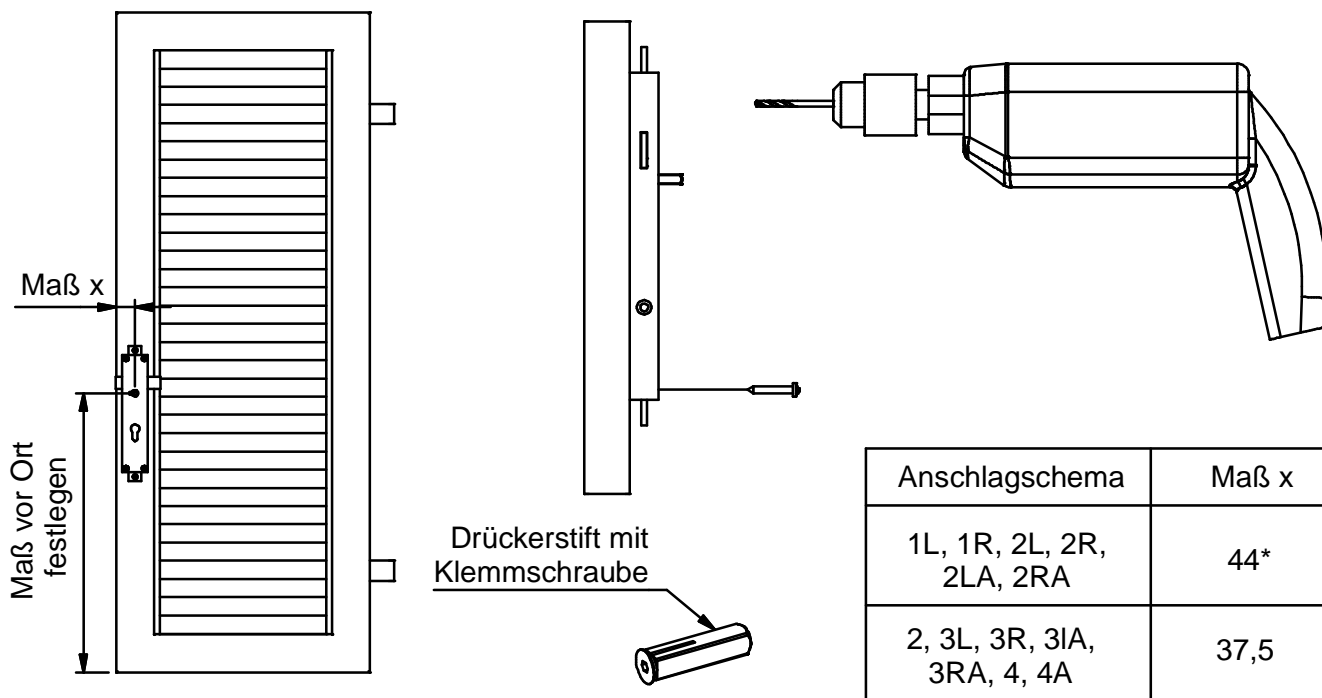
Einbau der Schließzunge für die 3-Punkt-Verriegelung



Durch drehen des Schlosses um 180°, kann die Anschlagart (links/ rechts) geändert werden



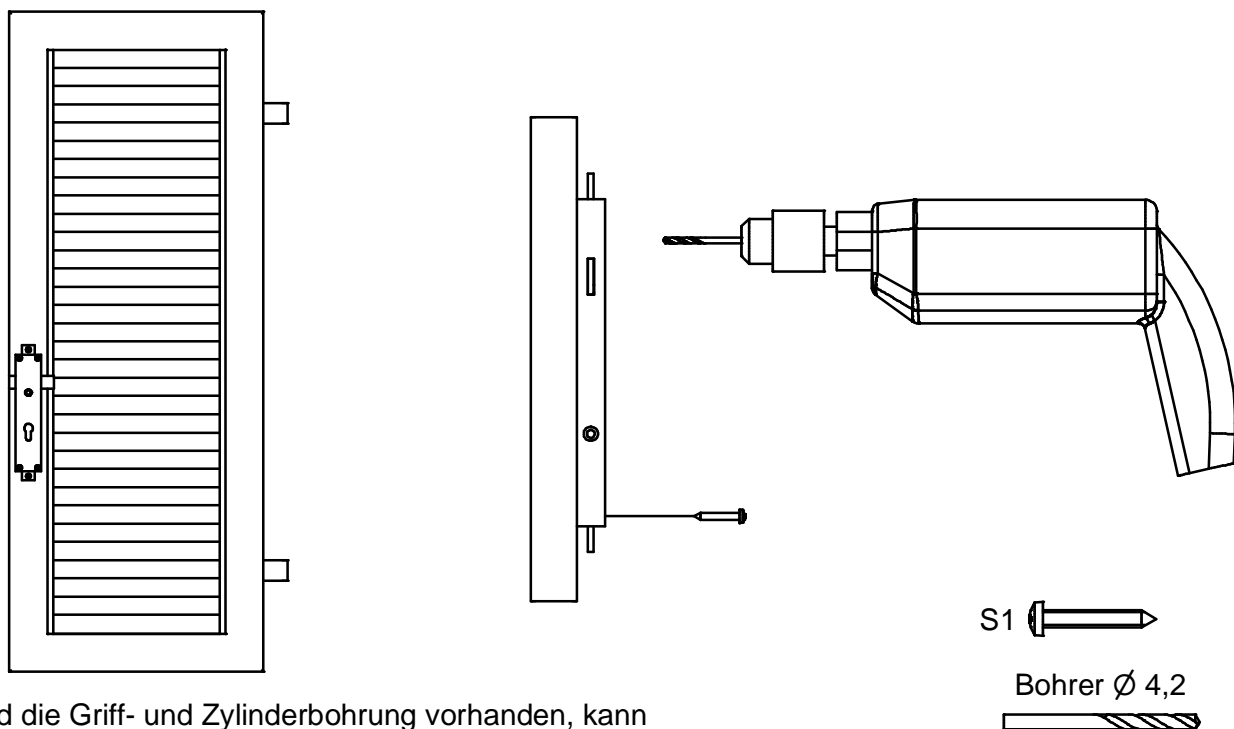
Schlosshöhe festlegen und befestigen (Einseitig bedienbar)



1. Maße festlegen.
2. Dann Drückerstift mit Klemmschraube in Schloss einbauen, Klemmschraube anziehen und Schloß befestigen.

*Achtung: Kann nicht bei Anschlagart 3 eingesetzt werden!

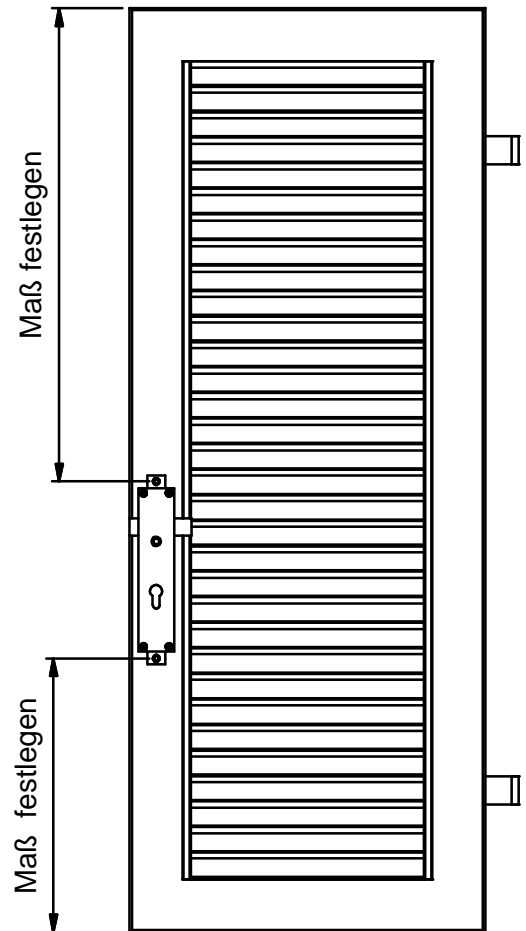
Vorgefertigte Griff- und Zylinderbohrung (Beidseitig bedienbar)



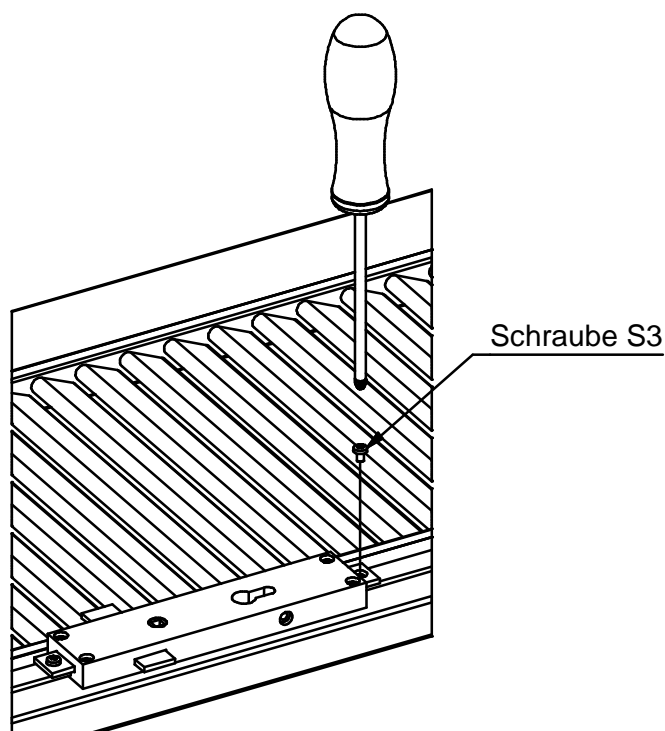
Sind die Griff- und Zylinderbohrung vorhanden, kann der Zylinder als Hilfsmittel eingesetzt werden.

Verriegelungsstange anschrauben und ablängen

1. Schloß in Riegelstellung offen bringen!
2. Maß der Verriegelungsstange festlegen. Dabei müssen die Anschlagart, als auch die örtlichen Begebenheiten (z.B. Höhe des vorhandenen verriegelungswinkel) berücksichtigt werden!



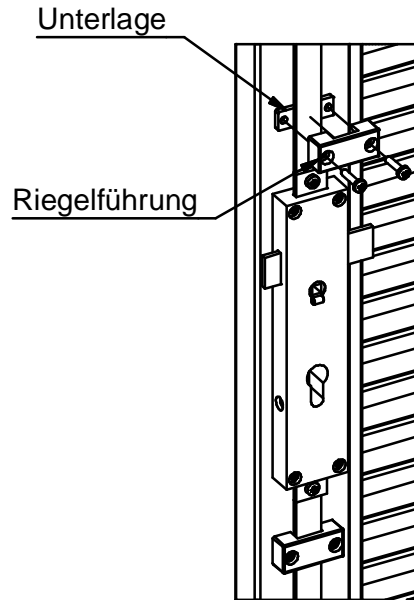
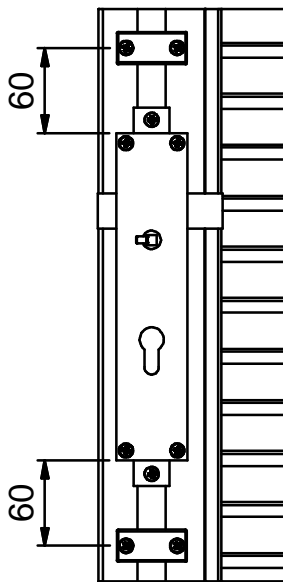
3. Danach die Verriegelungsstange ablängen, entgraten und anschrauben.



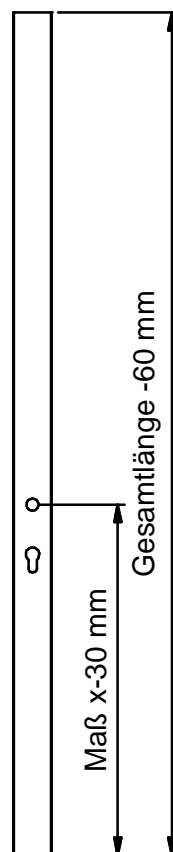
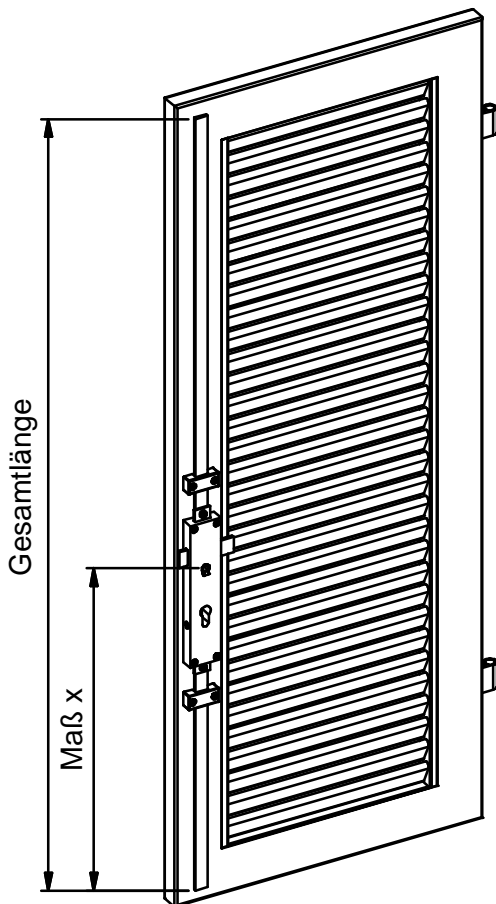
S3 

Riegelführung montieren

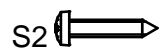
1. Unterlage der Riegelführung unter der Riegelstange positionieren und die Riegelführung über die Unterlage stecken.
2. Maß einrichten, bohren und verschrauben



Abdeckprofil ablängen



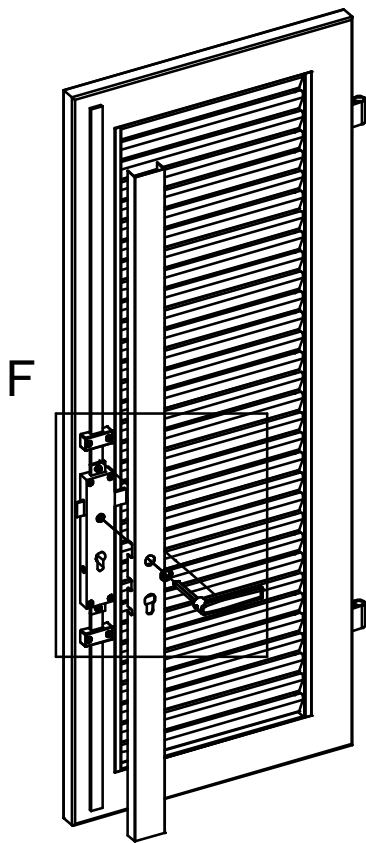
1. Schloß in Riegelstellung offen bringen!
2. Zuerst Maß x und danach die Gesamtlänge ablängen.



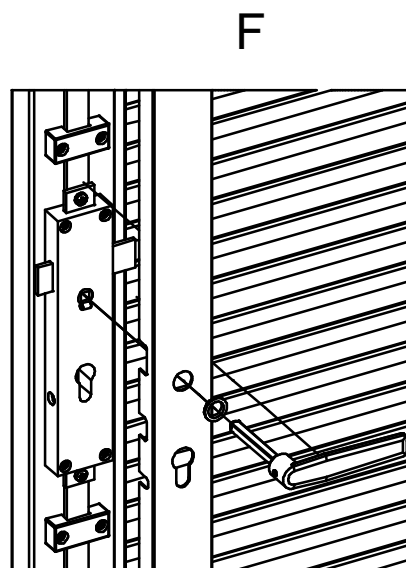
Bohrer \varnothing 4,2



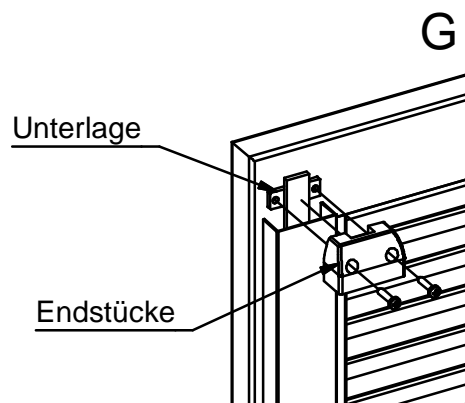
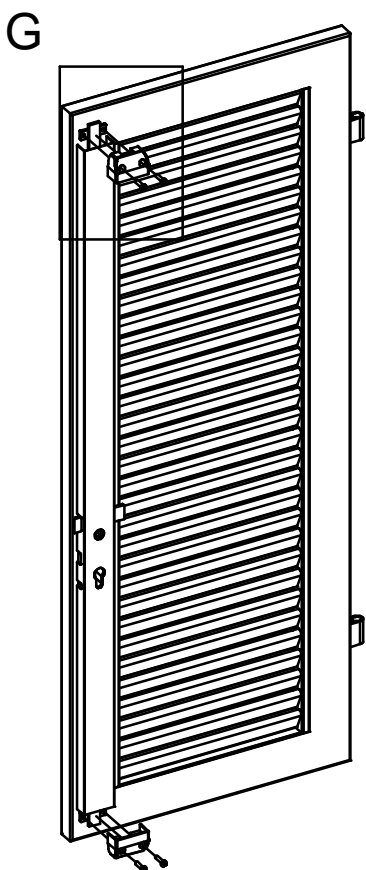
Abdeckprofil montieren



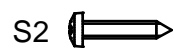
1. Abdeckprofil auf Schloß aufklipsen und mit dem Griff ausrichten.



Endstücke montieren



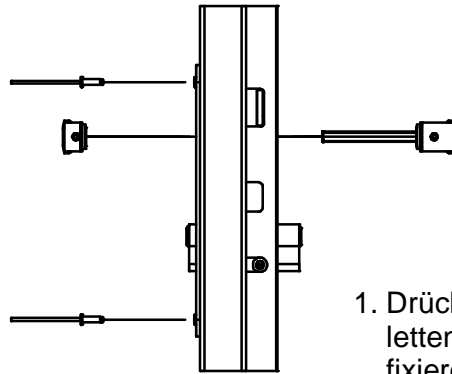
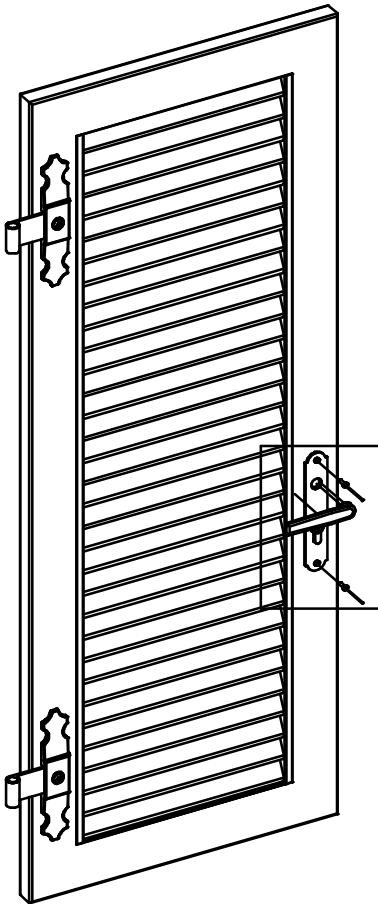
1. Die Unterlage unter der Riegelstange legen und die Endstücke über die Unterlage und das Abdeckprofil stecken.
2. Ausrichten, bohren und verschrauben.



Bohrer \varnothing 4,2

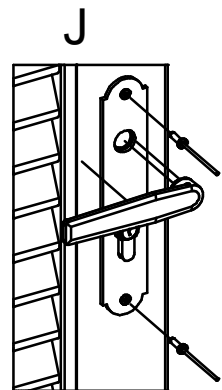


Drückerschild und Griff befestigen



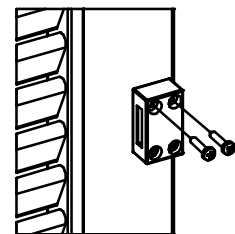
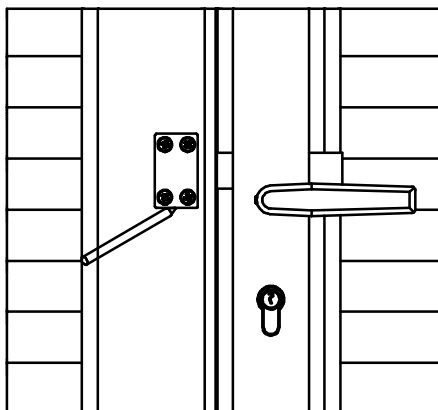
1. Drückerschild durch Einbau des kompletten Griffes und des Zylinders fixieren.

2. Dann Drückerschild ausrichten und Grifffunktion testen.
3. Nach Funktionstest bohren und annieten.



Schloßgegenstück befestigen

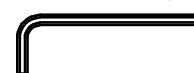
1. Zum Anzeichnen des Schloßgegenstückes (3 Punkt-Verriegelung) Flügel schließen.
2. Höhe des Schloßgegenstückes anzeichnen, bohren und anschrauben.



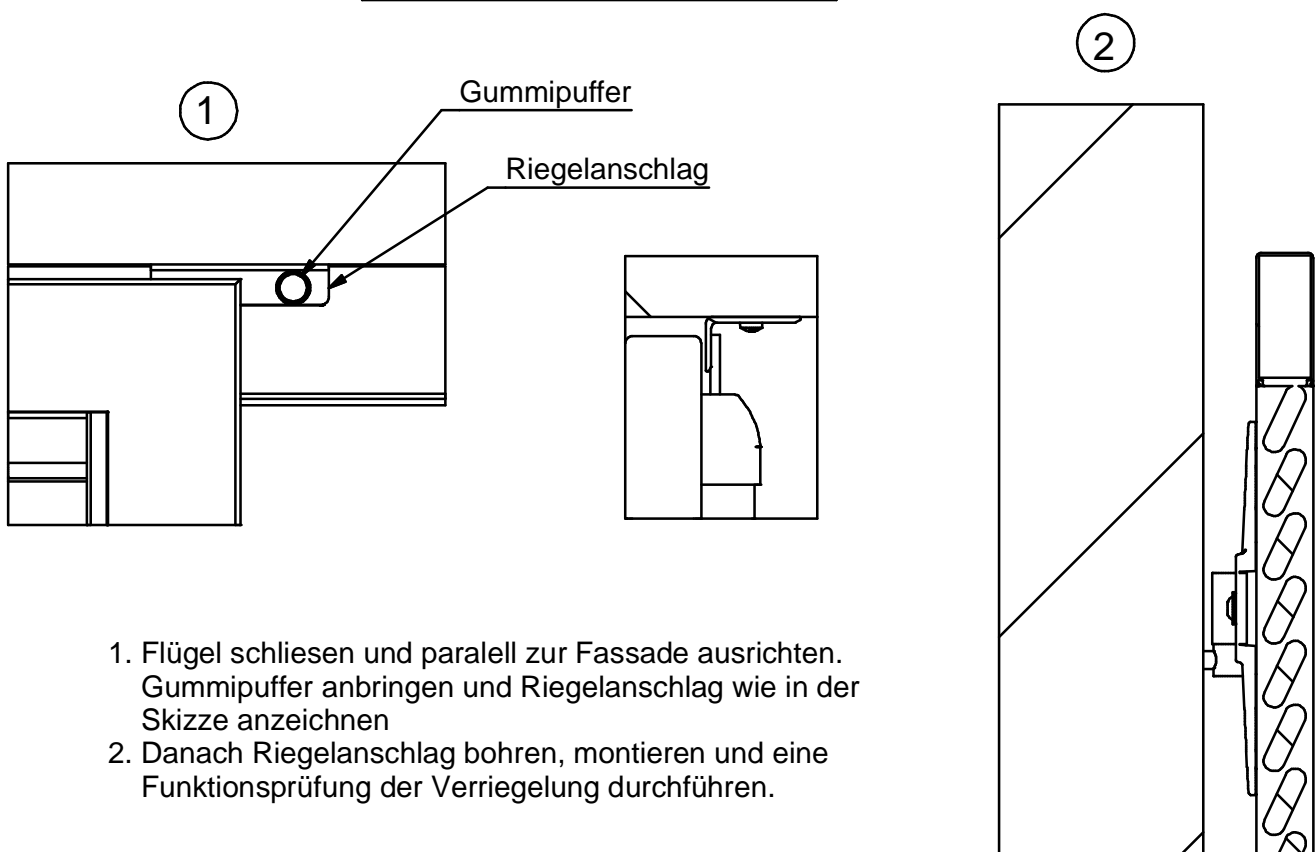
S2 

Größe: 2,5

Bohrer \varnothing 4,2

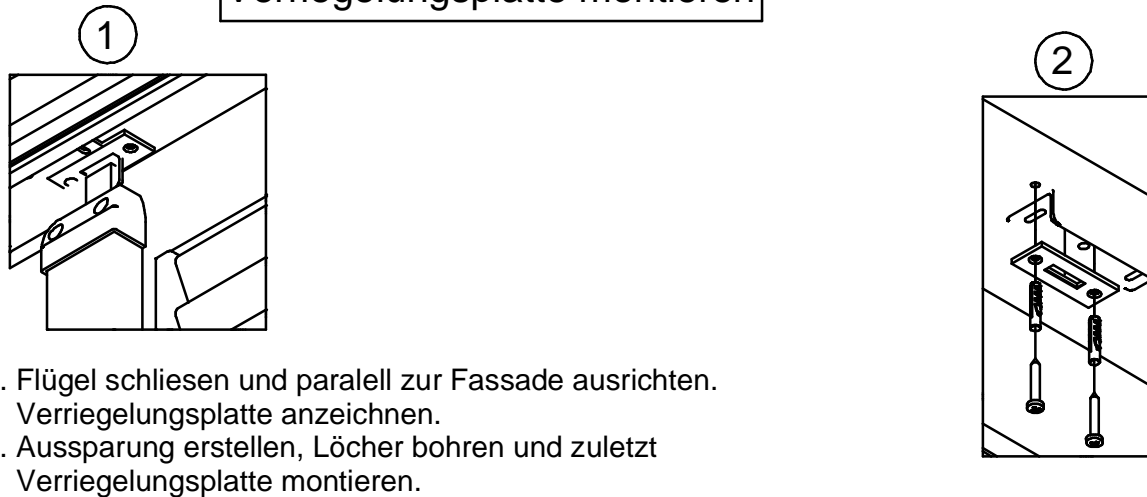


Riegelanschlag montieren



1. Flügel schliessen und parallel zur Fassade ausrichten. Gummipuffer anbringen und Riegelanschlag wie in der Skizze anzeichnen
2. Danach Riegelanschlag bohren, montieren und eine Funktionsprüfung der Verriegelung durchführen.

Verriegelungsplatte montieren



1. Flügel schliessen und parallel zur Fassade ausrichten. Verriegelungsplatte anzeichnen.
2. Aussparung erstellen, Löcher bohren und zuletzt Verriegelungsplatte montieren.

Achtung:
Die Fa. Ehret weist darauf hin, daß bei der Montage von Riegelanschlügen oder Verriegelungsplatten auf Fensterbänken, keine dadurch auftretende Schäden ersetzt werden.

Das Befestigungsmaterial muß nach der Beschaffenheit des Untergrundes ausgewählt werden.

nicht im Lieferumfang
enthalten

