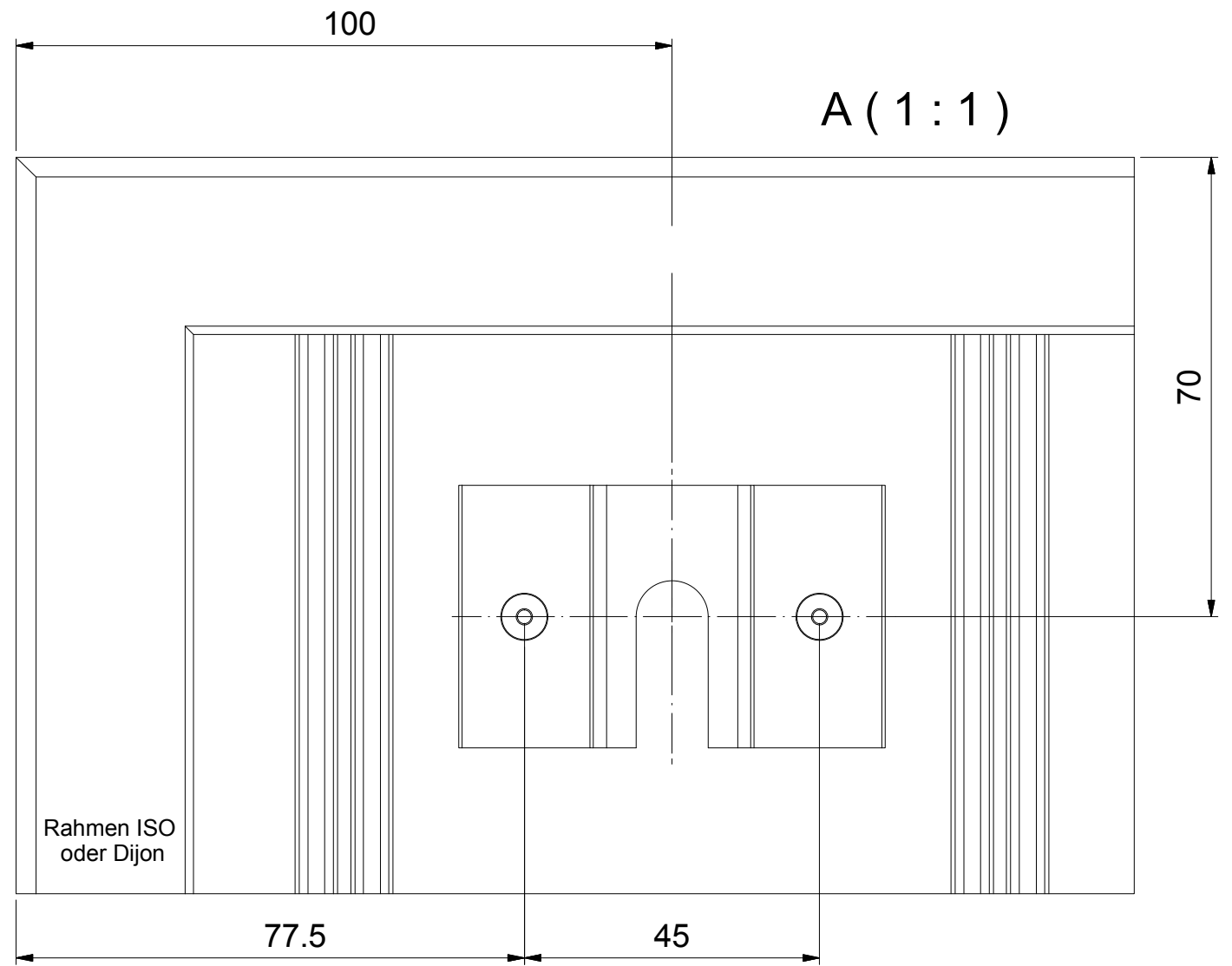
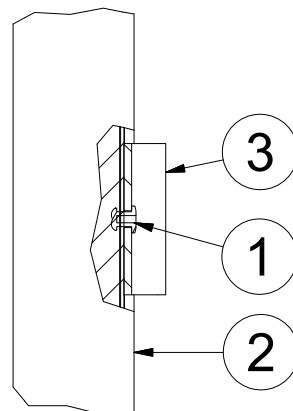
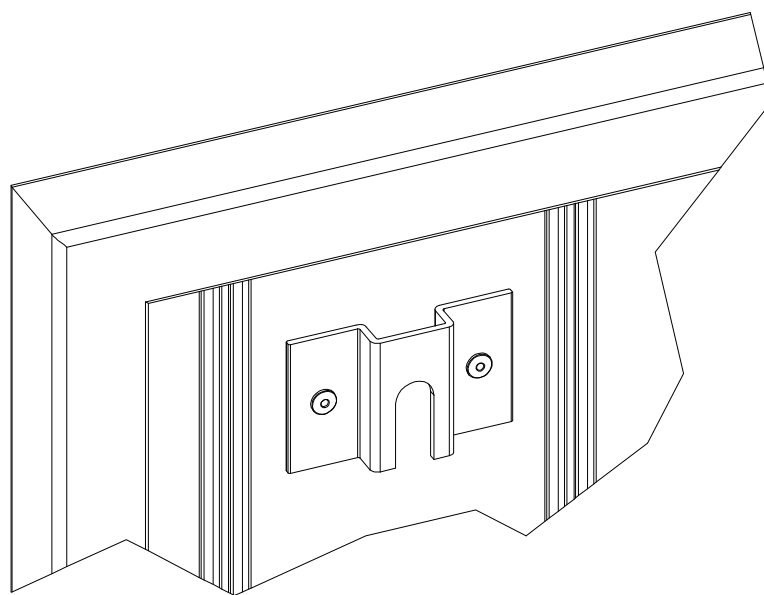


Montagehinweis!

1. Die Einhängebügel werden mit jeweils 2 Stck Blindnieten befestigt.
2. Anschließend den Laden in die Halteschrauben einhängen.



B (1:2)



OBJEKT	ANZAHL	BAUTEILNUMMER	BEZEICHNUNG
1	6	Bln4Klemm4	Blindniete
2	1	900210-D1	Modell ISO
3	3	002011-2	Einhängebügel

Allgemeintoleranzen nach DIN ISO 2768-mk		Oberflächenbeschaffenheit nach DIN ISO 1302		Maßstab: 1:10	Gewicht:
Form- u. Lagetoleranzen nach DIN ISO 1101		alle nicht tol. n = H13		Werkstoff:	
Datum		Name		Blindmontage Rahmen ISO + Dijon mit Einhängebügel	
Gezeichnet 13.08.2013		Ziebold			
Kontrolliert					
Norm				Schutzvermerk nach DIN 34 beachten	
		EHRET		099007-M3	
Status	Änderungen	Datum	Name	Blatt 1 A3	