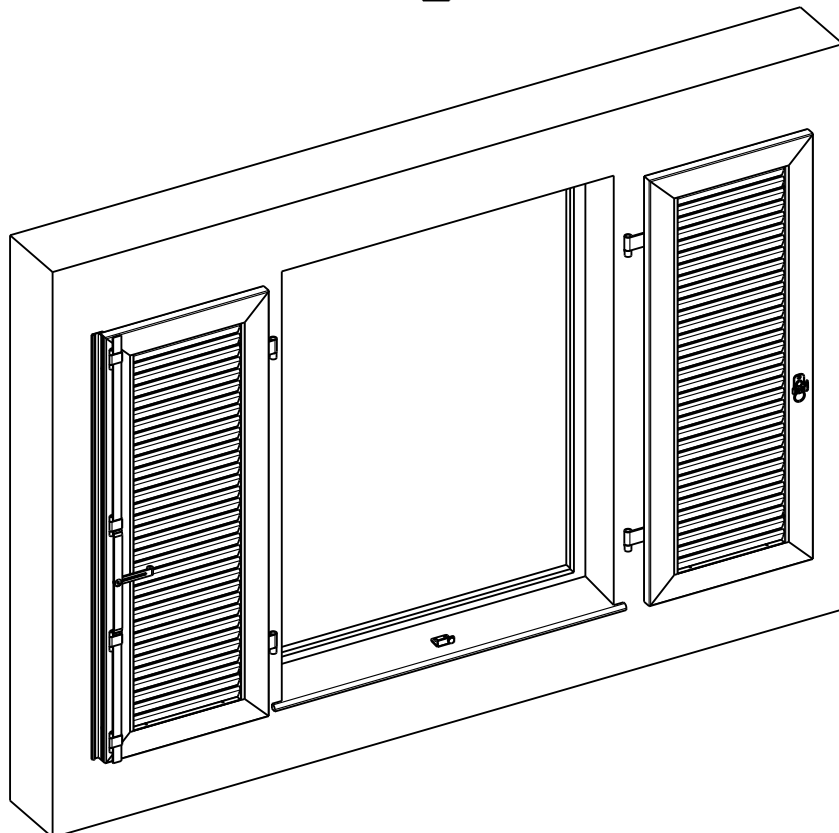
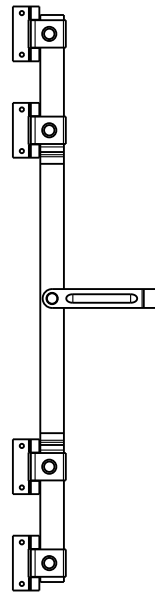
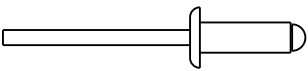


Montageanleitung für Drehstangen- verschluss

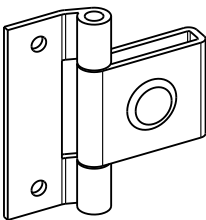


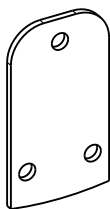
Im Lieferumfang enthalten	Seite 3/9
Benötigtes Werkzeug	Seite 3/9
Ablängen der Drehstange	Seite 4/9
Auffädeln der Scharniere (Schema: 2, 3L, 3R, 3LA, 3RA, 4 + 4A)	Seite 4/9
Auffädeln der Scharniere (Schema: 1L, 1R, 2L, 2R ,2LA + 2RA)	Seite 5/9
Obere und untere Drehstangenführung montieren (Schema: 2, 3L, 3R, 3LA, 3RA, 4 + 4A)	Seite 5/9
Obere und untere Drehstangenführung montieren (Schema: 1L, 1R, 2L, 2R, 2LA + 2RA)	Seite 6/9
Mittlere Scharniere befestigen (alle Schemen gleich)	Seite 6/9
Zugteilhöhe festlegen und montieren	Seite 7/9
Zugteilhöhe festlegen und montieren bei einem Klappladen mit Querfries	Seite 7/9
Montage der Riegelanschläge (Schema: 2, 3L, 3R, 3LA, 3RA, 4 + 4A)	Seite 8/9
Montage der Riegelanschläge (Schema: 1L, 1R, 2L, 2R, 2LA + 2RA)	Seite 8/9
Obere und untere Drehstangenführung montieren (Typ: Lyon) (Schema: 2, 3L, 3R, 3LA, 3RA, 4 + 4A)	Seite 9/9
Obere und untere Drehstangenführung montieren (Typ: Lyon) (Schema: 1L, 1R, 2L, 2R, 2LA + 2RA)	Seite 9/9

Im Lieferumfang enthalten

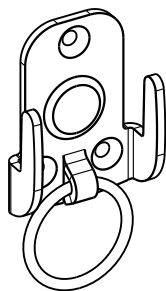
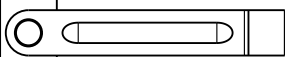
11x  N1

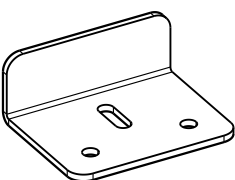
2x 

4x 

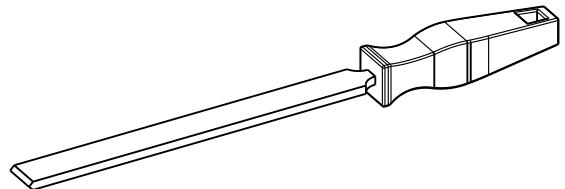
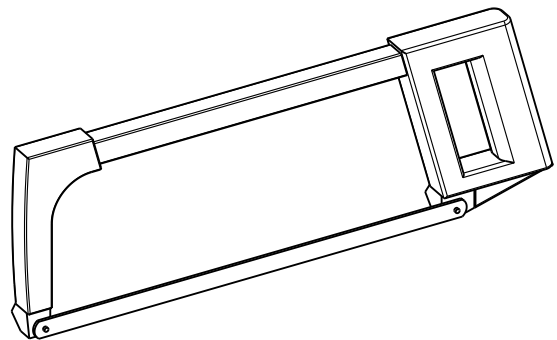
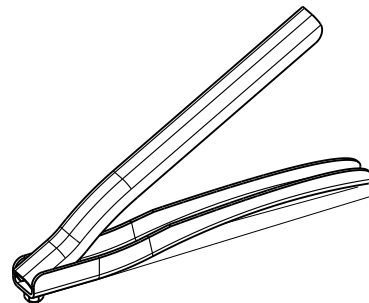
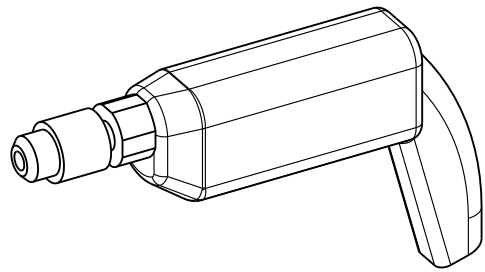


1600/ 2500/ 3000 mm

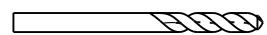


2x 

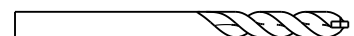
Benötigtes Werkzeug

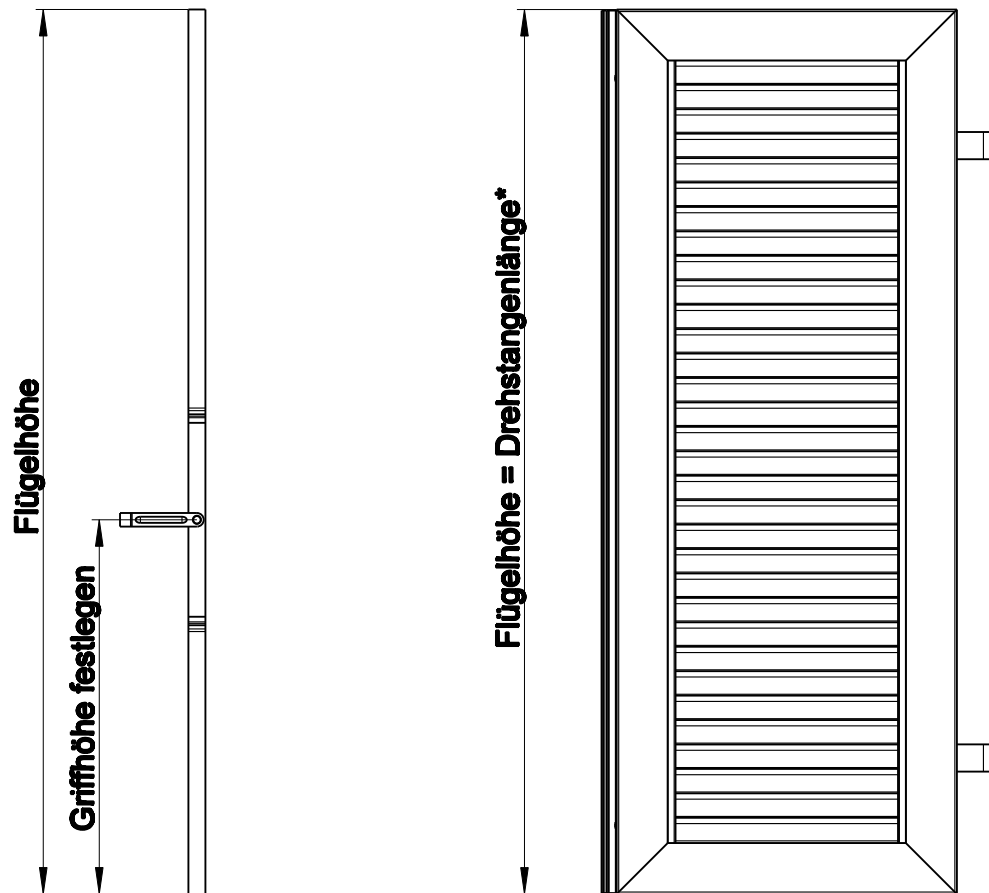


Bohrer \varnothing 4,2



Steinbohrer





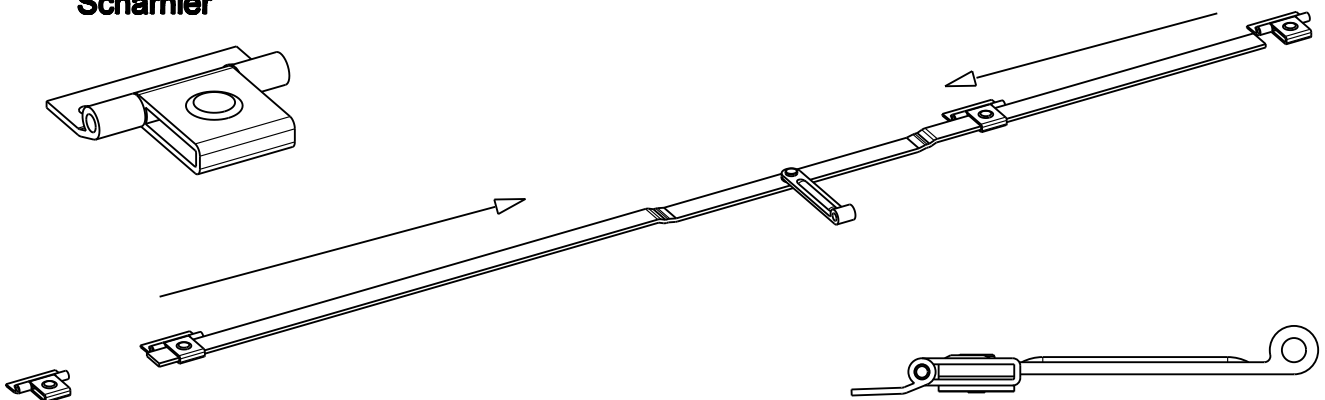
1. Griffhöhe festlegen und das untere Ende der Drehstange ablängen.
2. Flügelhöhe messen und die Drehstange in der Länge anpassen.

Achtung:

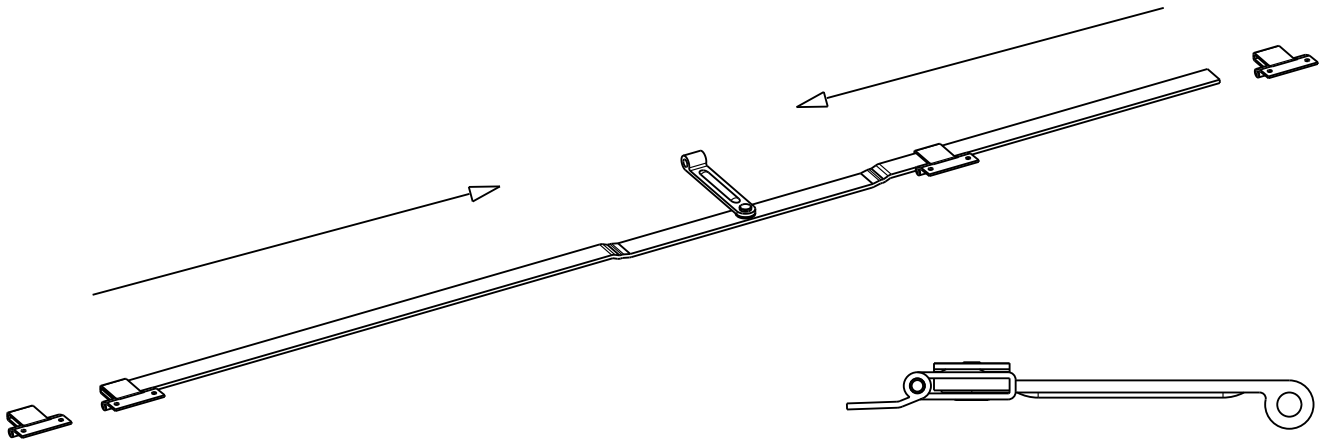
* Bei der Montage in einer Falz, muß die Falztiefe berücksichtigt werden!

Auffädeln der Scharniere Schema: 2, 3L, 3R, 3LA, 3RA 4 + 4A

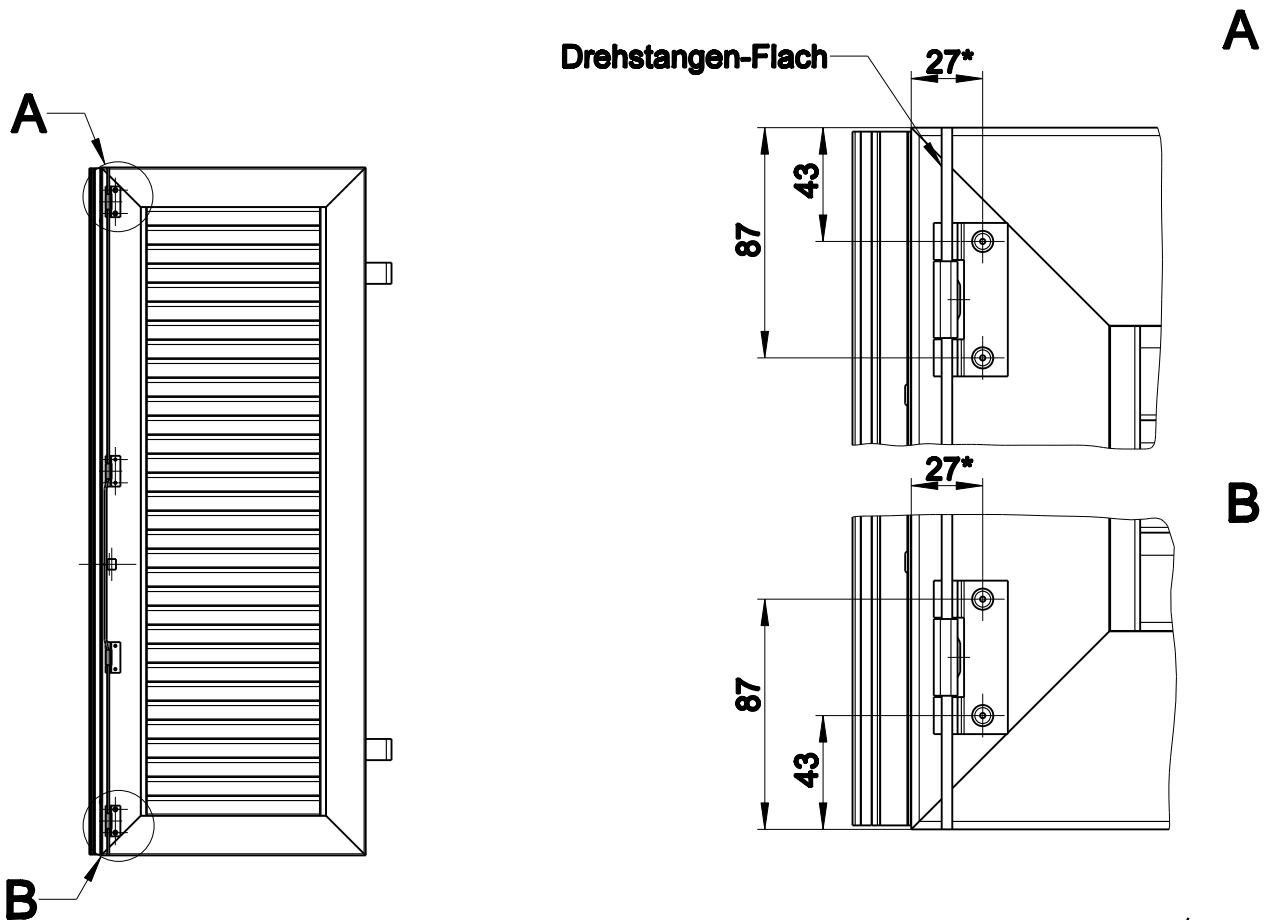
Scharnier



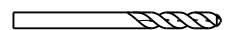
Auffädeln der Scharniere
 Schema: 1L, 1R, 2L, 2R, 2LA + 2RA

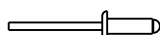


Obere und untere Drehstangenführung montieren
 Schema: 2, 3L, 3R, 3LA, 3RA, 4 + 4a



Bohrer $\varnothing 4,2$



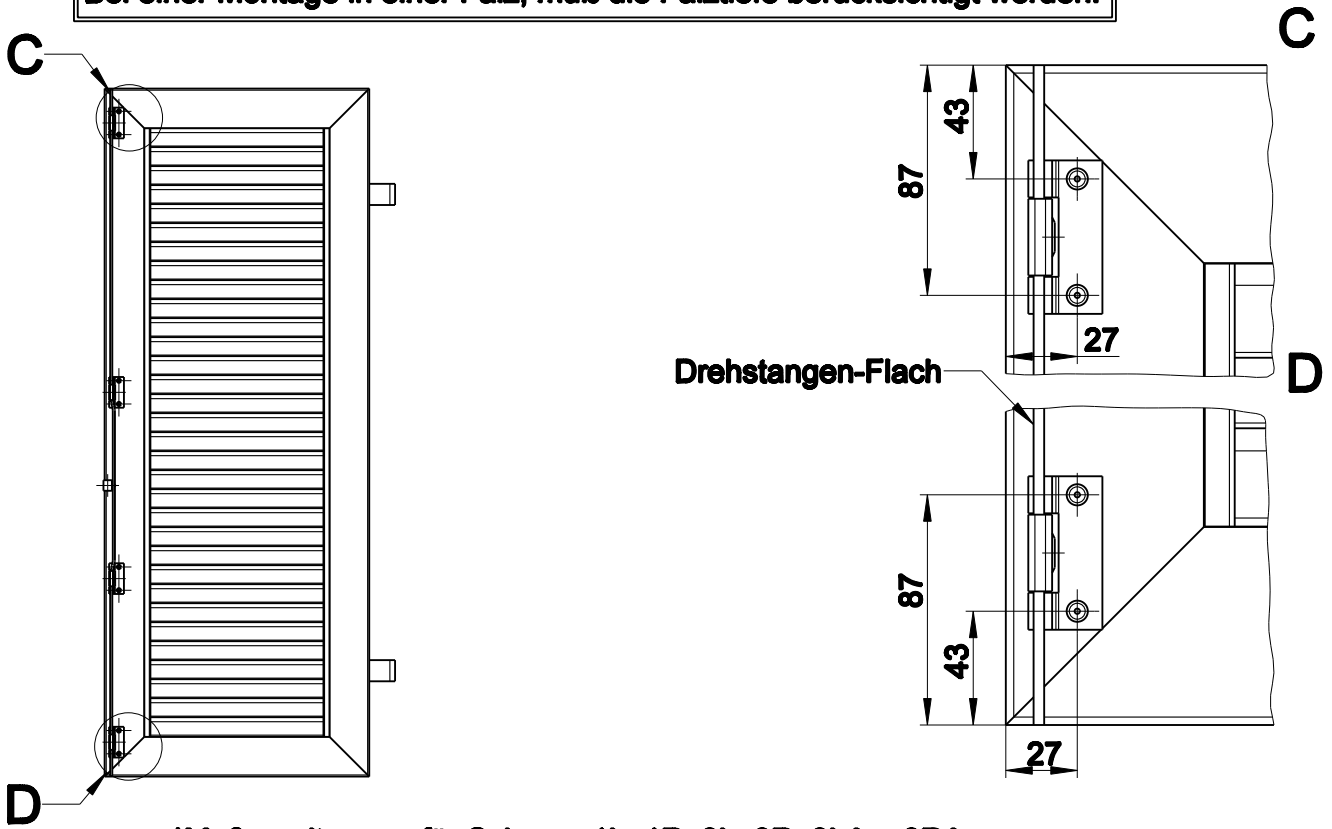
N1 

*Maße gelten nur für folgende Anschlagschemen:
 2, 3L, 3R, 3LA, 3RA, 4 + 4A

Obere und untere Drehstangenführung montieren

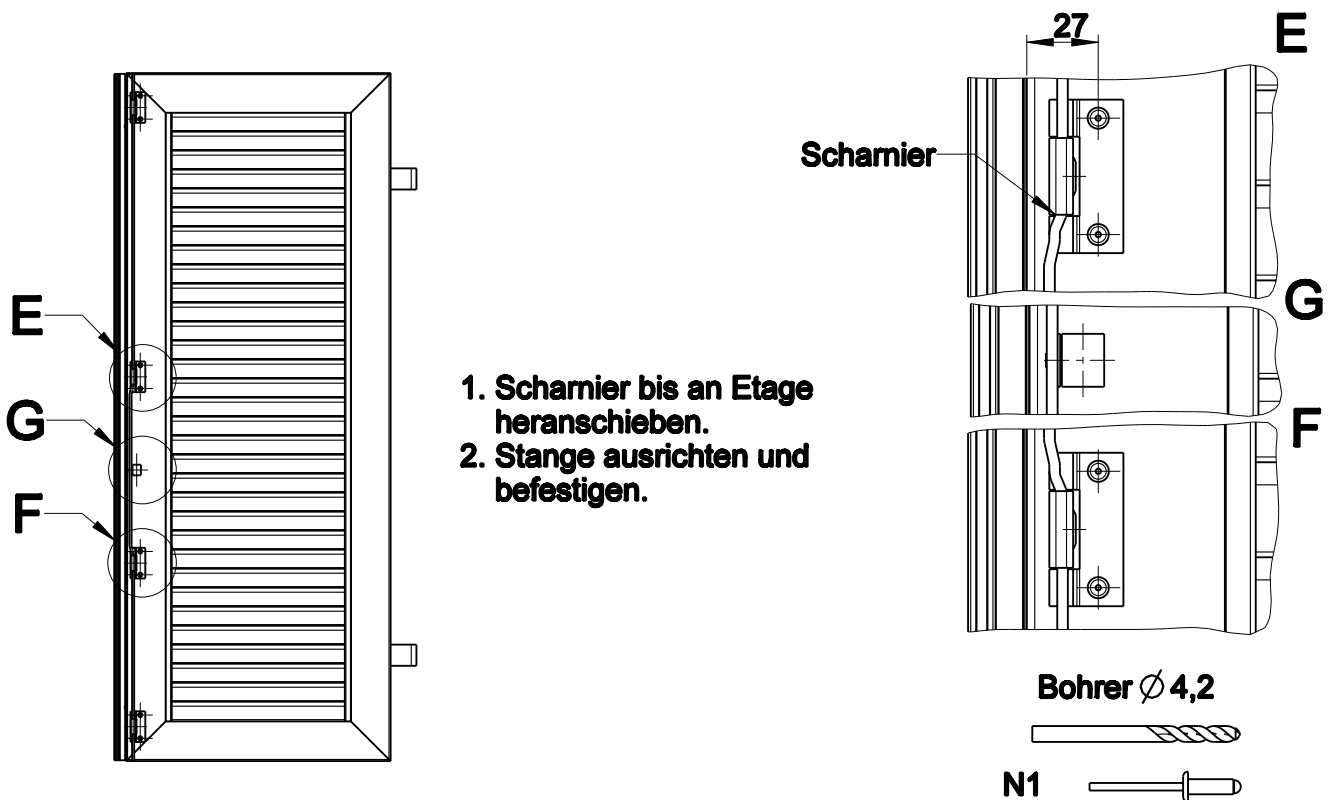
Schema: 1L, 1R, 2L, 2R, 2LA + 2RA

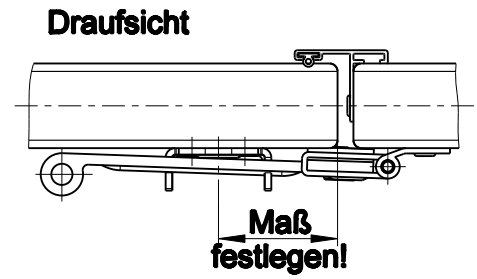
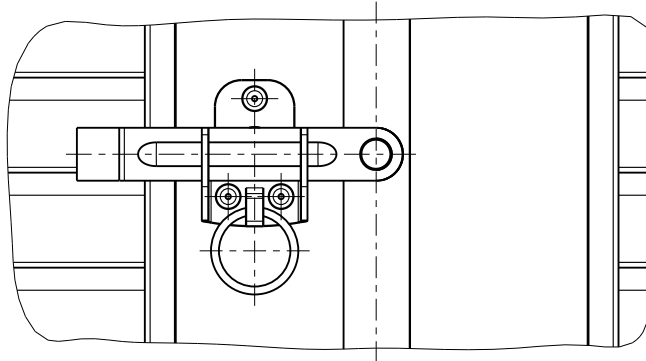
Achtung:
Bei einer Montage in einer Falz, muß die Falztiefe berücksichtigt werden!



*Maße gelten nur für Schema 1L, 1R, 2L, 2R, 2LA + 2RA

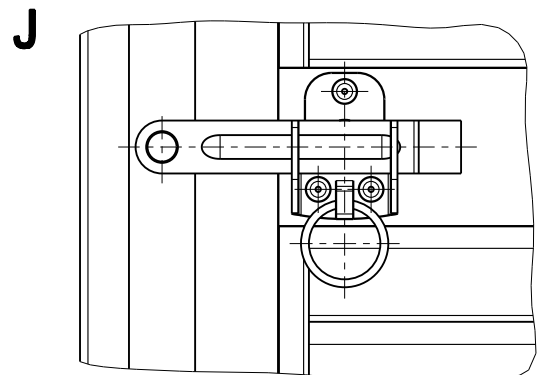
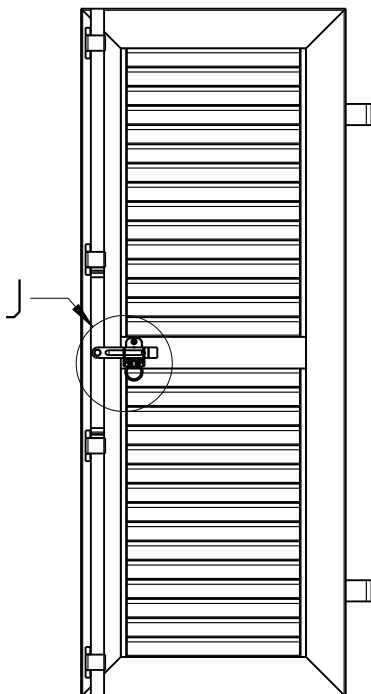
Mittlere Scharniere befestigen



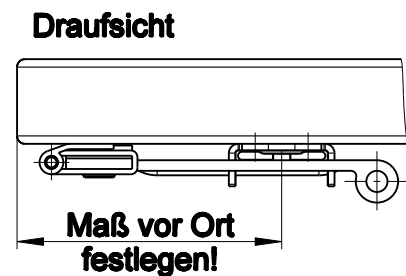


1. Hebel mit Zugteil waagrecht ausrichten.
2. Randabstand festlegen und Zugteil befestigen.

Zugteilhöhe festlegen und montieren bei einem Klappladen mit Querfries

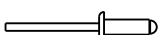


1. Griff waagrecht ausrichten
2. Randabstand und Höhe des Zugteiles festlegen
3. Zugteil befestigen

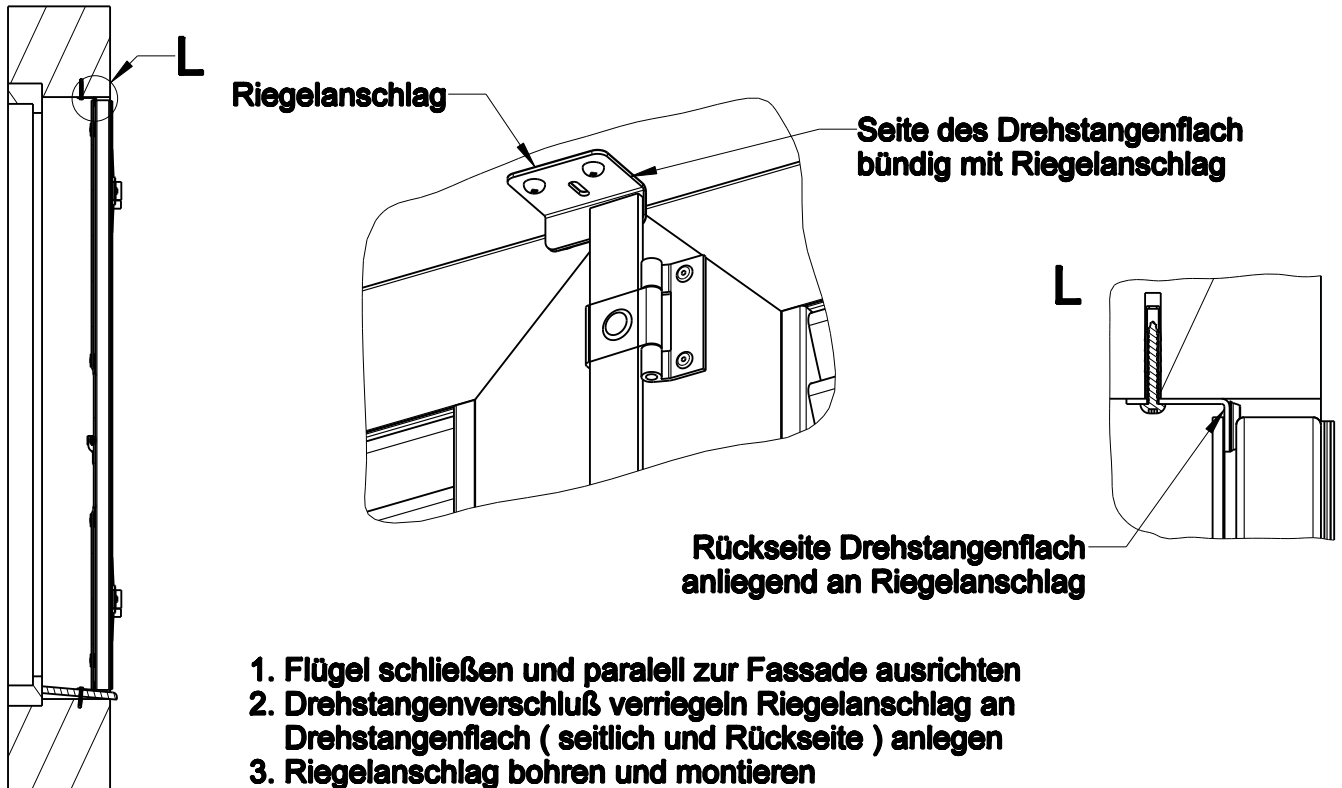


Bohrer \varnothing 4,2

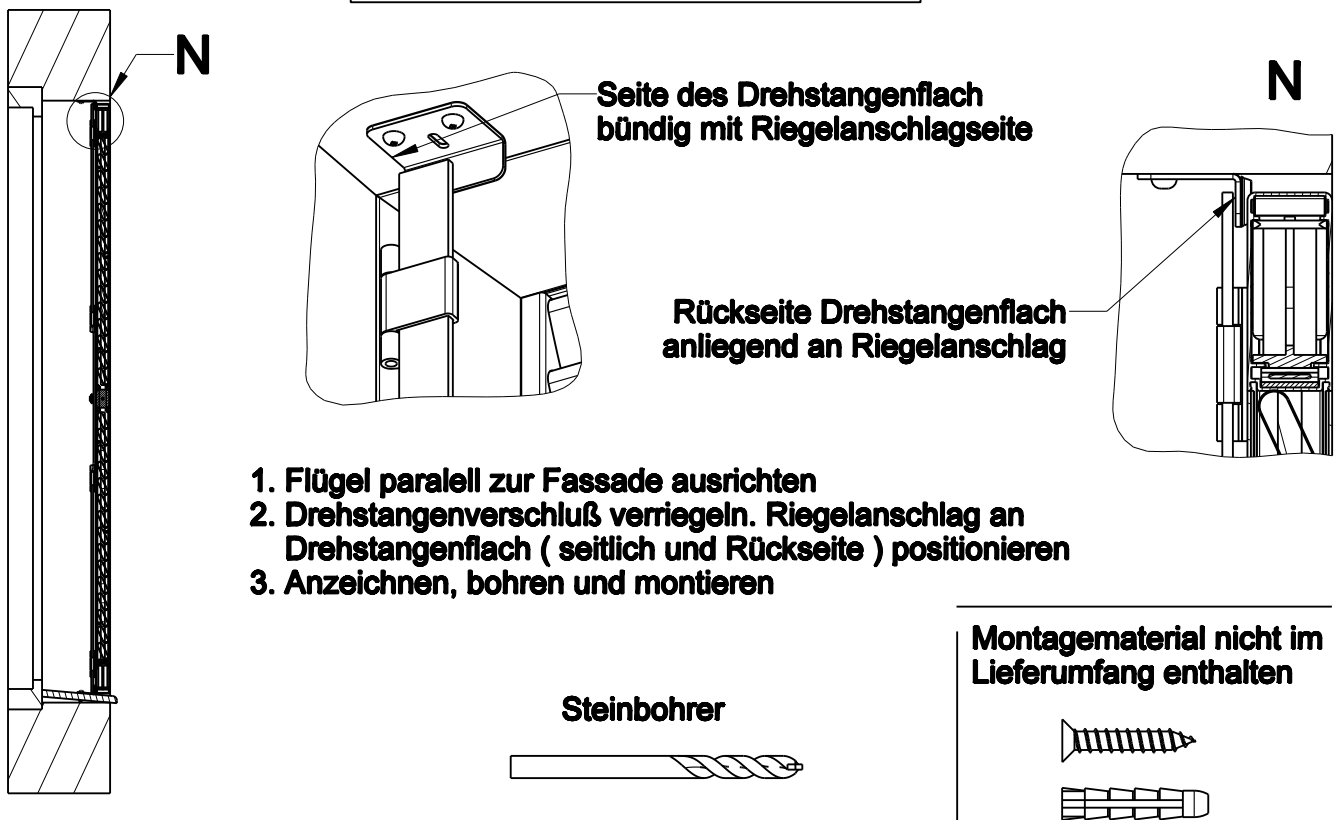


N1 

Montage der Riegelanschlage Schema: 2, 3L, 3R, 3LA, 3RA, 4 + 4A



Montage der Riegelanschlage Schema: 1L, 1R, 2L, 2R, 2LA + 2RA

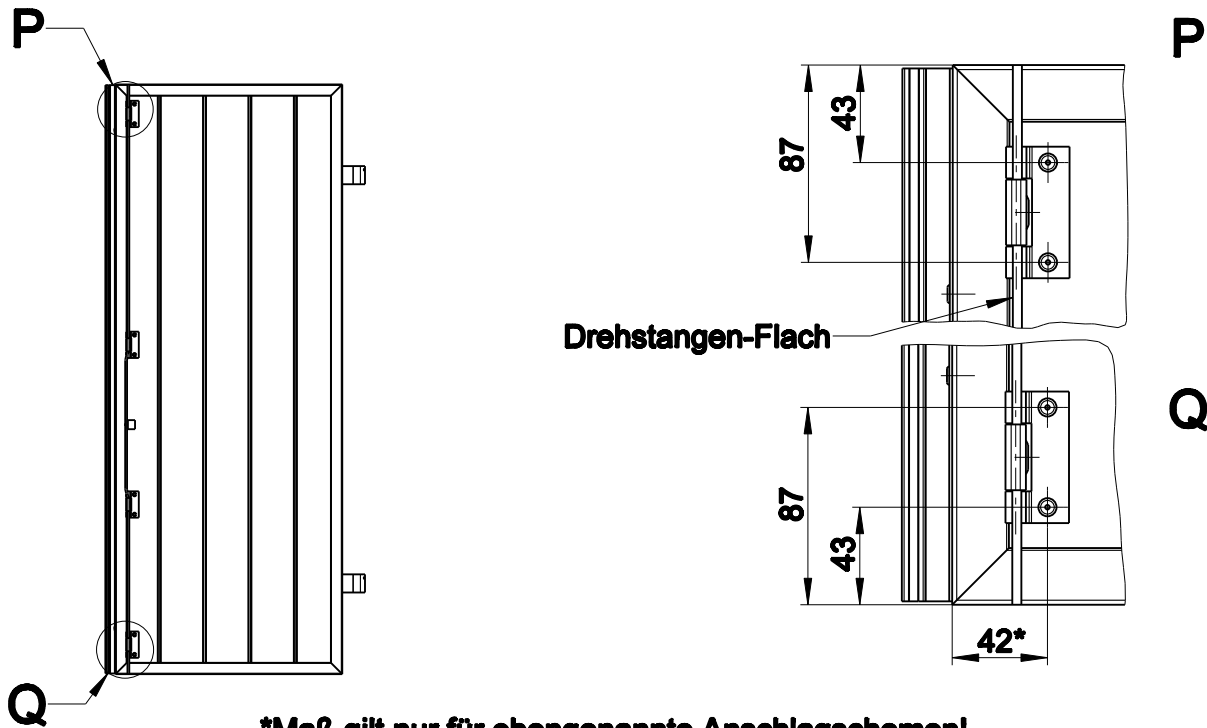


Das Befestigungsmaterial mu nach der Beschaffenheit des Untergrundes ausgewahlt werden!

Obere und unter Drehstangenführung montieren

Typ: Lyon

Schema: 2, 3L, 3R, 3LA, 3RA, 4 + 4A



***Maß gilt nur für obengenannte Anschlagschemen!**

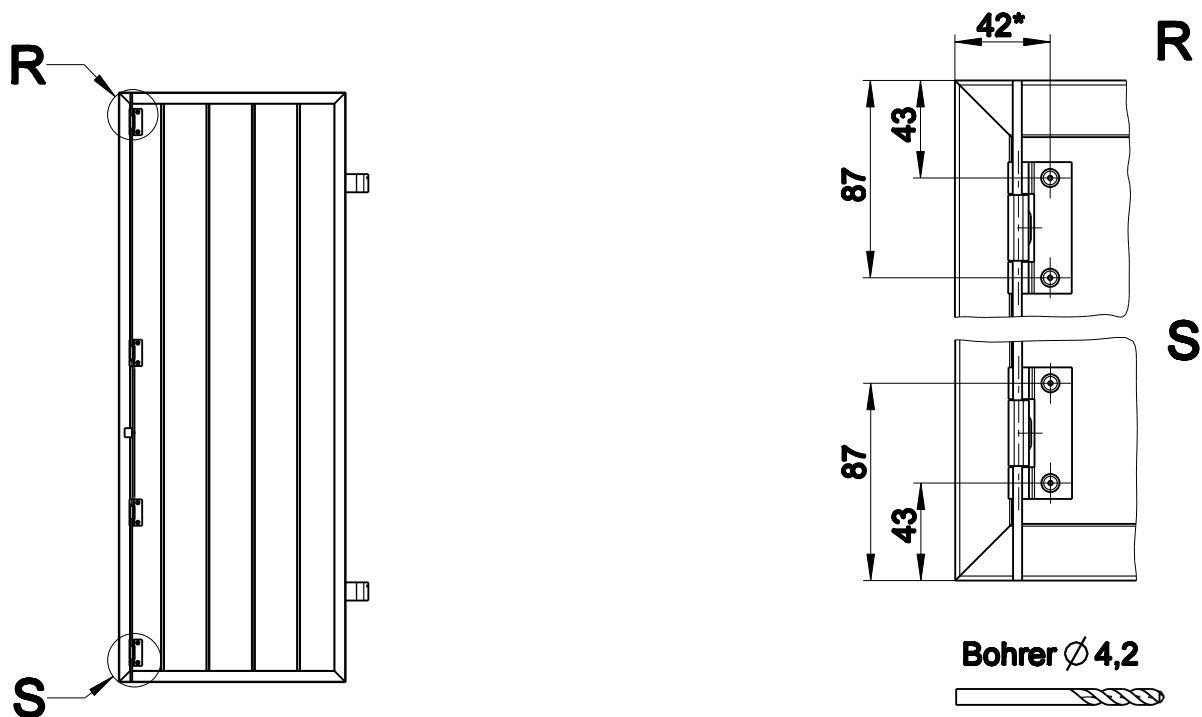
Obere und untere Drehstangenführung montieren

Typ: Lyon

Schema: 1L, 1R, 2L, 2R, 2LA + 2RA

Achtung:

Bei einer Montage in einer Falz, muß die Falztiefe berücksichtigt werden!



***Maß gilt nur für obengenannte Anschlagschemen!**

N1 