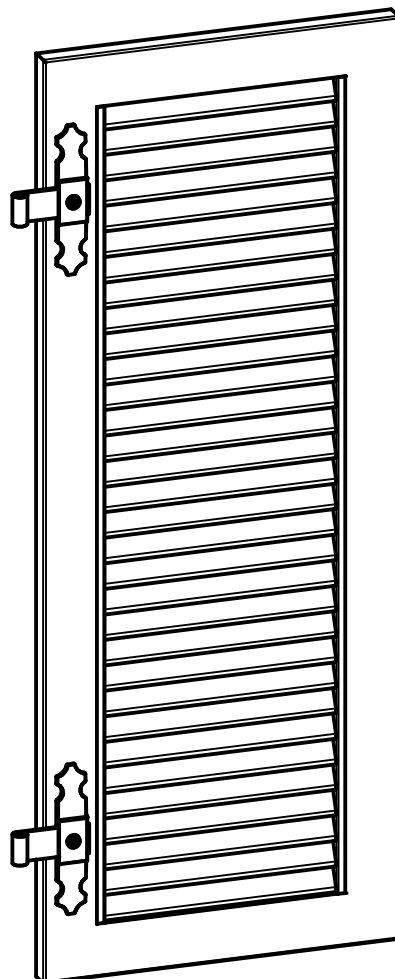
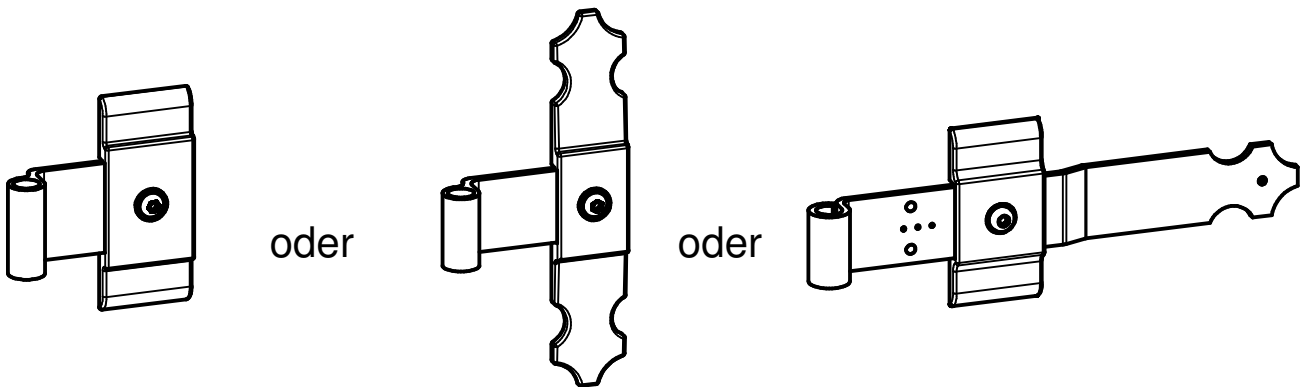


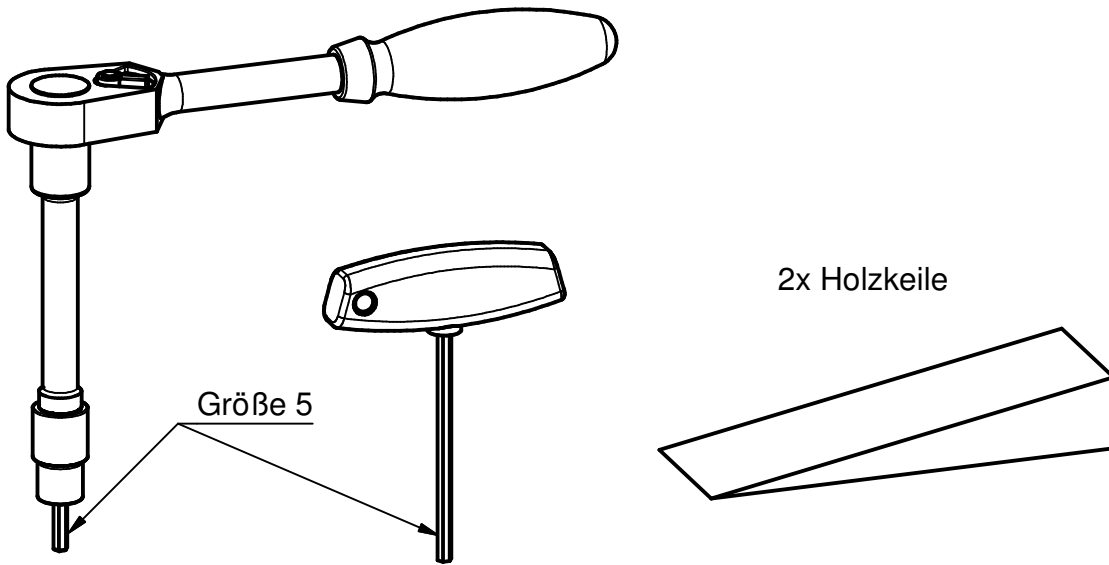
Montageanleitung für Expressband



Inhaltsverzeichnis

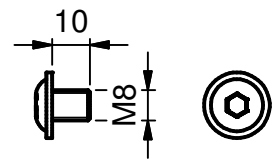
Benötigtes Werkzeug	Seite 3
Im Lieferumfang enthalten	Seite 3
Bänderzuordnungsliste	Seite 4
Sortieren und positionieren der Bänder	Seite 5
Montage des Expressbandes	Seite 5
Flügel einhängen und ausrichten	Seite 6
Anbringen der Sicherungsschraube beim Langband	Seite 7
Option: Band sichern durch Sicherungsschraube	Seite 7

Benötigtes Werkzeug

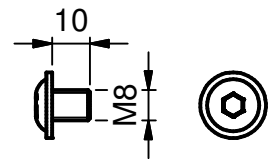
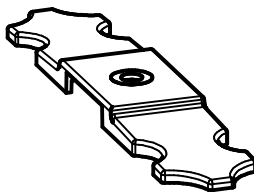
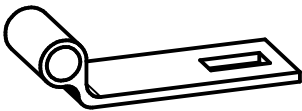


Im Lieferumfang enthalten

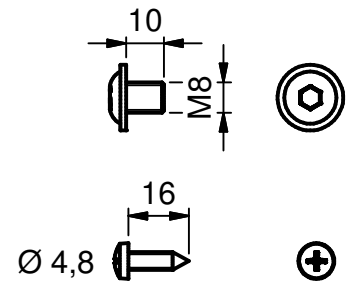
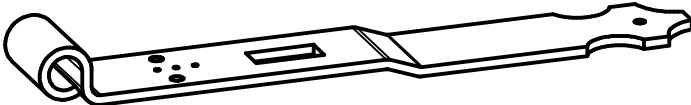
Deutsches Expressband



Französisches Expressband



Lyon / ISO Expressband



Hinweis:
Bei Lyon / Iso Expressband muss die mitgelieferte 4,8 x 16 mm
Blechschaube gesetzt werden!

Bänderzuordnungsliste

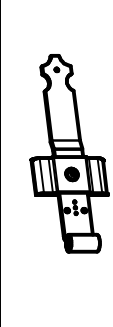
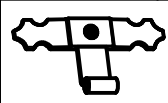
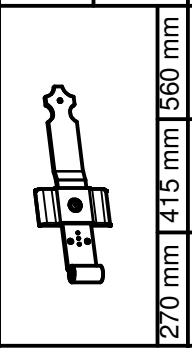
Bänderzuordnungsliste für Kunden

Auftragsnummer Numéro de commande 222222
 Kunde Client Mustermann
 Kommission Référence Ehret
 Modell Modèle Linz

Flügel links Flügel rechts

von innen gesehen links von innen gesehen rechts
 vue intérieure de gauche vue intérieure de droite

Pos	Anschlag Schema	Anschlag Art	von innen gesehen links			von innen gesehen rechts			Kröpfung	Länge
			Ø	Coude	Long	Ø	Coude	Long		
Rep	Schéma de pose	Montage								
1	2	3	12	0	105	12	0	0	100	
2	2	3	12	0	105	12	0	0	110	



Position

Länge

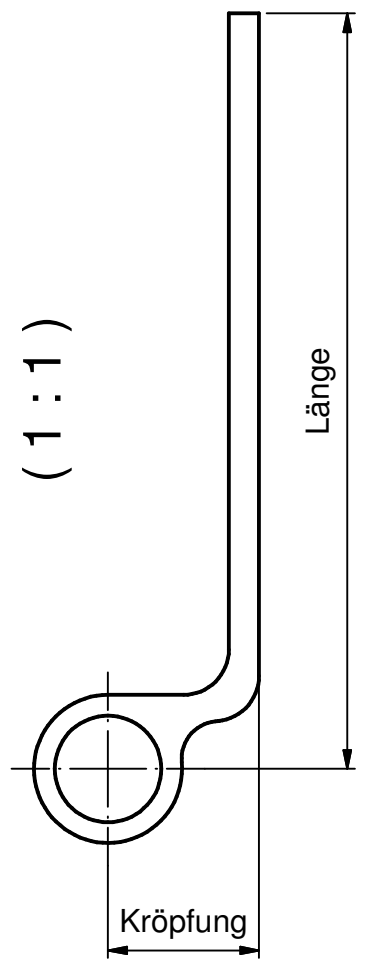
Kröpfung

Klobendurchmesser

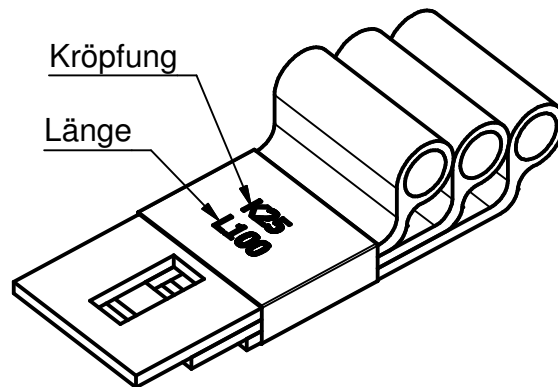
gewähltes Paket

Stückzahl

(1 : 1)



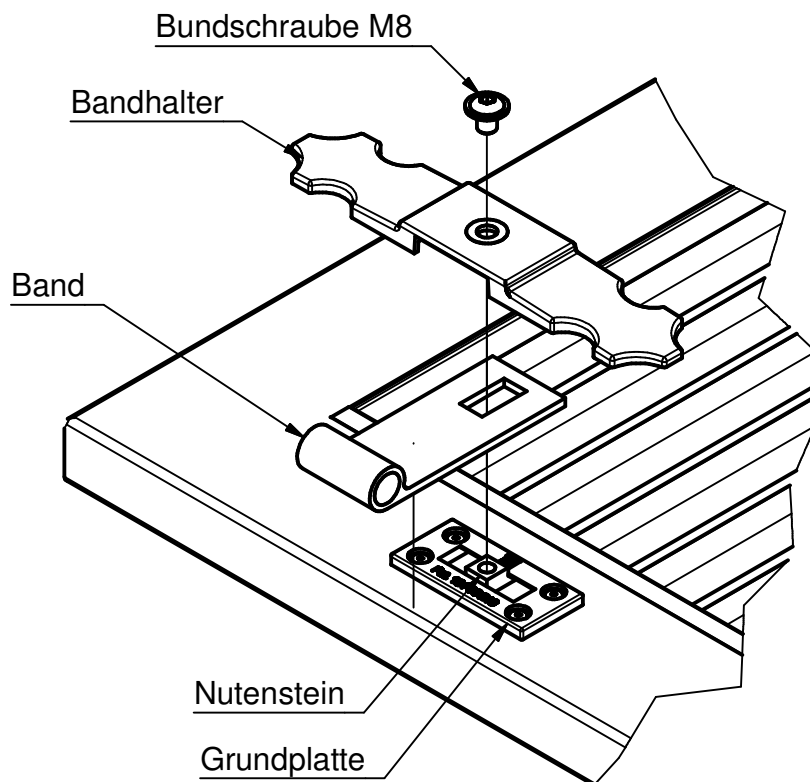
Sortieren und positionieren der Bänder



Hinweis:

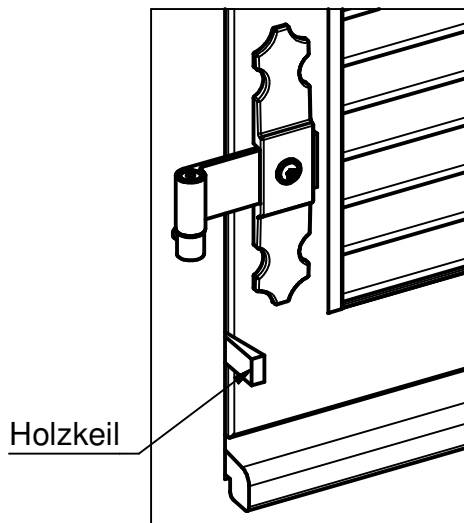
Es werden bei mehreren Läden, immer die Bänder mit der gleichen Kröpfung und Länge zu einem Paket zusammen gefasst.

Montage des Expressbandes



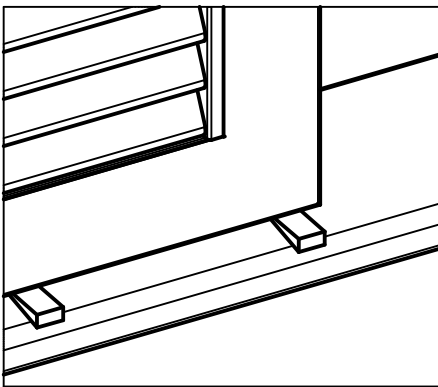
1. Nutenstein mittig in der Nut der Expressband-Platte positionieren.
2. Band und Bandhalter aufstecken und mit Bundschraube M8 **handfest** fixieren

Flügel einhängen und ausrichten



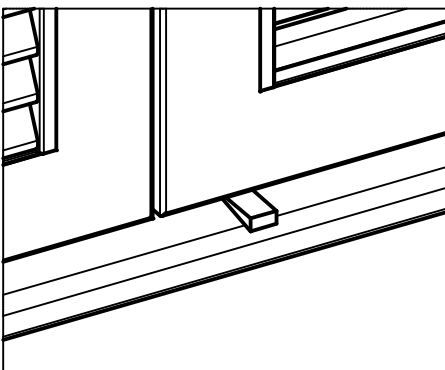
Senkrecht ausrichten:

1. Flügel einhängen
2. Flügel senkrecht mit Holzkeil oben und unten parallel ausrichten (Spalt ca. 4 mm)



Waagrecht ausrichten:

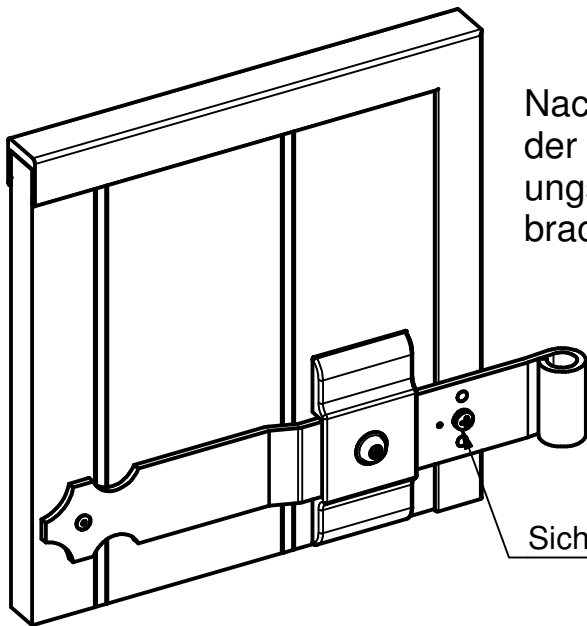
3. Flügel mit Holzkeil waagrecht ausrichten. Zum Nachrichten mit zweitem Holzkeil Flügel anheben und erster Holzkeil nachschieben. (Spalt oben ca. 4 mm)
4. Bundschraube mit max. 15 Nm anziehen.



Bei mehrflügeligen Anlagen:

5. Bandflügel wie unter Punkt 1 + 2 ausrichten.
6. Zum waagrechten Ausrichten Holzkeil unterlegen und Flügel auf die gleiche Höhe einrichten, wie der erste Flügel.
7. Zuletzt Bundschrauben mit max. **15 N/m** anziehen.

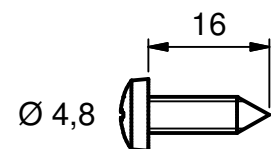
Anbringen der Sicherungsschraube beim Langband



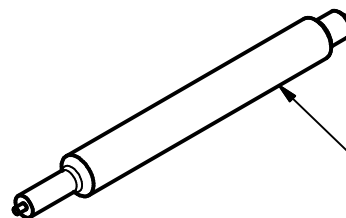
Nachdem Ausrichten der Flügel und dem Anziehen der Bundschraube muß beim Langband eine Sicherungsschraube im Bereich des Rahmens angebracht werden!

Sicherungsschraube

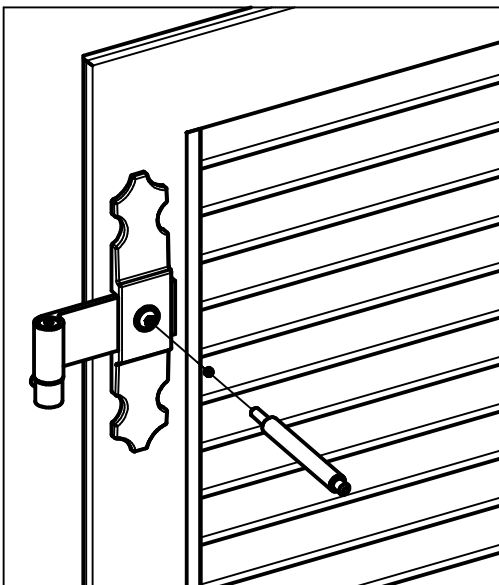
Sicherungsschraube



Option: Band sichern durch Sicherungsbolzen



Einschlagwerkzeug für
Sicherungsbolzen



Nachdem die Flügel ausgerichtet und die Bundschrauben vorschriftsmässig angezogen sind, kann zur Sicherung der Schraube ein Sicherungsbolzen eingeschlagen werden.