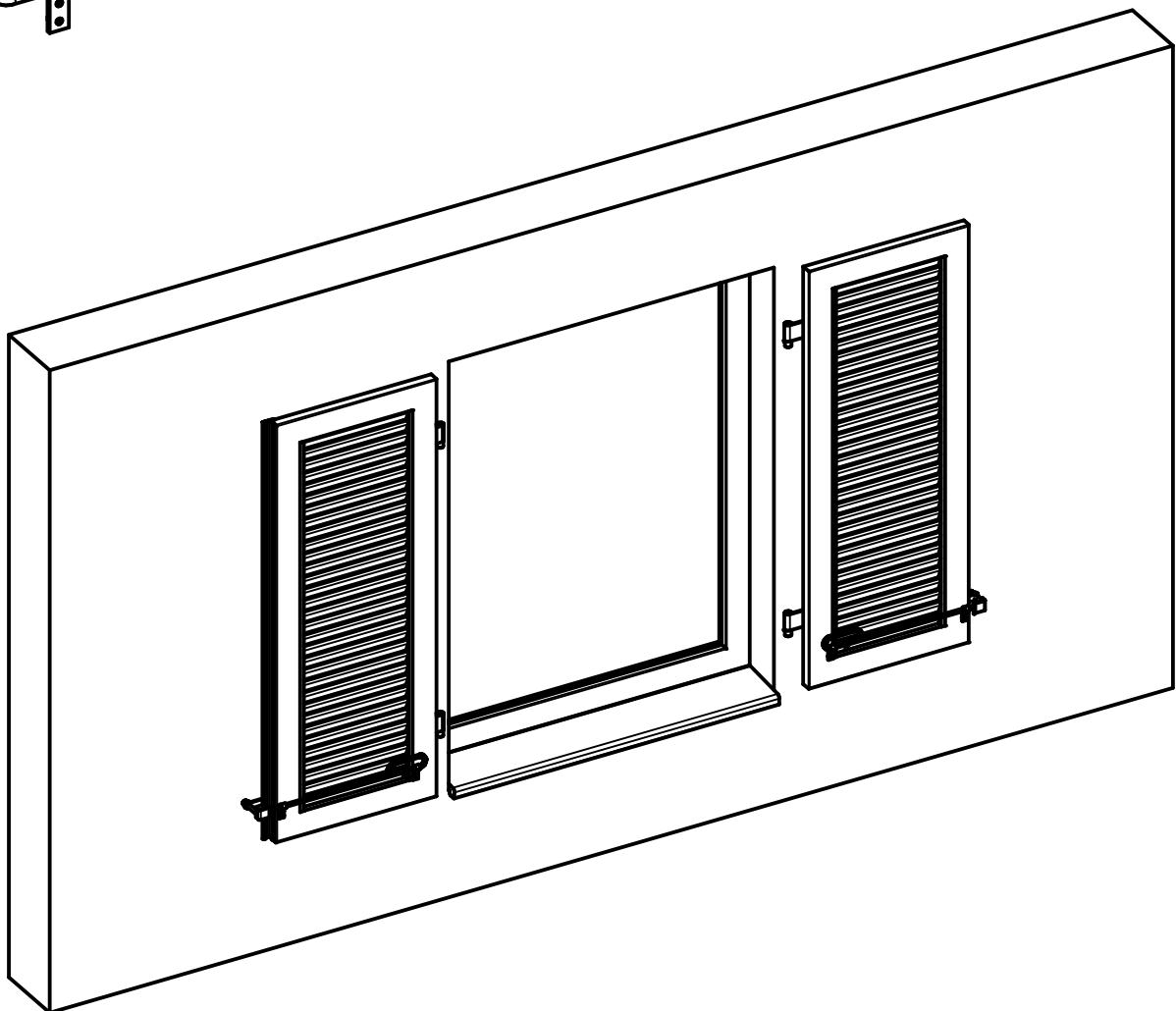
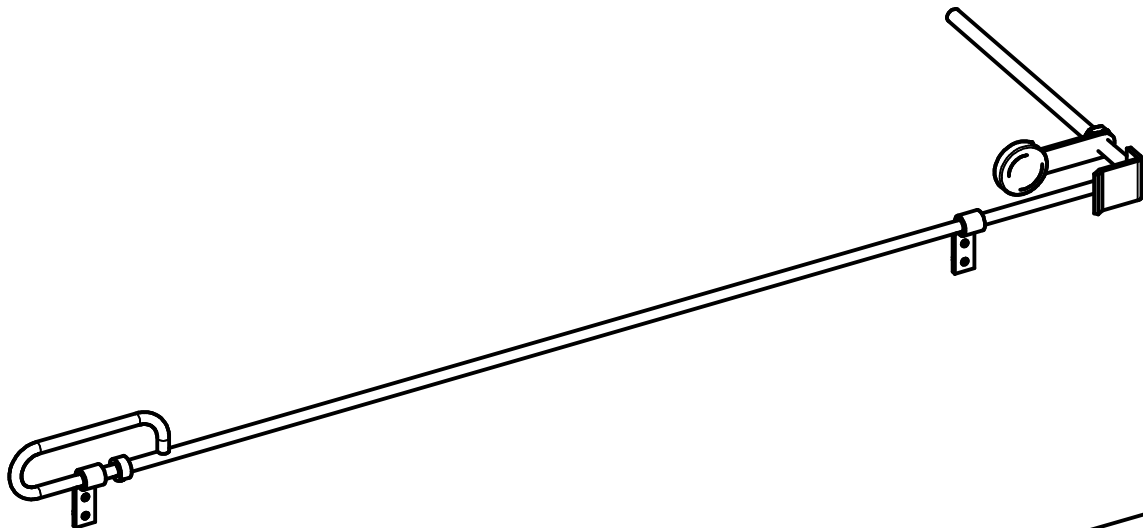


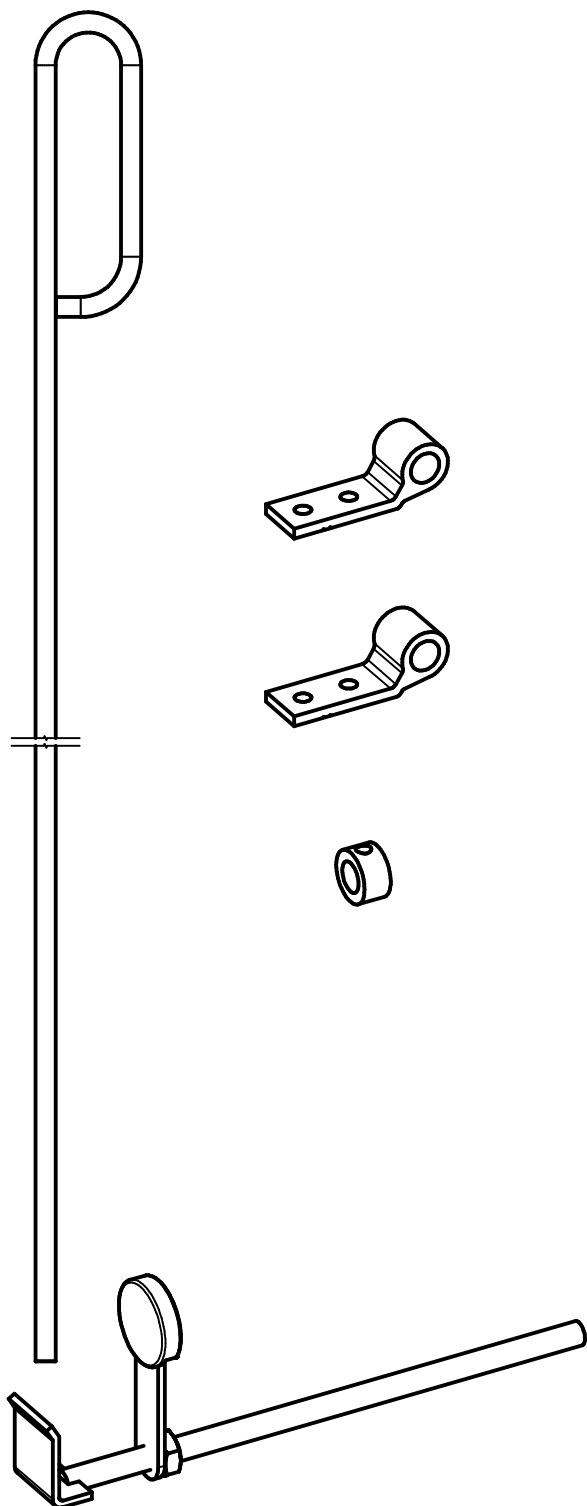
Montageanleitung für französischer Ladenhalter



Inhaltsverzeichnis

Material im Lieferumfang enthalten	Seite 3/9
Benötigtes Werkzeug	Seite 3/9
Ladenhalter-Position festlegen und anzeichnen	Seite 4/9
Ladenhalter bohren und annieten	Seite 5/9
Montagesituation beim französischen Ladenhalter	Seite 6/9
Wandhalter anzeichnen und bohren	Seite 7/9
Wandhalter eindrehen und Schubstange ablängen	Seite 8/9
Stellring einstellen	Seite 8/9
Wandhalter einstellen	Seite 9/9

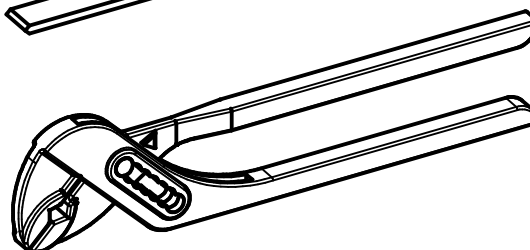
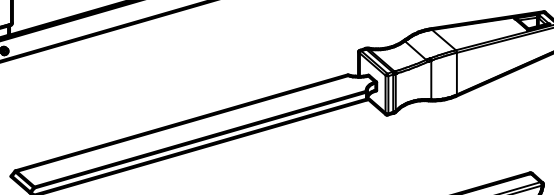
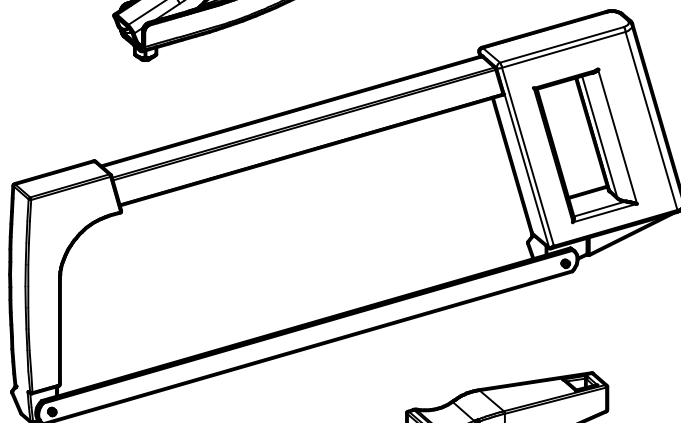
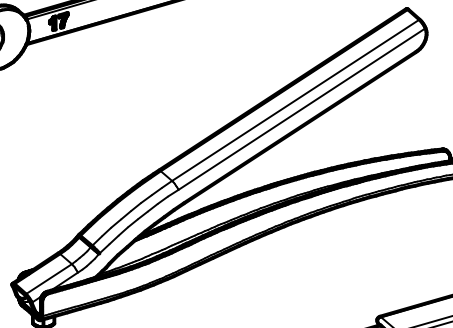
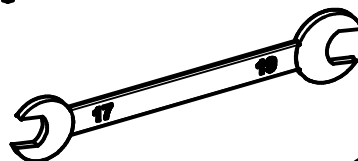
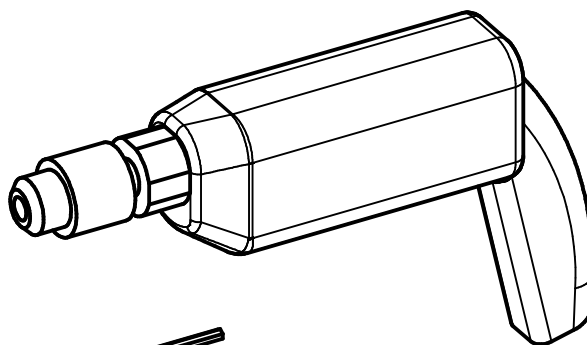
Im Lieferumfang enthalten



Montagematerial nicht im
Lieferumfang enthalten



Benötigtes Werkzeug



Bohrer Ø 4,2 mm



Steinbohrer Ø 14 mm

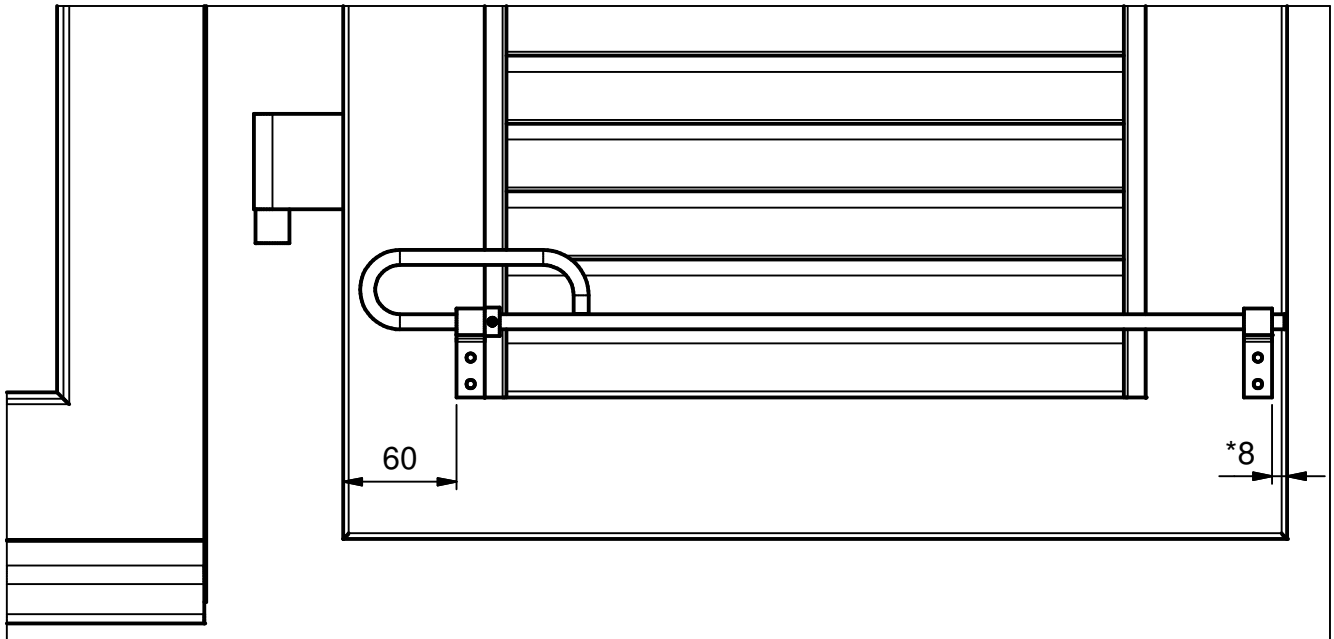


Ladenhalterposition festlegen und anzeichnen

Achtung:

Bei einer aufliegenden Montage oder einer Montage in einen Falz muß für die Befestigung des französischen Ladenhalters ein Querfries im Flügel vorhanden sein!

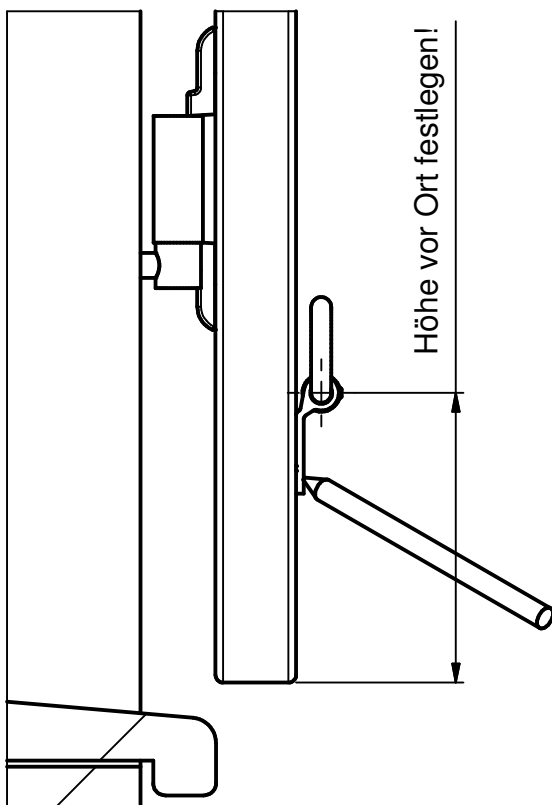
Der französische Ladenhalter muß dann auf der Bandseite eingerückt (Breite der Wandauflage oder Falz + Luft) auf dem Querfries montiert werden!



Ansicht Ladeninnenseite

*Achtung:

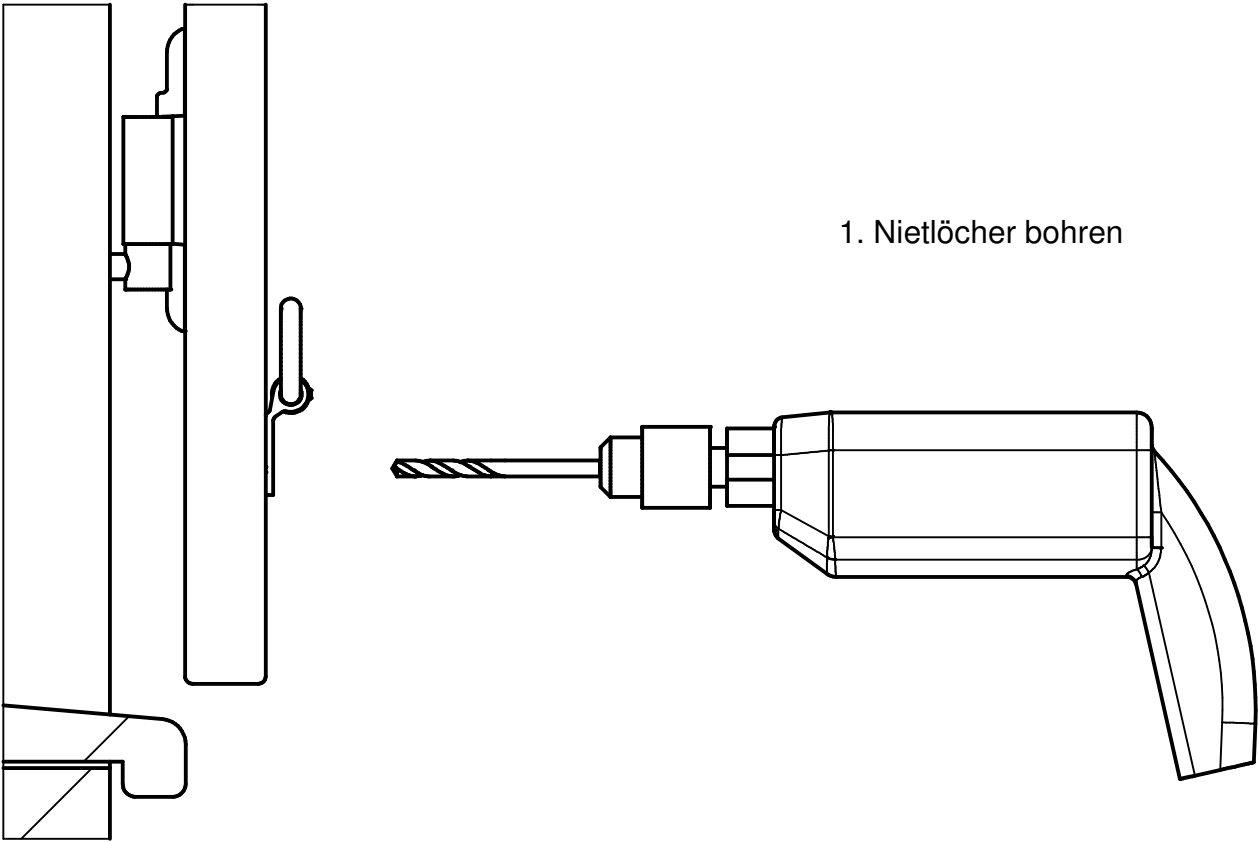
Bei den Schemen 2L/ 2R + 4 ist der Randabstand 23 mm.



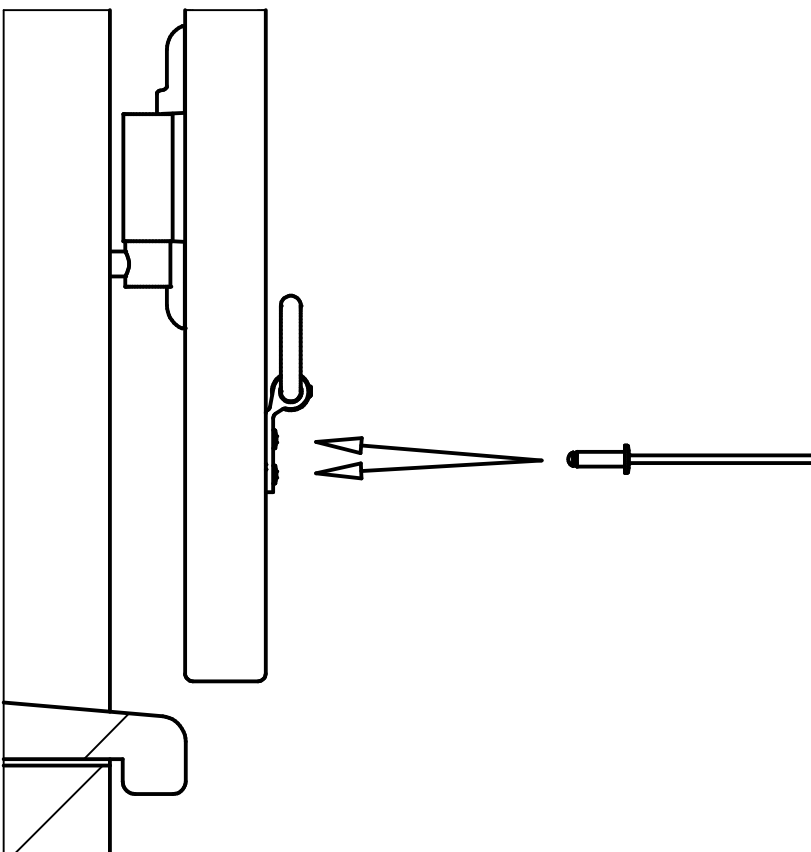
1. Schubstange mit Scharnierteilen und Stelling komplettieren.
2. Danach die Höhe des Ladenhalters festlegen und die Scharnierteile auf der Innenseite des Ladens anzeichnen.

Ladenhalter bohren und annieten

1. Nietlöcher bohren

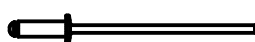


2. Ladenhalter annieten

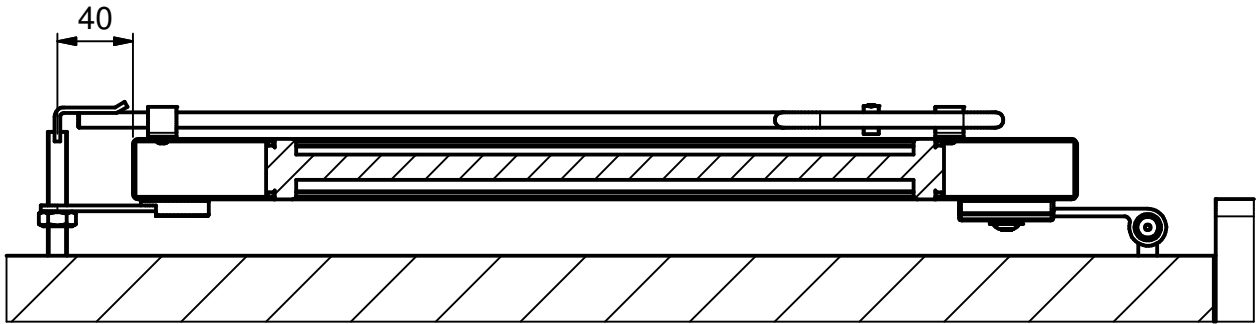


Bohrer \varnothing 4,2 mm

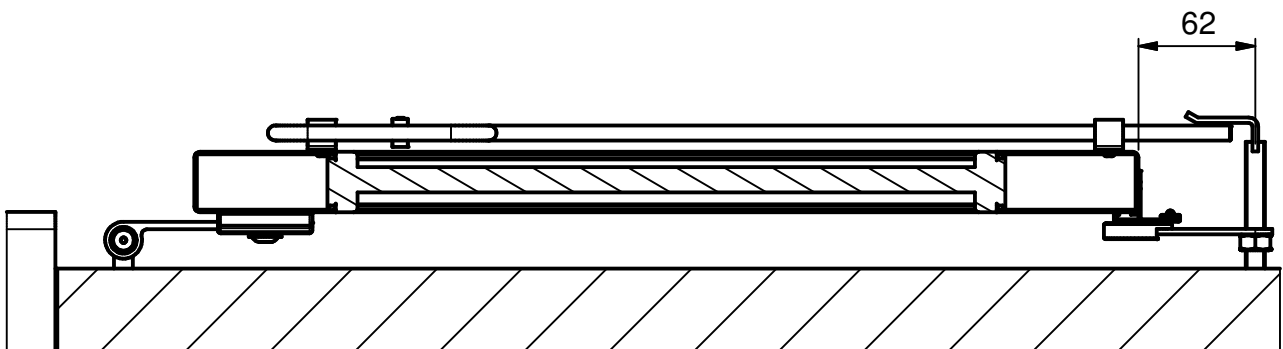


 N1

Montagesituation der Wandhalter beim
französischen Ladenhalter



Achtung bei montierter T-Leiste

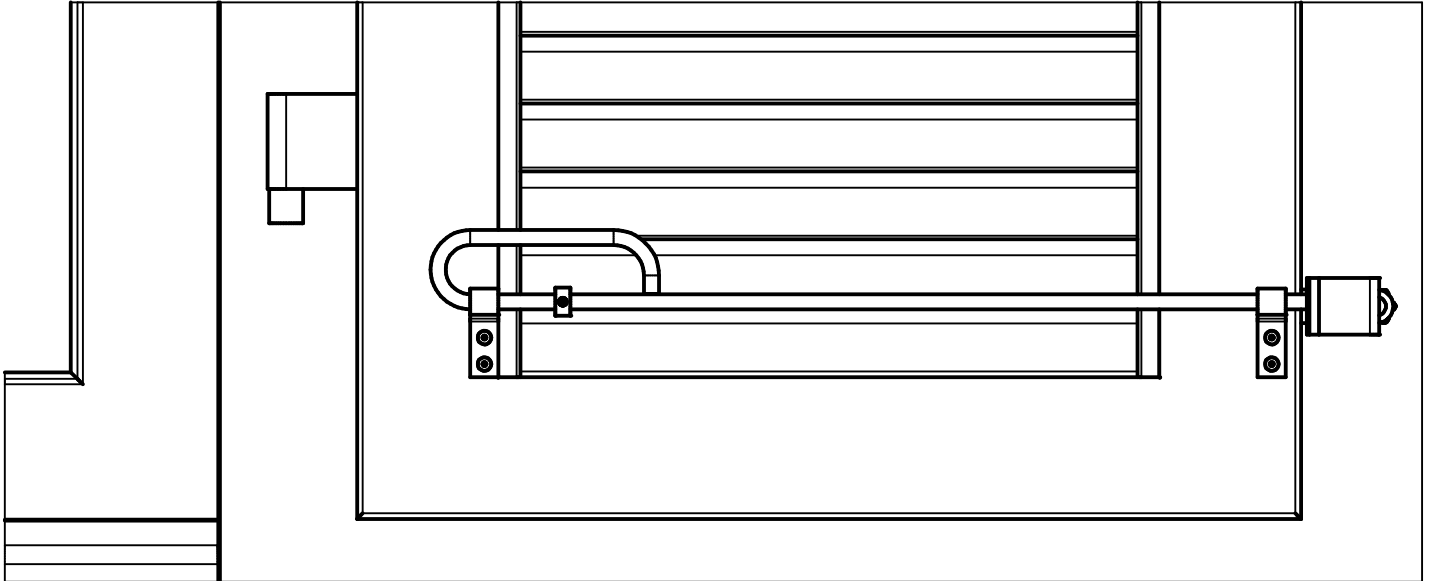


Achtung:

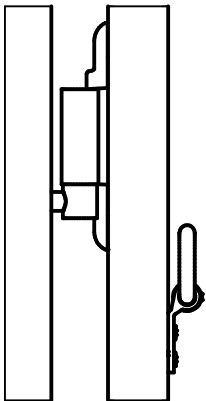
Bei einer aufliegenden Montage oder einer Montage in einem Falz muß für die Befestigung des französischen Ladenhalters ein Querfries im Flügel vorhanden sein!

Der französische Ladenhalter muß dann auf der Bandseite eingerückt (Breite der Wandauflage oder Falz + Luft) auf dem Querfries montiert werden!

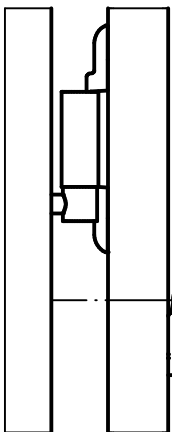
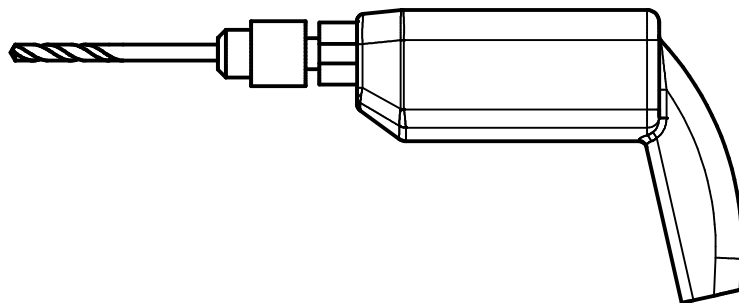
Wandhalter anzeichnen und bohren



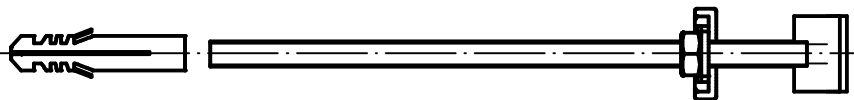
1. Wandhalter auf gleiche Höhe wie die Schubstange ausrichten und anzeichnen



2. Loch bohren



3. Dübel einsetzen und Wandhalter montieren



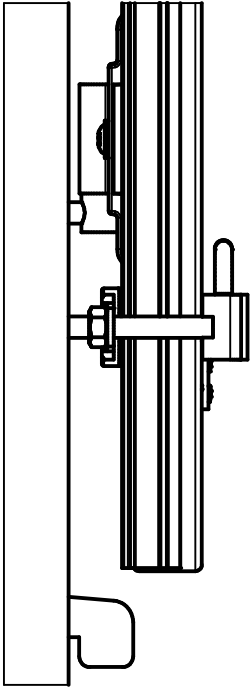
Steinbohrer Ø 14 mm

Montagematerial nicht im Lieferumfang enthalten

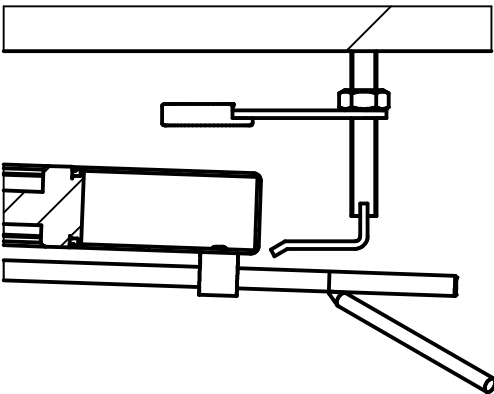


Das Befestigungsmaterial muß nach der Beschaffenheit des Untergrundes ausgewählt werden!

Wandhalter eindrehen und Schubstange ablängen

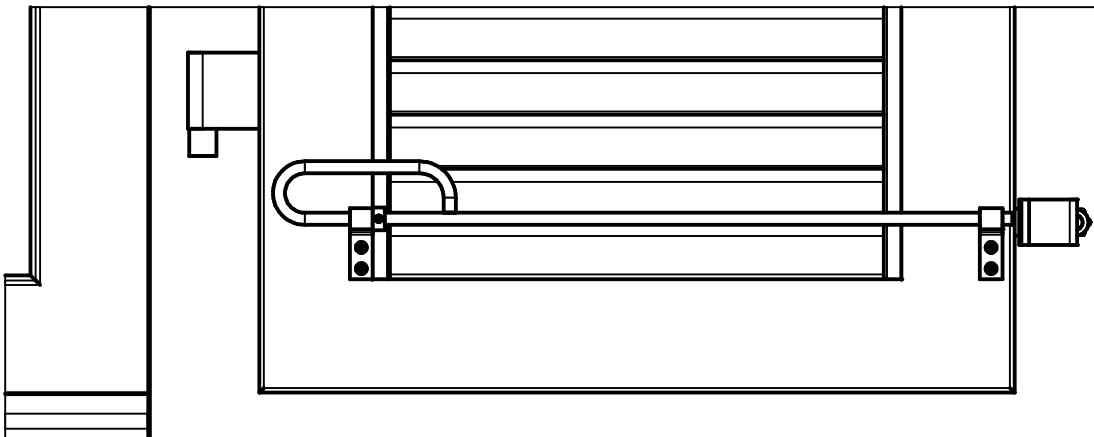


1. Den Wandhalter mit einem geeigneten Werkzeug einschrauben.
Der Wandhalter sollte soweit eingedreht werden, daß er den Laden mit verriegelter Schubstange parallel zur Fassade hält.



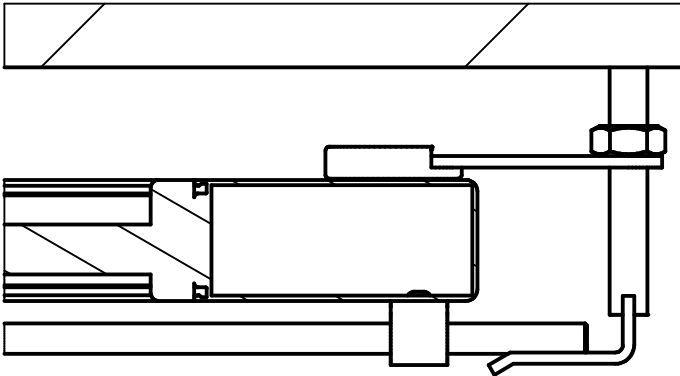
2. Schubstange im verriegelter Stellung anzeichnen und mit der Säge ablängen.
3. Die Schnittkante sollte angefast werden!

Stelling einstellen



Der Stelling sollte so eingestellt sein, daß die Schubstange und der Griff im geöffneten Zustand nicht über den Ladenrand heraussteht.

Wandhalter einstellen



1. Hinterer Anschlag so einstellen, daß der Laden minimales Spiel aufweist.
2. Anschließend die Kontermutter wieder anziehen.

