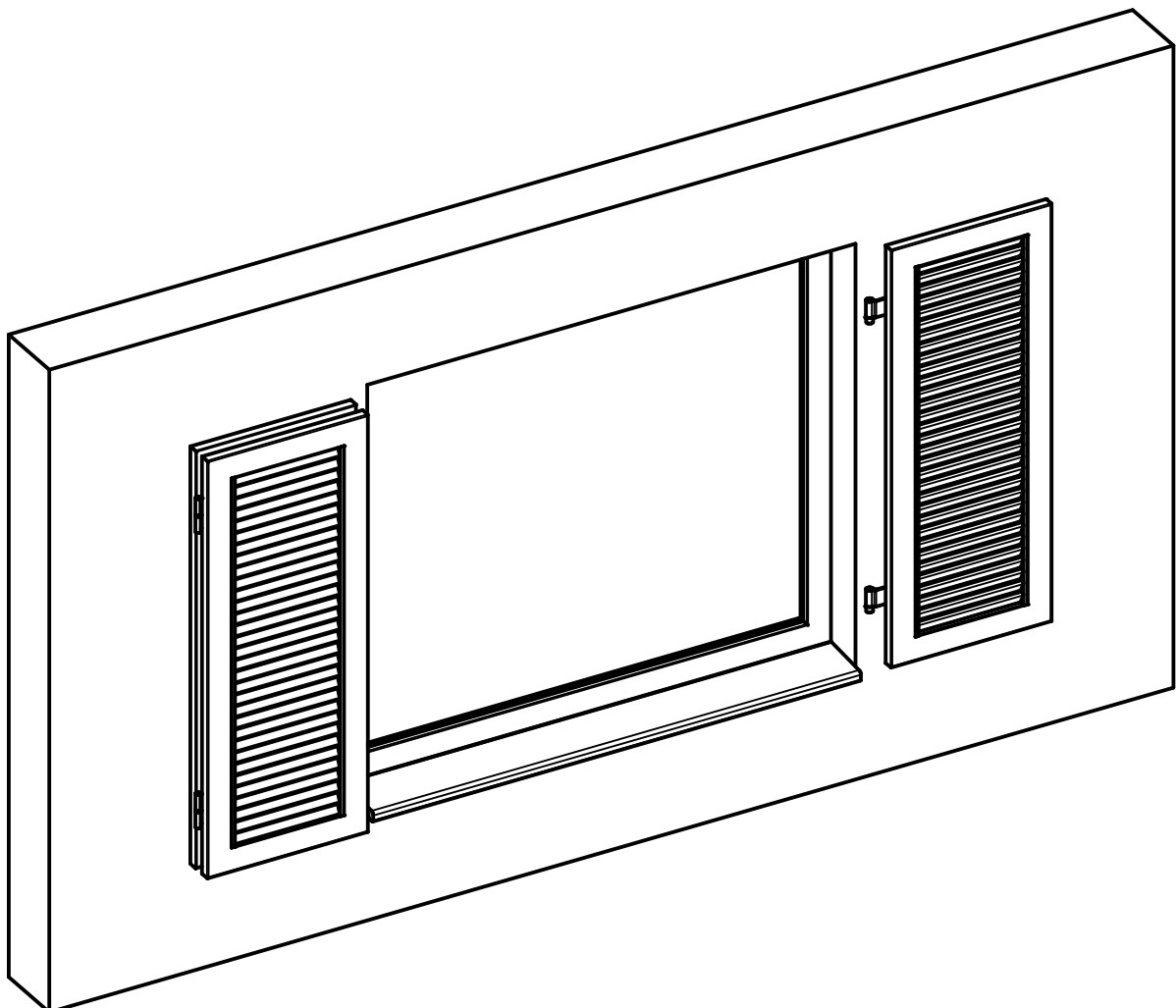
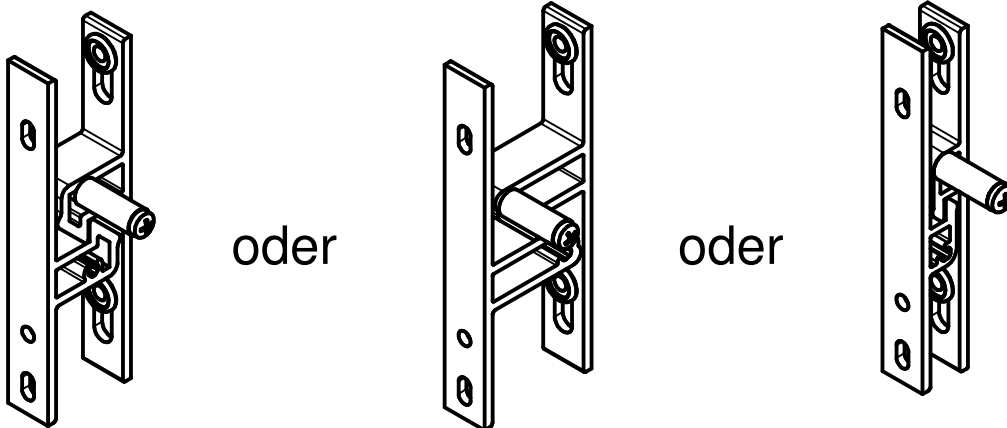
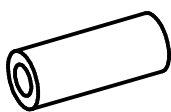
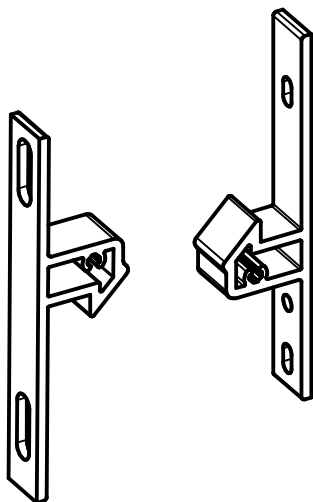
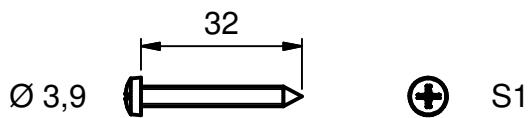
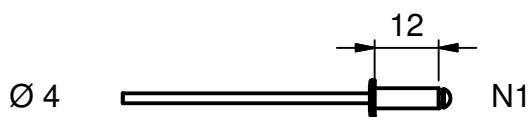


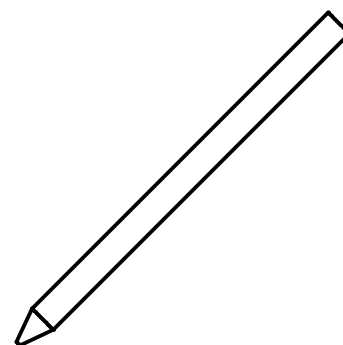
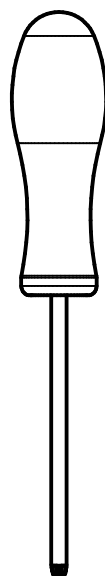
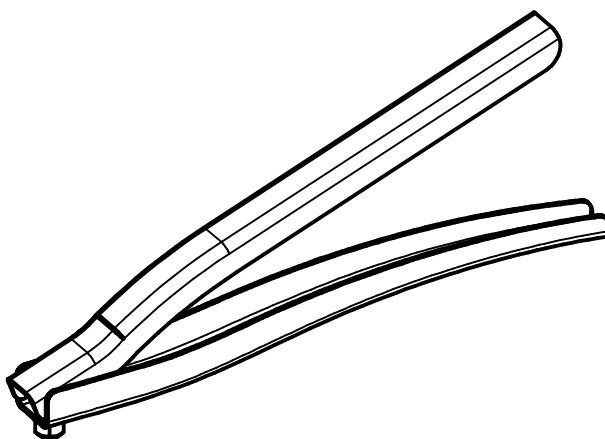
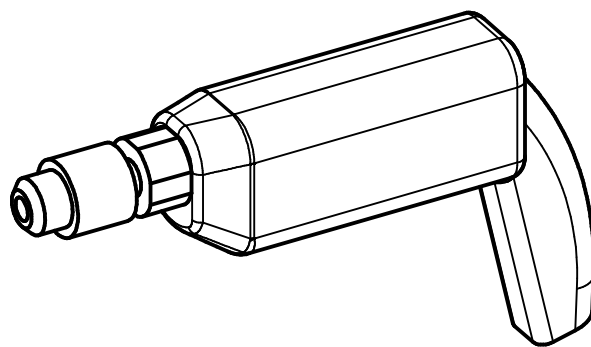
# Montageanleitung Ladenhalter für Türen



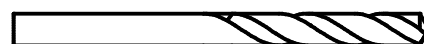
Im Lieferumfang enthalten



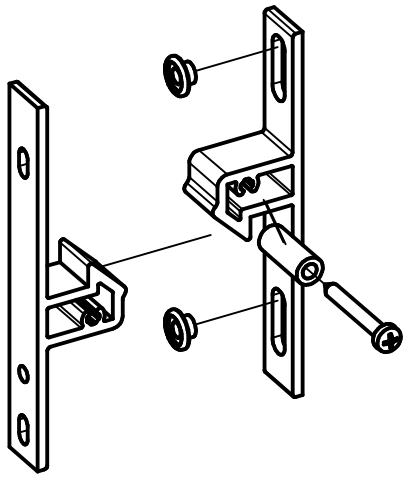
Benötigtes Werkzeug



Benötigtes Werkzeug

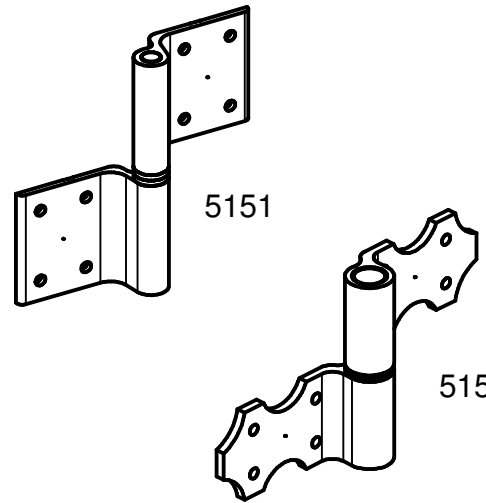


Ladenhalter



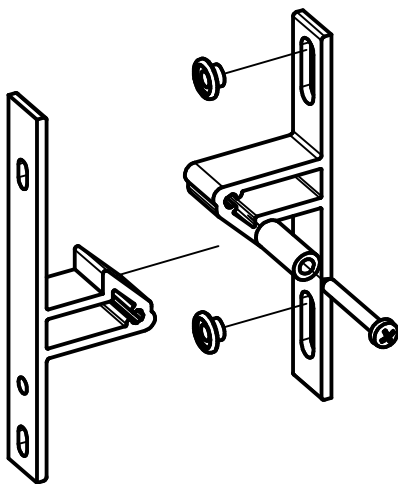
5803

Scharnier

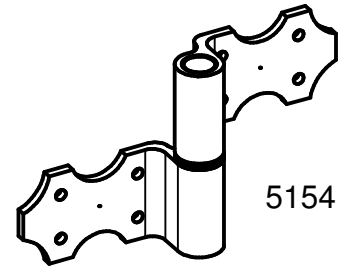


5151

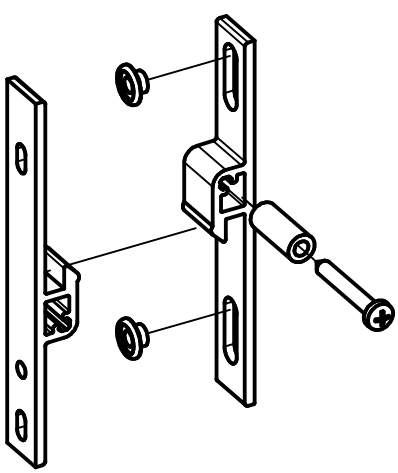
5153



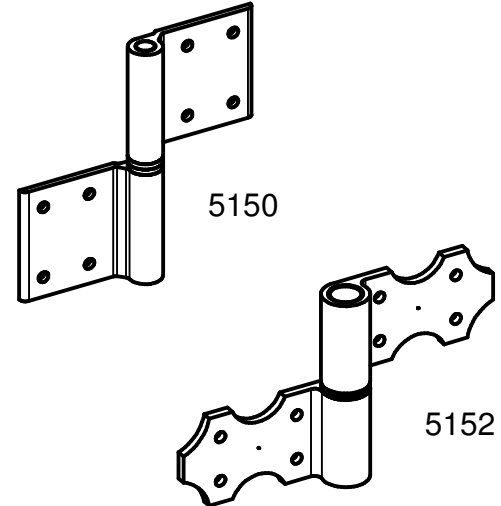
5804



5154



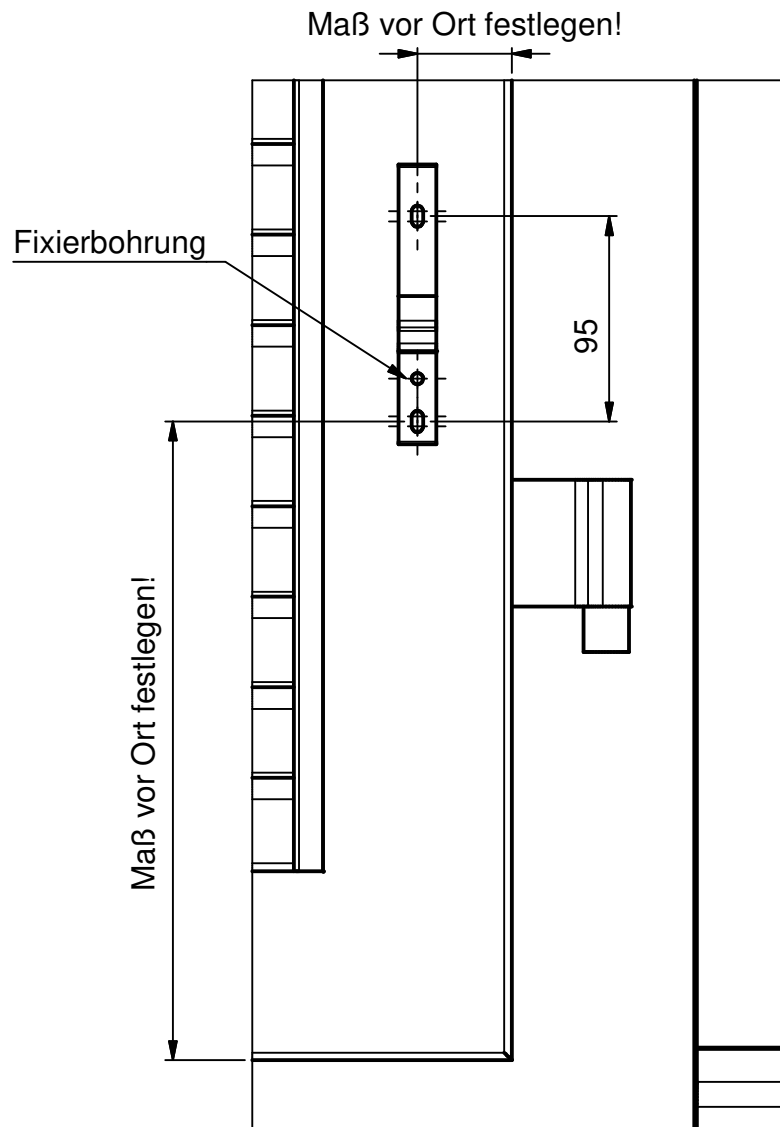
5805



5150

5152

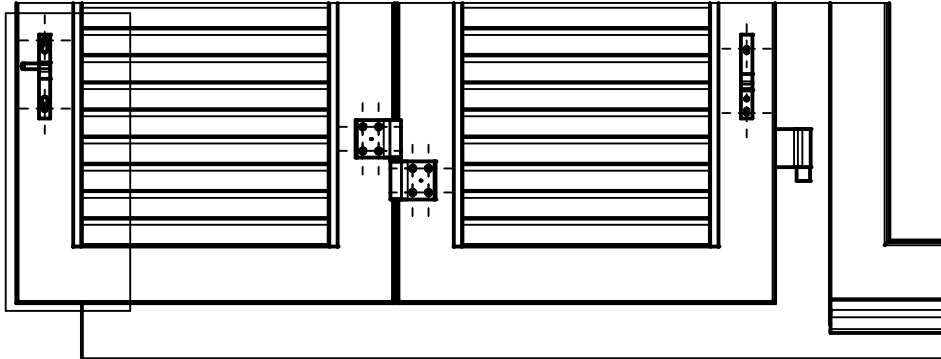
# 1. Position des festen Ladenhalters festlegen



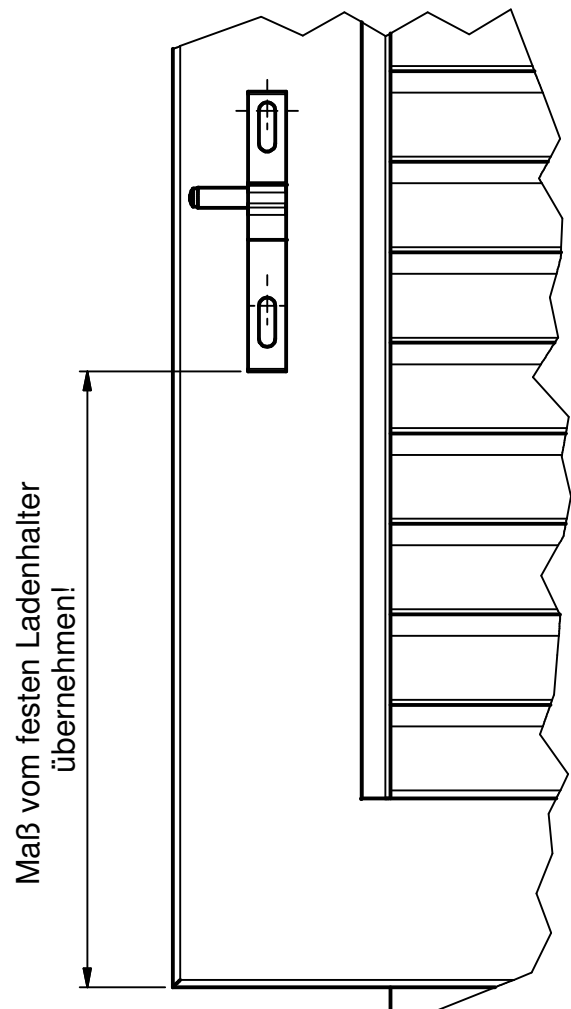
Genau Position des Ladenhalters festlegen  
( Höhe, Abstand zum Flügelrand )  
Beim Einbau der Flügel in einem Falzrahmen, ist dies bei Abstand zum Flügelrahmen zu berücksichtigen!

## 2. Position des beweglichen Ladenaalters festlegen

A

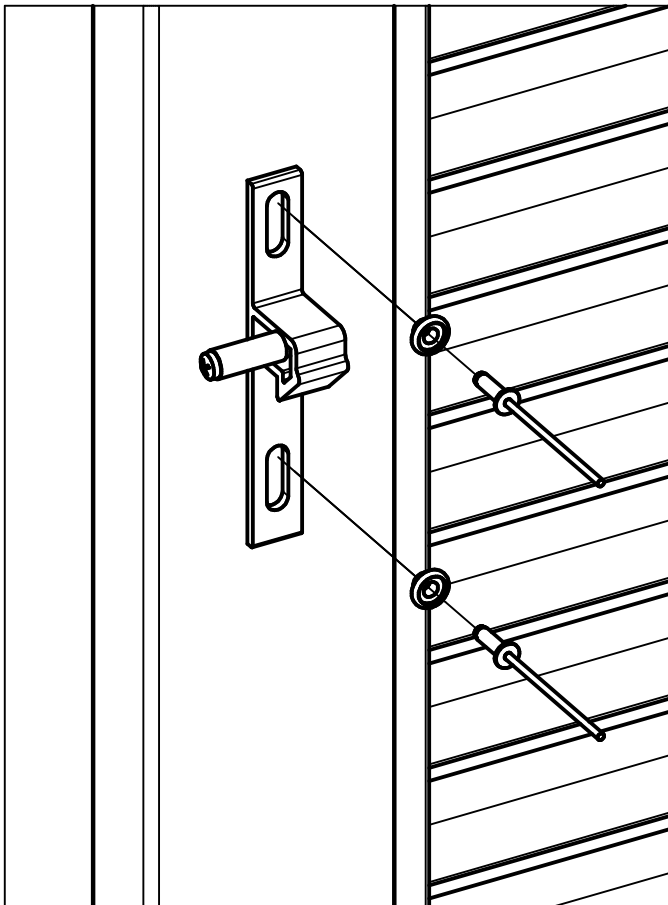
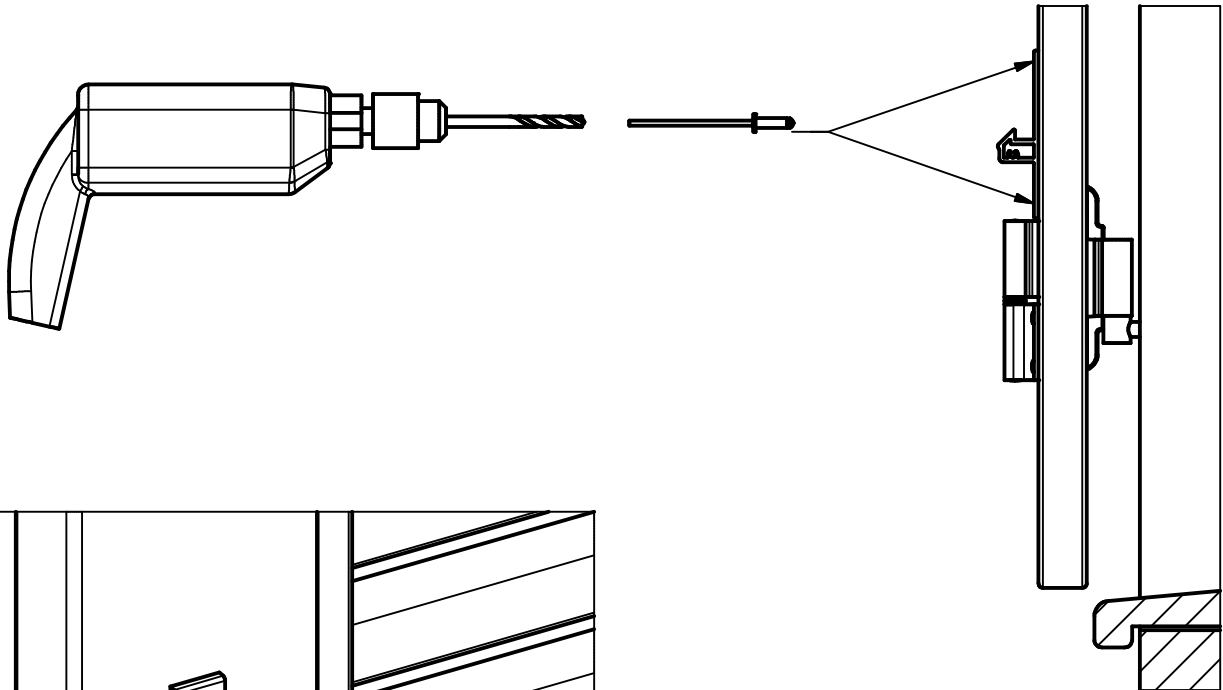


Ansicht A



Beide Flügel wie in der oberen Ansicht positionieren.  
Danach die festgelegten Bohrmaße des festen Ladenaalters übernehmen und auf den Flügel für den beweglichen Ladenaalter übertragen.

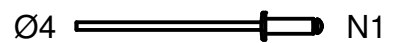
### 3. Bohren und Anieten der Ladenhalter



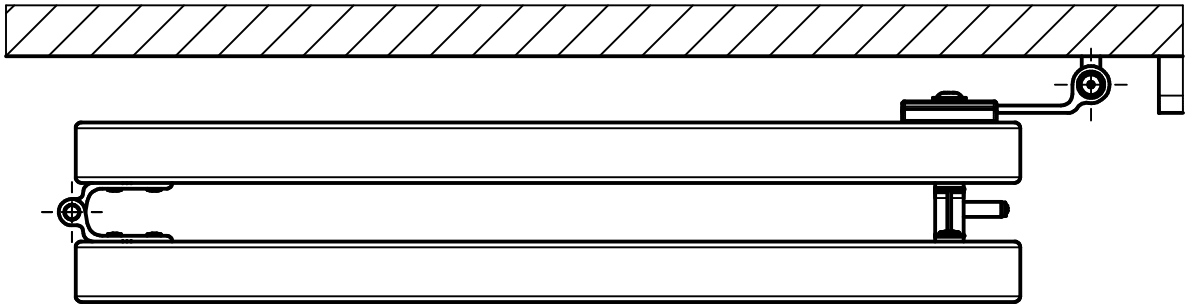
Hülse auf die Nieten auffädeln und den beweglichen Ladenhalter ( wie in der Skizze ) auf dem Klappladen annieten.

Hinweis:  
sollte das bewegliche Teil festsitzen, vorsichtig mit einem Holzstück durch leichte Hebelbewegung gängig machen.

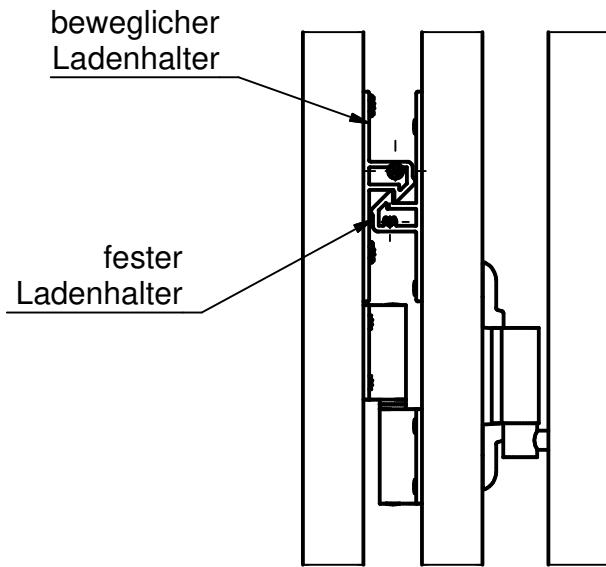
Bohrer Ø4,2 mm



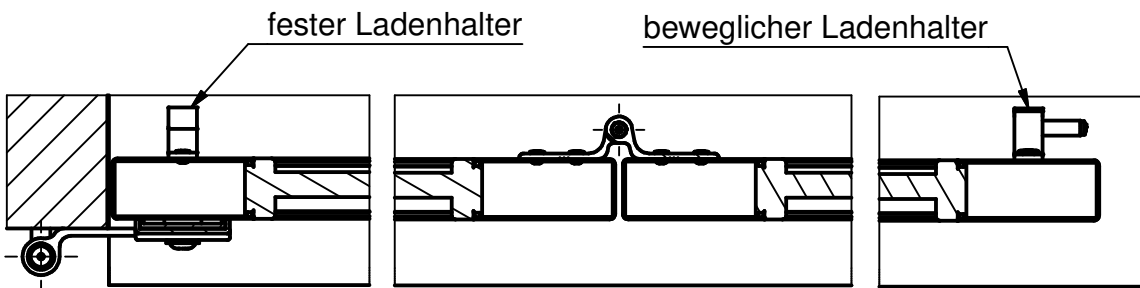
# Montageansichten



Klappladen geöffnet



Seitenansicht



Klappladen geschlossen