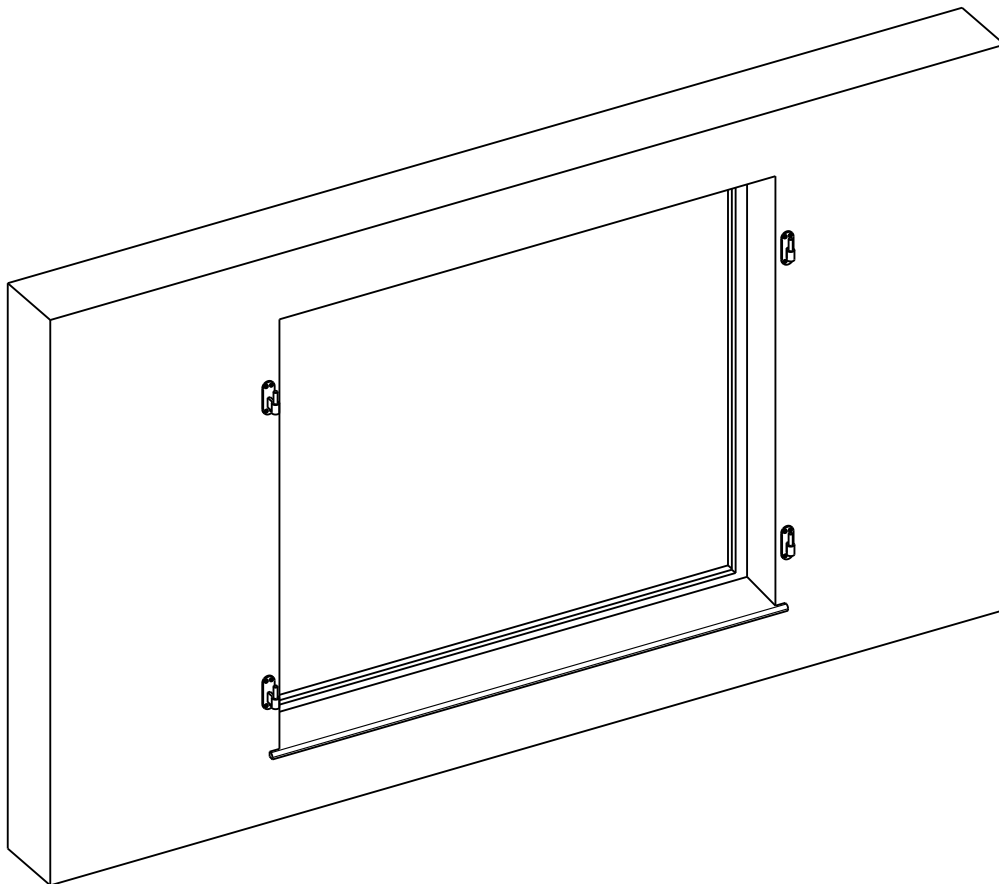
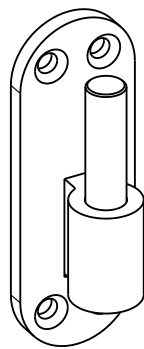
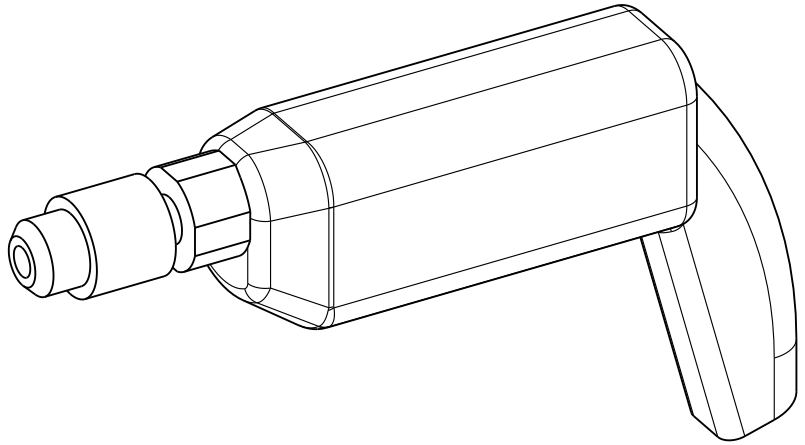
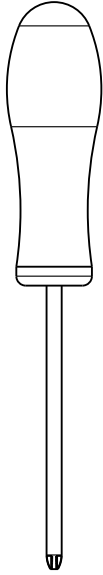
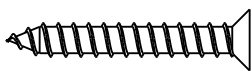


Montageanleitung für Plattenkloben Anschlagart 1+2

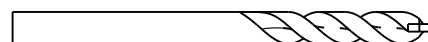


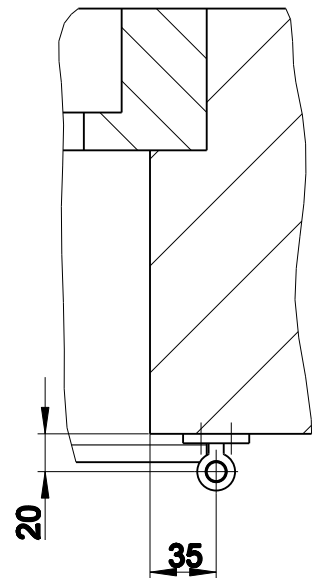
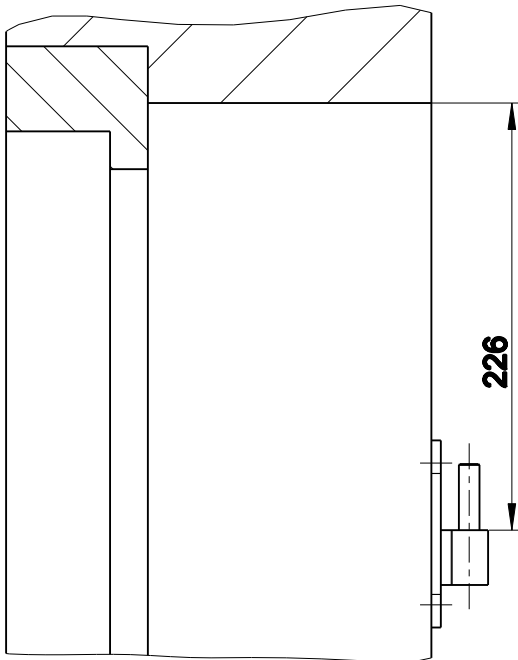


**Montagematerial nicht im
Lieferumfang enthalten**



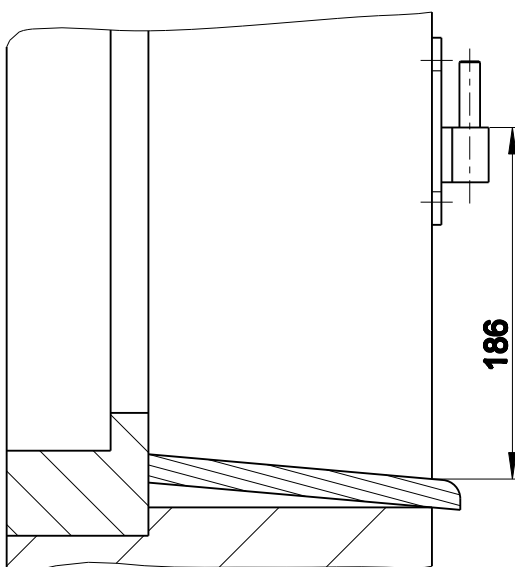
Steinbohrer



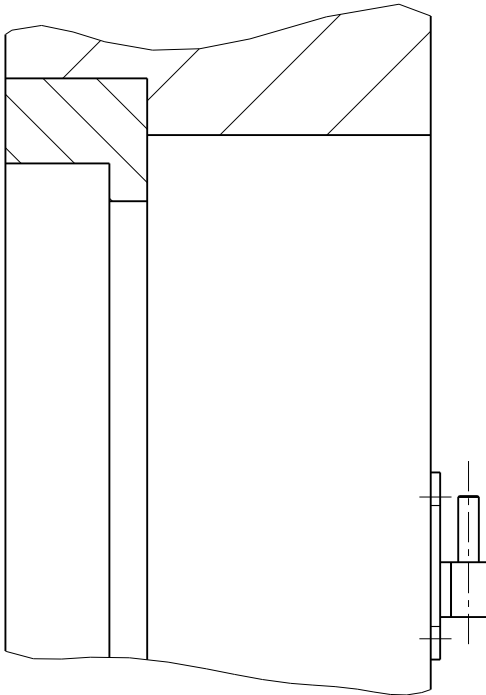


1. Plattenkloben oben auf das Maß 226 mm von Unterkante Sturz und 35 mm von der Laibungskante ausrichten. Dannach die Bohrlöcher markieren.

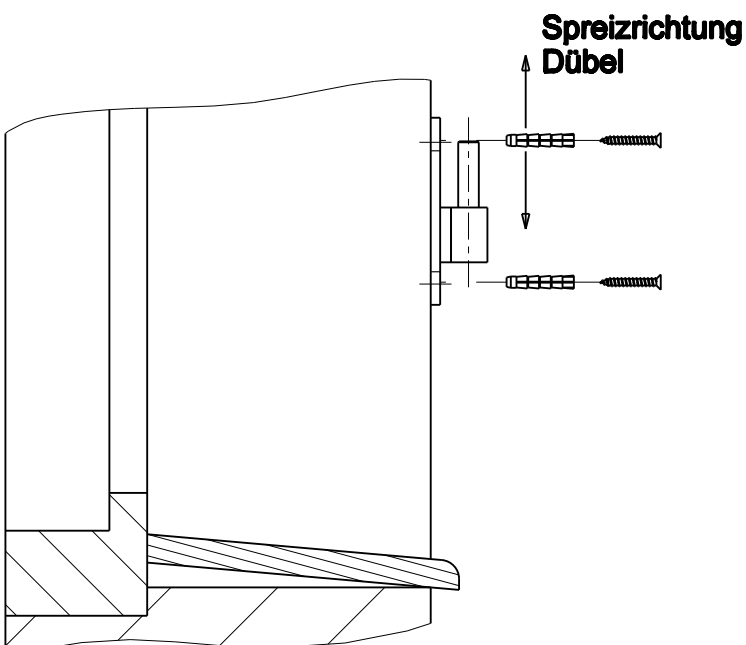
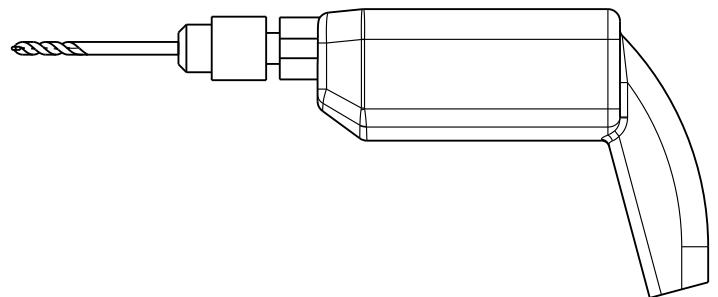
2. Plattenkloben unten auf das Maß 186 mm von der Oberkante der Fensterbank und 35 mm von der Laibungskante positionieren. Dannach können die Bohrlöcher angezeichnet werden.



Achtung:
Bei Fensterbänken mit einem Rand, wird das untere Klobenmaß (186 mm) von der Oberkante Rand gemessen!

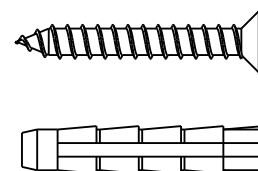


Dübellöcher bohren



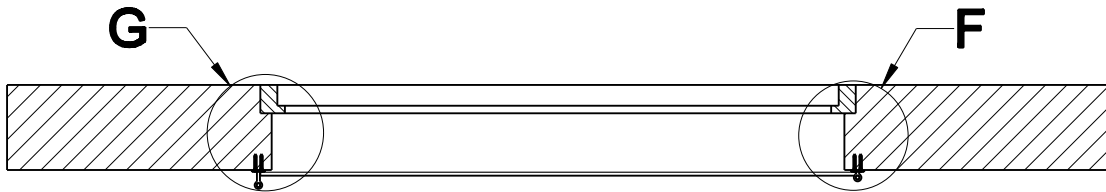
**Dübel in Bohrloch einsetzen
und Plattenkloben an-
schrauben.
Spreizrichtung des Dübels
beachten (der Dübel sollte
nach oben und unten spreizen)**

**Montagematerial nicht im
Lieferumfang enthalten**



Das Befestigungsmaterial muß nach der Beschaffenheit des Untergrundes ausgewählt werden!

Montagesituation bei ein- und zweiflügeliger Ausführung



zweiflügelig:

einflügelig:

