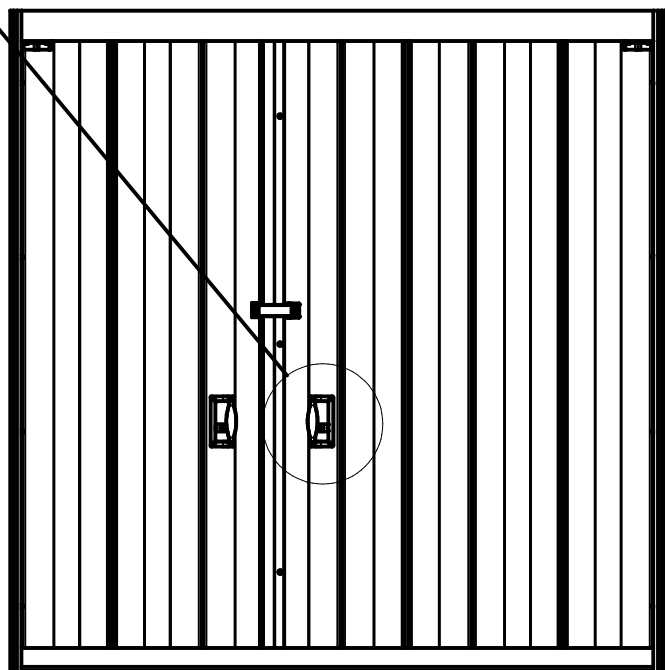
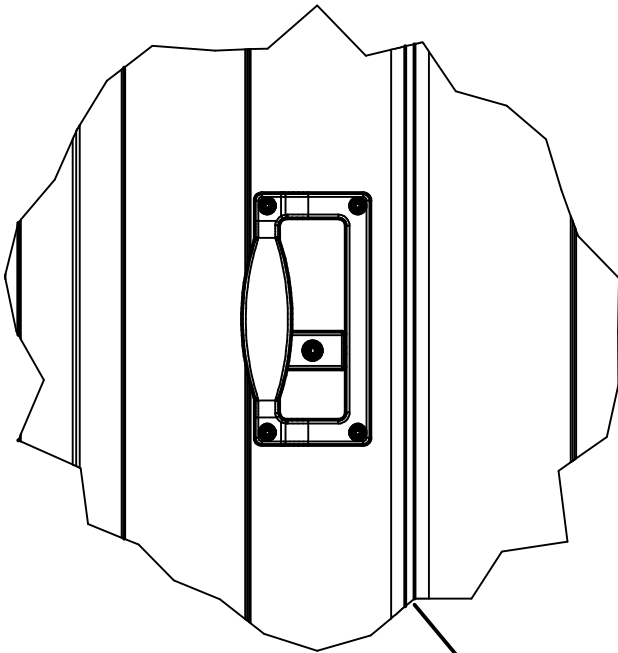


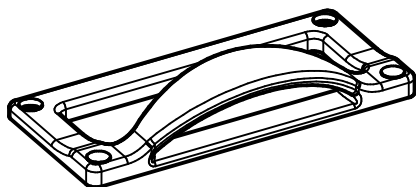
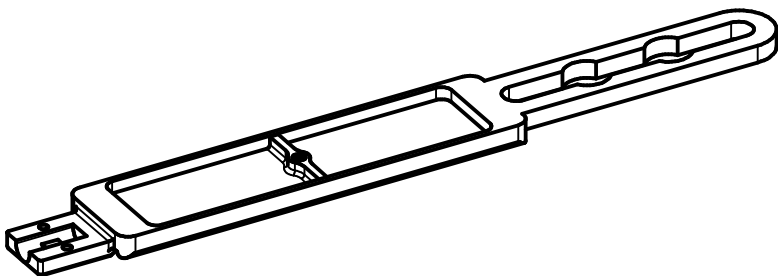
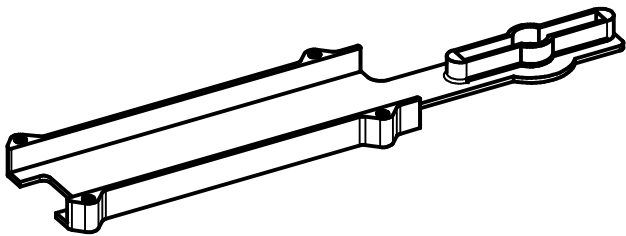
Reparaturanleitung für Ziehgriff Faltladen Provence



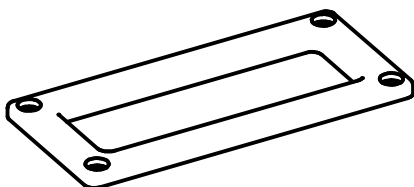
Im Lieferumfang enthalten

4x  Torx 10 

1x  Torx 15 



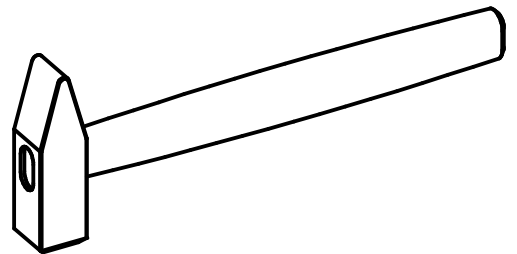
oder



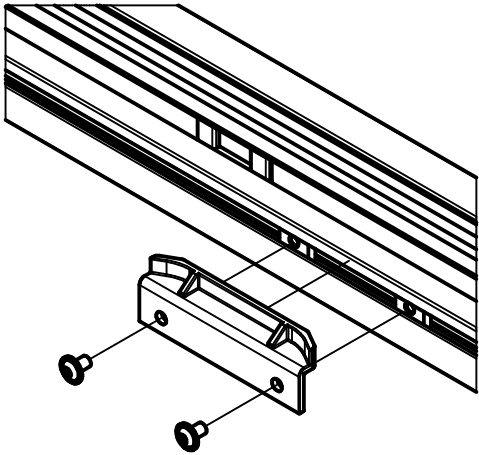
benötigtes Werkzeug



Torx 10
Torx 15
Torx 20

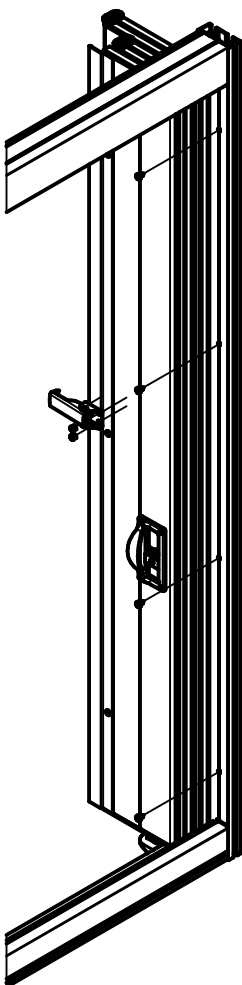


Einlaufwinkel oben und unten demontieren

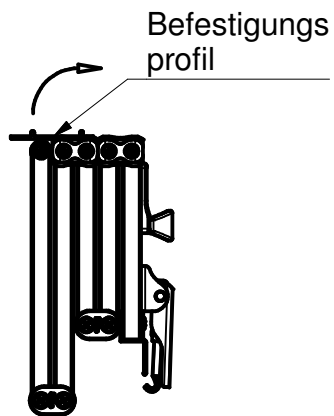


Die Position des Einlaufwinkels markieren. Danach die Einlaufwinkel oben und unten demontieren.

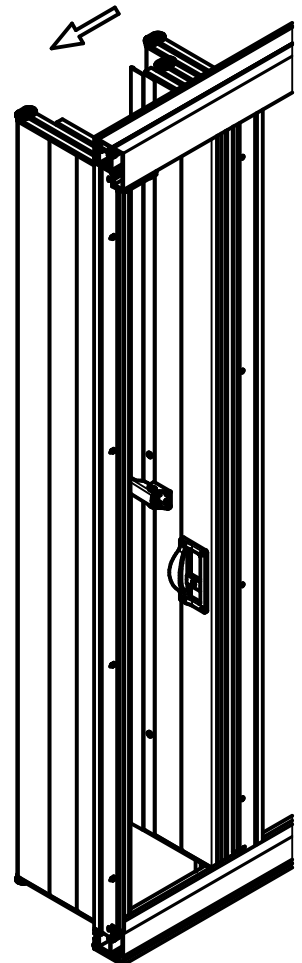
Lamellenpaket demontieren und verschieben



Lamellenpaket demontieren

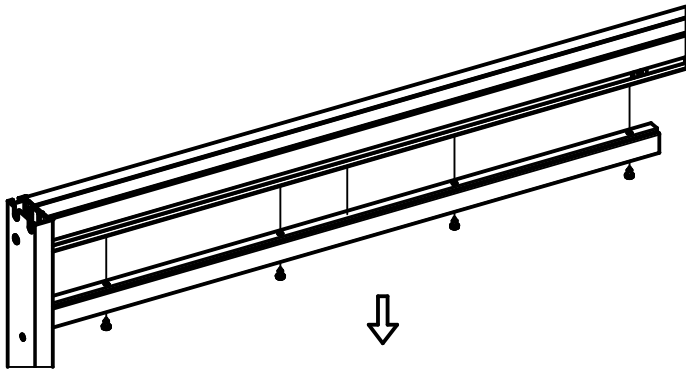


Achtung:
Zum Aushängen und verschieben,
das Befestigungsprofil in diese
Stellung bringen!



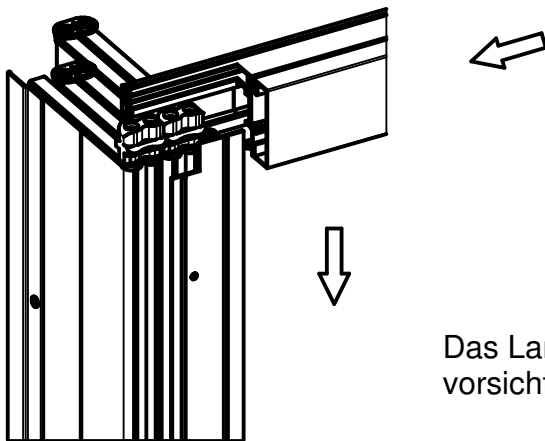
Lamellenpaket zur anderen
Seite schieben

Demontage der Führungsschiene



Eine Hälfte der Führungsschiene demontieren

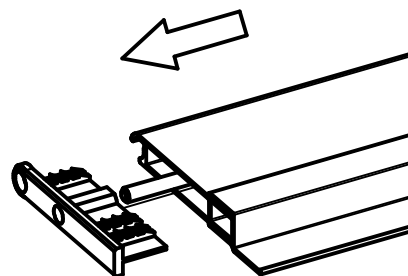
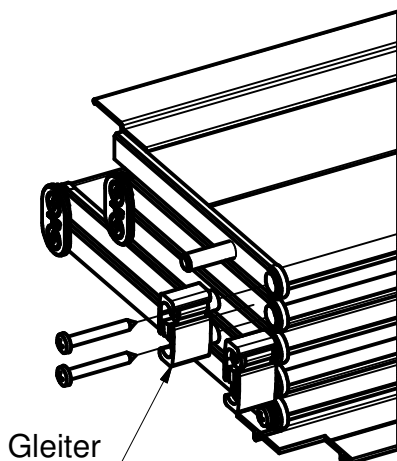
Lamellenpaket aushängen



Das Lamellenpaket zum Schienenende schieben, vorsichtig runterlassen und herausheben.

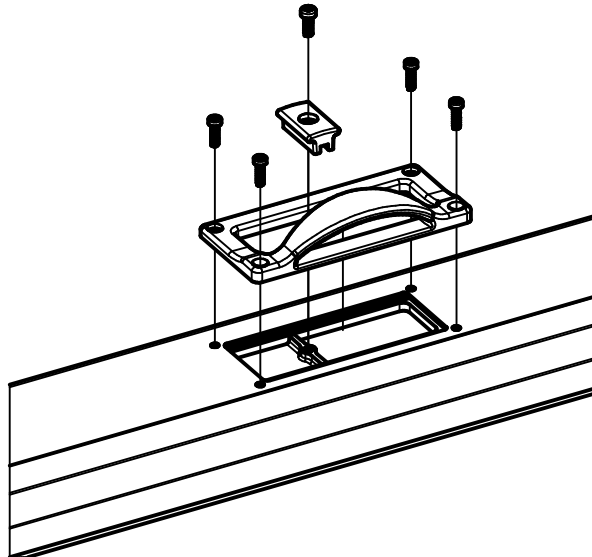
Ansicht von Innen

Gleiter und Lamellenendstück entfernen

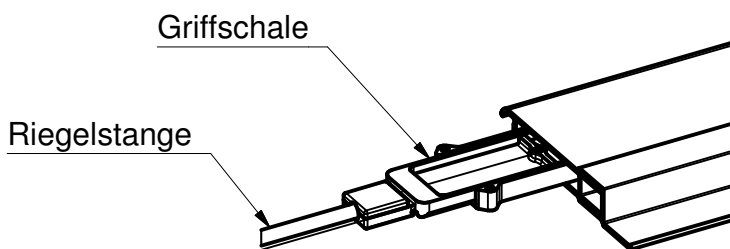


Lamellenendstück vorsichtig entfernen

Griff demontieren

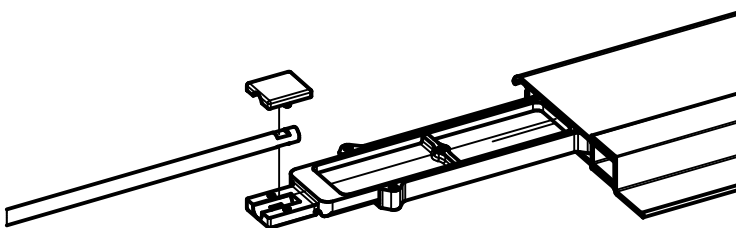


Griff herausziehen



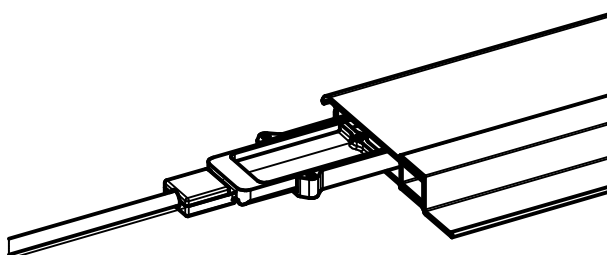
An der Riegelstange die Griffschale herausziehen

Riegelstange entfernen



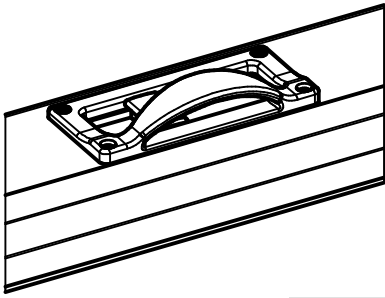
Riegenstange entfernen, Griffschale und Kunststoffführung tauschen.

Griff einschieben



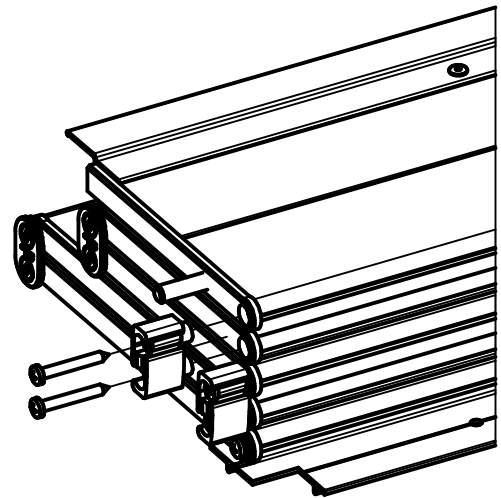
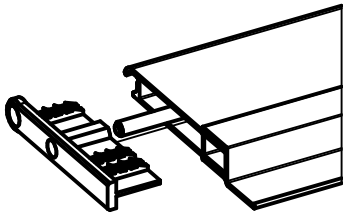
Griffschale mit Riegelstange in Position schieben.

Griff montieren



Griff wieder mit Griffschale verschrauben.
Achtung: Schrauben nicht überziehen!!

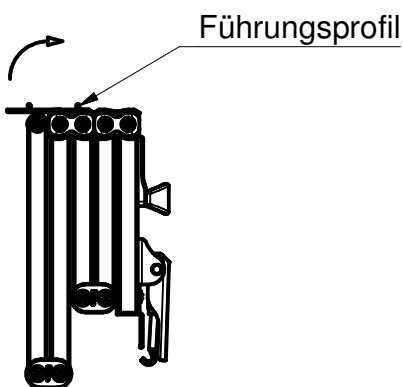
Lamellenendstück und Gleiter montieren



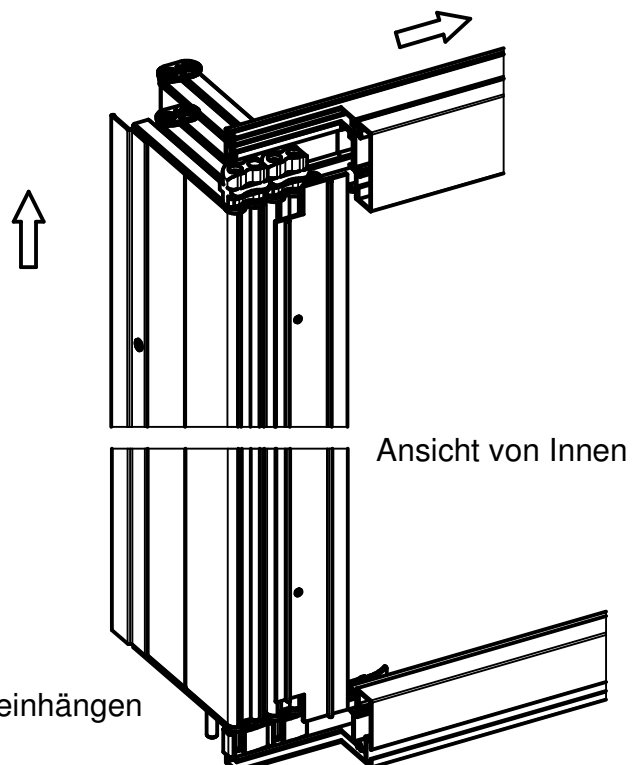
Lamellenendstück wieder montieren.
Achtung: Bei der Montage des Endstückes nicht auf die Riegelstange schlagen!!

Gleiter wieder anschrauben.

Lamellenpaket einhängen

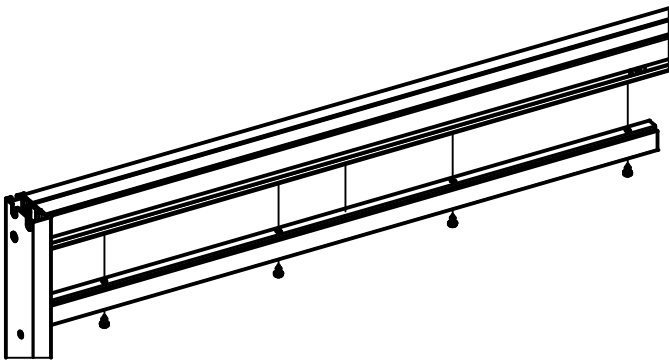


Achtung:
Zum Einhängen und verschieben,
das Befestigungsprofil in diese
Stellung bringen!!



1. Lamellenpaket in untere Führung einsetzen.
2. Lamellenpaket anheben und in Führungsschiene einhängen
3. Paket in Endposition schieben

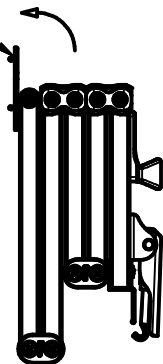
Führungsprofil montieren



Führungsprofil wieder einsetzen und anschrauben.

Lamellenpaket befestigen

Befestigungsprofil



Lamellenpaket bis vor Seitenprofil schieben, dann erst das Befestigungsprofil wie in der Skizze aufklappen und anschrauben.

