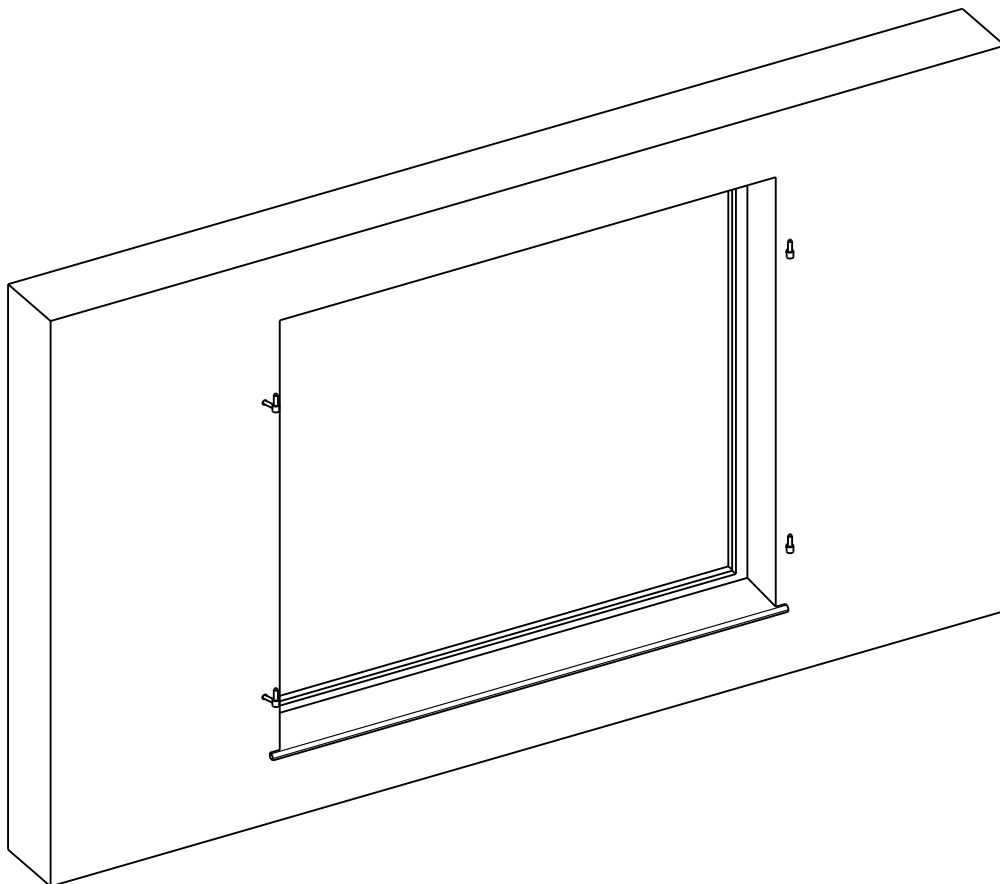
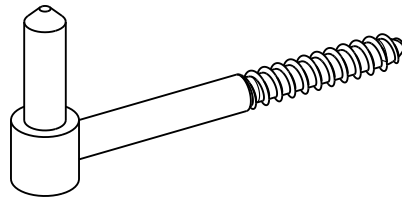
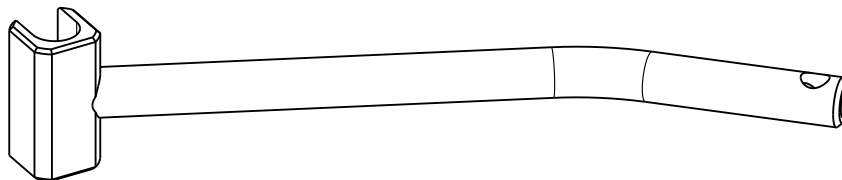
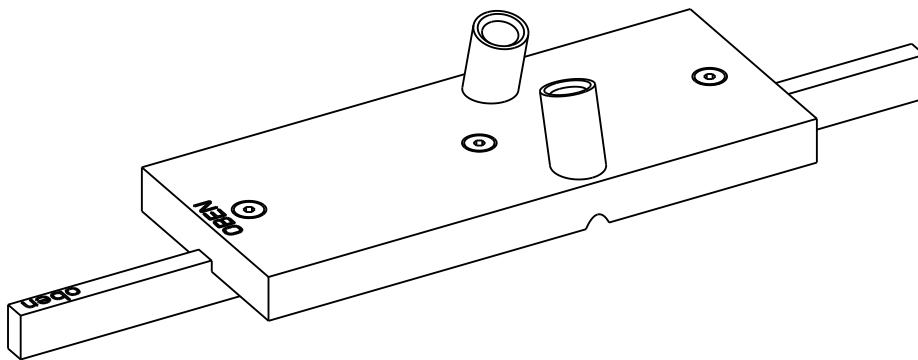
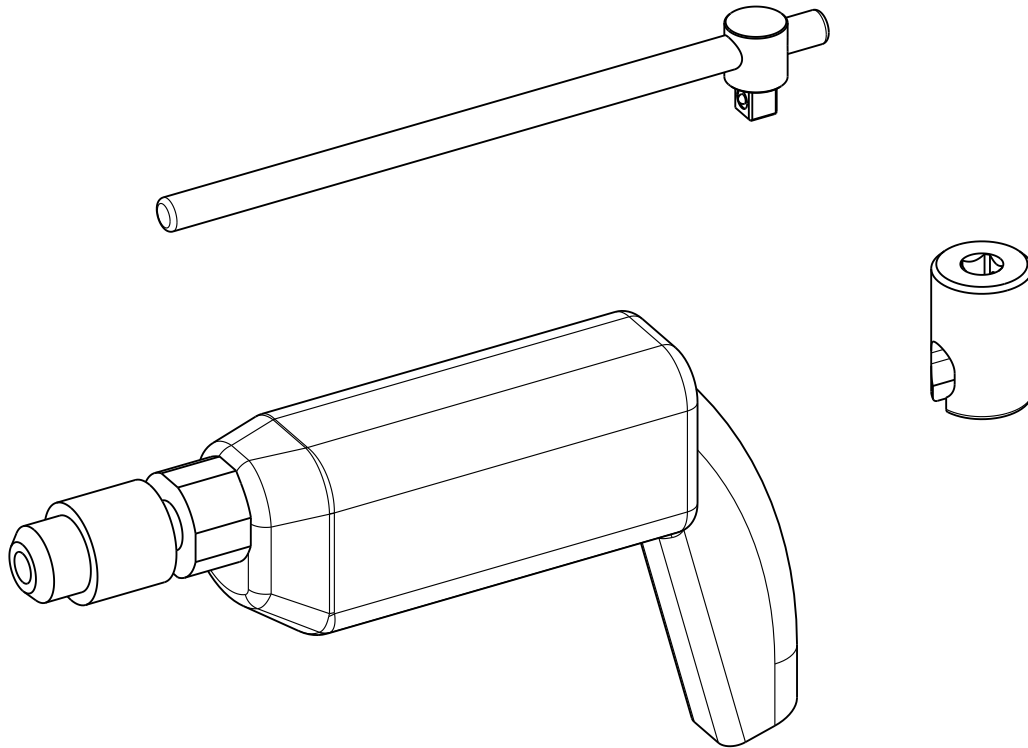


Montageanleitung für Schraubkloben Anschlagart 1+2

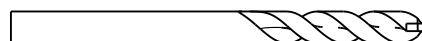


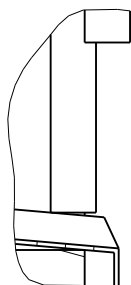
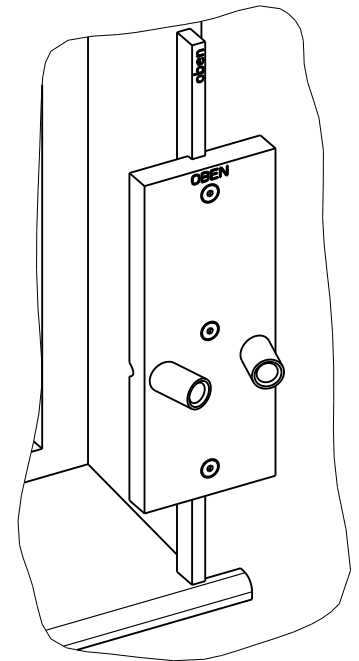
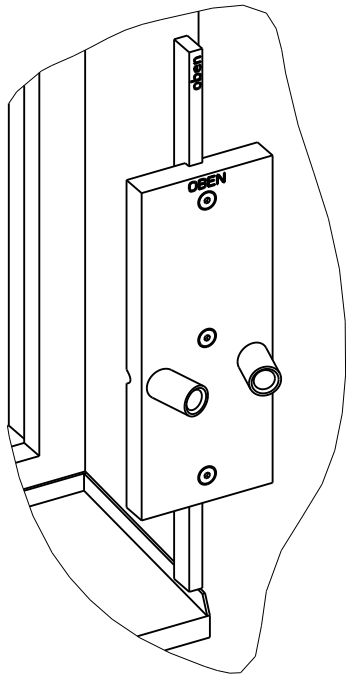
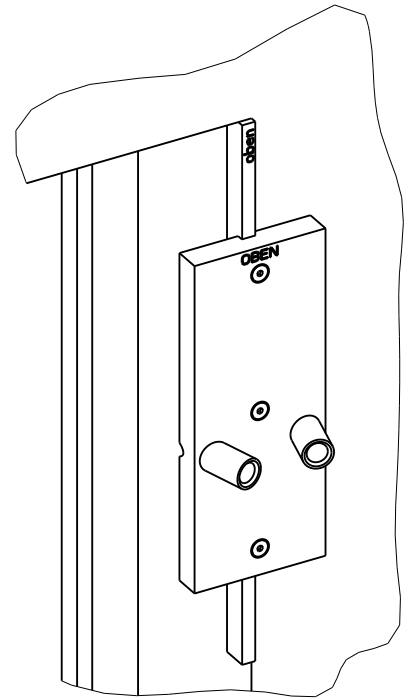
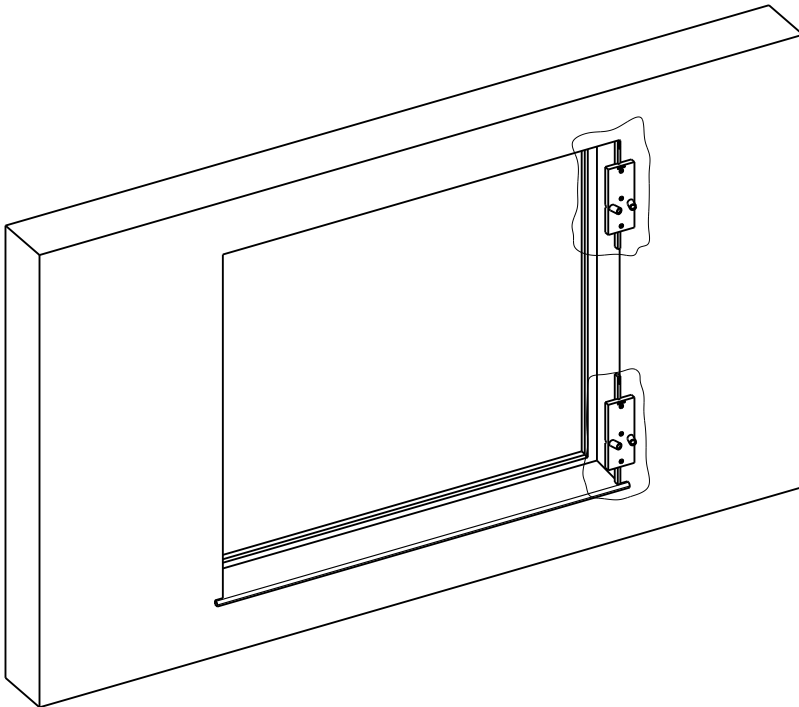
benötigtes Werkzeug

EHRET 

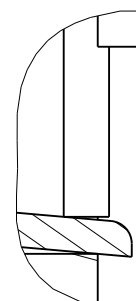


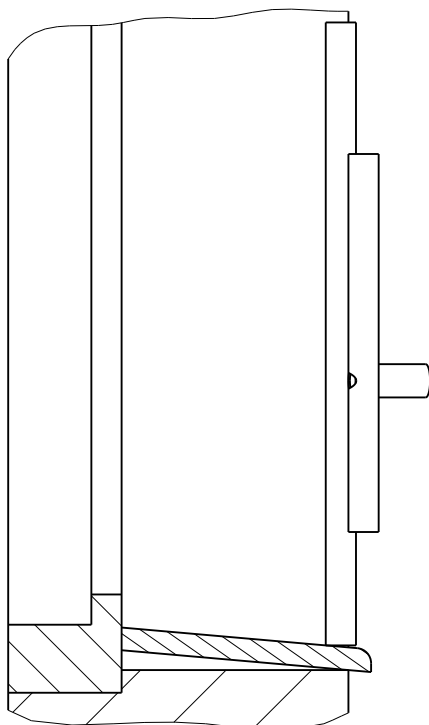
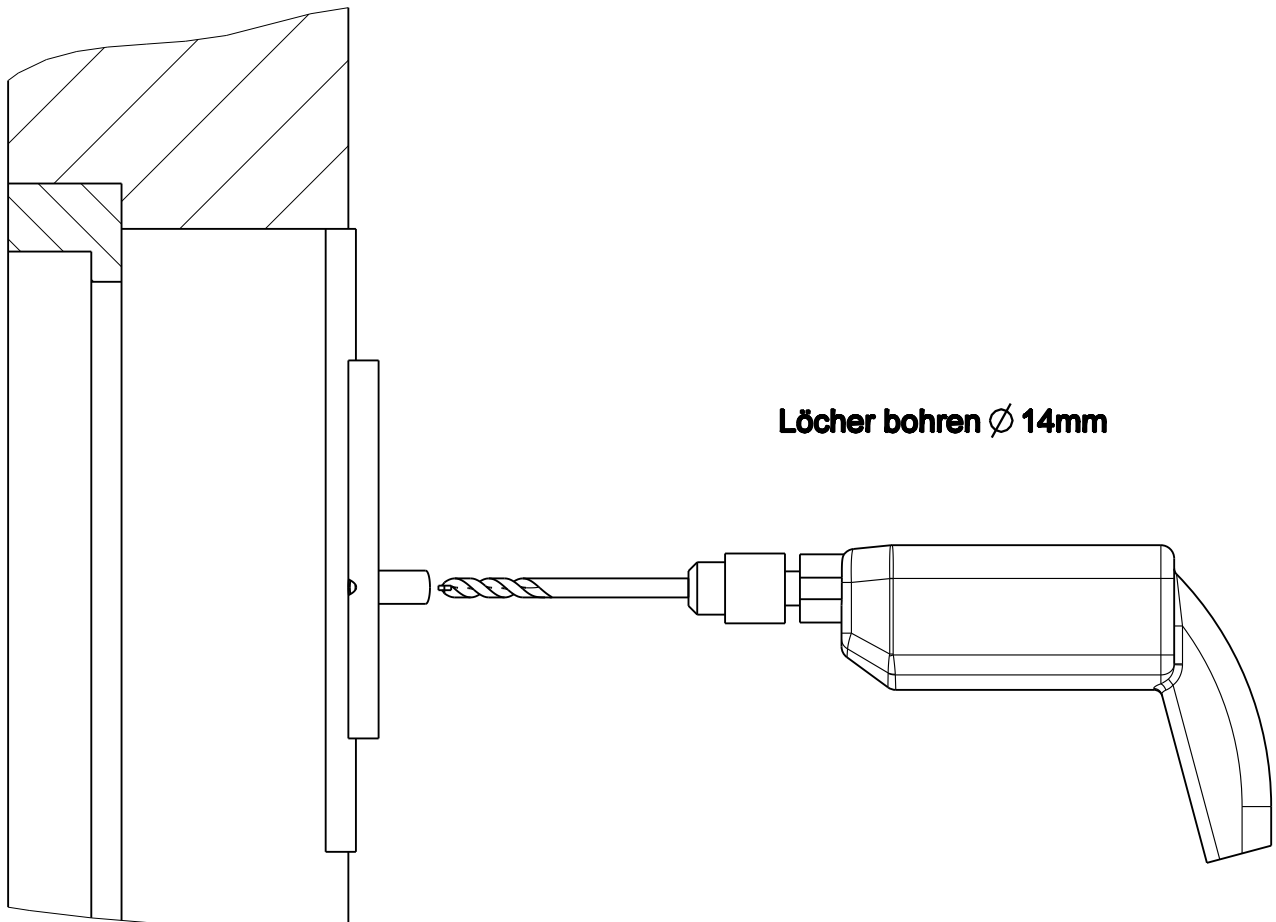
Steinbohrer \varnothing 14mm





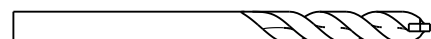
Achtung:
Bei einer Fensterbank mit Rand, muß die
Schablone zum Bohren auf den Rand
aufgestellt werden!

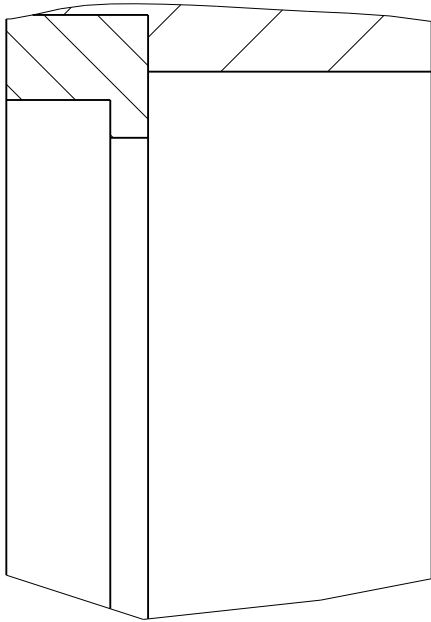




Achtung:
Es muß darauf geachtet werden, daß die Bohrlehre an allen drei Flächen (oben oder unten, seitlich und vorne) an der Wand anliegt!

Steinbohrer \varnothing 14mm



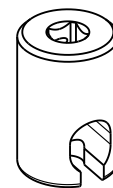
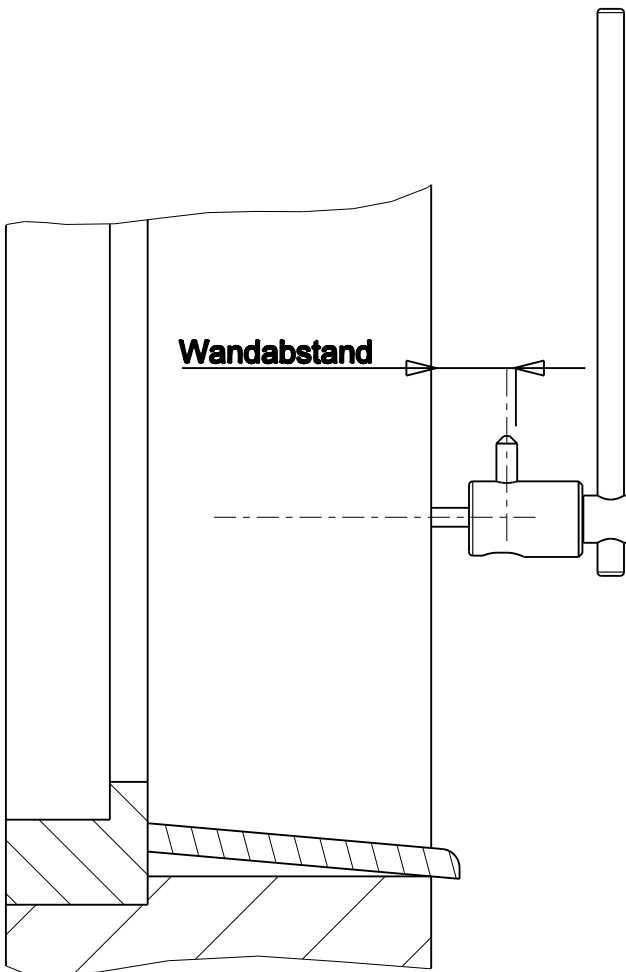


1. Dübel in Bohrloch einsetzen und Schraubkloben eindrehen. Spreizrichtung beachten (der Dübel sollte nach oben und unten spreizen)

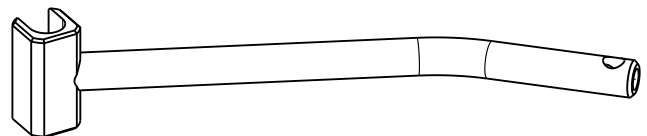


2. Mit dem geeigneten Eindrehwerkzeug den Schraubkloben auf den gewünschten Wandabstand einschrauben.

Wandabstand:
einflügelig: 15 mm
zweiflügelig: 40 mm



oder

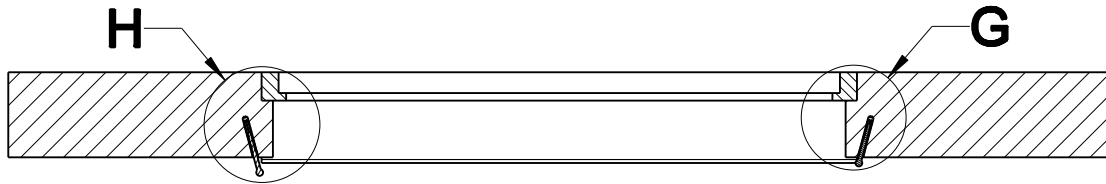


Montagematerial nicht im Lieferumfang enthalten

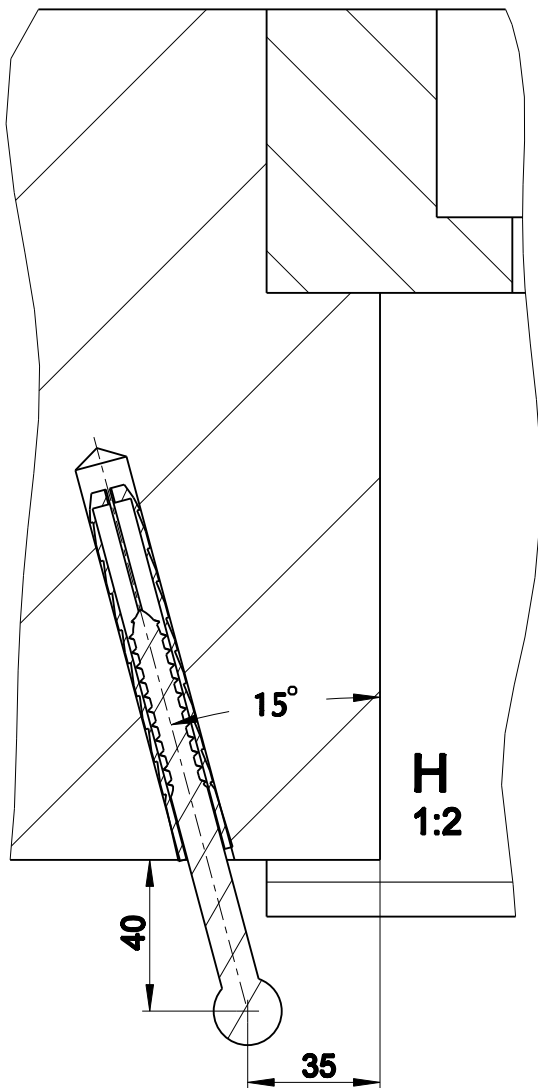


Das Befestigungsmaterial muß nach der Beschaffenheit des Untergrundes ausgewählt werden!

Montagesituation bei ein- und zweiflügeliger Ausführung



zweiflügelig:



einflügelig:

