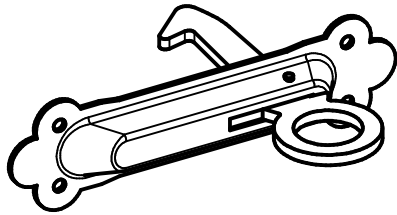
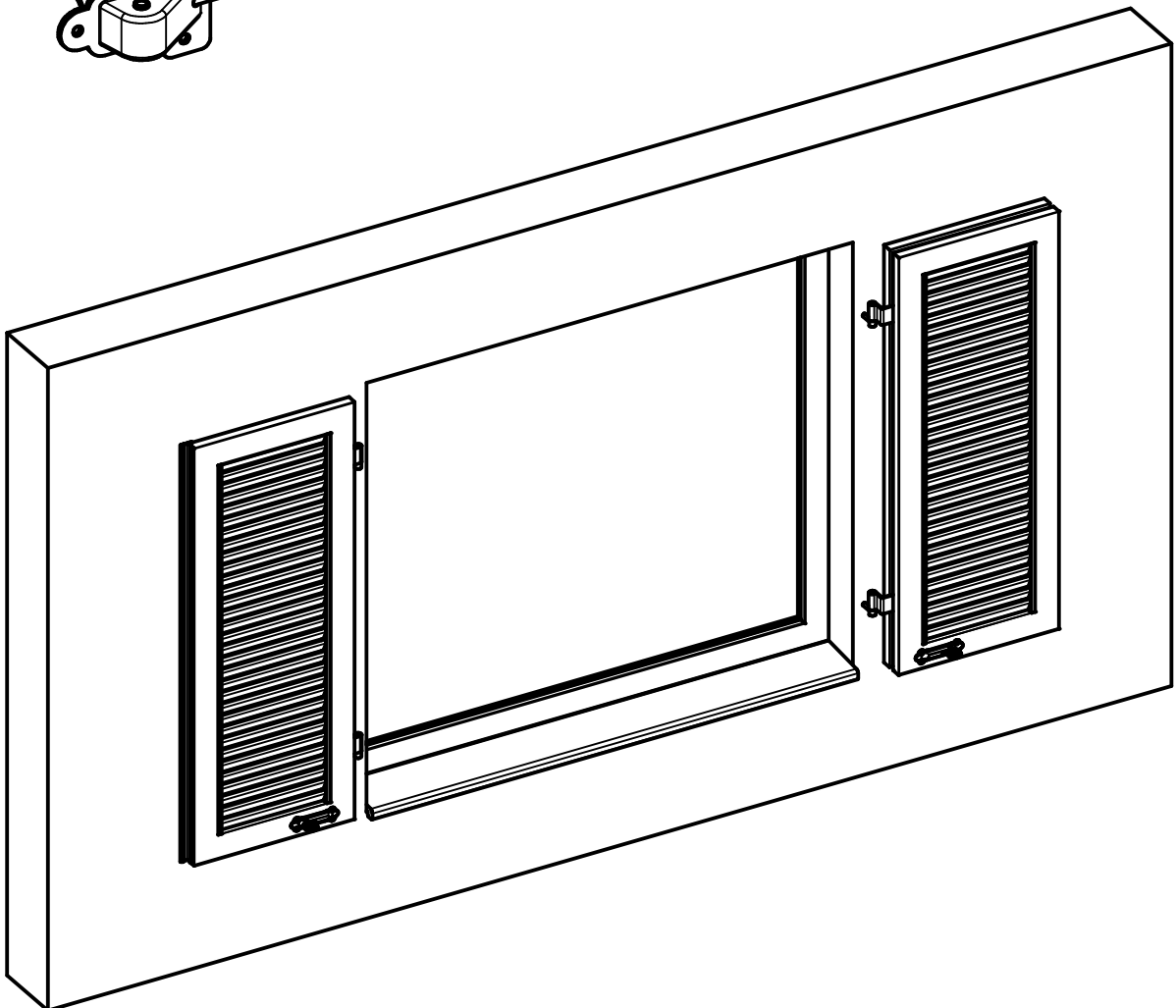
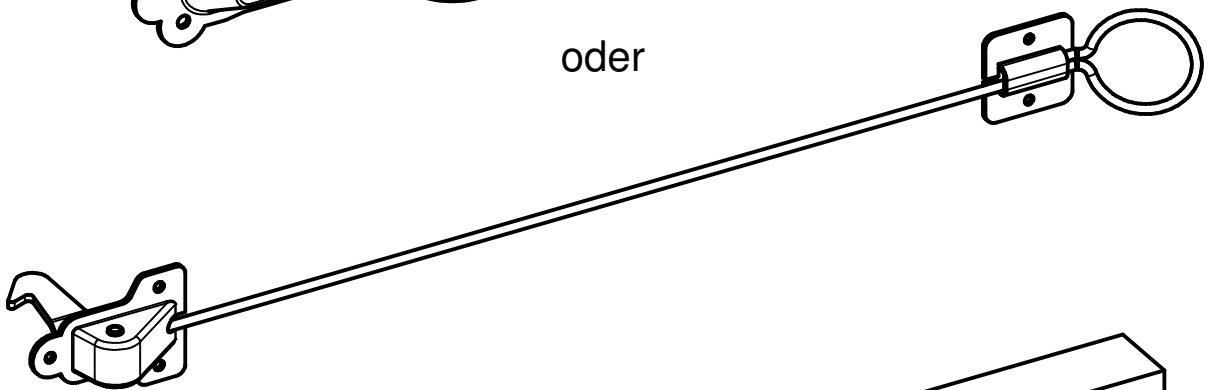


Montageanleitung für Wind- und Zugwindfallen



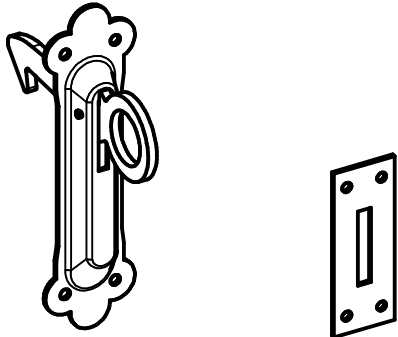
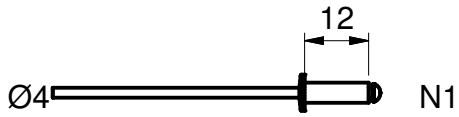
oder



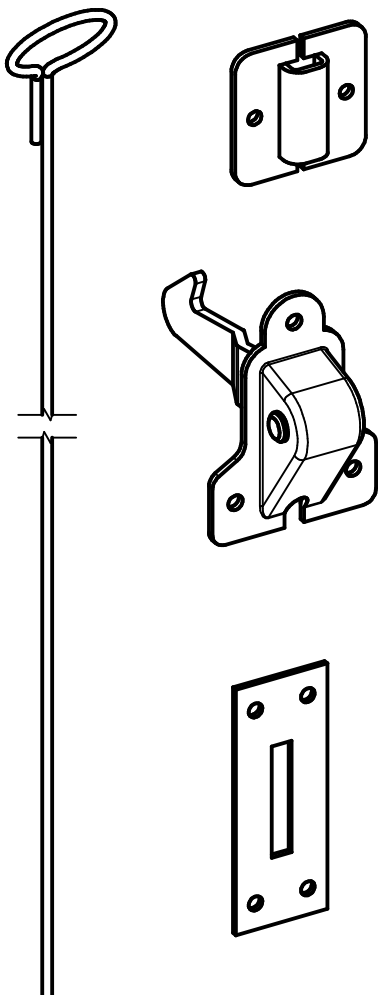
Inhaltsverzeichnis

Im Lieferumfang enthalten	Seite 3/9
Benötigtes Werkzeug	Seite 3/9
Montage der Windfallen in die vorgesehene Öffnung	Seite 4/9
Montage der Zugwindfallen	Seite 5/9
Montage der Zugwindfallen in die vorgesehene Öffnung	Seite 6/9
Montage des Führungsbleches	Seite 7/9
Maßfindung Windfallen-Aussparung für bestehende Windfallenkloben	Seite 8/9
Maßfindung Zugwindfallen-Aussparung für bestehende Zugwindfallenkloben	Seite 9/9

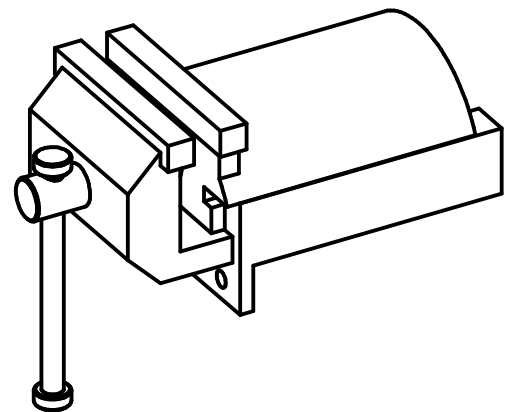
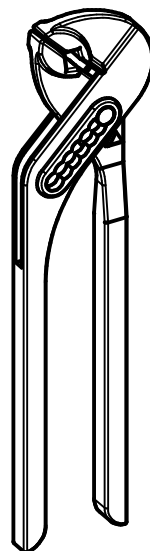
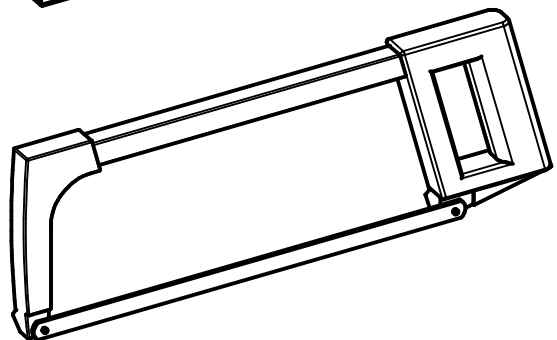
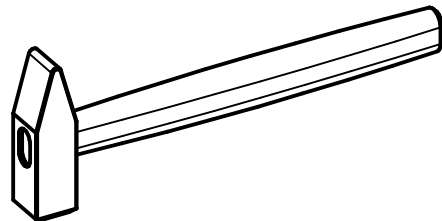
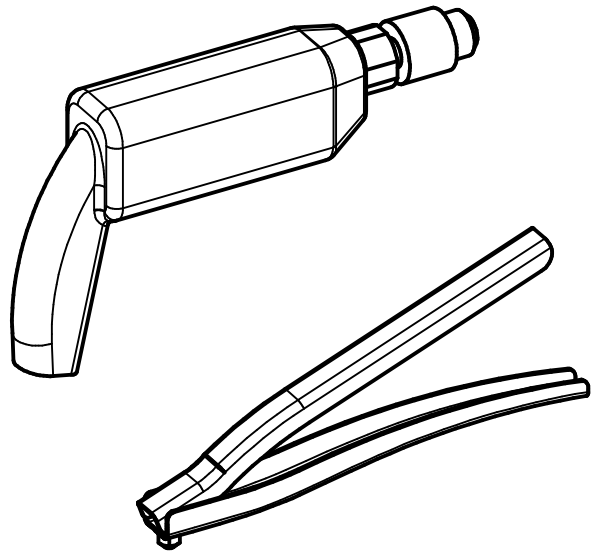
Im Lieferumfang enthalten



oder



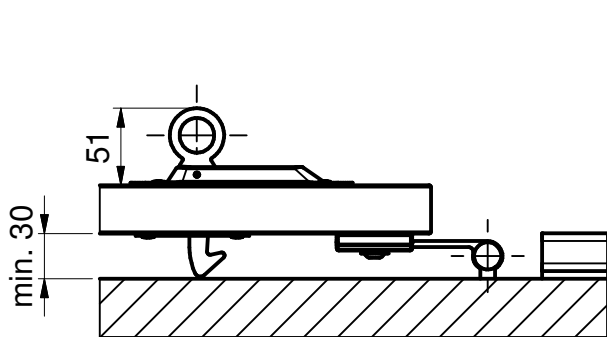
Benötigtes Werkzeug



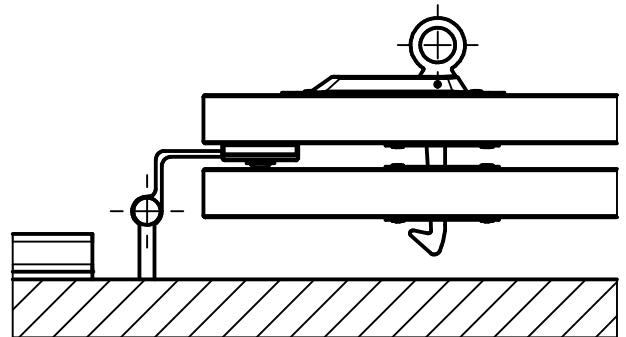
Bohrer Ø4,2 mm



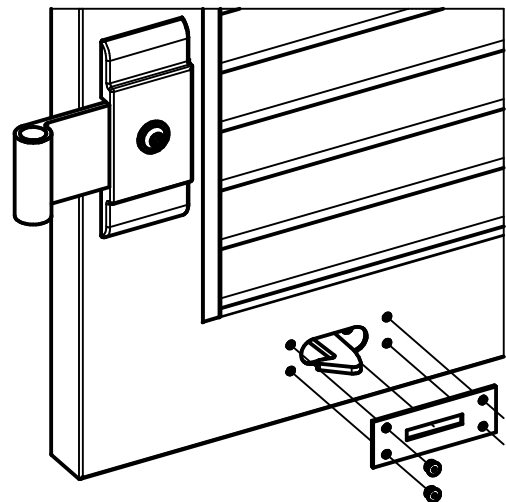
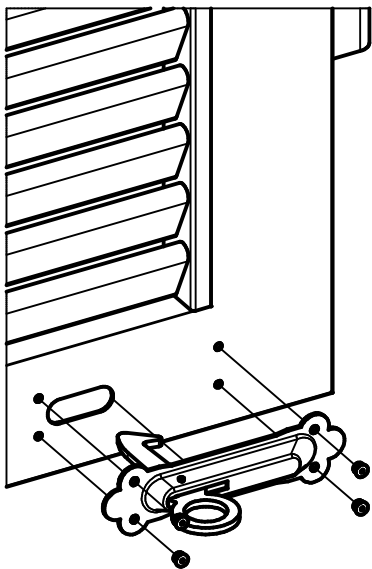
Montage der Windfallen und des Führungsbleches
in die dafür vorgesehene Öffnung



Flügelansicht innen

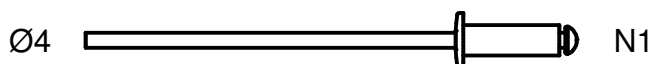


Flügelansicht aussen



1. Die Windfalle so in die Öffnung einsetzen, daß der größtmögliche Hebelweg erreicht wird!
Danach die Windfalle ausrichten, bohren und annieten.
Windfallenausrichtung beachten!

2. Führungsblech mittig über der Öffnung montieren.
Der Windfallenhaken sollte nicht am Führungsblech streifen!

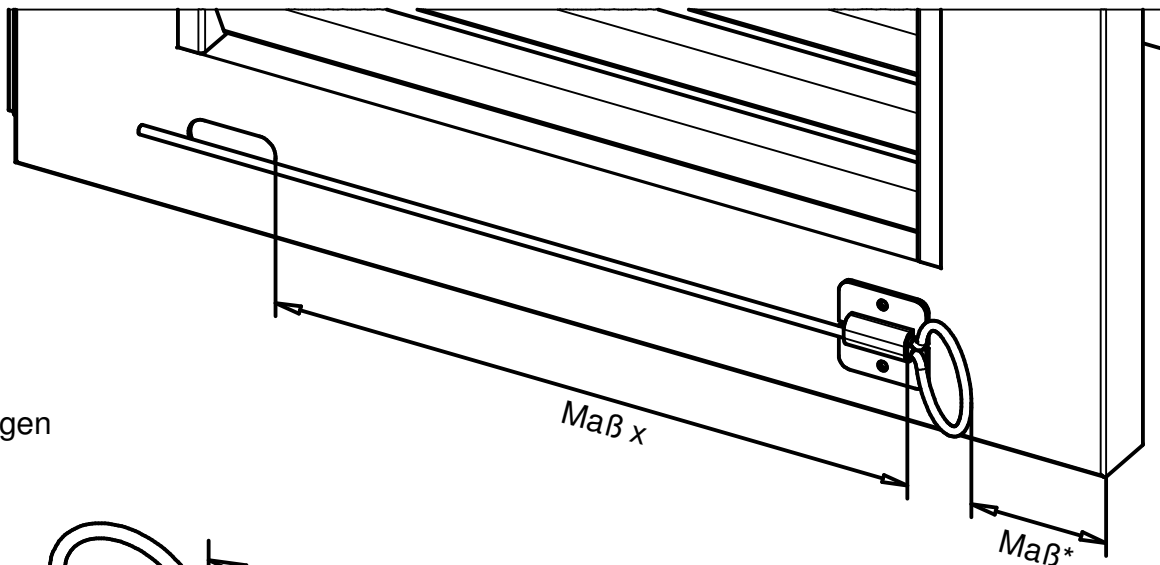


Bohrer Ø4,2 mm

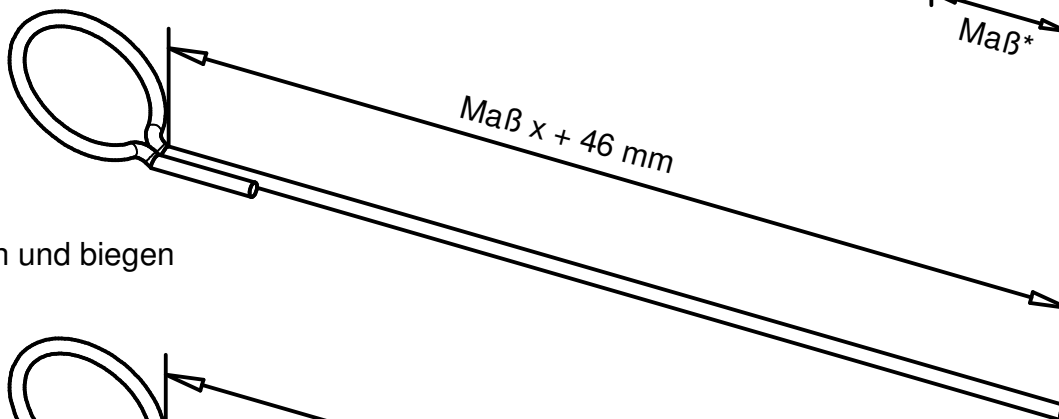


Montage der Zugwindfallen

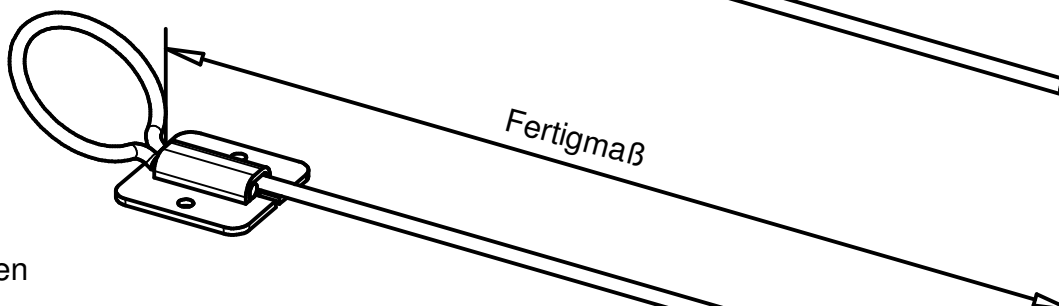
1. Positionieren und Maß nehmen



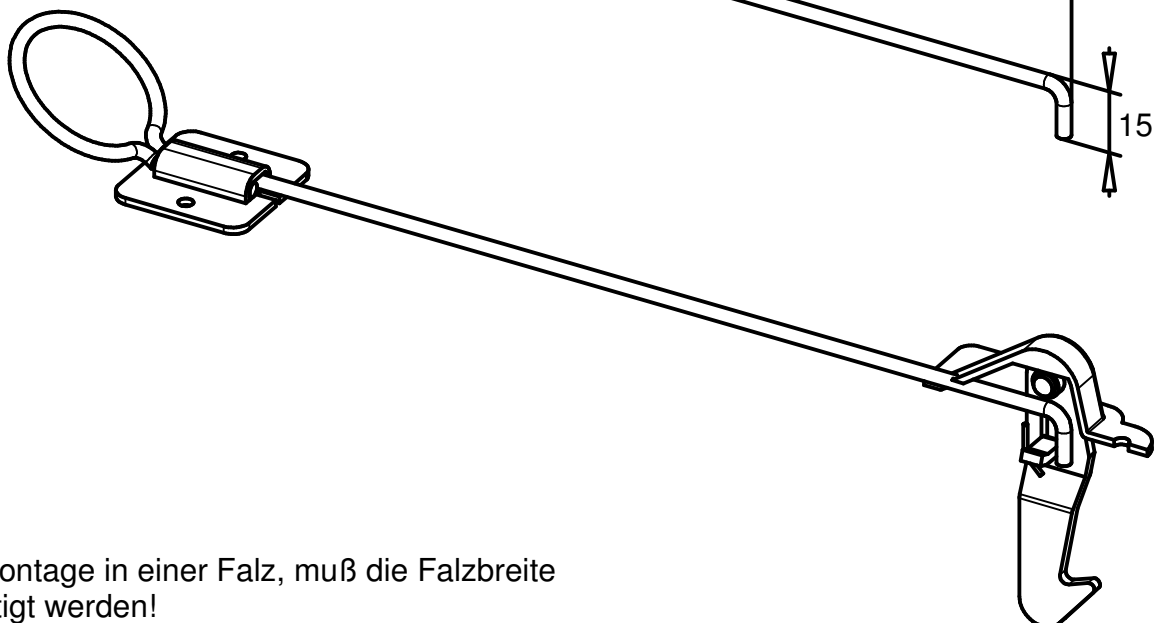
2. Ablängen



3. Einfädeln und biegen



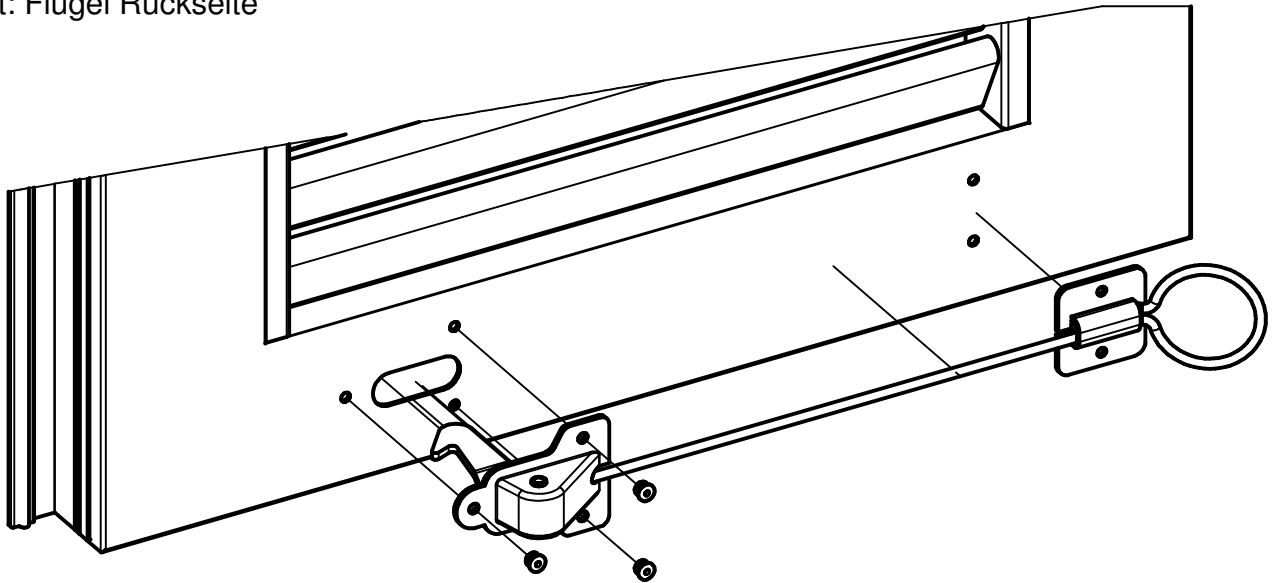
4. Einhängen



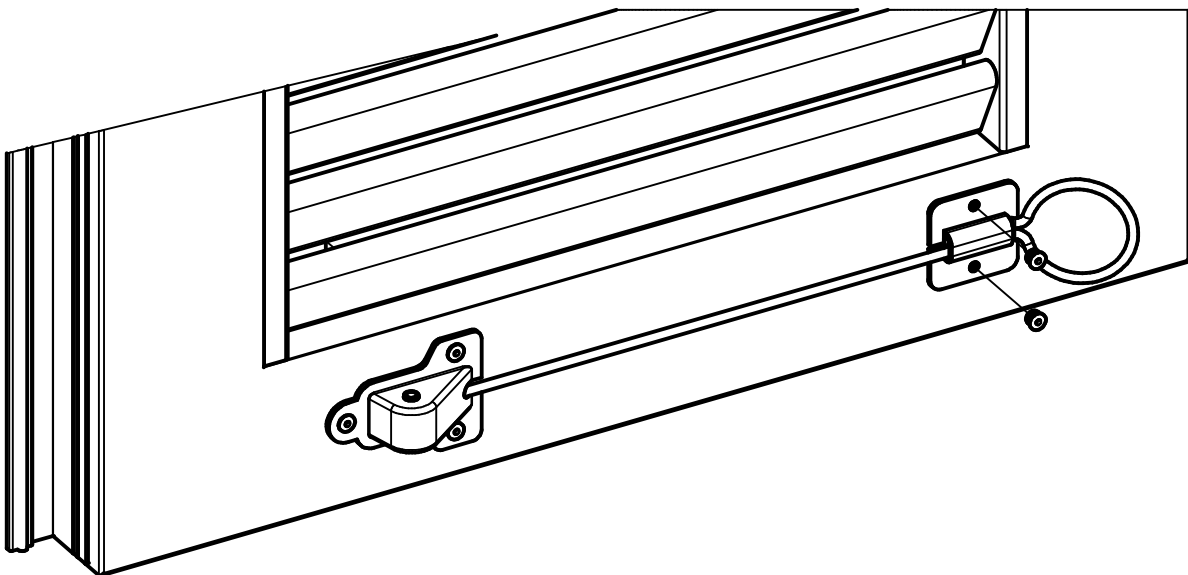
* Bei der Montage in einer Falz, muß die Falzbreite berücksichtigt werden!

Montage der Zugwindfallen und des Führungsbleches in die vorgesehene Öffnung

Ansicht: Flügel Rückseite



1. Nachdem Einhängen des Zugstabes, wird die Zugwindfalle so in die Öffnung eingesetzt, daß der größtmögliche Hebelweg erreicht wird! Danach das Hakengehäuse ausrichten, bohren und nieten.



2. Zugstab parallel zur Flügelkante ausrichten und die Zugstabführung so nah wie möglich an den Ring positionieren. Danach Zugstangenführung bohren und annieten.

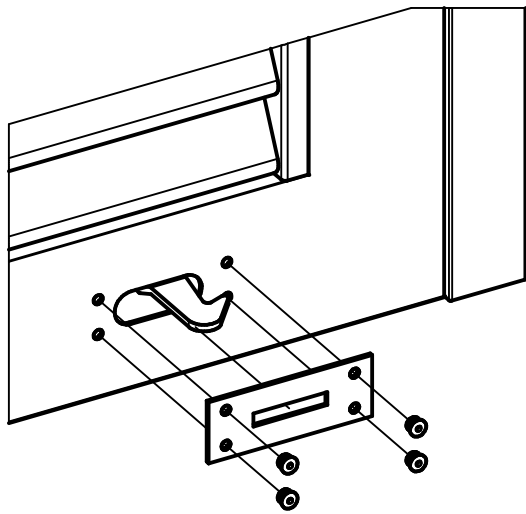
Bohrer Ø4,2 mm

Ø4 N1

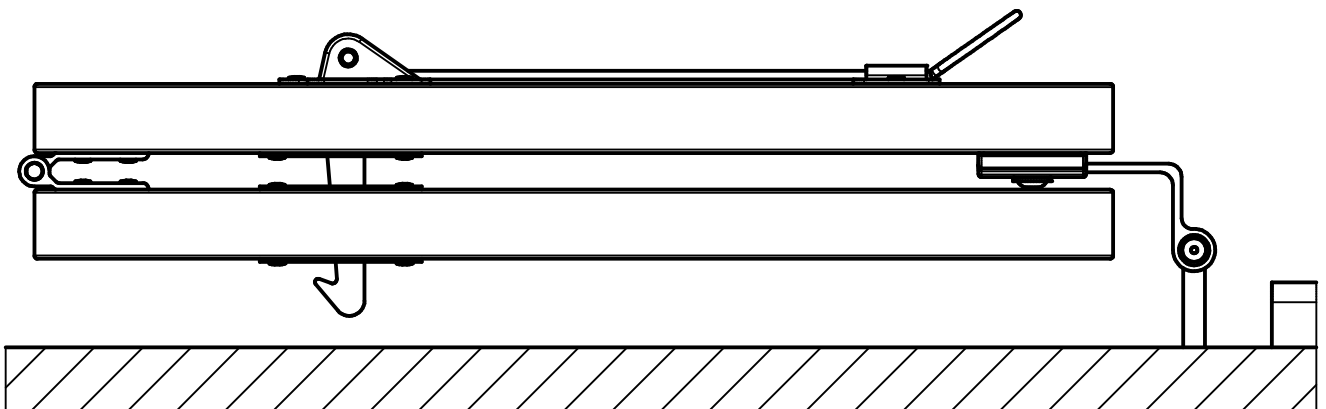
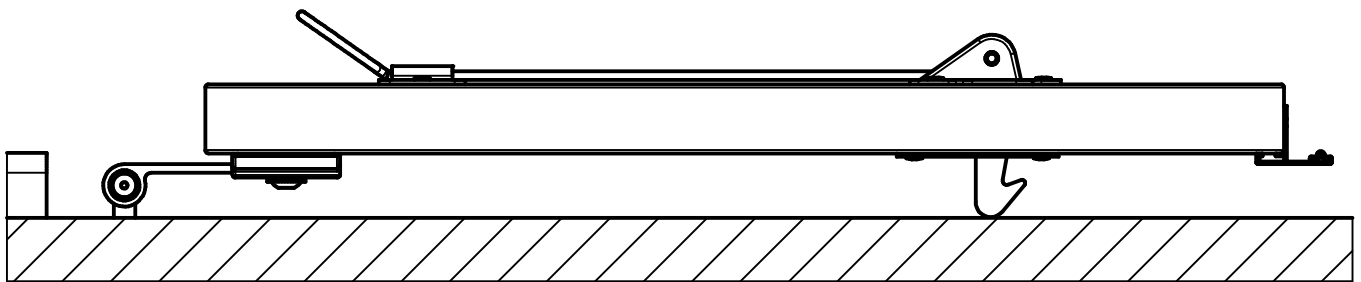


Montage des Führungsbleches

Ansicht von Aussen

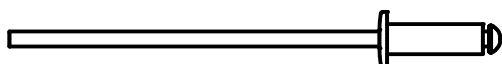


3. Führungsblech mittig über der Öffnung montieren.
Der Zugwindfallenhebel sollte nicht am Führungsblech streifen.



Bohrer Ø4,2 mm

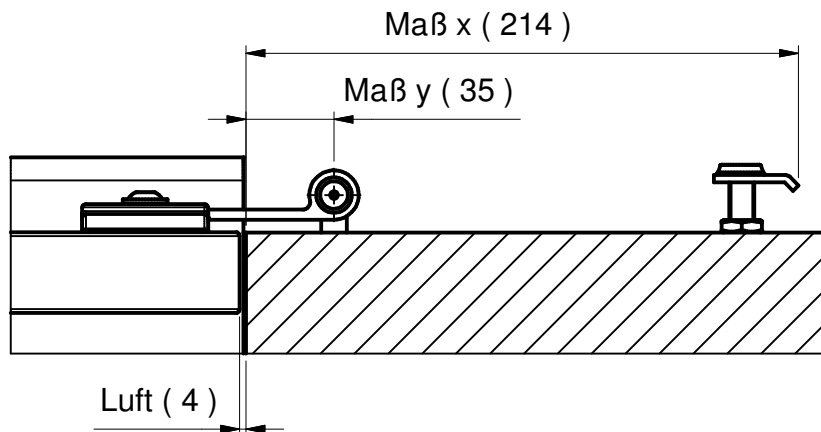
Ø4



N1



Maßfindung Windfallen-Aussparung für bestehende Windfallenkloben



Windfalle einfach:

$$\text{Aussparungsmaß} = \text{Maß } x - ((2 \times \text{Maß } y) + \text{Luft}) - 5 \text{ mm}$$

Windfalle doppelt 90 mm:

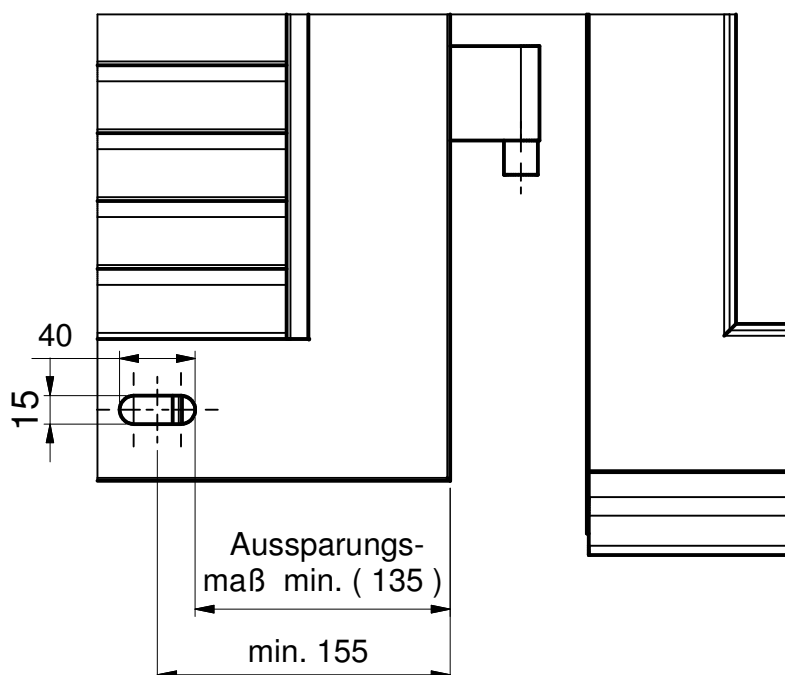
$$\text{Aussparungsmaß} = \text{Maß } x - ((2 \times \text{Maß } y) + \text{Luft}) - 13 \text{ mm}$$

Windfalle doppelt 105 mm:

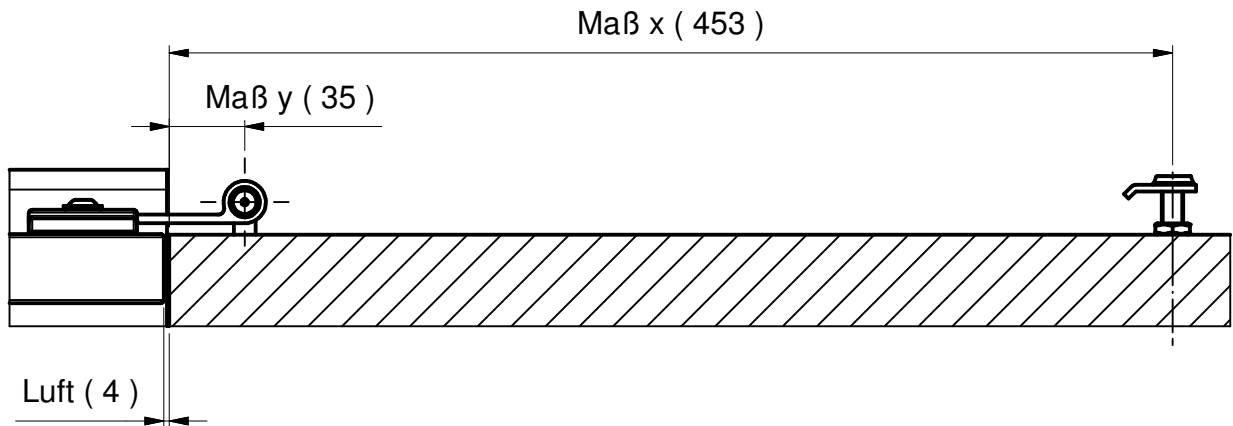
$$\text{Aussparungsmaß} = \text{Maß } x - ((2 \times \text{Maß } y) + \text{Luft}) - 11 \text{ mm}$$

Beispiel Windfalle einfach:

$$\text{Aussparungsmaß} = 214 - ((2 \times 35) + 4) - 5 = 135 \text{ mm}$$



Maßfindung Zugwindfallen-Aussparung für bestehende Zugwindfallenklöben



Zugwindfalle einfach:

$$\text{Aussparungsmaß} = \text{Maß } x - ((2 \times \text{Maß } y) + \text{Luft}) + 11 \text{ mm}$$

Zugwindfalle doppelt:

$$\text{Aussparungsmaß} = \text{Maß } x - ((2 \times \text{Maß } y) + \text{Luft}) + 11 \text{ mm}$$

Beispiel: Zugwindfalle einfach

$$\text{Aussparungsmaß} = 453 - ((2 \times 35) + 4) + 11 \text{ mm} = 390 \text{ mm}$$

