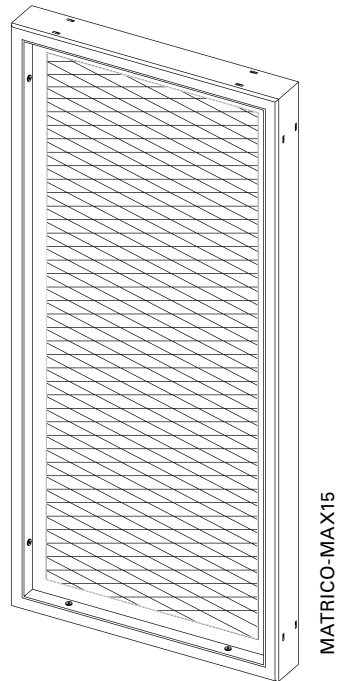
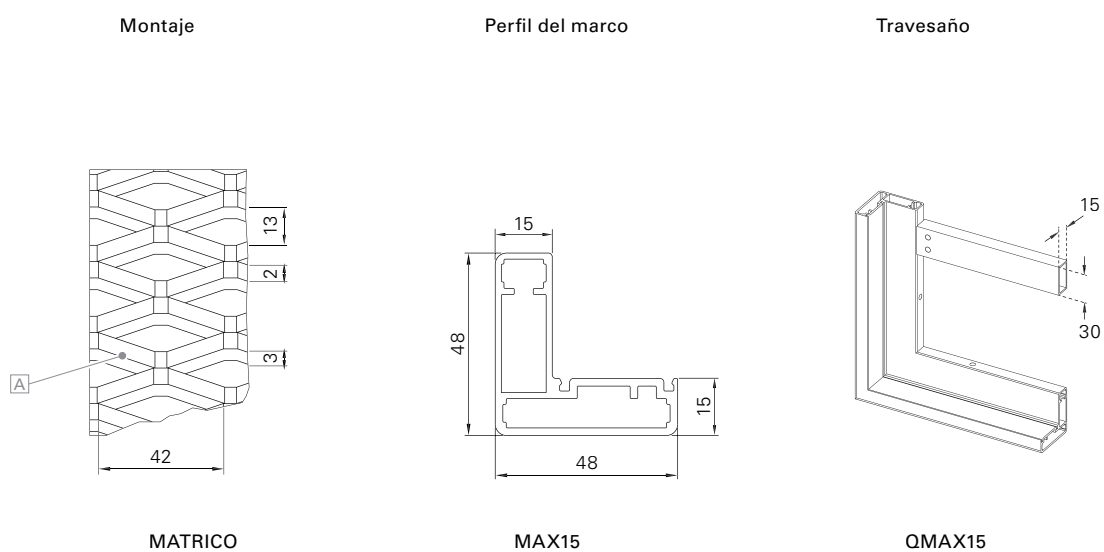


MATRICO-MAX15



Superficie	Mate de estructura fina (estándar), brillo satinado, mate Recubrimiento en polvo 200 °C antes del ensamblaje
Colores	RAL Classic, RAL Design, NCS, VSR
Decoración	Madera, piedra, óxido
Indicaciones	Modelo solo por encargo El tipo de fijación es diferente en función del ancho de malla de la malla desplegada, por lo que el modelo puede presentar diferencias ópticas Orificio para evacuación del agua en la parte inferior del marco





Medidas mín./máx.	Anchura: de 550 a 1500 mm Altura: de 800 a 3000 mm
Peso	aprox. 10 kg/m ²
Perfil de marco	48 × 48 mm - perfil de cámara hueca de aluminio extruido
Perfil de travesaño	30 × 15 mm - perfil de cámara hueca de aluminio extruido
Panelado	Malla desplegada A según las indicaciones
Uniones de esquina	Ángulo de aluminio pegado, con muescas visibles en el marco exterior
Opciones	Accionamiento eléctrico