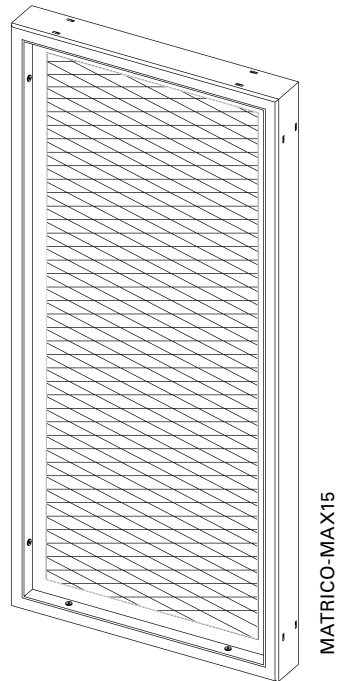
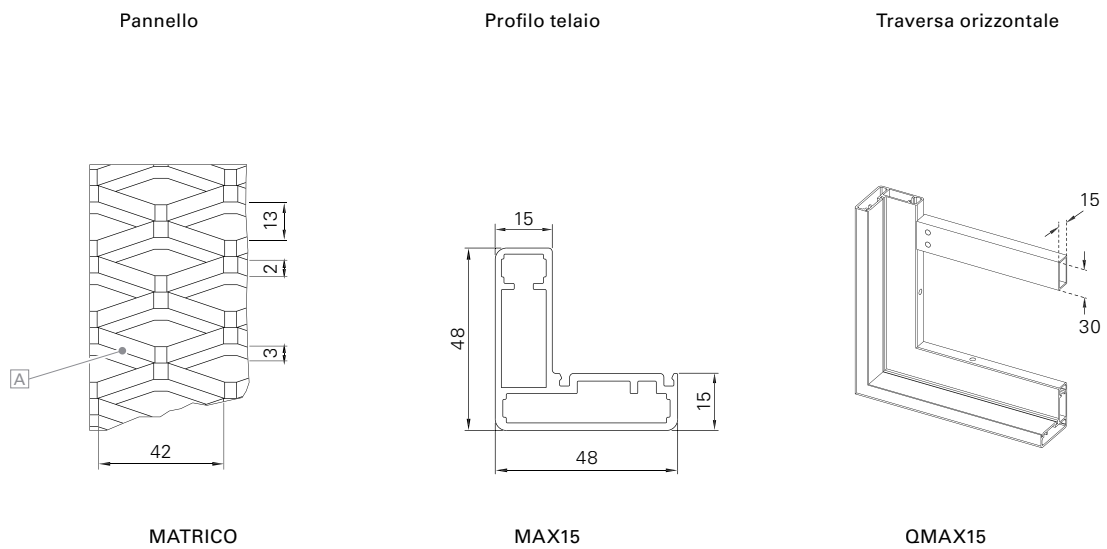



MATRICO-MAX15



Superficie	Struttura fine opaca (standard), lucida, opaca Verniciatura a polveri a 200 °C prima dell'assemblaggio
Colori	RAL Classic, RAL Design, NCS, VSR Finiture Legno, pietra, ruggine
Note	Modello solo su richiesta; Il tipo di fissaggio varia in base alle dimensioni della maglia del grigliato, pertanto il modello può presentare delle variazioni estetiche Foro di drenaggio in basso nel telaio





Misure min./max.	Larghezza: da 550 a 1500 mm Altezza: da 800 a 3000 mm
Peso	Circa 10 kg/m ²
Profilo telaio	Profilo a camera cava in alluminio estruso 48 × 48 mm
Profilo traversa orizzontale	Profilo a camera cava in alluminio estruso 30 × 15 mm
Pannello	Grigliato  secondo direttiva
Collegamento angolare	Squadra di alluminio incollata con intaccature visibili nel telaio all'esterno
Opzioni	Azionamento elettrico