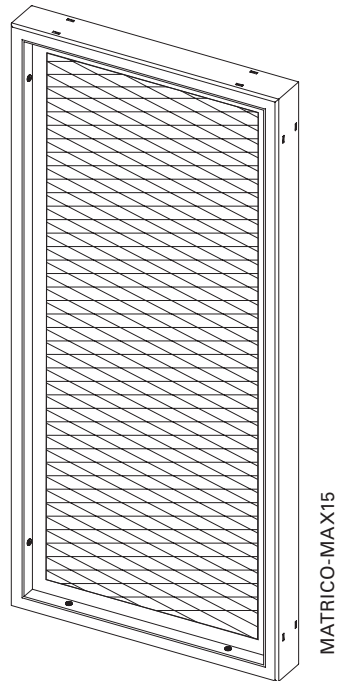
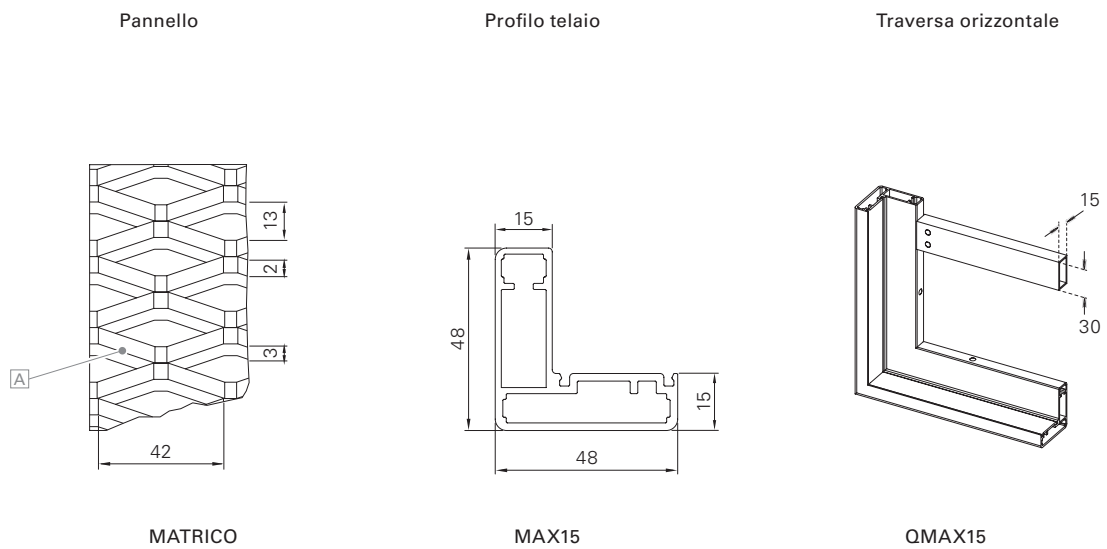


# MATRICO-MAX15



<b>Superficie</b>	Struttura fine opaca (standard), lucida, opaca Verniciatura a polveri a 200 °C prima dell'assemblaggio
<b>Colori</b> <b>Finiture (Telaio)</b>	RAL Classic, RAL Design, NCS, VSR Finiture Legno, pietra, ruggine
<b>Note</b>	Modello solo su richiesta; Il tipo di fissaggio varia in base alle dimensioni della maglia del grigliato, pertanto il modello può presentare delle variazioni estetiche  Foro di drenaggio in basso nel telaio





<b>Misure min./max.</b>	Larghezza: da 550 a 1500 mm Altezza: da 800 a 3000 mm
<b>Peso</b>	Circa 10 kg/m <sup>2</sup>
<b>Profilo telaio</b>	Profilo a camera cava in alluminio estruso 48 × 48 mm
<b>Profilo traversa orizzontale</b>	Profilo a camera cava in alluminio estruso 30 × 15 mm
<b>Pannello</b>	Grigliato <span style="border: 1px solid black; padding: 0 2px;">A</span> secondo direttiva
<b>Collegamento angolare</b>	Squadra di alluminio incollata con intaccature visibili nel telaio all'esterno
<b>Opzioni</b>	Azionamento elettrico