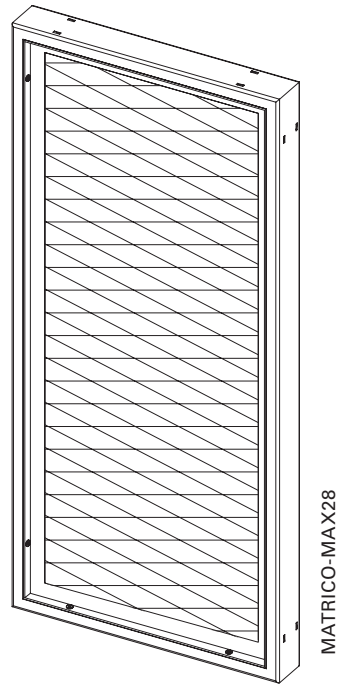
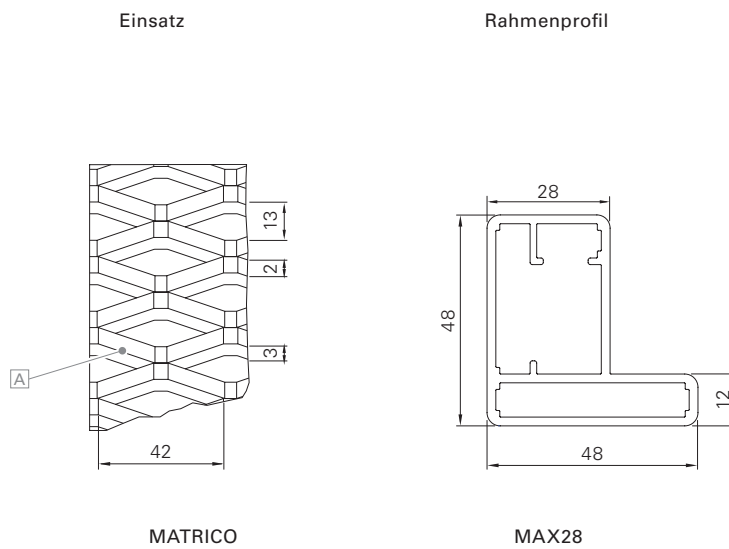


MATRICO-MAX28



Oberfläche	Feinstruktur-Matt (Standard), Seidenglanz, Matt Pulverbeschichtung 200 °C vor dem Zusammenbau
Farben Dekore (Rahmen)	RAL Classic, RAL Design, NCS, VSR Holz, Stein, Rost
Hinweise	Modell nur auf Anfrage Die Befestigungsart ist je nach Maschengröße des Streckgitters unterschiedlich, somit kann es optische Veränderungen am Modell geben Entwässerungsbohrung unten im Rahmen





Einsatz

Rahmenprofil

MATRICO

MAX28

Maße min./max.	Breite: 550 bis 1500 mm, Höhe: 800 bis 3000 mm
Gewicht	ca. 10 kg/m ²
Rahmenprofil	48 × 48 mm stranggepresstes Aluminiumhohlkammerprofil
Befestigungsprofil	30 × 10 × 2 mm stranggepresstes Rechteckrohr (bei Streckgitter mit kleiner Maschengröße)
Füllung	Streckgitter A nach Vorgabe
Eckverbindung	Aluminiumwinkel eingeklebt, mit sichtbaren Einkerbungen im Rahmen außen
Optionen	Elektroantrieb