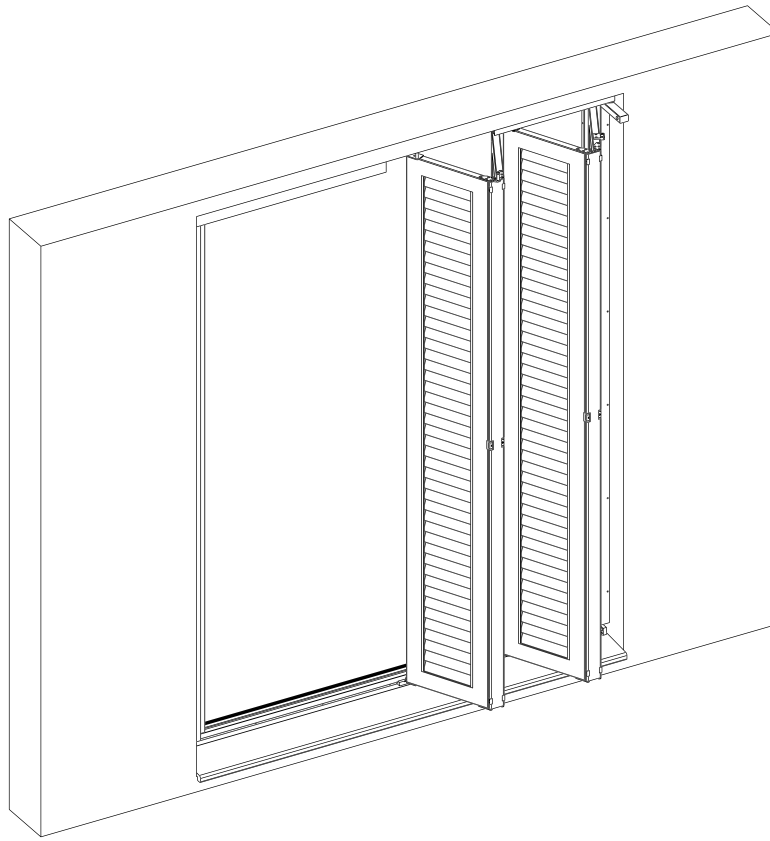
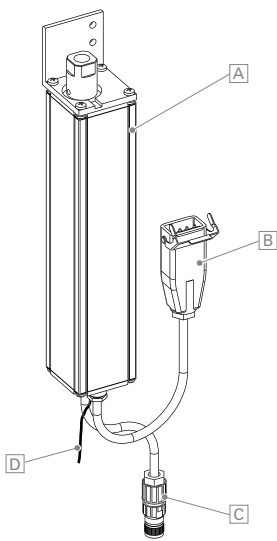


MoveOn

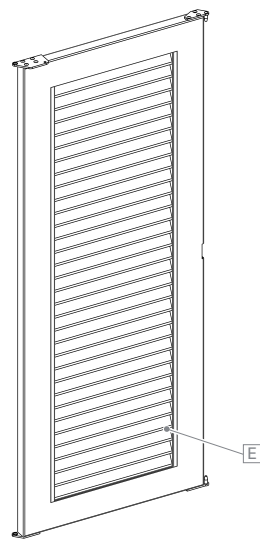


MoveOn	Elektrisch angetriebener Faltschiebeläden mit Elektrofaltschiebebeschlag komplett, ohne Vormontage, bestehend aus Faltschiebelädenantrieb 230 V, Beschlägen für Flügel (je Anschlagschema 2-, 4-, oder 6-flügelig), Kopplungsprofilen und Zubehör Rahmen/Flügel
Anschlagschemen	2L-0R/0L-2R, 2L-2R, 4L-0R/0L-4R, 4L-2R/2L-4R, 4L-4R, 6L-0R/0L-6R, 6L-2R/2L-6R, 6L-4R/4L-6R, 6L-6R; Ausführungen sind nur in gerader Anzahl bis max. 6 Flügel je Seite möglich.
Farben	RAL Classic, RAL Design, NCS, VSR
Dekore	Holz, Stein, Rost
Vorbehandlung	Ocean Line Plus möglich
Antrieb	Elektrischer Antrieb geeignet für Dauernetzbetrieb 230 V mit B Zuleitung Taster, C Elektroschloss und D Antenne; A Gehäuse (ca. 50 × 50 × 230 mm) mit Motor und integrierter Steuerung, integrierte Trennrelais geeignet für lange Steuerleitungen, Bussystem geeignet, Multifunktions-LED mit Laufrichtungsanzeige als Einstellungshilfe und Laufzeitkontrolle.
Bedienung	Serientasterbedienung, optional Funkhandsender; alle Motorfunktionen über den Taster einstellbar (z. B. Lernfahrt, Geschwindigkeit)
Steuerung	Parametrisierbare Fahrgeschwindigkeit; in Endstellung elektronische Verriegelung
Anschluss	Anschlusskabel (ca. 1 m) mit Aderendhülsen (beigelegt); 5-poliger Hirschmann-Stecker: <ul style="list-style-type: none">• Schutzerde (grün/gelb)• H Netzanschluss L-Phase (230 V)• I Netzanschluss N-Nullleiter (230 V)• J Signal ZU-Taste (230 V)• K Signal AUF-Taste (230 V)

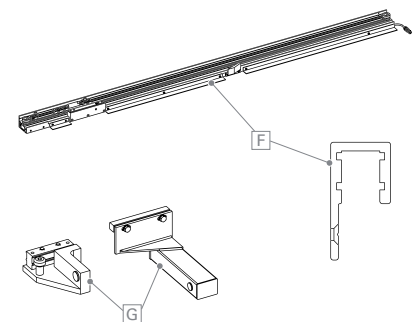
Faltschiebelädenantrieb 230 V



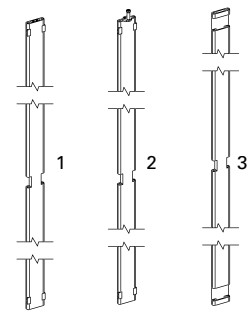
Flügel mit Beschlägen



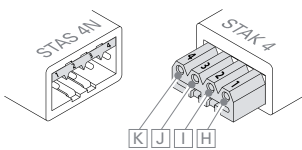
Zubehör Rahmen



Kopplungsprofile



Anschluss



Betriebsspannung	230 V; intern ca. 5 V u. 12 V / DC
Schutzart	IP 54
Konformität	CE
Temperaturbereich	-10 °C bis +55 °C
Leistungsaufnahme	Betrieb: max. 30 W Stand-By: < 1 W

Maße min./max. je Flügel	Breite: 280 bis 600 mm; Höhe: 800 bis 2500 mm bei Rahmen R48 Höhe: 800 bis 3000 mm bei Rahmen R75, SL12
--------------------------	---

Modellauswahl E	Rahmenbreite 32 mm; R48: JS, MS, PARIS, SL-R48, SUN-R48; R75: JS, MS, PARIS, SL-R75, SUN-R75; SL12: MATRICO, PLANO-SL12, VARIO, NATURE-SL12
---	--

Zubehör	Rahmen: F Führungsprofile oben (bestückt)/unten, G Anschlag oben/unten, Wandbleche Flügel: Beschläge lose, Kopplungsprofile
---------	--