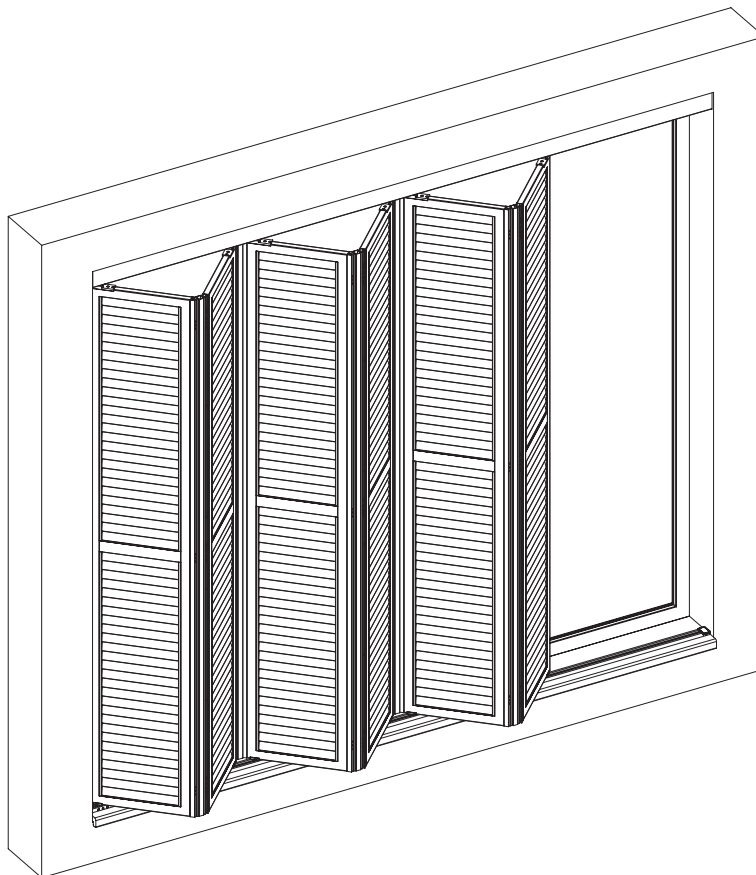


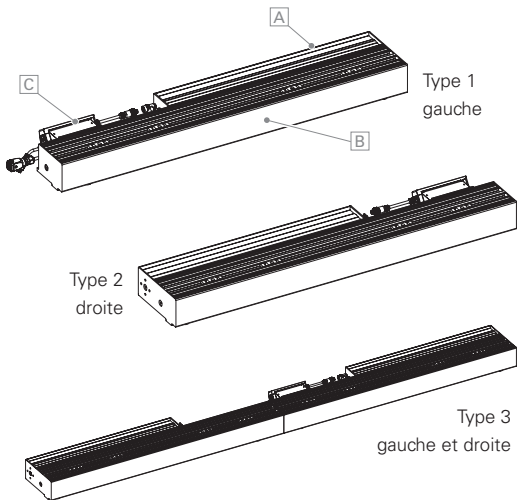
MoveTronic



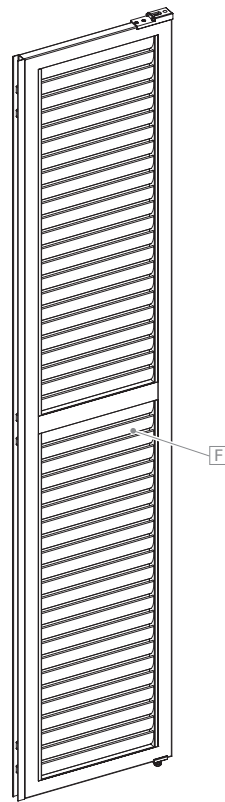
MoveTronic	Volet coulissant et pliable à moteur électrique, partiellement prémonté, composé d'un moteur pour volets coulissants et pliables 230 V, d'accessoires pour les vantaux (2, 3, 4, 5 ou 6 vantaux selon le schéma de pose), de profilés d'accouplement, rail de guidage inférieur
Schémas de pose	Type 1 (gauche): 2L-0R, 3L-0R, 4L-0R, 5L-0R, 6L-0R Type 2 (droite): 0L-2R, 0L-3R, 0L-4R, 0L-5R, 0L-6R Type 3 (gauche et droite): 2L-2R, 2L-3R, 2L-4R, 2L-5R, 2L-6R; 3L-2R, 3L-3R, 3L-4R, 3L-5R, 3L-6R; 4L-2R, 4L-3R, 4L-4R, 4L-5R, 4L-6R; 5L-2R, 5L-3R, 5L-4R, 5L-5R, 5L-6R; 6L-6R
Variantes d'entraînement	Variante A: Moteur à l'intérieur Variante B: Moteur à l'extérieur
Entraînement	<input type="checkbox"/> Moteur adapté à un fonctionnement permanent sur secteur 230 V avec câble de commande
Dimensions	Longueur totale : 1150 à 3430 mm (moteur + <input type="checkbox"/> rail + commande) Largeur totale x hauteur : 227 x 94 mm (moteur + rail + commande)
Commande	<input type="checkbox"/> Unité de contrôle NICE TT5 ; Vitesse de conduite prédéfinie, protection par barrière lumineuse et coupure de courant
Raccordement	Câble de raccordement (env. 0,5 m) ; <input type="checkbox"/> Alimentation 230 V AC : fiche Hirschmann 3 pôles STAK 2 <input type="checkbox"/> Barrière lumineuse : connecteur circulaire TTAF M12
Utilisation	Interrupteur ou télécommande radio, Smarthome



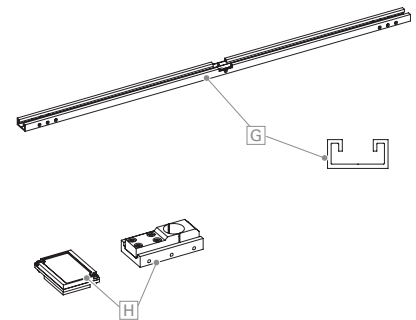
Volet coulissant et pliable motorisé



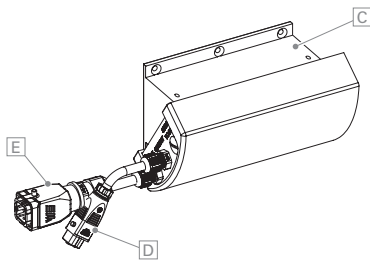
Vantail avec accessoires



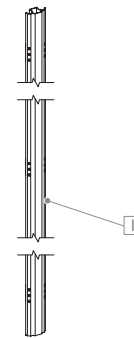
Accessoire pour cadres



Commande et raccordement



Profils d'accouplement



Tension de service	230 V AC / 50 HC
Indice de protection	IP 44 / IP 55
Conformité	CE
Plage de température	-20 °C à +55 °C
Puissance absorbée	Betrieb: max. 2 x 260 W Stand-By: < 1 W
Poids total	(poids du vantail + 7 kg de poids du moteur) x nombre de vantaux
Dimensions min./max. par vantail	Largeur : 300 à 600 mm; Hauteur : 800 à 2500 mm pour les cadres R48 Hauteur : 800 à 3000 mm pour les cadres R75, SL12, TZR75
Sélection des modèles F	Largeur du cadre: 32 mm; R48: JS, MS, PARIS, SL-R48, SUN-R48; R75: JS, MS, PARIS, SL-R75, SUN-R75; SL12: MATRICO, PLANO-SL12, VARIO, NATURE-SL12 TZR75: TIZO, TSW, TZ
Couleurs	RAL Classic, RAL Design, NCS, VSR
Décors	Bois, pierre, rouille (uniquement pour les volets)
Prétraitement	Ocean Line Plus possible (uniquement pour les volets)
Accessoires	Motorisation, groupe de volets ou volets individuels (selon poids), équipés de ferrures haut/bas ; G Rail de guidage inférieur, I Profils d'accouplement, H Accessoires