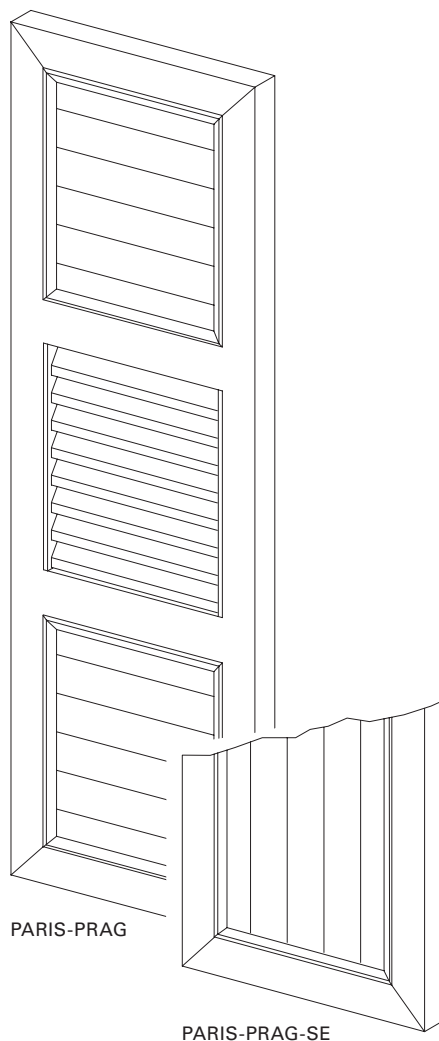
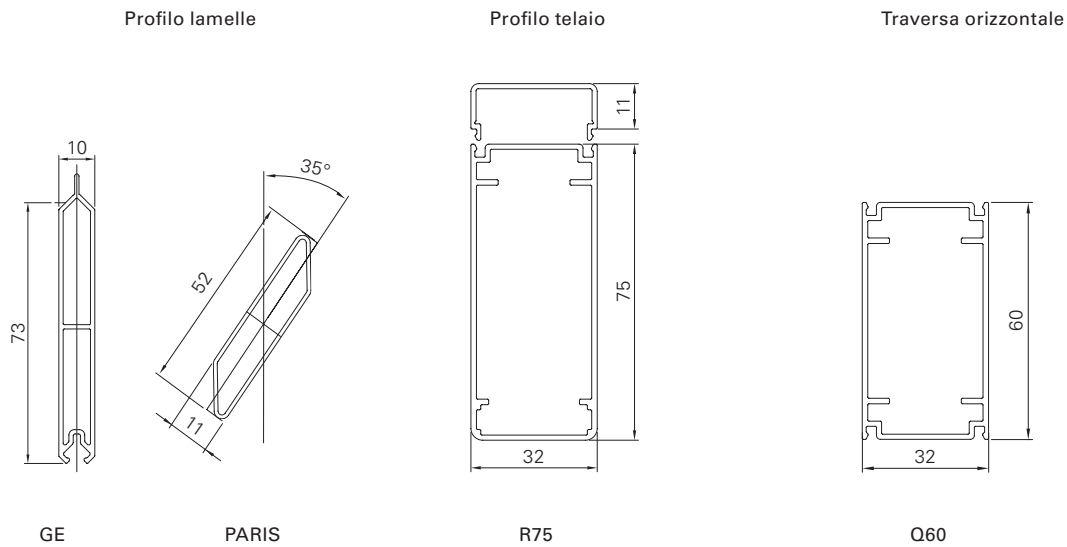


PARIS-PRAG (-SE)



Superficie	Struttura fine opaca (standard), lucida, opaca Verniciatura a polveri a 200°C prima dell'assemblaggio
Colori	RAL Classic, RAL Design, NCS, VSR
Finiture	Legno, pietra, ruggine
Pretrattamento	Ocean Line Plus possibile
Note	<p>Suddivisione delle traverse orizzontali 1/3 sopra, 1/3 al centro, 1/3 sotto; ripartizione differente su indicazione (a seconda della suddivisione delle lamelle)</p> <p>Inserti intercambiabili</p> <p>Foro di drenaggio in basso nel telaio</p> <p>Per motivi tecnici, per l'inserto superiore nelle forme speciali viene utilizzato un altro profilo di alloggiamento</p> <p>Azionamento elettrico e finitura non applicabili sulle forme speciali</p> <p>Per l'utilizzo di una chiusura persiana (cod. art. 5315/5316) sono necessarie delle basi (cod. art. 5323)</p> <p>Fermo a piani con impiego limitato nelle forme speciali</p>





Misure min./max. Larghezza: da 280 a 800 mm
Altezza: da 800 a 2500 mm

Avanzamento min./max. 40,0–50,5 mm

Angolo di inclinazione 35°

Peso Circa 9 kg/m²

Profilo telaio Profilo a camera cava in alluminio estruso 75 × 32 mm

Profilo lamelle Profilo a camera cava in alluminio estruso 52 × 11 mm

Profilo portante lamelle Profilo in alluminio estruso 32 × 11 mm

Profilo traversa orizzontale Profilo a camera cava in alluminio estruso 60 × 32 mm

Pannello Profilo a camera cava in alluminio estruso 73 × 10 mm

Copribattuta Fornito sfuso, gomma nera o bianca (in funzione del colore dell'anta)

Collegamenti angolari Squadre di alluminio incollate e fissate ulteriormente con bulloni di plastica

Opzioni Intaglio | Serratura sovrapposta | Persiana a sporgere | Fermo a piani | Azionamento elettrico | Easyflex | Battuta applicata | Traversa longitudinale | Semiarco (applicato) | Traversa orizzontale | Apripersiana interno a manovella | Intelaiature | Telaio di base | Cariglione | Arco ribassato cavo (applicato) | Montaggio preliminare | Arco ribassato massiccio (applicato) | Arresto a scatto | Forme speciali (profilo incurvato del telaio)