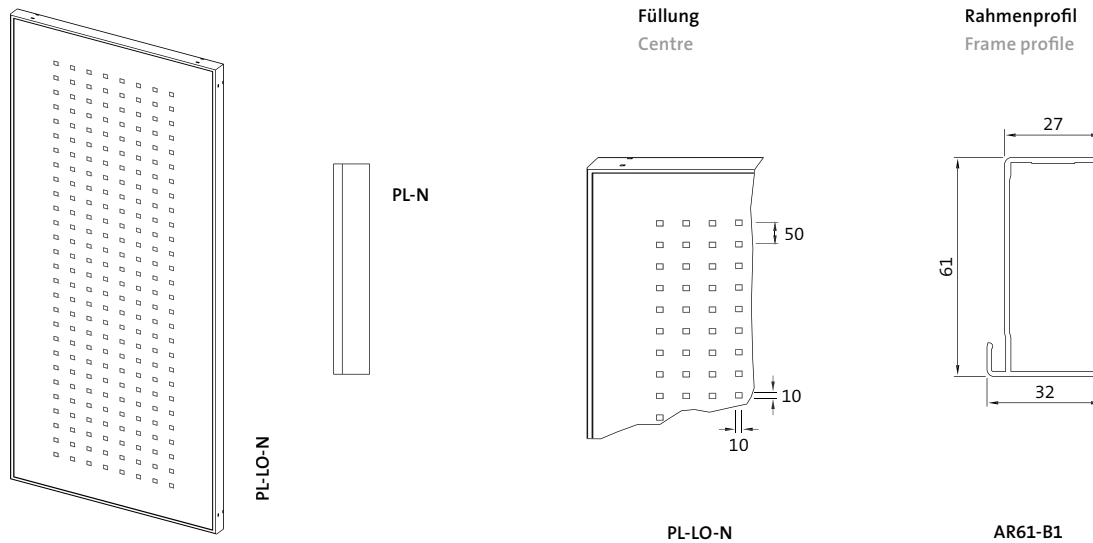


# PL-LO-N



<b>Oberfläche</b>	Feinstruktur-Matt (Standard), Seidenglanz, Matt Pulverbeschichtung 200°C vor dem Zusammenbau
<b>Farben</b>	RAL Classic, RAL Design, NCS, VSR
<b>Dekore</b>	Holz, Stein, Rost
<b>Vorbehandlung</b>	Ocean Line Plus möglich
<b>Hinweise</b>	Die Mindestflügelbreite, kann gegebenenfalls unterschritten werden Die Standard-Rasterlochung beträgt 10/10 mm bei 50 mm Abstand Andere Lochungen oder Motive auf Anfrage Entwässerungsbohrung unten im Rahmen
<b>Maße min./max.</b>	Breite: 850 bis 1500 mm, Höhe: 800 bis 3000 mm
<b>Gewicht</b>	ca. 9 kg/m <sup>2</sup>
<b>Rahmenprofil</b>	61 × 32 mm stranggepresstes Aluminiumhohlkam- merprofil
<b>Füllung</b>	Einseitig gesteckte und verpresste 2 mm Alumin- iumplatte mit Rasterlochung
<b>Eckverbindung</b>	Aluminiumwinkel eingeklebt, mit sichtbaren Einkerbungen im Rahmen außen
<b>Optionen</b>	Elektroantrieb   zusätzliche Aluminiumplatte auf der Flügelinnenseite

<b>Surface</b>	Fine structure matt (standard), silk gloss, matt Powder-coated 200 °C before assembly
<b>Colours</b>	RAL Classic, RAL Design, NCS, VSR
<b>Finishes</b>	Wood, stone, rust
<b>Pretreatment</b>	Ocean Line Plus possible
<b>Notes</b>	If necessary, the sash width may be less than the minimum Standard grid perforation is 10/10 mm at a distance of 50 mm Other perforations or motifs on request Drain holes at bottom of frame
<b>Min./max. dimensions</b>	Width: 850 to 1500 mm, Height: 800 to 3000 mm
<b>Weight</b>	Approx. 9 kg/m <sup>2</sup>
<b>Frame profile</b>	61 × 32 mm extruded aluminium hollow cham- ber profile
<b>Centre</b>	2 mm aluminium plate inserted and grouted on one side with grid perforation
<b>Corner connection</b>	Glued-in aluminium bracket with visible notch in the outer frame
<b>Options</b>	Electric drive   Additional aluminium plate on inside of sash